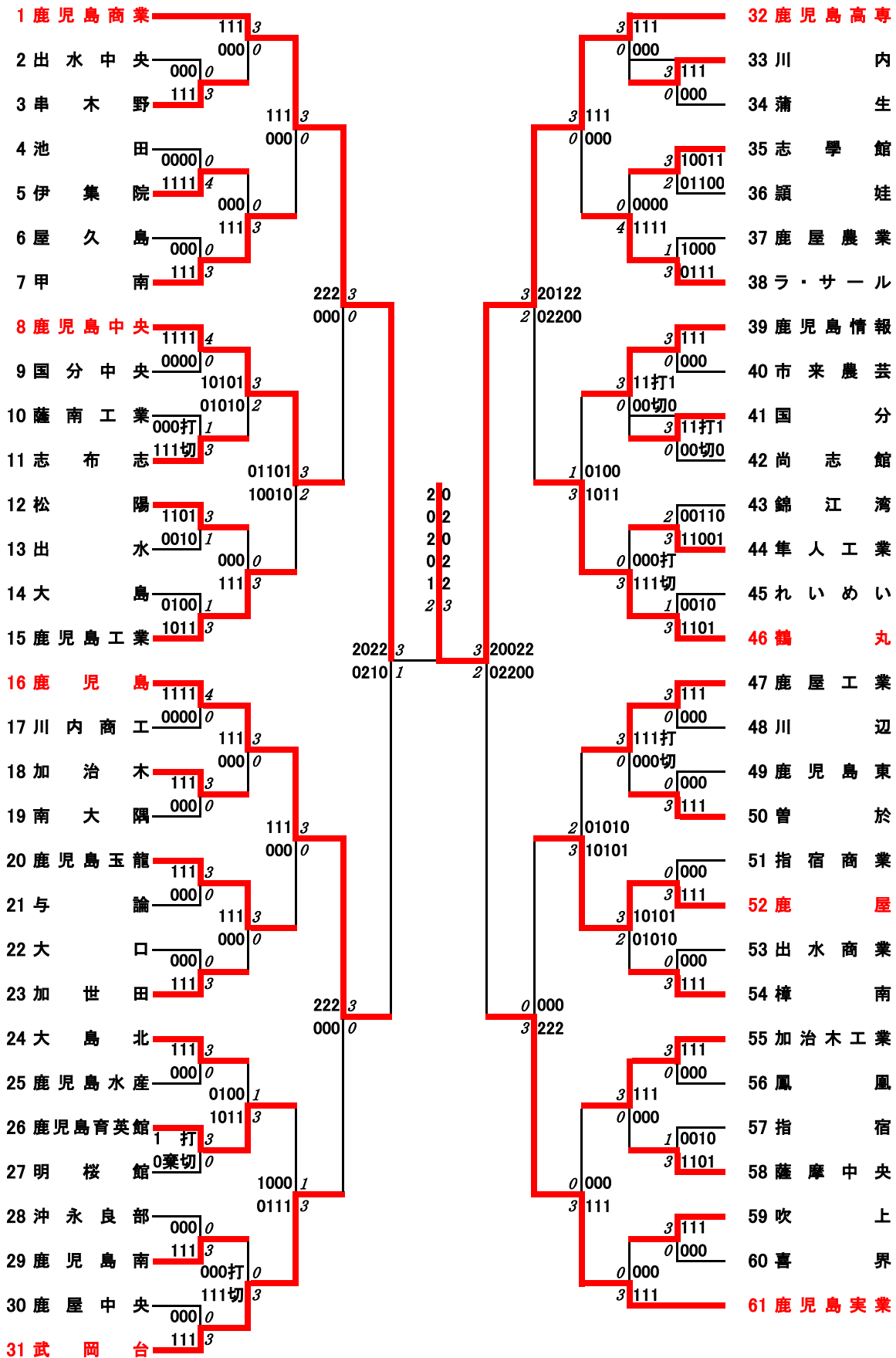


2026年度 高校総体：バドミントン： 男子団体

名前の赤色はベスト 8



決勝戦： 鹿児島高専 ③対2 鹿児島商業
 3位決定戦： 鹿児島 ③対1 鹿児島実業

男子団体T団体

回戦	試合No.	勝者名(チーム名)	スコア			敗者名(チーム名)
1 回戦	1	串木野	③ - 0			出水中央
	複1	坂井 陽斗 安田 祐	①	21 - 12	0	西田 健人 佐々木 翔大
	複2	長友 拓磨 肥前 宏希	①	21 - 12	0	江崎 柊弥 元榮 瑠生
	単1	東 善久	①	21 - 6	0	森下 橙
	単2	伊藤 呂庵		-		佐々木 翔大
	単3	坂井 陽斗		-		西田 健人
1 回戦	2	伊集院	④ - 0			池田
	複1	中村 海輝 坂口 貴洋	①	21 - 10	0	西野 将央 田原 佳英
	複2	池松 海空 木下 晴翔	①	21 - 9	0	藪田 怜旺 足立 光
	単1	久野 佑矩	①	21 - 8	0	石黒 仁十
	単2	橋本 幸輔	①	21 - 8	0	堀ノ内 聖珠
	単3	池松 海空		-		長坂 悠甫
1 回戦	3	甲南	③ - 0			屋久島
	複1	服部 壮太朗 小瀬 凌太郎	①	21 - 10	0	小路口 義 寺田 俐気斗
	複2	禰久 新 松岡 慎一郎	①	22 - 20	0	李 聖輝 毛利 玲雄
	単1	谷口 瑛絆	①	21 - 13	0	平山 海
	単2	服部 壮太朗		-		毛利 玲雄
	単3	禰久 新		-		李 聖輝
1 回戦	4	鹿児島中央	④ - 0			国分中央
	複1	吉田 蓮清 山川 遥斗	①	21 - 11	0	高巢 裕也 岡別府 直太
	複2	子島 悠飛 有満 悠真	①	21 - 16	0	砂田 凜太郎 吉原 吏穂
	単1	大山 直弥	①	21 - 10	0	精松 彩思
	単2	吉田 蓮清	①	21 - 10	0	吉原 吏穂
	単3	子島 悠飛		-		砂田 凜太郎

男子団体T団体

回戦	試合No.	勝者名(チーム名)	スコア			敗者名(チーム名)
1 回戦	5	志布志	③ - 1			薩南工業
	複1	吉岡 天翔 中山 泰志	0	18 - 21	①	上舞 暖斗 山口 丈慶
	複2	小屋 大貴 若水 仁	①	21 - 5	0	石原 玲桜 富永 稜真
	単1	山下 冬真	①	21 - 11	0	板敷 真之介
	単2	小屋 大貴	①	21 - 6	0	石原 玲桜
	単3	若水 仁		8 - 3		富永 稜真
1 回戦	6	松陽	③ - 1			出水
	複1	吉富 琥白 柿本 大駕	①	21 - 10	0	北川 寛人 高木 蹴斗
	複2	宮寄 奏太 鮫島 靖幸	①	21 - 11	0	宇藤 潤哉 中野 陽成
	単1	橋口 笑ノ介	0	20 - 22	①	小川 純平
	単2	宮寄 奏太	①	21 - 17	0	高木 蹴斗
	単3	柿本 大駕		-		北川 寛人
1 回戦	7	鹿児島工業	③ - 1			大島
	複1	川畑 雄星 松崎 蒼太	①	21 - 9	0	浜崎 海大 平 慶次郎
	複2	福元 愛友 福森 洸介	0	13 - 21	①	浜田 瑛斗 赤塚 伸春
	単1	末吉 昊斗	①	21 - 10	0	川口 大舞
	単2	川畑 雄星	①	21 - 8	0	浜田 瑛斗
	単3	松崎 蒼太		-		赤塚 伸春
1 回戦	8	鹿児島	④ - 0			川内商工
	複1	南 晴翔 前村 優貴	①	21 - 9	0	平 一番 中野 蓮斗
	複2	峰元 琉之介 田淵 幹馬	①	21 - 6	0	樋口 絢太 前原 桜昂
	単1	浜ノ上 樹一	①	21 - 8	0	浦本 悠圭
	単2	杉元 遥翔	①	21 - 10	0	平 一番
	単3	南 晴翔		-		中村 撫都

男子団体T団体

回戦	試合No.	勝者名(チーム名)	スコア			敗者名(チーム名)
1 回戦	9	加治木	③ - 0			南大隅
	複1	脇 豪志 宮原 穂	①	21 - 18	0	池之迫 大瑚 三宅 琉稀
	複2	齊藤 來斗 寺田 湊斗	①	21 - 13	0	園田 煌也 三宅 琉介
	単1	東中川 裕太	①	21 - 7	0	園田 大雅
	単2	齊藤 來斗		-		池之迫 大瑚
	単3	脇 豪志		-		三宅 琉稀
1 回戦	10	鹿児島玉龍	③ - 0			与論
	複1	松永 侑志郎 森 悠希	①	21 - 17	0	川畑 佑愛 酒井 陸空斗
	複2	岩川 晃翔 瀬脇 優大	①	21 - 15	0	清水 利貫 喜山 惺太
	単1	三原 孝介	①	21 - 14	0	遠山 和摩
	単2	松永 侑志郎		-		酒井 陸空斗
	単3	森 悠希		-		清水 利貫
1 回戦	11	加世田	③ - 0			大口
	複1	森田 緑旺 内木場 健	①	21 - 6	0	貴島 天翔 品川 尊琉
	複2	久保 匠矢 下津 仁和	①	21 - 14	0	上ノ原 大翔 緒方 翔琉
	単1	森山 陽太	①	21 - 6	0	田口 駿太
	単2	茶園 梗介		-		上ノ原 大翔
	単3	久保 匠矢		-		緒方 翔琉
1 回戦	12	大島北	③ - 0			鹿児島水産
	複1	大山 結人 手島 大海	①	21 - 14	0	今東 拓海 迫中 仁
	複2	赤塚 健心 里井 快光	①	21 - 14	0	倉野 伶央 勝間 隼颯
	単1	松原 琥珀	①	21 - 9	0	田中 禅
	単2	手島 大海		-		原田 優生人
	単3	大山 結人		-		園田 文太

男子団体T団体

回戦	試合No.	勝者名(チーム名)	スコア			敗者名(チーム名)
1 回戦	13	鹿児島育英館	③ - 0			明桜館
	複1	稲村 蓮央 伊藤 壮佑	①	21 - 2	0	池田 孟史 谷口 睡蓮
	複2	勝下 晴喜 川上 将大	①	21 - 7	0	武田 慎吾 池田 正也
	単1	今村 大翔	②	11 - 4	0	阿部 正瑚
	単2	稲村 蓮央		9 - 1		池田 孟史
	単3	宮村 昂成		-		武田 慎吾
1 回戦	14	鹿児島南	③ - 0			沖永良部
	複1	永井 淳太郎 楠生 悠月	①	21 - 15	0	先間 耕矢 今井 颯汰
	複2	川上 正剛 安達 悠真	①	21 - 17	0	和田 貴啓 前沢 純輝
	単1	江口 凜太郎	①	24 - 22	0	撰 雪琥
	単2	永井 淳太郎		-		前沢 純輝
	単3	井神 幸人		-		和田 貴啓
1 回戦	15	武岡台	③ - 0			鹿屋中央
	複1	内村 真大 栗山 蒼真	①	21 - 12	0	池栗須 遼汰 大瀬 遼空
	複2	兒玉 翔吾 米田 希夢	①	21 - 10	0	福永 佳佑 船間 康太
	単1	池畑 瑠音	①	21 - 10	0	田之頭 健
	単2	内村 真大		-		船間 康太
	単3	兒玉 翔吾		-		福永 佳佑
1 回戦	16	川内	③ - 0			蒲生
	複1	橋口 雄成 松元 瑠生	①	21 - 3	0	是枝 斗暖 前原 遥斗
	複2	草留 正翔 川崎 悠玄	①	21 - 9	0	野口 愛志 島谷 燕太郎
	単1	泉 結太	①	21 - 3	0	満木 優心
	単2	松元 瑠生		-		大久保 遼
	単3	橋口 雄成		-		上野 陸翔

男子団体T団体

回戦	試合No.	勝者名(チーム名)	スコア			敗者名(チーム名)
1 回戦	17	志學館	③ - 2			穎娃
	複1	新福 一斗 木原 大翔	①	21 - 7 -	0	前村 優斗 馬込 颯大
	複2	宮下 朔太郎 内村 鼓太郎	0	21 - 23 -	①	吉崎 陽翔 西 敦大
	単1	町田 慎之助	0	11 - 21 -	①	前田 凜乃介
	単2	木原 大翔	①	21 - 10 -	0	前之園 蓮
	単3	新福 一斗	①	21 - 10 -	0	吉崎 陽翔
1 回戦	18	ラ・サール	③ - 1			鹿屋農業
	複1	宮下 与慶 宜本 啓	0	17 - 21 -	①	村尾 悠河 馬場 雄大
	複2	藤井 宥仁 原田 達孜	①	21 - 7 -	0	中村 剛生 濱松 将太
	単1	井手 時男	①	21 - 12 -	0	二木 颯大
	単2	藤井 宥仁	①	21 - 17 -	0	馬場 雄大
	単3	原田 達孜		- -		村尾 悠河
1 回戦	19	鹿児島情報	③ - 0			市来農芸
	複1	馬場 蒼太 古市 実大	①	21 - 2 -	0	畠 優人 今田 虎佑
	複2	泰山 千風 坂元 煌奈	①	21 - 11 -	0	田中 咲寿 橋口 棕生
	単1	日高 直哉	①	21 - 8 -	0	迫 喜音
	単2	馬場 蒼太		- -		田中 咲寿
	単3	古市 実大		- -		橋口 棕生
1 回戦	20	国分	③ - 0			尚志館
	複1	山口 樹 鶴ヶ野 将寿	①	21 - 11 -	0	川野 蒼斗 福岡 亮輔
	複2	茂木 漣 藤田 鈴瑠	①	21 - 10 -	0	平井 優心 原口 敬右
	単1	溝口 颯		19 - 8 -		岩下 輝哉
	単2	山口 樹	①	21 - 8 -	0	川野 蒼斗
	単3	鶴ヶ野 将寿		- -		平井 優心

男子団体T団体

回戦	試合No.	勝者名(チーム名)	スコア			敗者名(チーム名)
1 回戦	21	隼人工業	③ - 2			錦江湾
	複1	上鵜瀬 陽人 福満 雷羅	①	21 - 18	0	大廻 心人 岩川 楓
	複2	崎元 鳳輝 福満 我愛羅	①	21 - 16	0	藤園 心 八代 龍仁
	単1	梶原 建人	0	16 - 21	①	田中 鷹騎
	単2	崎元 鳳輝	0	19 - 21	①	藤園 心
	単3	福満 我愛羅	①	21 - 16	0	山下 来翔
1 回戦	22	鶴丸	③ - 1			れいめい
	複1	鳩宿 瞬 鳩宿 遼	①	21 - 6	0	橋口 遼介 長沼 春希
	複2	中村 亮太 荒武 貫仁	①	21 - 12	0	東 怜央斗 田代 幸佑
	単1	島内 隆之介	0	19 - 21	①	長濱 葵
	単2	鳩宿 瞬	①	21 - 9	0	長沼 春希
	単3	鳩宿 遼		-		橋口 遼介
1 回戦	23	鹿屋工業	③ - 0			川辺
	複1	原口 琉希 中塩屋 翔	①	21 - 12	0	芝原 結人 日高 功翔
	複2	河野 凌陽斗 野崎 風海	①	21 - 9	0	原田 理駆 有菌 翔太
	単1	猜松 蕾藍	①	21 - 8	0	前田 喜一
	単2	原口 琉希		-		芝原 結人
	単3	中塩屋 翔		-		日高 功翔
1 回戦	24	曾於	③ - 0			鹿児島東
	複1	新村 百太郎 中村 光希	①	21 - 10	0	田尻 大夢 正岡 知伸
	複2	末平 昂輝 重久 賢太	①	21 - 4	0	大久保 天河 林 翔真
	単1	坂元 武士	①	21 - 6	0	加藤 廉人
	単2	新村 百太郎		-		田尻 大夢
	単3	末平 昂輝		-		正岡 知伸

男子団体T団体

回戦	試合No.	勝者名(チーム名)	スコア			敗者名(チーム名)
1 回戦	25	鹿屋	③ - 0			指宿商業
	複1	藪田 一晟 中禮 雄介	①	21 - 14	0	中村 一尊 内菌 愛翔
	複2	竹之内 玲穂 吉福 開	①	21 - 7	0	福崎 悠介 児玉 隆哉
	単1	原 大獅	①	21 - 15	0	児玉 柚希
	単2	藪田 一晟		-		中村 一尊
	単3	中禮 雄介		-		内菌 愛翔
1 回戦	26	樟南	③ - 0			出水商業
	複1	堂園 樹生 岡田 唯楓	①	21 - 15	0	松田 伶雄 大野 比羅政
	複2	瀬尾 虎次郎 吉永 龍之介	①	27 - 25	0	堂寄 結人 福原 幹也
	単1	海平 直輝	①	21 - 11	0	赤寄 隆悟
	単2	姥 海翔		-		大野 比羅政
	単3	瀬尾 虎次郎		-		松田 伶雄
1 回戦	27	加治木工業	③ - 0			鳳凰
	複1	上村 想 妹尾 知紀	①	21 - 10	0	徳留 来夢 榮樂 将人
	複2	米村 知砥 山口 樹	①	21 - 13	0	茅野 治斗 中渡瀬 寛太
	単1	鵜木 心聖	①	21 - 13	0	山田 尚希
	単2	妹尾 知紀		-		俵積田 一護
	単3	上村 想		-		清水 偉大
1 回戦	28	薩摩中央	③ - 1			指宿
	複1	黒木 諒太郎 中間 慶太	①	21 - 10	0	下曾山 巧 吉元 蓮
	複2	市来 優心 南田 純平	①	21 - 13	0	中間 敬斗 小牟禮 勇太
	単1	志戸岡 由伸	0	14 - 21	①	下高原 航
	単2	黒木 諒太郎	①	21 - 6	0	小牟禮 勇太
	単3	市来 優心		-		中間 敬斗

男子団体T団体

回戦	試合No.	勝者名(チーム名)	スコア			敗者名(チーム名)
1 回戦	29	吹上	③ - 0			喜界
	複1	西村 朋輝 佐々木 慶士	①	22 - 20	0	大塚 翔生 小山 勝利
	複2	沼田 龍伸 中井 真士	①	21 - 8	0	中山 風希 吉永 瑞喜
	単1	上塘 愛斗	①	21 - 12	0	幸得 琉俊
	単2	沼田 龍伸		-		大塚 翔生
	単3	中井 真士		-		小山 勝利
2 回戦	30	鹿児島商業	③ - 0			串木野
	複1	吉元 成那 住吉 蓮史	①	21 - 2	0	坂井 陽斗 安田 祐
	複2	宮野 諒 村岡 翔汰	①	21 - 4	0	長友 拓磨 伊藤 呂庵
	単1	本白水 悠太	①	21 - 6	0	東 善久
	単2	住吉 蓮史		-		坂井 陽斗
	単3	宮野 諒		-		長友 拓磨
2 回戦	31	甲南	③ - 0			伊集院
	複1	服部 壮太朗 小瀬 凌太郎	①	21 - 6	0	中村 海輝 坂口 貴洋
	複2	谷口 瑛絆 吉村 純	①	21 - 19	0	池松 海空 木下 晴翔
	単1	禰久 新	①	22 - 20	0	久野 佑矩
	単2	小瀬 凌太郎		-		橋本 幸輔
	単3	服部 壮太朗		-		池松 海空
2 回戦	32	鹿児島中央	③ - 2			志布志
	複1	吉田 蓮清 山川 遥斗	①	21 - 6	0	吉岡 天翔 中山 泰志
	複2	子島 悠飛 有満 悠真	0	15 - 21	①	小屋 大貴 若水 仁
	単1	大山 直弥	①	21 - 18	0	山下 冬真
	単2	吉田 蓮清	0	21 - 23	①	小屋 大貴
	単3	子島 悠飛	①	21 - 16	0	若水 仁

男子団体T団体

回戦	試合No.	勝者名(チーム名)	スコア			敗者名(チーム名)
2 回戦	33	鹿児島工業	③ - 0			松陽
	複1	川畑 雄星 松崎 蒼太	①	21 - 6	0	吉富 琥白 柿本 大駕
	複2	泉 怜志 濱田 唯仁	①	22 - 20	0	宮寄 奏太 鮫島 靖幸
	単1	福元 愛友	①	21 - 14	0	橋口 笑ノ介
	単2	川畑 雄星		-		宮寄 奏太
	単3	松崎 蒼太		-		柿本 大駕
2 回戦	34	鹿児島	③ - 0			加治木
	複1	南 晴翔 前村 優貴	①	21 - 5	0	寺田 湊斗 落合 虹友
	複2	峰元 琉之介 中野 聖也	①	21 - 6	0	脇 豪志 宮原 穂
	単1	浜ノ上 樹一	①	21 - 9	0	齊藤 來斗
	単2	前村 優貴		-		脇 豪志
	単3	南 晴翔		-		宮原 穂
2 回戦	35	鹿児島玉龍	③ - 0			加世田
	複1	松永 侑志郎 森 悠希	①	21 - 12	0	森田 緑旺 内木場 健
	複2	岩川 晃翔 瀬脇 優大	①	21 - 16	0	森山 陽太 茶園 梗介
	単1	三原 孝介	①	21 - 12	0	久保 匠矢
	単2	松永 侑志郎		-		下津 仁和
	単3	森 悠希		-		森田 緑旺
2 回戦	36	鹿児島育英館	③ - 1			大島北
	複1	稲村 蓮央 伊藤 壮佑	①	21 - 7	0	里 虎河 並木 草太郎
	複2	宮村 昂成 今村 大翔	0	20 - 22	①	大山 結人 手島 大海
	単1	勝下 晴喜	①	21 - 18	0	松原 琥珀
	単2	稲村 蓮央	①	21 - 6	0	手島 大海
	単3	宮村 昂成		-		大山 結人

男子団体T団体

回戦	試合No.	勝者名(チーム名)	スコア			敗者名(チーム名)
2 回戦	37	武岡台	③ - 0			鹿児島南
	複1	内村 真大 栗山 蒼真	①	21 - 12	0	永井 淳太郎 楠生 悠月
	複2	兒玉 翔吾 米田 希夢	①	21 - 10	0	中島 敦紀 江口 凜太郎
	単1	池畑 瑠音	①	21 - 6	0	井神 幸人
	単2	兒玉 翔吾		11 - 7		永井 淳太郎
	単3	内村 真大		-		江口 凜太郎
2 回戦	38	鹿児島高専	③ - 0			川内
	複1	増元 琉志 榎屋 大雅	①	21 - 9	0	草留 正翔 川崎 悠玄
	複2	橋口 寛史 渡邊 周真	①	21 - 17	0	橋口 雄成 松元 瑠生
	単1	向原 一晴	①	21 - 12	0	泉 結太
	単2	向原 琉晴		-		橋口 雄成
	単3	柳 克弥		-		松元 瑠生
2 回戦	39	ラ・サール	④ - 0			志學館
	複1	藤井 宥仁 原田 達孜	①	21 - 6	0	新福 一斗 木原 大翔
	複2	尾崎 真心 小林 照行	①	21 - 5	0	町田 慎之助 内村 鼓太郎
	単1	杉野 利郎	①	21 - 4	0	下高原 巧
	単2	藤井 宥仁	①	21 - 7	0	木原 大翔
	単3	原田 達孜		-		新福 一斗
2 回戦	40	鹿児島情報	③ - 0			国分
	複1	馬場 蒼太 古市 実大	①	21 - 9	0	山口 樹 溝口 颯
	複2	泰山 千風 坂元 煌奈	①	21 - 17	0	茂木 漣 藤田 矜瑠
	単1	日高 直哉		12 - 13		鶴ヶ野 将寿
	単2	古市 実大	①	21 - 6	0	茂木 漣
	単3	馬場 蒼太		-		山口 樹

男子団体T団体

回戦	試合No.	勝者名(チーム名)	スコア			敗者名(チーム名)
2 回戦	41	鶴丸	③ - 0			隼人工業
	複1	久米村 健介 安樂 燎慧	①	21 - 13	0	上鷯瀬 陽人 梶原 建人
	複2	鳩宿 瞬 鳩宿 遼	①	21 - 6	0	崎元 鳳輝 福満 我愛羅
	単1	中村 亮太	①	21 - 12	0	福満 雷羅
	単2	安樂 燎慧		17 - 9		崎元 鳳輝
	単3	鳩宿 遼		-		福満 我愛羅
2 回戦	42	鹿屋工業	③ - 0			曾於
	複1	原口 琉希 中塩屋 翔	①	21 - 11	0	末平 昂輝 重久 賢太
	複2	河野 凌陽斗 野崎 凧海	①	21 - 11	0	新村 百大郎 中村 光希
	単1	小川 竣	①	21 - 17	0	坂元 武士
	単2	中塩屋 翔		17 - 7		新村 百大郎
	単3	原口 琉希		-		末平 昂輝
2 回戦	43	鹿屋	③ - 2			樟南
	複1	藪田 一晟 中禮 雄介	①	21 - 15	0	姥 海翔 古里 琉夢
	複2	竹之内 玲穂 吉福 開	0	17 - 21	①	瀬尾 虎汰郎 吉永 龍之介
	単1	原 大獅	①	22 - 20	0	堂園 樹生
	単2	竹之内 玲穂	0	12 - 21	①	瀬尾 虎汰郎
	単3	中禮 雄介	①	21 - 12	0	姥 海翔
2 回戦	44	加治木工業	③ - 0			薩摩中央
	複1	上村 想 妹尾 知紀	①	21 - 9	0	市来 優心 南田 純平
	複2	米村 知砥 山口 樹	①	21 - 17	0	黒木 諒太郎 中間 慶太
	単1	鷯木 心聖	①	21 - 5	0	志戸岡 由伸
	単2	妹尾 知紀		-		黒木 諒太郎
	単3	上村 想		-		南田 純平

男子団体T団体

回戦	試合No.	勝者名(チーム名)	スコア			敗者名(チーム名)
2 回戦	45	鹿児島実業	③ - 0			吹上
	複1	大久保 明憲 諏訪 光命	①	21 - 10	0	西村 朋輝 佐々木 慶士
	複2	長野 悠人 山元 颯天	①	21 - 11	0	沼田 龍伸 中井 真士
	単1	榎並 厚希	①	21 - 5	0	上塘 愛斗
	単2	宮原 朝希		-		沼田 龍伸
	単3	吉永 悠人		-		中井 真士
3 回戦	46	鹿児島商業	③ - 0			甲南
	複1	塩屋 泰希 吉住 颯真	①	21 - 6	0	谷口 瑛絆 吉村 純
	複2	杉島 大翔 村岡 翔汰	①	21 - 15	0	服部 壮太郎 小瀬 凌太郎
	単1	宮野 諒	①	21 - 3	0	禧久 新
	単2	本白水 悠太		-		小瀬 凌太郎
	単3	杉島 大翔		-		服部 壮太郎
3 回戦	47	鹿児島中央	③ - 2			鹿児島工業
	複1	福永 怜聖 子島 悠飛	0	11 - 21	①	川畑 雄星 松崎 蒼太
	複2	吉田 蓮清 山川 遥斗	①	21 - 9	0	泉 怜志 濱田 唯仁
	単1	有満 悠真	①	21 - 16	0	福元 愛友
	単2	山川 遥斗	0	4 - 21	①	川畑 雄星
	単3	吉田 蓮清	①	21 - 18	0	松崎 蒼太
3 回戦	48	鹿児島	③ - 0			鹿児島玉龍
	複1	南 晴翔 前村 優貴	①	21 - 4	0	松永 侑志郎 森 悠希
	複2	峰元 琉之介 中野 聖也	①	21 - 16	0	岩川 晃翔 瀬脇 優大
	単1	田淵 幹馬	①	21 - 15	0	三原 孝介
	単2	杉元 遥翔		-		松永 侑志郎
	単3	南 晴翔		-		森 悠希

男子団体T団体

回戦	試合No.	勝者名(チーム名)	スコア			敗者名(チーム名)
3 回戦	49	武岡台	③ - 1			鹿児島育英館
	複1	内村 真大 栗山 蒼真	0	15 - 21 -	①	稲村 蓮央 伊藤 壮佑
	複2	兒玉 翔吾 米田 希夢	①	21 - 10 -	0	宮村 昂成 今村 大翔
	単1	池畑 瑠音	①	21 - 15 -	0	勝下 晴喜
	単2	内村 真大	①	21 - 18 -	0	稲村 蓮央
	単3	兒玉 翔吾		- -		伊藤 壮佑
3 回戦	50	鹿児島高専	③ - 0			ラ・サール
	複1	向原 琉晴 柳 克弥	①	21 - 8 -	0	尾崎 真心 小林 照行
	複2	橋口 寛史 渡邊 周真	①	21 - 8 -	0	宜本 啓 宮下 与慶
	単1	増元 琉志		- -		藤井 宥仁
	単2	柳 克弥	①	21 - 4 -	0	井手 時男
	単3	向原 琉晴		- -		原田 達孜
3 回戦	51	鶴丸	③ - 1			鹿児島情報
	複1	鳩宿 瞬 鳩宿 遼	①	21 - 16 -	0	馬場 蒼太 古市 実大
	複2	中村 亮太 荒武 貫仁	0	12 - 21 -	①	日高 直哉 富松志 唯風
	単1	安樂 燎慧	①	21 - 9 -	0	泰山 千風
	単2	鳩宿 遼	①	21 - 18 -	0	馬場 蒼太
	単3	鳩宿 瞬		- -		古市 実大
3 回戦	52	鹿屋	③ - 2			鹿屋工業
	複1	藺田 一晟 中禮 雄介	①	21 - 19 -	0	河野 凌陽斗 野崎 凧海
	複2	竹之内 玲穂 吉福 開	0	6 - 21 -	①	原口 琉希 中塩屋 翔
	単1	原 大獅	①	21 - 16 -	0	川畑 有史
	単2	藺田 一晟	0	15 - 21 -	①	原口 琉希
	単3	中禮 雄介	①	21 - 19 -	0	中塩屋 翔

男子団体T団体

回戦	試合No.	勝者名(チーム名)	スコア			敗者名(チーム名)
3 回戦	53	鹿児島実業	③ - 0			加治木工業
	複1	田島 琉心 大久保 明憲	①	21 - 16	0	上村 想 妹尾 知紀
	複2	吉永 悠人 宮原 朝希	①	21 - 13	0	米村 知砥 山口 樹
	単1	諏訪 光命	①	22 - 20	0	鶴木 心聖
	単2	榎並 厚希		-		妹尾 知紀
	単3	吉永 悠人		-		上村 想
準々 決勝	54	鹿児島商業	③ - 0			鹿児島中央
	複1	塩屋 泰希 吉住 颯真	②	15 - 9 15 - 4	0	子島 悠飛 有満 悠真
	複2	村岡 翔汰 杉島 大翔	②	15 - 4 15 - 5	0	吉田 蓮清 山川 遥斗
	単1	宮野 諒	②	15 - 5 15 - 2	0	大山 直弥
	単2	住吉 蓮史		-		有満 悠真
	単3	本白水 悠太		-		吉田 蓮清
準々 決勝	55	鹿児島	③ - 0			武岡台
	複1	南 晴翔 前村 優貴	②	17 - 15 15 - 6	0	兒玉 翔吾 米田 希夢
	複2	峰元 琉之介 中野 聖也	②	15 - 12 15 - 13	0	内村 真大 栗山 蒼真
	単1	杉元 遥翔	②	15 - 12 15 - 9	0	池畑 瑠音
	単2	南 晴翔		-		内村 真大
	単3	前村 優貴		-		兒玉 翔吾
準々 決勝	56	鹿児島高専	③ - 2			鶴丸
	複1	向原 琉晴 柳 克弥	②	15 - 5 15 - 4	0	中村 亮太 荒武 貫仁
	複2	渡邊 周真 向原 一晴	0	8 - 15 3 - 15	②	鳩宿 瞬 安樂 燎慧
	単1	橋口 寛史	1	8 - 15 15 - 7 11 - 15	②	鳩宿 遼
	単2	向原 琉晴	②	15 - 9 15 - 7	0	安樂 燎慧
	単3	柳 克弥	②	15 - 7 15 - 13	0	鳩宿 瞬

男子団体T団体

回戦	試合No.	勝者名(チーム名)	スコア			敗者名(チーム名)
準々決勝	57	鹿児島実業	③ - 0			鹿屋
	複1	吉永 悠人 宮原 朝希	②	15 - 3 15 - 9	0	藺田 一晟 中禮 雄介
	複2	田島 琉心 榎並 厚希	②	15 - 6 15 - 6	0	竹之内 玲穂 吉福 開
	単1	大久保 明憲	②	15 - 3 15 - 5	0	原 大獅
	単2	吉永 悠人		-		藺田 一晟
	単3	宮原 朝希		-		中禮 雄介
準決勝	58	鹿児島商業	③ - 1			鹿児島
	複1	村岡 翔汰 杉島 大翔	②	15 - 10 15 - 10	0	峰元 琉之介 中野 聖也
	複2	吉元 成那 住吉 蓮史	0	11 - 15 12 - 15	②	南 晴翔 前村 優貴
	単1	宮野 諒	②	15 - 10 10 - 15 15 - 3	1	杉元 遥翔
	単2	本白水 悠太	②	15 - 10 15 - 11	0	南 晴翔
	単3	住吉 蓮史		-		前村 優貴
準決勝	59	鹿児島高専	③ - 2			鹿児島実業
	複1	向原 琉晴 柳 克弥	②	15 - 10 15 - 5	0	大久保 明憲 諏訪 光命
	複2	渡邊 周真 向原 一晴	0	6 - 15 8 - 15	②	吉永 悠人 田島 琉心
	単1	橋口 寛史	0	11 - 15 11 - 15	②	宮原 朝希
	単2	向原 琉晴	②	15 - 9 15 - 6	0	榎並 厚希
	単3	柳 克弥	②	15 - 10 16 - 14	0	吉永 悠人
決勝	60	鹿児島高専	③ - 2			鹿児島商業
	複1	榎屋 大雅 増元 琉志	0	3 - 15 6 - 15	②	村岡 翔汰 杉島 大翔
	複2	向原 琉晴 柳 克弥	②	15 - 9 15 - 13	0	吉元 成那 住吉 蓮史
	単1	橋口 寛史	0	10 - 15 8 - 15	②	宮野 諒
	単2	向原 琉晴	②	15 - 13 15 - 6	0	杉島 大翔
	単3	柳 克弥	②	13 - 15 15 - 13 15 - 13	1	本白水 悠太

