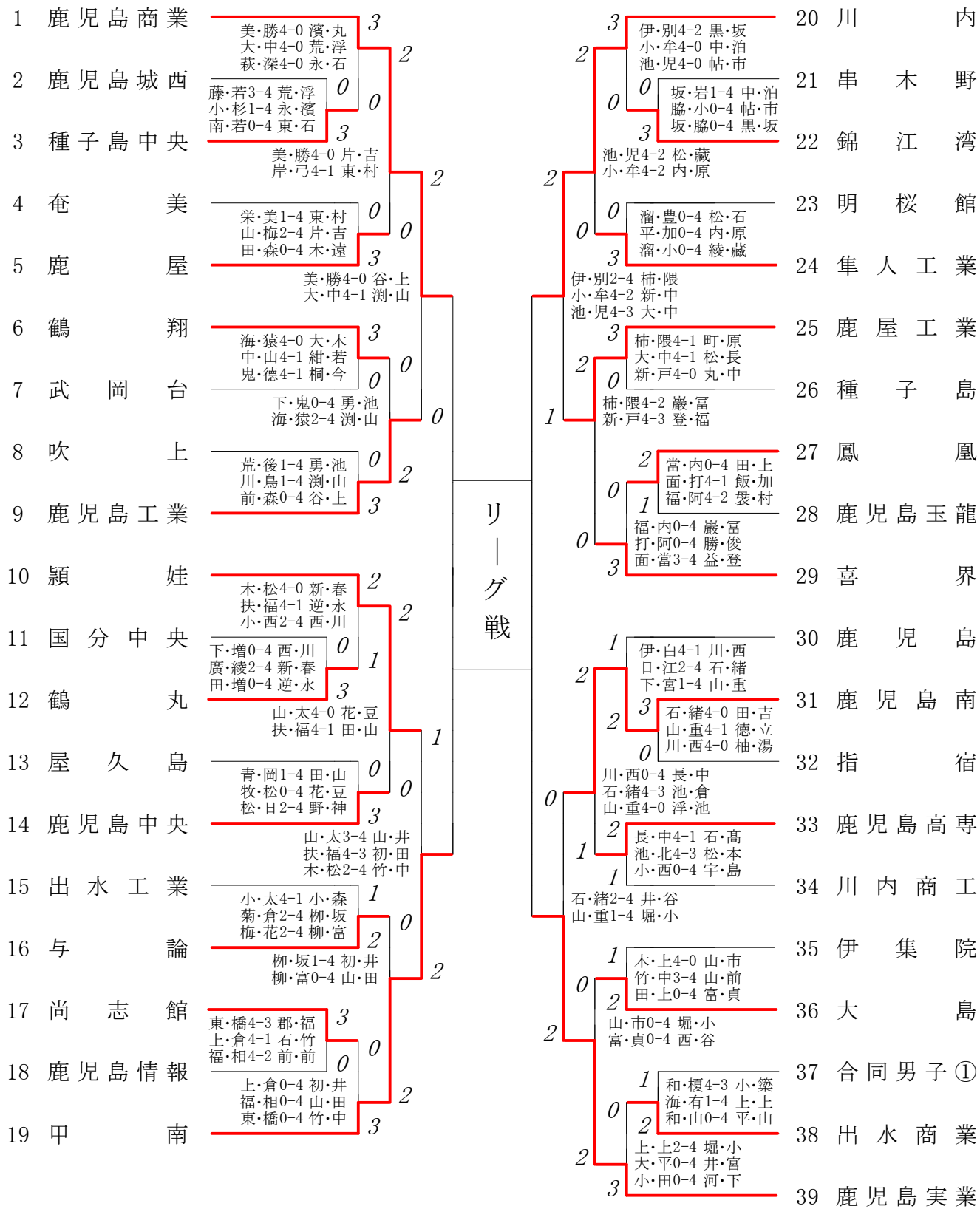


2026年度 高校総体 男子学校対抗の部 :ソフトテニス(鹿児島)



男子 Aパート ~ Aパート

Aパート	鹿児島商業	甲南	川内	鹿児島実業	勝敗	得失差	順位
1	鹿児島商業	1 ②-1	3 ③-0	5 ②-1	3-0		1
2	甲南	1 1-②	6 0-③	4 1-②	0-3		4
3	川内	3 0-③	6 ③-0	2 1-②	1-2		3
4	鹿児島実業	5 1-②	4 ②-1	2 ②-1	2-1		2

得失差表示はチーム対抗の勝敗です。それで決まらない場合はゲームで順位を決めています。

鹿児島商業

② - 1

甲南

萩原填ノ祐・深見阜雅 ④ - 0 初田虎太郎・吉井皓祐  
 大久保瞭・中野漣 3 - ④ 坂之上賢心・田代瑛大  
 美坂瑛人・勝田歩夢 ④ - 1 山下巧真・井口蒼太

川内

1 - ②

鹿児島実業

小田原大河・牟田光我 ④ - 3 堀之内敢逞・小幡陸人  
 伊田叶斗・別府龍一 1 - ④ 井上晟・宮脇遼丞  
 池上陽葵・児玉颯汰 2 - ④ 河内迫天翔・下鶴悠真

鹿児島商業

③ - 0

川内

萩原填ノ祐・深見阜雅 ④ - 2 小田原大河・牟田光我  
 岸波恵太郎・弓指遥太郎 ④ - 2 池上陽葵・児玉颯汰  
 美坂瑛人・勝田歩夢 ④ - 1 伊田叶斗・別府龍一

甲南

1 - ②

鹿児島実業

竹原良流・中島颯志 0 - ④ 堀之内敢逞・小幡陸人  
 山下巧真・井口蒼太 ④ - 3 井上晟・谷口悠大  
 初田虎太郎・田代瑛大 1 - ④ 河内迫天翔・宮脇遼丞

甲南

0 - ③

川内

坂之上賢心・田代瑛大 1 - ④ 小田原大河・牟田光我  
 山下巧真・吉井皓祐 2 - ④ 池上陽葵・児玉颯汰  
 初田虎太郎・井口蒼太 1 - ④ 伊田叶斗・別府龍一

鹿児島商業

② - 1

鹿児島実業

萩原填ノ祐・深見阜雅 ④ - 1 河内迫天翔・下鶴悠真  
 岸波恵太郎・弓指遥太郎 3 - ④ 堀之内敢逞・小幡陸人  
 美坂瑛人・勝田歩夢 ④ - 0 井上晟・宮脇遼丞