

令和8年度鹿児島県高等学校総合体育大会 第79回鹿児島県高等学校ソフトテニス競技大会

男子個人の部

準決勝①	萩原填ノ介・深見皐雅 (鹿児島商業)	3 — ④	徳元颯人・川崎海輝 (鹿児島商業)
準決勝②	中野漣・大久保瞭 (鹿児島商業)	3 — ④	美坂瑛人・勝田歩夢 (鹿児島商業)
決勝	徳元颯人・川崎海輝 (鹿児島商業)	1 — ④	美坂瑛人・勝田歩夢 (鹿児島商業)
		2 — ④	
		0 — ④	
		2 — ④	
		⑤ — 3	
		0 — ④	
		—	
		—	
3位決定戦	萩原填ノ介・深見皐雅 (鹿児島商業)	3 — ④	中野漣・大久保瞭 (鹿児島商業)

【最終順位】

1位	美坂瑛人・勝田歩夢	(鹿児島商業)
2位	徳元颯人・川崎海輝	(鹿児島商業)
3位	中野漣・大久保瞭	(鹿児島商業)
4位	萩原填ノ介・深見皐雅	(鹿児島商業)
5位	河内迫天翔・下鶴悠真	(鹿児島実業)
6位	堀之内敢逞・小幡陸人	(鹿児島実業)
7位	石井理央・米倉力旗	(鹿児島商業)
8位	中馬怜央・上原翔流	(鹿児島実業)

第1ブロック

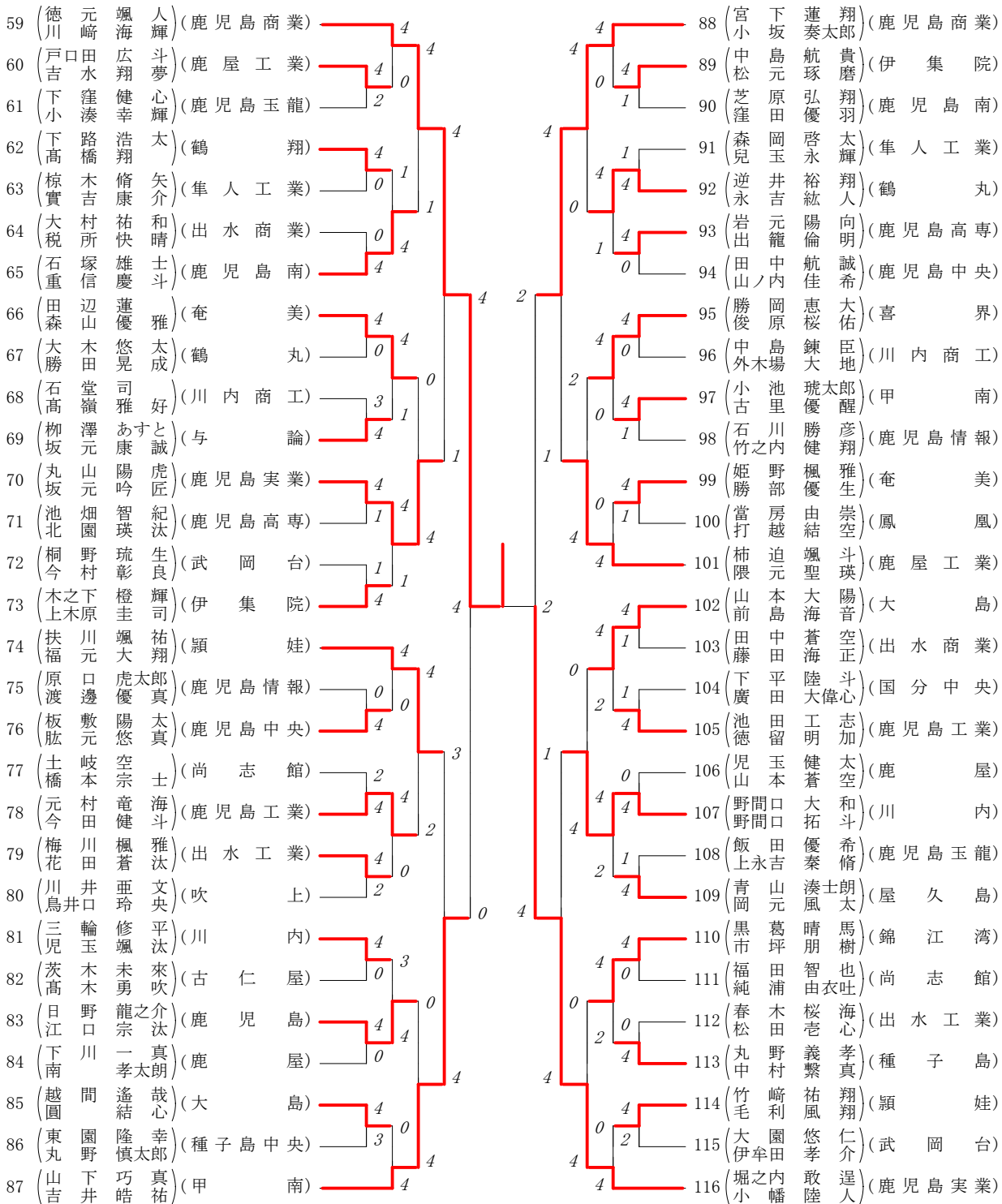
1	(萩深原見)	填ノ祐	(鹿児島商業)	4
2	(高湯橋上)	月友斗	(隼人工業)	0
3	(後鮫藤島)	大唯斗	(吹上)	4
4	(野小田林)	晴世斗	(鹿児島高専)	4
5	(松時尾田)	陽世生	(鶴丸)	3
6	(前前川島)	翼吏志	(鹿児島情報)	1
7	(徳立留根)	啓僚太郎	(指宿)	4
8	(山梅山下)	晴彩音	(奄美)	1
9	(山西下府)	康祐輔悟	(鹿児島南)	4
10	(野神元菌)	大敦輝也	(鹿児島中央)	1
11	(島重田原)	勇慶琉伸	(伊集院)	4
12	(藤福藤山)	大時輝人	(喜界)	2
13	(大中山野)	陸好斗	(鹿屋工業)	4
14	(坂脇口)	暁大暉翔	(串木野)	2
15	(上上垣垣)	陽悠人真	(出水商業)	4
16	(淵山上下)	椋奈裕	(鹿児島工業)	4
17	(溜豊留玉)	秀大知洋	(明桜館)	1
18	(兒松永永)	大琉輝生	(川内商工)	4
19	(藤松井元)	椋太郎樹	(屋久島)	0
20	(中鬼野塚)	凜亮太郎	(鶴翔)	4
21	(武一安松)	凜伶久磨	(鹿屋)	1
22	(荒浮木田)	圭夢哉生	(種子島中央)	4
23	(石小神屋)	昊将真	(鹿児島実業)	4
24	(袈村谷井)	恵優大斗	(鹿児島玉龍)	0
25	(竹石ノ内)	飛兆翔	(尚志館)	0
26	(弥桐木平)	遼龍音伸	(穎娃)	4
27	(山向山口)	拓俊久真	(川内)	4
28	(村山岡田)	優陽多翔	(鹿児島)	3
29	(山園山下)	慧花道人	(大島)	4

第2ブロック

30	(初井田口)	虎蒼太郎	(甲南)	4
31	(横村田上)	大拳地神	(出水商業)	4
32	(太田田中)	治那希弥	(錦江湾)	0
33	(小西湊柳)	瑛皇太葉	(鹿児島高専)	4
34	(岩弓崎場)	悠海悠斗	(伊集院)	2
35	(有大嶋脇)	嶋優雅輝	(鹿屋工業)	1
36	(宇島都田)	優琉里生	(川内商工)	4
37	(西谷田口)	莉悠武大	(鹿児島実業)	4
38	(原山田岸)	光優輝虎	(鹿屋農業)	4
39	(新春山口)	正聖智弥	(鶴丸)	1
40	(松古岡川)	天天司翔	(種子島)	0
41	(百福原間)	武永孝翔	(鹿児島南)	4
42	(藤若崎松)	陽千仁駿	(鹿児島城西)	0
43	(松藏本元)	大惠聖司	(隼人工業)	4
44	(太小田寄)	一聖矢希	(出水工業)	4
45	(下宮野原)	勘拳士朗	(鹿児島)	2
46	(高村見中)	勘愛太琉	(屋久島)	0
47	(木松村本)	淳陸士	(穎娃)	4
48	(脇下馬場)	煌諄煌士	(鹿児島中央)	4
49	(上倉名岡)	主岡健太	(尚志館)	0
50	(白國濱生)	漣史弥	(鹿児島情報)	4
51	(石米井倉)	理力央旗	(鹿児島商業)	4
52	(東村岡佐)	悠知史樹	(鹿屋)	4
53	(遊徳佐山)	晃拓朗	(大島)	3
54	(紺若屋松)	悠晃希介	(武岡台)	0
55	(榎和田)	和琥太郎	(串良商業)	1
56	(松中原)	楓篤斗	(奄美)	0
57	(樋福口元)	涼直大希	(鹿児島工業)	1
58	(小田原田)	元大光河我	(川内)	4

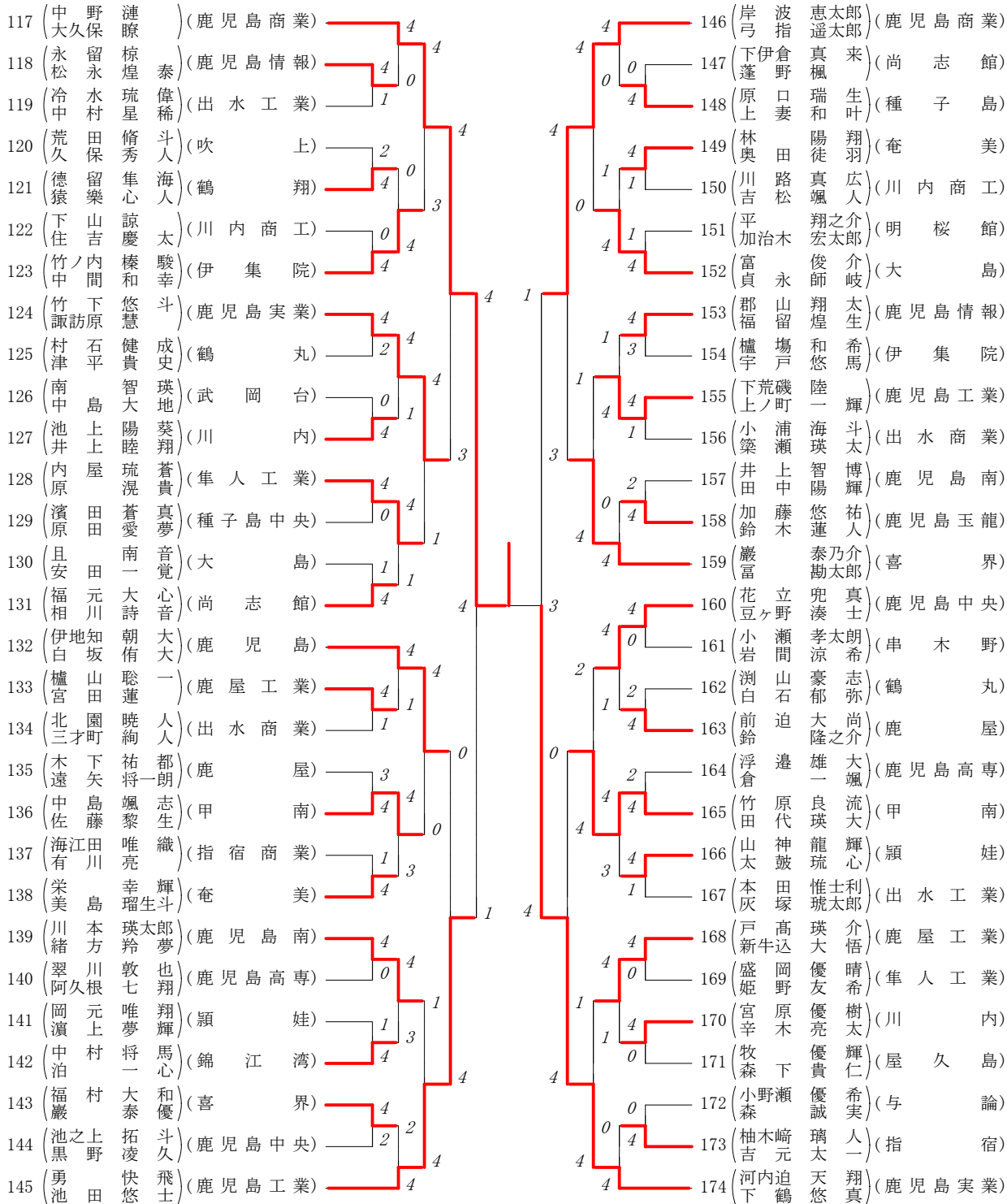
第3ブロック

第4ブロック



第5ブロック

第6ブロック



第7ブロック

第8ブロック

