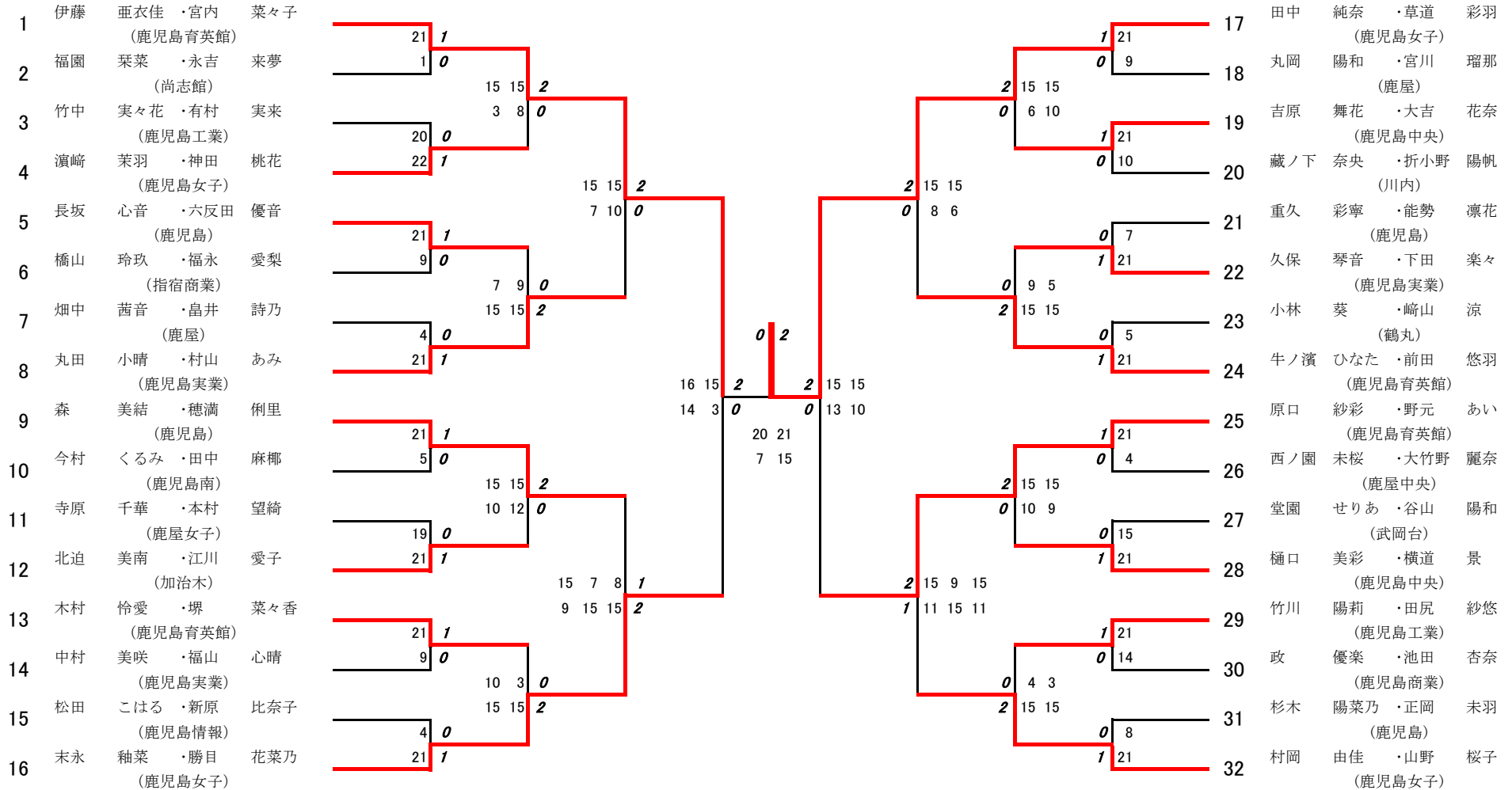


2026年度高校総体:バドミントン:ベスト32(参加組数:209)

田中純奈・草道彩羽 (鹿児島女子)

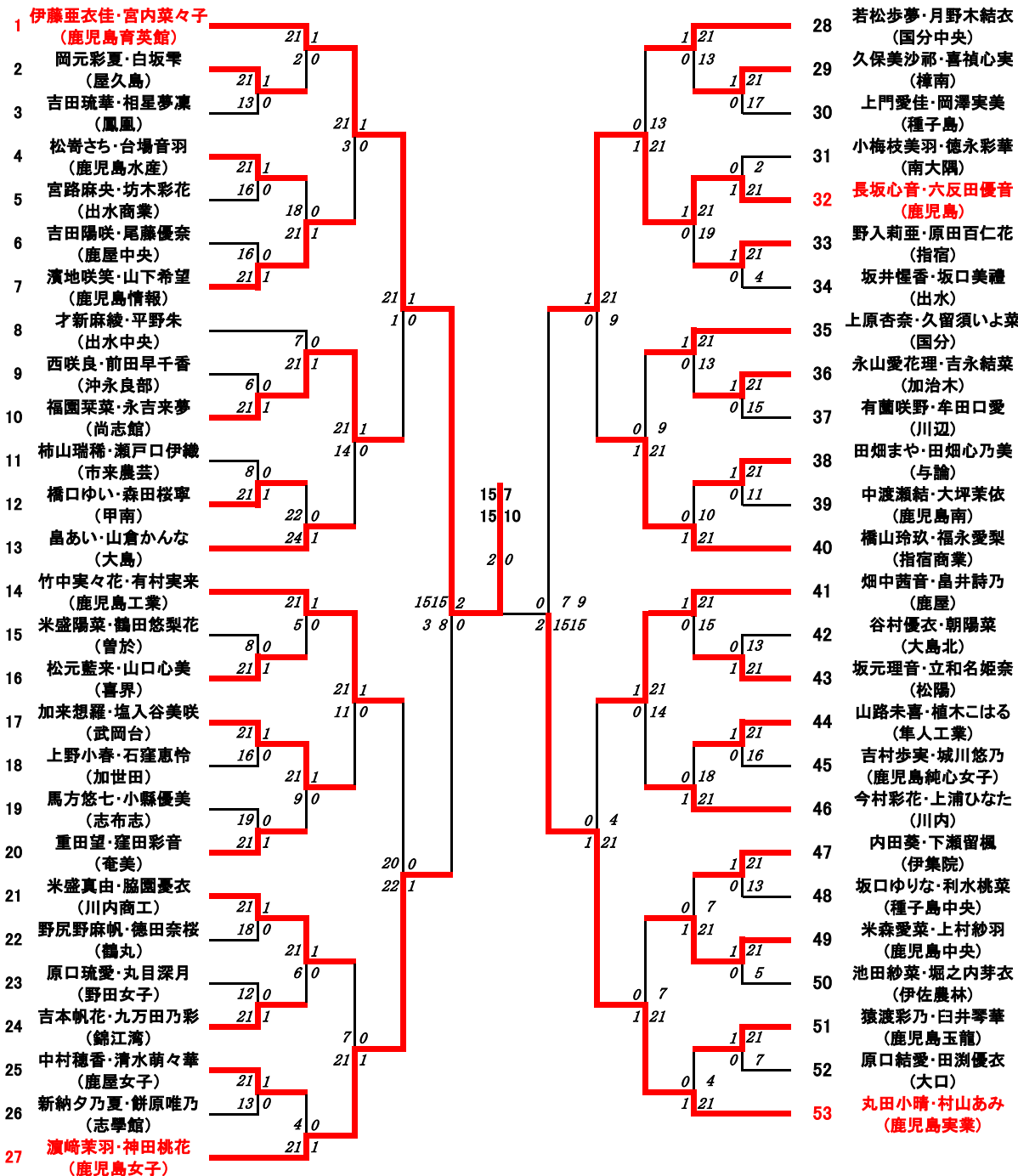


2026年度 高校総体：バドミントン：女子ダブルス

第1ブロック

名前の赤色はベスト16

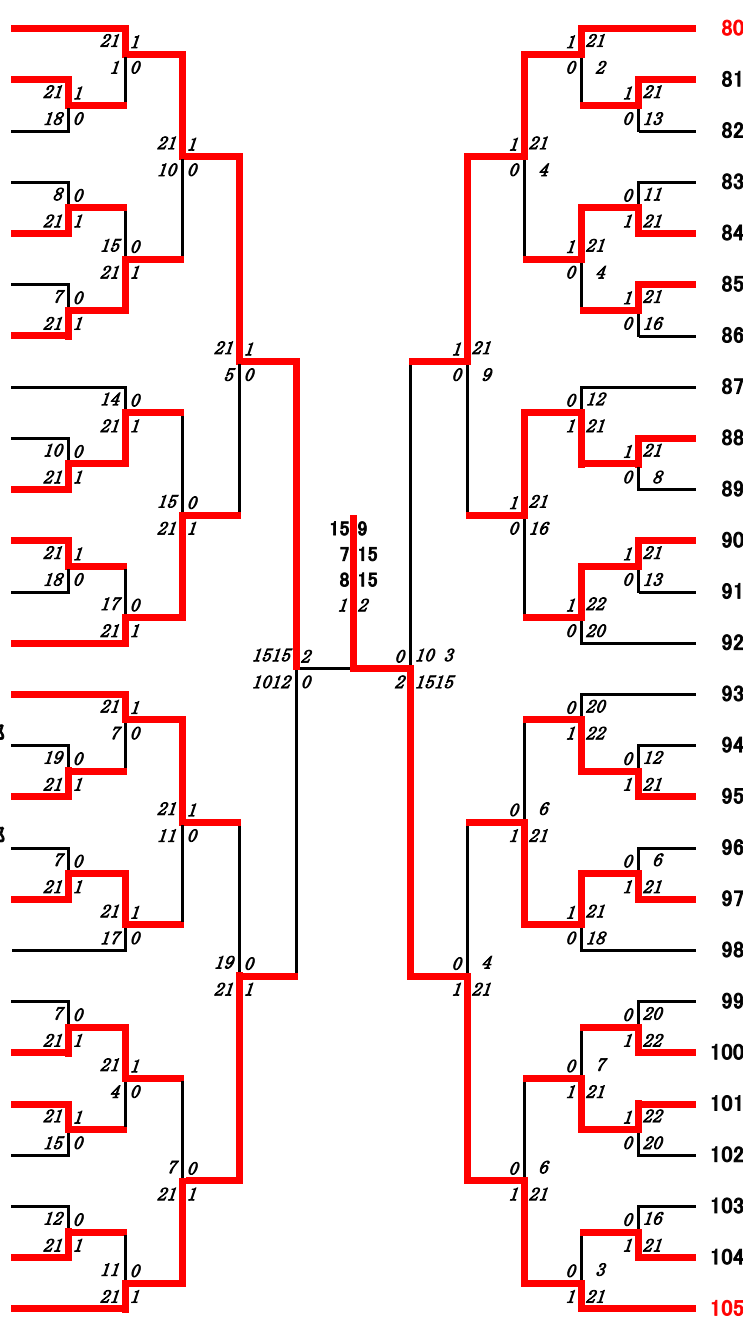
第2ブロック



第3ブロック

第4ブロック

- 54 森美結・穂満俐里 (鹿児島)
- 55 伊藤聡美・上入佐虹花 (伊集院)
- 56 松田華凛・木場莉々菜 (川内商工)
- 57 樋口愛梨・北上瑚子 (蒲生)
- 58 原田夏那・山下みお (与論)
- 59 春川來姫・東久保梨央 (隼人工業)
- 60 楠山杏樹・坂本愛奈 (野田女子)
- 61 今村藍那・今堀陽葵 (大口)
- 62 上東愛幸・永山翼 (曾於)
- 63 吉永陽菜・加藤葵 (甲南)
- 64 永野彩奈・納山陽 (沖永良部)
- 65 野村月乃・清水ながる (加世田)
- 66 今村くるみ・田中麻椰 (鹿児島南)
- 67 寺原千華・本村望綺 (鹿屋女子)
- 68 久保田ユリカ・平峯聖那 (吹上)
- 69 西田妃雛・原田俐央 (松陽)
- 70 高石こまち・廣濱咲莉那 (種子島中央)
- 71 中島悠邑・福元陽南歌 (鹿児島中央)
- 72 楠原優希・元田陽菜 (鹿児島玉龍)
- 73 寶満美羽・新森妃夏 (川薩清修館)
- 74 小竹山綺音・時任奏乃 (武岡台)
- 75 福重海音・馬原唯歌 (志布志)
- 76 川元花・大塚陽 (鹿児島東)
- 77 小野陽菜乃・西迫結菜 (指宿商業)
- 78 徳永瑞葉・花田心緒 (国分中央)
- 79 北迫美南・江川愛子 (加治木)



- 80 木村怜愛・堺菜々香 (鹿児島育英館)
- 81 皆村美優・碓山桃菜 (大島)
- 82 淵上未来・池林由真 (出水中央)
- 83 内ノ倉千帆・吉ヶ別符真侑 (鶴丸)
- 84 下園衣舞・久保田真央 (鹿屋中央)
- 85 古城亜衣・片平桜来 (川内)
- 86 財部美麗・濱崎南帆 (屋久島)
- 87 茅野亜音・高吉優奈 (鳳凰)
- 88 中村美咲・福山心晴 (鹿児島実業)
- 89 市吉美結・田方詩乃 (福山)
- 90 川路心菜・福徳奏音 (鹿屋農業)
- 91 有村弥己・山脇和紗 (指宿)
- 92 川原七憺・榎本心花 (種子島)
- 93 伊地知花日・植松真優 (尚志館)
- 94 大漣葵・肱元希実 (出水)
- 95 森田春陽・川畑来音 (垂水)
- 96 永山美羽・松久保美有 (薩南工業)
- 97 松田こはる・新原比奈子 (鹿児島情報)
- 98 古別府璃桜・古別府奈桜 (志學館)
- 99 岩崎結子・重久華乃子 (鹿児島純心女子)
- 100 吉岡美空・井島心優 (出水商業)
- 101 小玉莉央・戸越瑞月 (鹿屋)
- 102 福満瑠那・松岡ほなみ (樟南)
- 103 大山ひかり・上山優月 (国分)
- 104 土岐咲結・横心々寧 (喜界)
- 105 末永釉菜・勝目花菜乃 (鹿児島女子)

第5ブロック

106	田中純奈・草道彩羽 (鹿児島女子)	21 1
107	大野結衣・西浦陽向 (志布志)	16 0
108	黒木優花・坂中遙 (甲南)	21 1
109	福元莉菜・子島伶亜 (鹿児島東)	2 0
110	小田心・楠山柚羽 (野田女子)	21 1
111	野崎暖乃・田ノ上柑奈 (鹿屋女子)	13 0
112	碓山菜乃子・碓山柑菜 (大島北)	21 1
113	新垣優璃・有村心 (出水商業)	15 0
114	糸数茉桜・瀬崎伶奈 (国分)	8 0
115	平川凜・本村美奈 (樟南)	21 1
116	盛那南亜・廣場杏優 (鳳凰)	22 1
117	温水海結・折尾奏 (鹿児島南)	20 0
118	丸岡陽和・宮川瑠那 (鹿屋)	16 0
119	吉原舞花・大吉花奈 (鹿児島中央)	21 1
120	国生星来・児玉杏 (川辺)	23 1
121	福留清奈・新穂佳純 (出水)	21 0
122	前田亜美・上平紗菜 (川内商工)	19 0
123	森田瀬里南・牧田琉莉 (喜界)	21 1
124	田中楓夏・大渡愛梨 (加世田)	17 0
125	餅原結依・南鶴もか (串木野)	21 1
126	福元さくら・井手優花 (尚志館)	11 0
127	池本美都・中渡彩七 (大口)	13 0
128	本坊比依・中村茉理笑 (枕崎)	21 1
129	大野彩葉・月野木咲菜 (武岡台)	19 0
130	安田楓美・末廣千乃 (鹿屋中央)	21 1
131	藏ノ下奈央・折小野陽帆 (川内)	18 0

第6ブロック

132	重久彩寧・能勢凜花 (鹿児島)	1 21
133	瀬戸芭南乃・中野沙紀 (鹿児島純心女子)	0 3
134	中濱ほな美・吉留来春 (曾於)	0 15
135	田中羽花・松田美空 (国分中央)	1 21
136	高田咲良・積優希菜 (出水中央)	0 7
137	榎田真紀・中島衣緒梨 (鹿児島玉龍)	1 21
138	川畑莉奈・古市心音 (種子島中央)	0 18
139	北野杏圭・西牟田紗英 (伊集院)	0 21
140	川路美人・橋口真帆 (吹上)	1 21
141	市来風優香・三島愛結花 (沖永良部)	0 3
142	島崎彩里・河野未桜 (屋久島)	1 21
143	谷舞鳳・有留春羽 (指宿商業)	0 13
144	久保零音・下田奈々 (鹿児島実業)	0 1
145	菅野由結・長井友那 (加治木)	1 21
146	福永梓乃・城早恵 (大島)	0 17
147	芝原桜空・山下陽菜 (市来農芸)	1 21
148	河津咲・宇都琉愛 (薩南工業)	0 6
149	日高杏菜・鳥巢虹花 (種子島)	0 17
150	小林葵・崎山涼 (鶴丸)	0 5
151	池田あずな・西愛琉 (与論)	1 21
152	泉志穂・竹中千種 (鹿児島工業)	0 17
153	阿部菜奈・大野愛実 (志學館)	1 21
154	中村聖夜・中村夏希 (鹿児島水産)	0 14
155	内藤愛美・原口莉緒 (松陽)	1 21
156	谷迫花音・矢越ひより (指宿)	0 10
157	牛ノ濱ひなた・前田悠羽 (鹿児島育英館)	0 2

第7ブロック

158	原口紗彩・野元あい (鹿児島育英館)	21 1
159	橋口心晴・溝添夏希 (出水商業)	21 1 2 0
160	田代彩羽・田邊華鈴 (沖永良部)	18 0 21 1
161	平良穂香・國村琴梨 (鹿児島玉龍)	21 1 7 0
162	藤田絢音・林優晴 (国分)	16 0 21 1
163	中山実咲・有田海玲 (国分中央)	21 1 14 0
164	柳生愛乃・福田星来 (吹上)	8 0 21 1
165	上川凜音・久保一番 (鹿児島純心女子)	19 0 4 0
166	長丸桃花・鮫島葵 (加治木)	12 0 21 1
167	大場真穂・佐戸優希 (屋久島)	21 1 9 0
168	牧佳奈・追こころ (隼人工業)	19 0 21 1
169	中島李・栢山姫乃 (尚志館)	21 1 4 0
170	西ノ園未桜・大竹野麗奈 (鹿屋中央)	21 1 15 11 9 15 15 11 2 1
171	堂園せりあ・谷山陽和 (武岡台)	21 1 15 15 2 0 4 3 10 9 0 2 15 15
172	諸留杏菜・岩崎夏凜 (指宿商業)	16 0 21 1
173	有村菜央・兼子未来 (川薩清修館)	21 1 21 1
174	井関ななみ・菊永莉心 (川辺)	5 0 10 0
175	知識優希・山下麗奈 (鹿児島情報)	21 1 21 1
176	今村唯愛・谷迫桃和 (指宿)	13 0 15 0 21 1
177	中村心美・山本早紀 (志布志)	12 0 21 1
178	草野沙綾・草野真綾 (伊集院)	21 1 10 0
179	登山百々・吉川奈那 (大島北)	11 0 21 1
180	久林英玲奈・坂本らら (出水)	21 1 6 0
181	今門愛悠佳・山野美羽 (加世田)	21 1 21 1
182	長野史奈・仁田尾佳奈 (川内)	15 0 6 0
183	樋口美彩・横道景 (鹿児島中央)	21 1

第8ブロック

184	栗脇未桜・池之上楓花 (鹿屋女子)	0 15 1 21
185	浅野莉心・幸福乃愛 (鹿児島実業)	1 21 1 21
186	鎌田愛琉・戸田優月 (種子島中央)	0 00 0 15 1 21
187	大山侑梨・馬場優依 (鳳凰)	0 7 1 21
188	竹川陽莉・田尻紗悠 (鹿児島工業)	1 21 1 21
189	土器園みゆ・川畑璃世 (川内商工)	0 16 0 13 1 21
190	塚元梨世・栗山姫羅 (松陽)	1 21 0 14 1 21
191	隈元果朋・海邊蒼依 (甲南)	1 21 0 17 1 21
192	若松愛華・米田ゆり (鹿児島南)	0 12 1 21
193	長野侑愛・西川瑠央奈 (種子島)	0 19 1 21
194	堀之内麻衣・永野凜 (大口)	0 11 1 21
195	永田羽音・松崎俐暖 (大島)	0 17 1 21
196	政優奈・池田杏奈 (鹿児島商業)	1 21
197	杉木陽菜乃・正岡未羽 (鹿児島)	1 21 0 6 0 6 1 21
198	川原林奈珠・柏木夕依 (蒲生)	0 6 0 6 1 21
199	佐藤なつき・下結温 (樟南)	1 21 0 5 0 13 1 21
200	坂下鞠郁・佐々木花菜 (志摩館)	0 13 1 21
201	鈴木春・橋川すみれ (喜界)	1 21 0 18
202	木之下美優・横山芽惟 (曾於)	0 8 1 21
203	上村葵々・榎木花音 (加治木工業)	1 21 0 10 0 8 1 21
204	金丸由奈・折尾結愛 (薩南工業)	0 8 1 21 0 9 1 21
205	内愛羽・林田ひなた (出水中央)	0 9 1 21
206	山下結音・山田さくら (奄美)	0 1 1 21
207	小園知伽・高橋観天音 (鹿屋)	0 16 1 21
208	中道結愛・梶原真那 (鶴丸)	0 2 1 21
209	村岡由佳・山野桜子 (鹿児島女子)	1 21

決勝戦：伊藤亜衣佳・宮内菜々子(鹿児島育英館) 0 対 2 田中純奈・草道彩羽(鹿児島女子)

3位決定戦：末永紬菜・勝目花菜乃(鹿児島女子) 2 対 1 原口紗彩・野元あい(鹿児島育英館)