

令和8年度鹿児島県高等学校総合体育大会 第79回鹿児島県高等学校ソフトテニス競技大会

女子個人の部

準決勝①	鬼塚弓華・樋口結菜 (鹿児島女子)	④ — 2	長倉寧々・稲村水玖 (鹿児島実業)
準決勝②	中村果稟・井上優杏 (鹿児島女子)	④ — 1	下牛尾愛・久徳莉央 (鹿児島女子)
決勝	鬼塚弓華・樋口結菜 (鹿児島女子)	④ — 3	中村果稟・井上優杏 (鹿児島女子)
		④ — 1	
		2 — ④	
		2 — ④	
		1 — ④	
		④ — 2	
		④ — 1	
		⑨ — 7	
3位決定戦	長倉寧々・稲村水玖 (鹿児島実業)	④ — 2	下牛尾愛・久徳莉央 (鹿児島女子)

【最終順位】

1位	鬼塚弓華・樋口結菜	(鹿児島女子)
2位	中村果稟・井上優杏	(鹿児島女子)
3位	長倉寧々・稲村水玖	(鹿児島実業)
4位	下牛尾愛・久徳莉央	(鹿児島女子)
5位	山迫咲弥・菅原心	(指宿商業)
6位	松蘭礼奈・大村紗慧	(鹿児島実業)
7位	猿楽心美・徳盛愛香	(川内商工)
8位	外山希来・森山夢彩	(鹿児島実業)

2026年度 高校総体 個人対抗戦:女子 :ダブルス ベスト 16 (参加組数:172) :ソフトテニス

- 1 鬼塚弓華(3) (鹿児島女子)
樋口結菜(3)
- 14 安楽花絢(1) (鹿児島実業)
深見杏夏(1)
- 32 猿楽心美(3) (川内商工)
徳盛愛香(3)
- 43 湯地莉子(2) (鹿児島実業)
中原優葉(2)
- 44 長倉寧々(2) (鹿児島実業)
稲村水玖(2)
- 65 安藤理央(3) (鹿屋女子)
岩留菜夏(3)
- 66 森岡らん(3) (鹿児島女子)
平莉音(1)
- 86 外山希来(3) (鹿児島実業)
森山夢彩(3)

4	4	4	6		
0	1	1	4		

4

0

1	7	4	6	2	3	7
4	5	1	4	4	5	4

4

4	1	5	4	4		
1	4	3	0	1		

4

4	4	4	1	2	7
1	2	0	4	4	5

4

3

4	1
2	4
2	4
1	4
4	2
4	1
9	7

4

3

4	6	5	4		
2	4	3	2		

4

0

8	3	4	2	4	4
6	5	2	4	1	2

4

2

1	0	4	2	4		
4	4	1	4	6		

1

2

4

0

4

4

4

4

4

4

4

4

4

4

4

4

4

4

4

4

4

4

4

4

4

4

4

4

4

4

4

4

4

4

4

4

4

4

4

4

4

4

4

4

4

4

4

4

4

4

4

4

4

4

4

4

4

4

4

2

0

4

4

4

4

4

4

4

4

4

4

4

4

4

4

4

4

4

4

4

4

4

4

4

4

4

4

4

4

4

4

4

4

4

4

4

4

4

4

4

4

4

4

4

4

4

4

4

4

4

4

4

4

4

4

4

4

- 87 岡野愛梨(3) (鹿児島女子)
鎌田優菜(3)
- 107 山迫咲弥(3) (指宿商業)
菅原心(3)
- 108 川畑寧音(2) (鹿児島実業)
片野田ま美(2)
- 129 中村果稟(3) (鹿児島女子)
井上優杏(3)
- 130 下牛尾愛(3) (鹿児島女子)
久徳莉央(3)
- 151 宝満優海(2) (鹿児島実業)
迫口明音(2)
- 161 藤川萌衣(3) (指宿商業)
中村潮音(2)
- 172 松菌礼奈(3) (鹿児島実業)
大村紗慧(3)

2	1	4	2	4	2
4	4	1	4	1	4

2	3	4	1		
4	5	6	4		

0	1	5	0	3		
4	4	3	4	5		

4	1	4	6	5		
0	4	0	4	3		

4	4	2	4	4	3	8
1	2	4	2	6	5	6

4	4	1	4	1	3	7
2	2	4	2	4	5	5

2	5	4	1	8	4	2
4	7	1	4	6	2	7

第1ブロック

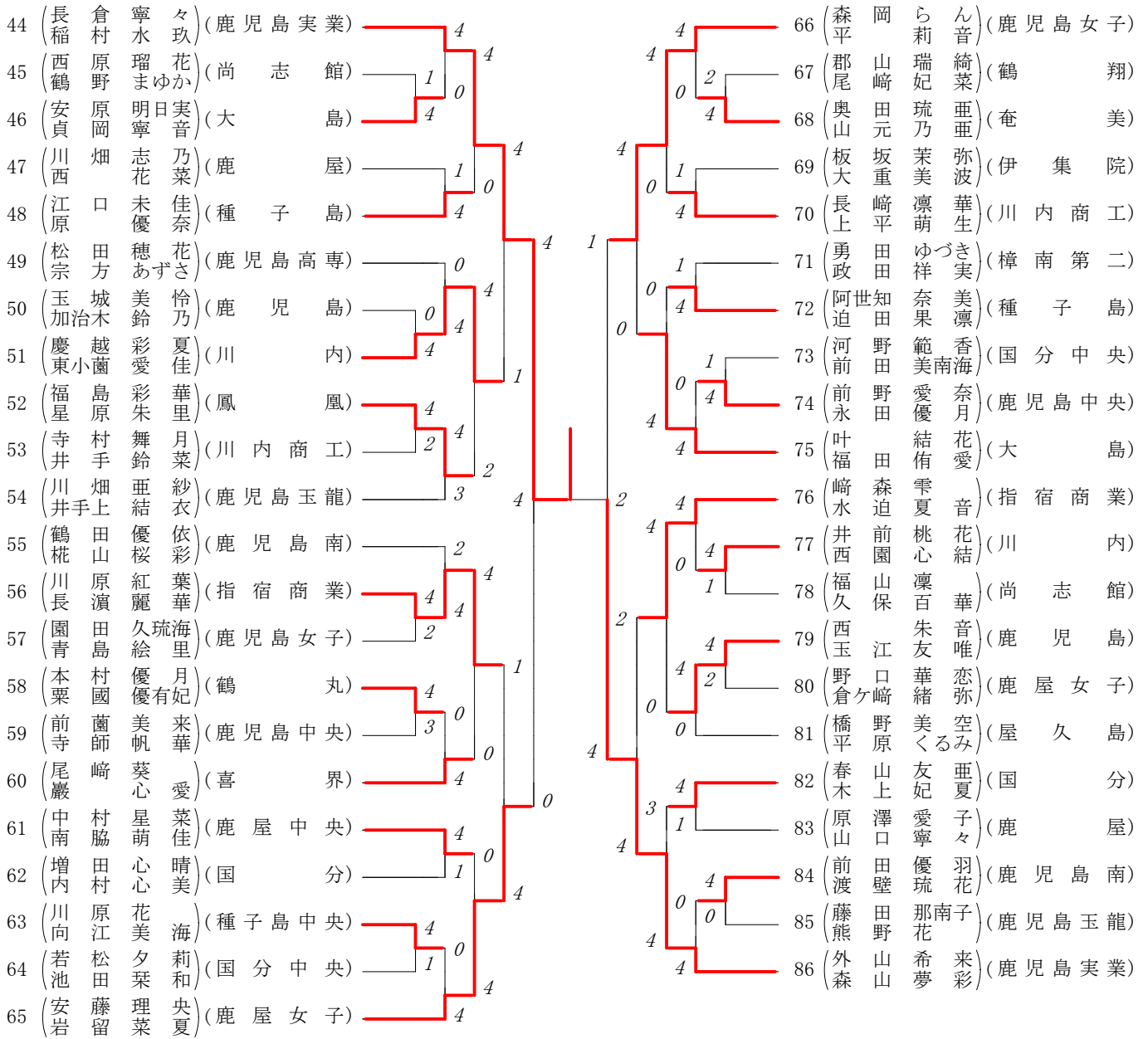
1	(鬼塚 弓華)	(鹿児島女子)	4
2	(下園 凛星)	(鹿屋中央)	0
3	(平横 川桜未)	(鹿児島)	4
4	(田畑 心海)	(指宿商業)	4
5	(西田 咲月)	(野田女子)	0
6	(本山 蔵口 琉那)	(種子島中央)	4
7	(盛藤 澤田 かほ)	(喜界)	2
8	(中西 園門 心樹)	(種子島)	4
9	(中倉 野 希歩)	(鹿児島南)	4
10	(中西 道田 純春)	(国分中央)	0
11	(宿利原 村 稟愛)	(鹿屋)	4
12	(遠矢 矢 樹杏)	(鹿児島中央)	1
13	(久里 井 小虹)	(大島)	1
14	(安深 樂見 花杏)	(鹿児島実業)	4
15	(三粟 石田 陽菜)	(国分)	0
16	(谷濱 口田 濤美)	(伊集院)	4
17	(久野 間 保口 潤瑠)	(川内)	4
18	(大柳 榊元 紗奈)	(吹上)	0
19	(東小 泰 蘭平 優千)	(川内商工)	1
20	(辺吉 木 満 優希)	(鶴丸)	4
21	(横園 川田 由菜)	(鹿屋女子)	4

第2ブロック

22	(瀬戸 彩夏)	(指宿商業)	4
23	(九万 田里 奈春)	(伊集院)	4
24	(野鈴 崎木 心愛)	(出水商業)	2
25	(濱常 田盤 珠佳)	(川内)	0
26	(草川 留畑 未依)	(龍桜)	4
27	(大江 薄藤 乃々)	(甲南)	2
28	(新小 谷城 絢花)	(鹿児島南)	3
29	(福押 留司 友莉)	(鹿屋女子)	3
30	(相宮 川本 琉結)	(尚志館)	1
31	(堂関 原根 莉里)	(鳳凰)	4
32	(猿徳 楽盛 心美)	(川内商工)	4
33	(眞河 正野 未莉)	(鹿児島)	3
34	(安豊 田島 弥陽)	(大島)	4
35	(満菊 留地 百々)	(鹿児島女子)	4
36	(中竹 道内 琴音)	(国分)	4
37	(久内 成田 成佳)	(鹿児島玉龍)	4
38	(田脇 中 千い)	(串木野)	0
39	(濱春 田川 優来)	(国分中央)	4
40	(宅野 間田 彩世)	(れいめい)	2
41	(小村 園山 綾紗)	(鹿屋)	0
42	(下重 川岡 結樹)	(鹿児島中央)	0
43	(湯中 地原 莉子)	(鹿児島実業)	4

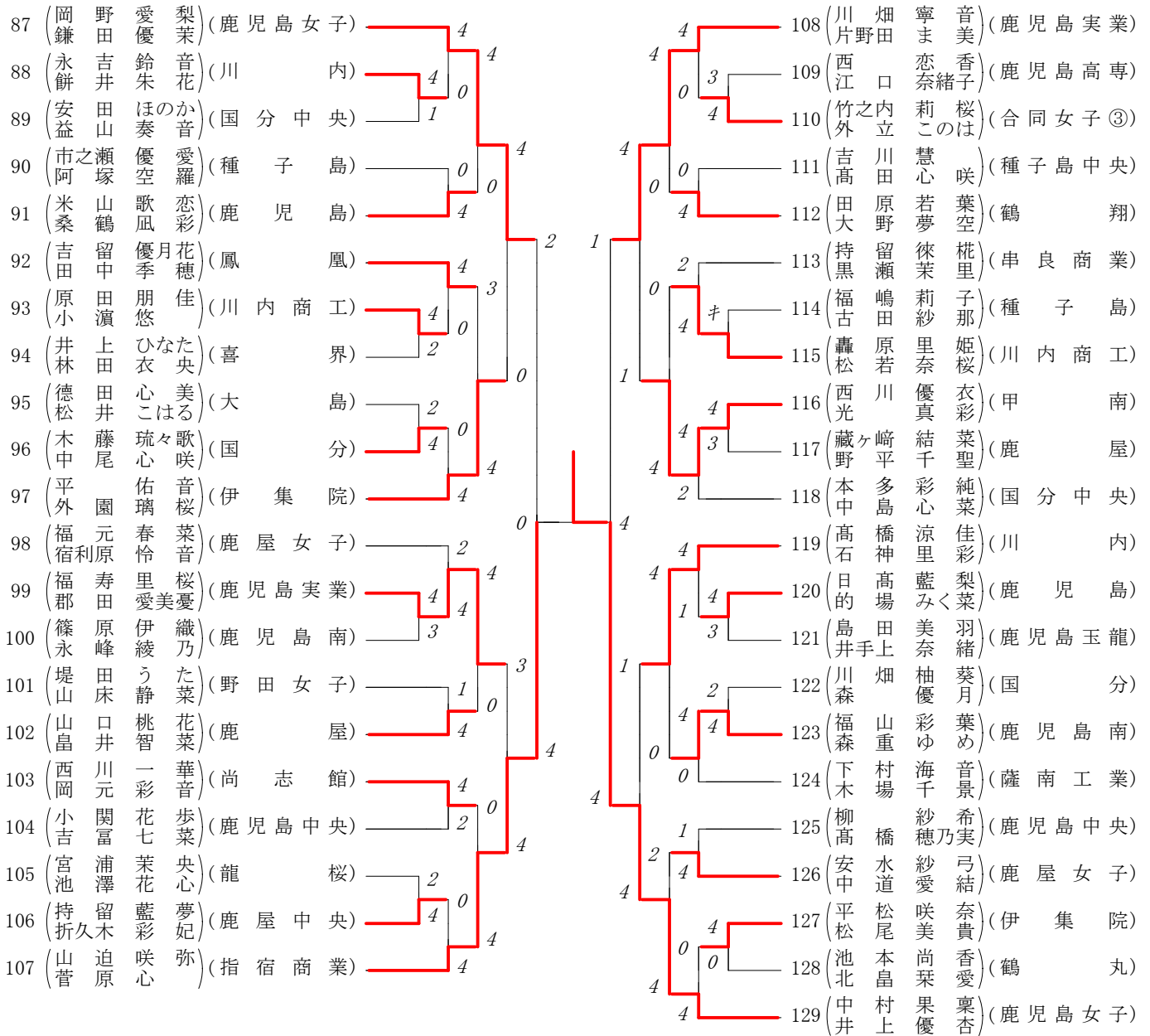
第3ブロック

第4ブロック



第5ブロック

第6ブロック



第7ブロック

第8ブロック

