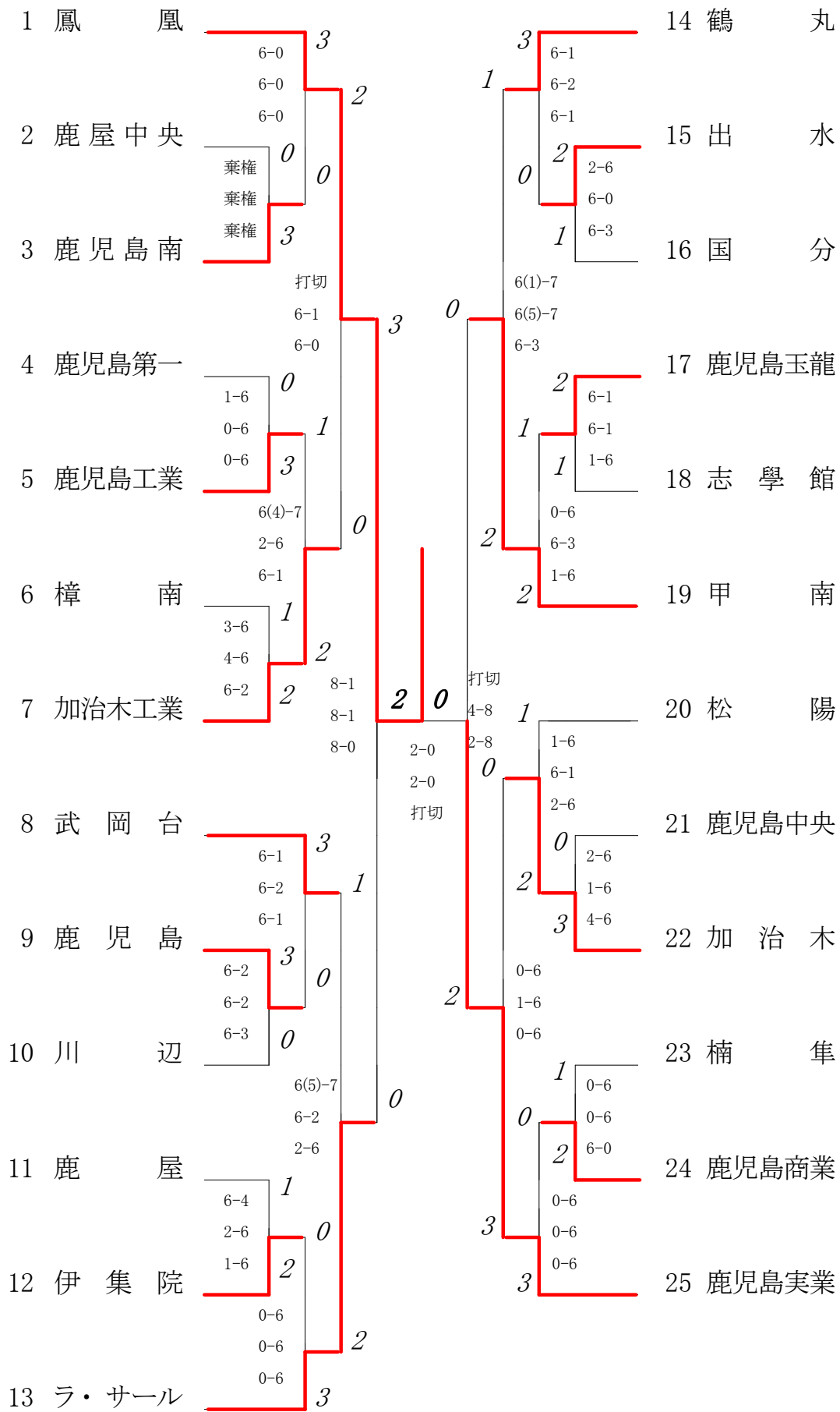


2026年度 高校総体 団体:男子 :テニス



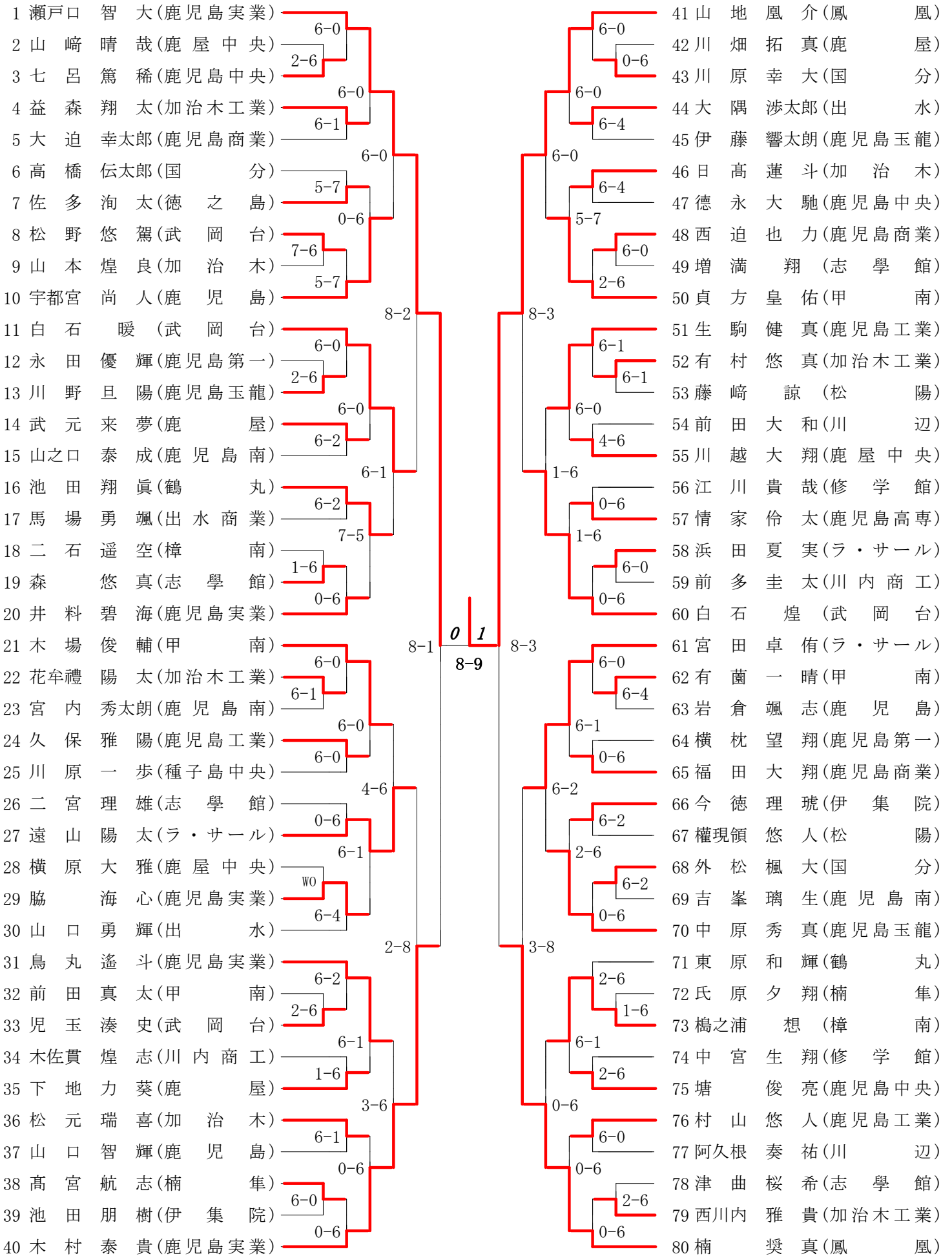
2026年度 テニス高校総体：男子

回戦	試合No.	勝者チーム名	スコア	敗者チーム名
準 決 勝	22	鳳凰	3 — 0	ラ・サール
	1 複	赤 沼 逢 兜(3) 本 藪 諒 人(3)	1 ⁸ — ¹ 0	河 輪 航 平(3) 吉 田 笙 (2)
	2 単	木 村 英 偉 太(2)	1 ⁸ — ¹ 0	宮 田 卓 侑(2)
	3 単	楠 奨 真(2)	1 ⁸ — ⁰ 0	遠 山 陽 太(1)
準 決 勝	23	鹿児島実業	2 — 0	甲南
	1 複	篠 原 一 心(3) 鳥 丸 遙 斗(2)	1 ⁶ — ³ 0	内 田 大 翔(2) 松 木 田 汐 音(3)
	2 単	瀬 戸 口 智 大(3)	1 ⁸ — ⁴ 0	木 場 俊 輔(3)
	3 単	木 村 泰 貴(3)	1 ⁸ — ² 0	貞 方 皇 佑(3)
準 決 勝	24	鳳凰	2 — 0	鹿児島実業
	1 複	赤 沼 逢 兜(3) 本 藪 諒 人(3)	2 ⁶ / ₆ — ² / ₂ 0	篠 原 一 心(3) 鳥 丸 遙 斗(2)
	2 単	木 村 英 偉 太(2)	2 ⁶ / ₆ — ⁴ / ₃ 0	瀬 戸 口 智 大(3)
	3 単	楠 奨 真(2)	3 ⁶ / ₂ — ¹ / ₆ 0	木 村 泰 貴(3)

複・単に○印がついている場合は途中打ち切り

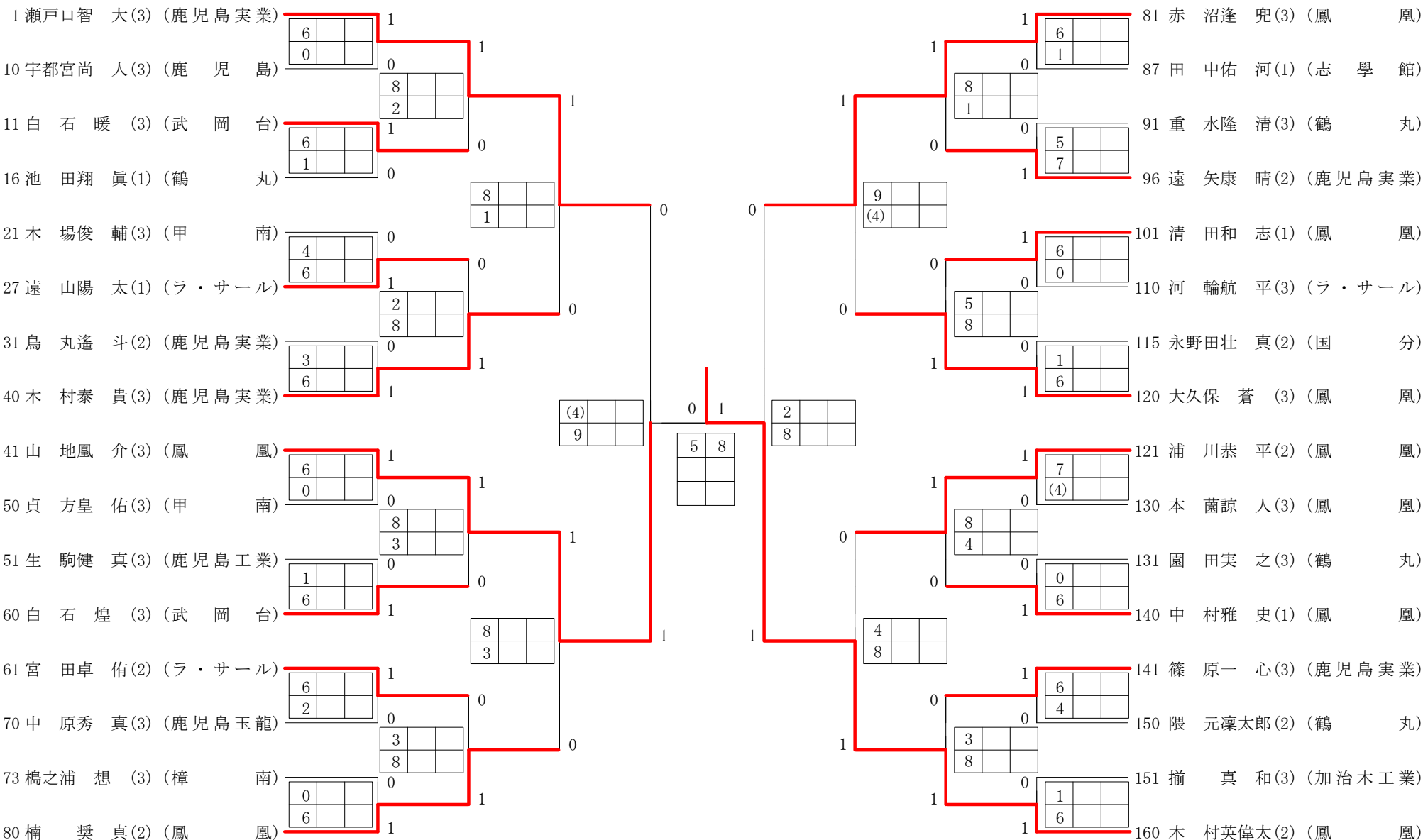
第1ブロック

第2ブロック

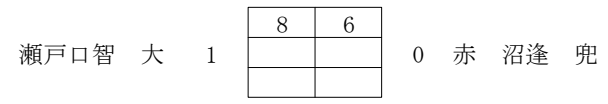


2026年度 高校総体 男子 : シングルス ベスト 32 (参加組数 : 160) : テニス

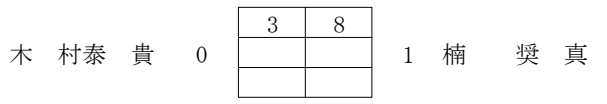
名前の()は学年 スコアの中の()はタイブレークポイント



3位決定戦



5位決定戦



男子ダブルス No. 1

第2ブロック

第1ブロック

順位	選手名	所属	スコア	順位	選手名	所属	スコア
1	赤沼逢 本 沼 達 諒 兜 人	(鳳 鳳)	26	24	瀬戸口 智 大 木 村 泰 貴	(鹿 児 島 実 業)	34
2	南福留 直汰郎 紳 爾	(鹿 児 島 中 央)	1	25	富田 風 吹 米 松 広 夢	(鹿 児 島 第 一)	8
3	権現領 悠 人 杉 山 誠 爾	(松 陽)	58	26	前田 隆 成 瀬戸口 諒	(鶴 丸)	62
4	村山悠 福 留 迅 人	(鹿 児 島 工 業)	27	27	西村 光 陽 西川内 雅 貴	(加 治 木 工 業)	35
5	下地力 武 元 来 葵 夢	(鹿 屋)	74	28	山之口 泰 成 安 藤 恵 太	(鹿 児 島 南)	76
6	中嶋山 翔大郎 之浦 想	(樟 南)	28	29	中原 秀 真 伊 藤 響 太朗	(鹿 児 島 玉 龍)	36
7	山口智 早 川 紫 輝 音	(鹿 児 島)	2	30	橋口 基 生 森 光 太朗	(加 治 木)	9
8	日高蓮 中 原 悠 斗 智	(加 治 木)	59	31	伊東 拓 海 吉 村 匡 将	(武 岡 台)	63
9	横原大 山 崎 晴 雅 哉	(鹿 屋 中 央)	3	32	大城 颯 音 鶴 之 園 彬 孝	(鹿 児 島 中 央)	10
10	上野影 高 橋 怜 虎 生	(川 辺)	29	33	池上 唯 人 若 松 瀬 風	(松 陽)	37
11	前田真 平 野 翼 太	(甲 南)	82	34	宮田 卓 侑 遠 山 陽 太	(ラ・サール)	5
12	木場俊 貞 方 皇 輔 佑	(甲 南)	83	35	鳥丸 遙 悠 斗 永 岡 斗	(鹿 児 島 実 業)	38
13	片山皓 木 原 陽 達 奏	(楠 隼)	4	36	上野 利 桜 川 原 幸 大	(国 分)	11
14	納村謙 池 田 朋 士 樹	(伊 集 院)	60	37	谷内 村 栄 史 郎 田 拓 希	(鶴 丸)	64
15	松ヶ野 諒 田 島 優 大	(出 水)	5	38	木佐 貫 煌 志 野 誠 也	(川 内 商 工)	12
16	高橋伝 中 山 咲 多 郎	(国 分)	31	39	住吉 慶 優 福 村 一 貴	(樟 南)	39
17	米満暖 横 枕 望 将 翔	(鹿 児 島 第 一)	75	40	宇都宮 尚 人 諏訪 田 晃 汰	(鹿 児 島)	77
18	上田啓 福 田 大 翔 太	(鹿 児 島 商 業)	82	41	二田 宮 理 雄 中 佑 河	(志 学 館)	40
19	馬場勇 中 川 勝 颯 汰	(出 水 商 業)	6	42	大川 迫 幸 太 郎 野 紘 希	(鹿 児 島 商 業)	65
20	園田実 東 原 和 輝	(鶴 丸)	61	43	雪鬼 丸 稜 塚 航 士	(武 岡 台)	13
21	若松祐 濱 崎 日 向 人	(鹿 児 島 工 業)	7	44	新福 屋 亮 汰 福 山 響 大	(加 治 木 工 業)	41
22	小宮笹 川 步 遍 樹	(ラ・サール)	33	45	楠山 奨 真 地 風 介	(鳳 鳳)	

男子ダブルス No. 2

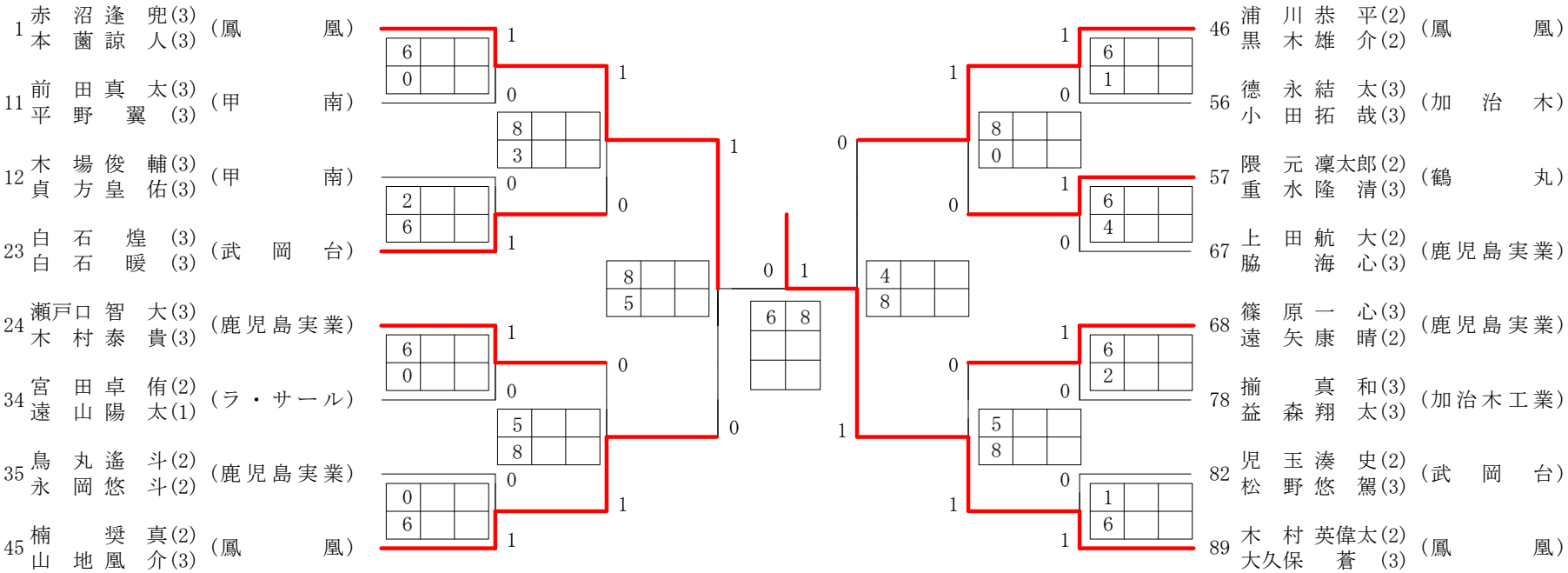
第3ブロック

第4ブロック

順位	選手名	所属	スコア	順位	選手名	所属	スコア
46	浦黒 川 恭平	(鳳 風)	42	68	篠原 一 心	(鹿 児 島 実 業)	50
47	松田 快斗	(国 分)	14	69	西迫 也 力	(鹿 児 島 商 業)	20
48	中山 睦大	(鹿 児 島 玉 龍)	66	70	田中 直太朗	(加 治 木)	70
49	藤崎 諒馬	(松 陽)	43	71	永野 元 喜	(楠 隼)	51
50	山口 勇輝	(出 水)	78	72	今枇 徳理 琥生	(伊 集 院)	80
51	太田 直良	(楠 隼)	44	73	田中 優成	(松 陽)	52
52	徳永 大 慧	(鹿 児 島 中 央)	15	74	内田 大 翔	(甲 南)	21
53	吉田 佳 英	(ラ・サール)	67	75	情家 伶 太	(鹿 児 島 高 専)	71
54	永井 奨梧	(鹿 児 島 工 業)	16	76	辻二 倫太朗	(樟 南)	22
55	岩倉 颯志	(鹿 児 島)	45	77	川園 畑 光 祐	(鹿 児 島 玉 龍)	53
56	徳小 永結	(加 治 木)	84	78	揃益 森 真和	(加 治 木 工 業)	85
57	隈元 凜太郎	(鶴 丸)	46	79	塘先 崎 俊亮	(鹿 児 島 中 央)	54
58	平真 田龍紀	(加 治 木 工 業)	17	80	石岩 神切 響流	(鹿 児 島 第 一)	23
59	中吉 村 遙希	(ラ・サール)	68	81	村田 奏 輔	(鹿 屋)	72
60	上藤 川 智海	(鹿 児 島 玉 龍)	18	82	児松 玉野 湊史	(武 岡 台)	24
61	米永 永 尚史	(鹿 児 島 第 一)	47	83	川小 原 一 步	(種 子 島 中 央)	55
62	生駒 健真	(鹿 児 島 工 業)	79	84	永野 田 壮真	(国 分)	81
63	前田 大和	(川 辺)	48	85	中川 崎 悠 翔	(鹿 屋 中 央)	56
64	森増 悠真	(志 学 館)	69	86	大宮 迫 友	(鹿 児 島 南)	73
65	浅越 川 翔一	(楠 隼)	19	87	原松 田 悠 甫	(鹿 児 島)	25
66	迫松 山 慎一郎	(甲 南)	49	88	荒藤 田 理心	(樟 南)	57
67	上脇 田 航海	(鹿 児 島 実 業)		89	木村 英偉	(鳳 風)	

2026年度 高校総体 男子 :ダブルス ベスト 16 (参加組数:89) :テニス

名前の()は学年 スコアの中の()はタイブレークポイント



楠地真介 0 浦川恭平 1