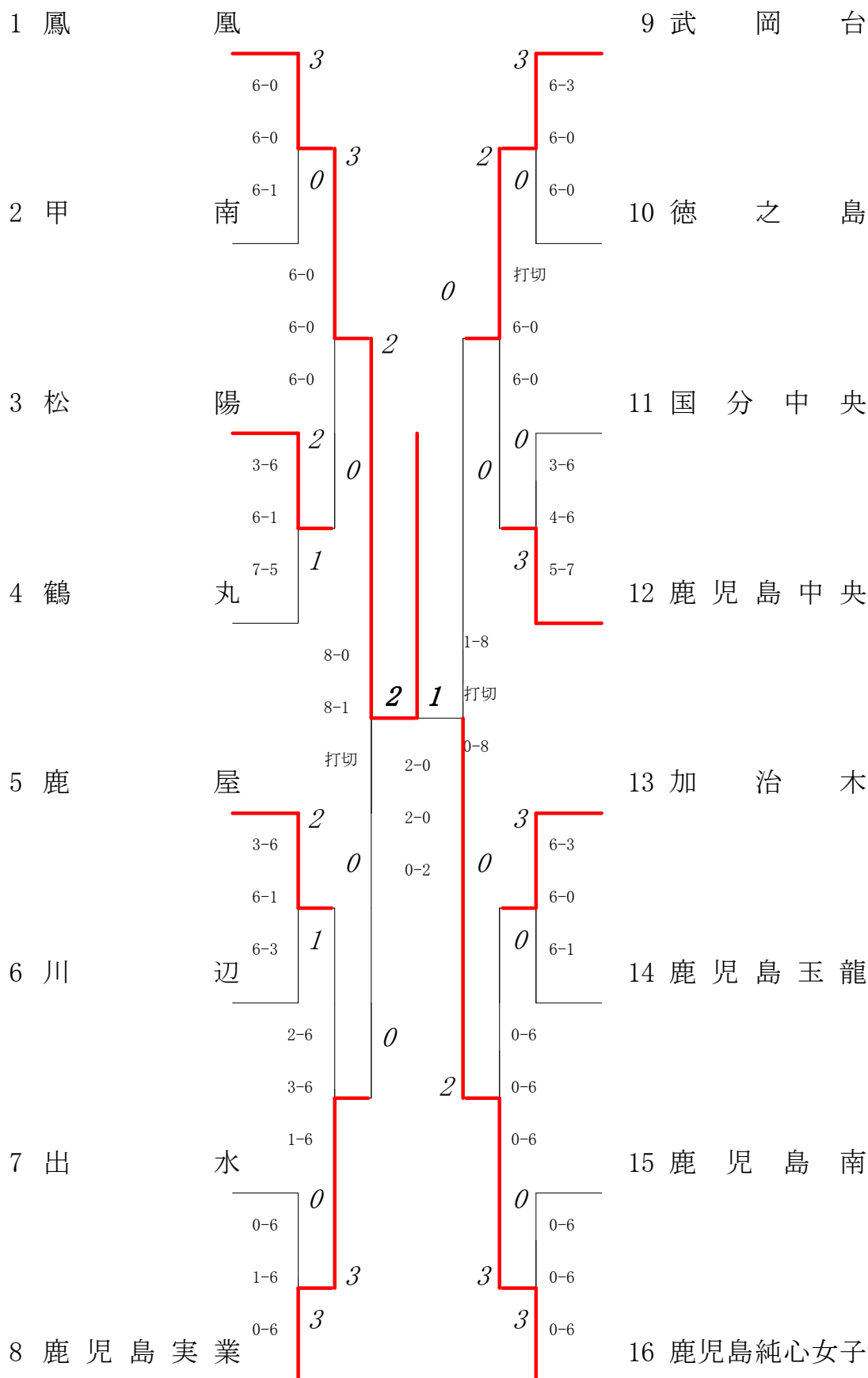


2026年度 高校総体 団体:女子 :テニス



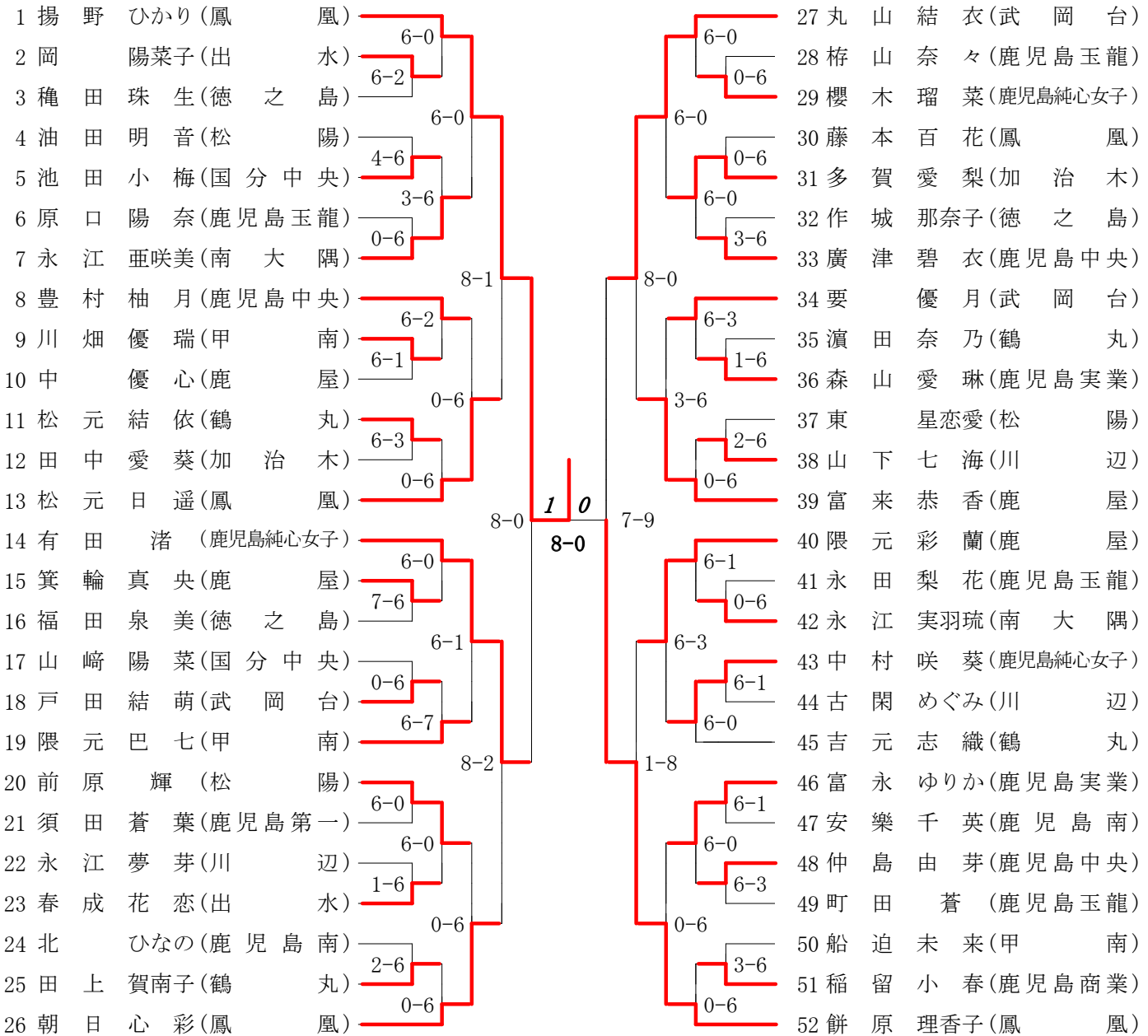
## 2026年度 テニス高校総体：女子

回戦	試合No.	勝者チーム名	スコア	敗者チーム名
準 決 勝	13	鳳凰	2 — 0	鹿児島実業
	1 複	餅 原 理香子(3) 菊 野 心々夏(3)	1 $8 - 0$	0 富 永 ゆりか(3) 山 下 和 佳(3)
	2 単	揚 野 ひかり(3)	1 $8 - 1$	0 永 野 藍 梨(3)
	3 ①	船 戸 蘭 心(3)	$7 - 0$	橋 口 愛 莉(2)
準 決 勝	14	鹿児島純心女子	2 — 0	武岡台
	1 複	時 任 凜 奈(3) 内 村 香 陽(3)	1 $8 - 1$	0 要 優 月(3) 戸 田 結 萌(2)
	2 ①	深 迫 春 花(3)	$4 - 2$	丸 山 結 衣(2)
	3 単	有 田 渚 (3)	1 $8 - 0$	0 福 永 陽 都(3)
準 決 勝	15	鳳凰	2 — 1	鹿児島純心女子
	1 複	船 戸 蘭 心(3) 菊 野 心々夏(3)	2 $\frac{6}{6} - \frac{2}{4}$	0 時 任 凜 奈(3) 内 村 香 陽(3)
	2 単	揚 野 ひかり(3)	2 $\frac{6}{7} - \frac{1}{5}$	0 深 迫 春 花(3)
	3 単	餅 原 理香子(3)	0 $\frac{3}{1} - \frac{6}{6}$	2 有 田 渚 (3)

複・単に○印がついている場合は途中打ち切り

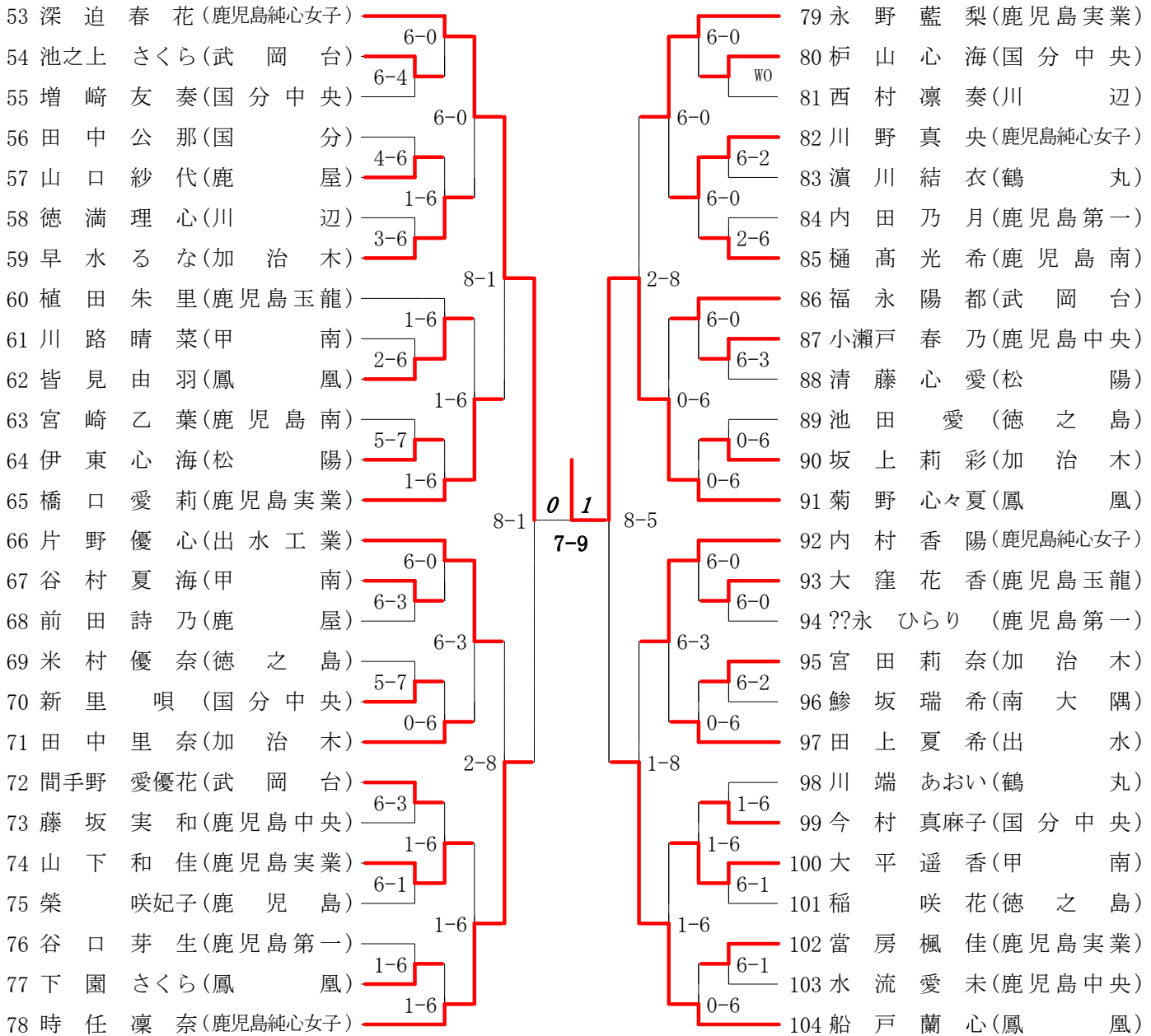
第1ブロック

第2ブロック



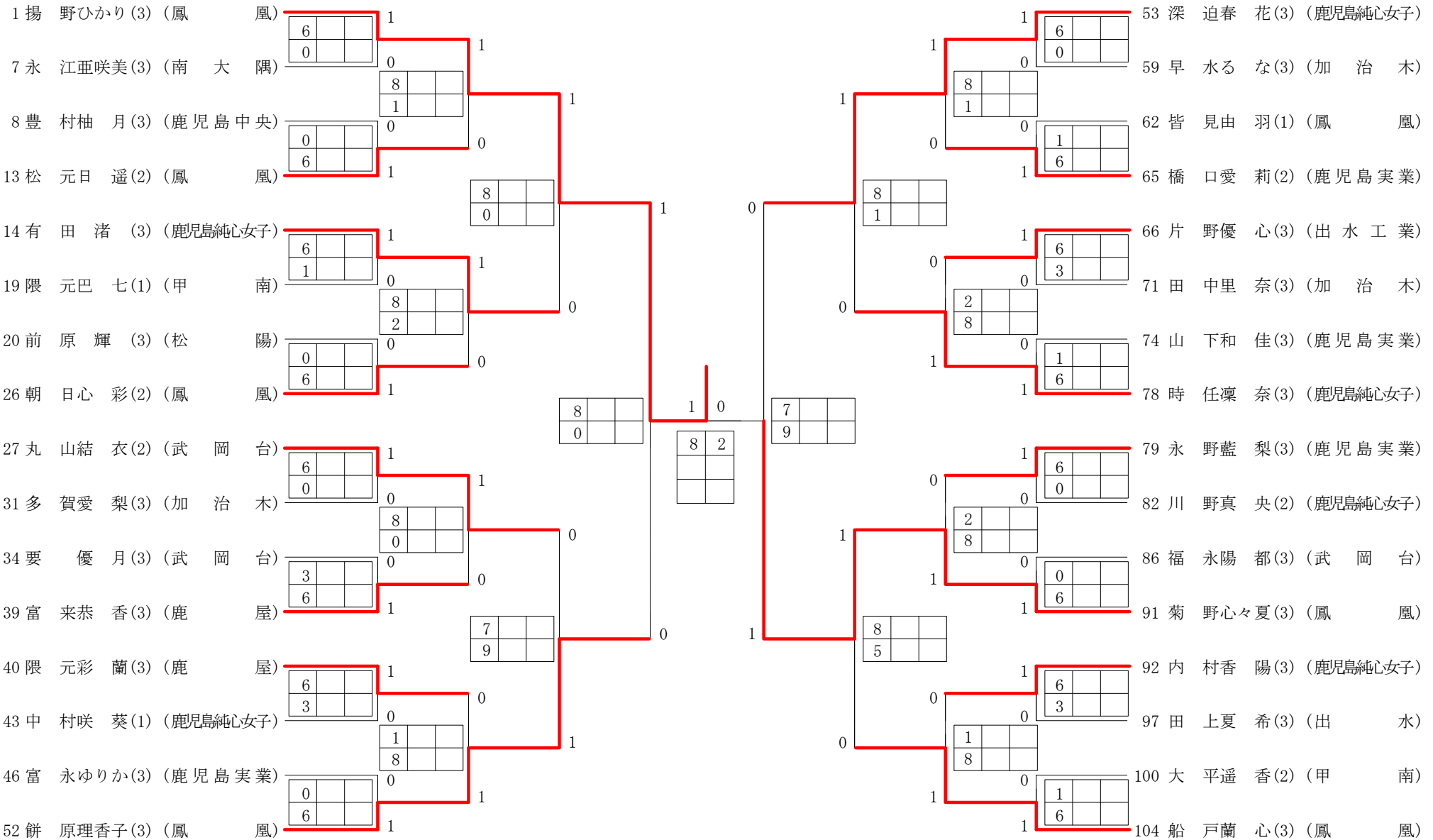
第3ブロック

第4ブロック

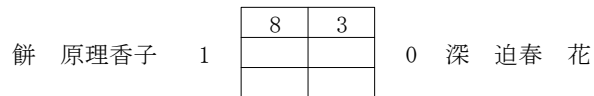


# 2026年度 高校総体 女子 : シングルス ベスト 32 (参加組数 : 104) : テニス

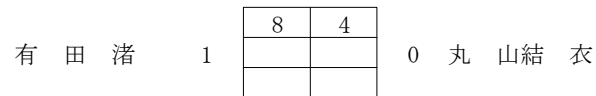
名前の( )は学年 スコアの中の( )はタイブレークポイント



3位決定戦

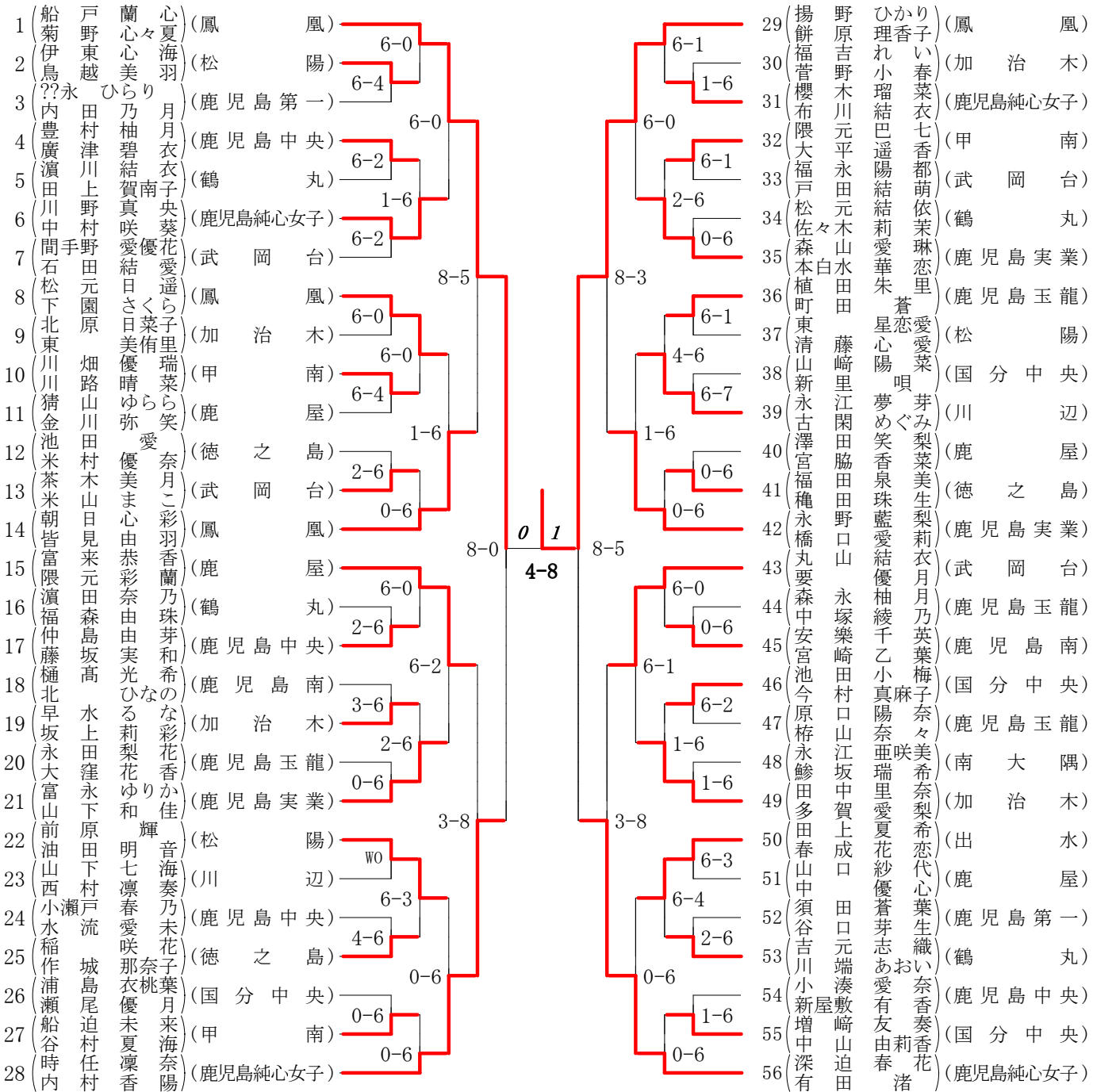


5位決定戦



第1ブロック

第2ブロック



# 2026年度 高校総体 女子 :ダブルス ベスト 16 (参加組数:56) :テニス

名前の( )は学年 スコアの中の( )はタイブレークポイント

