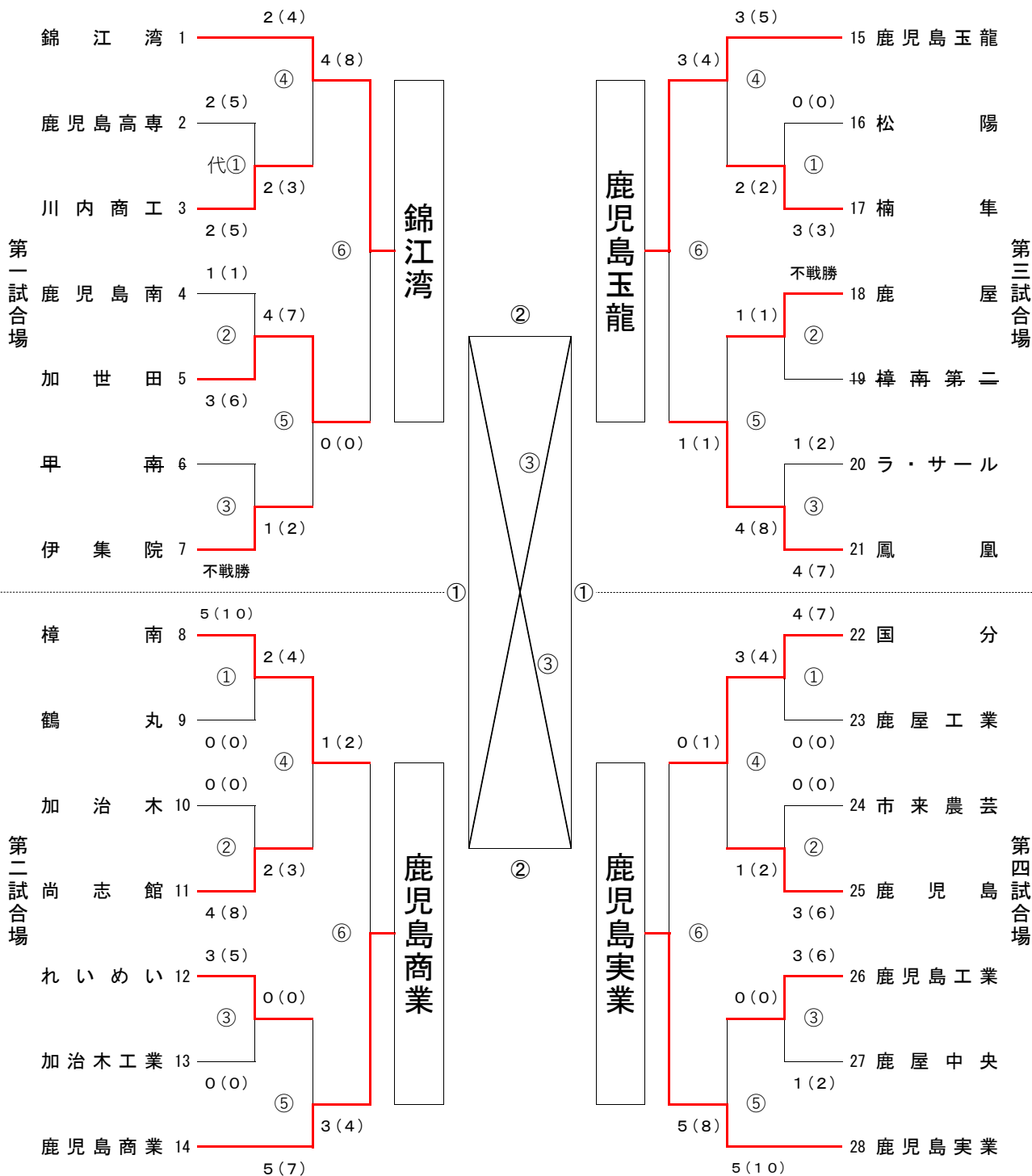
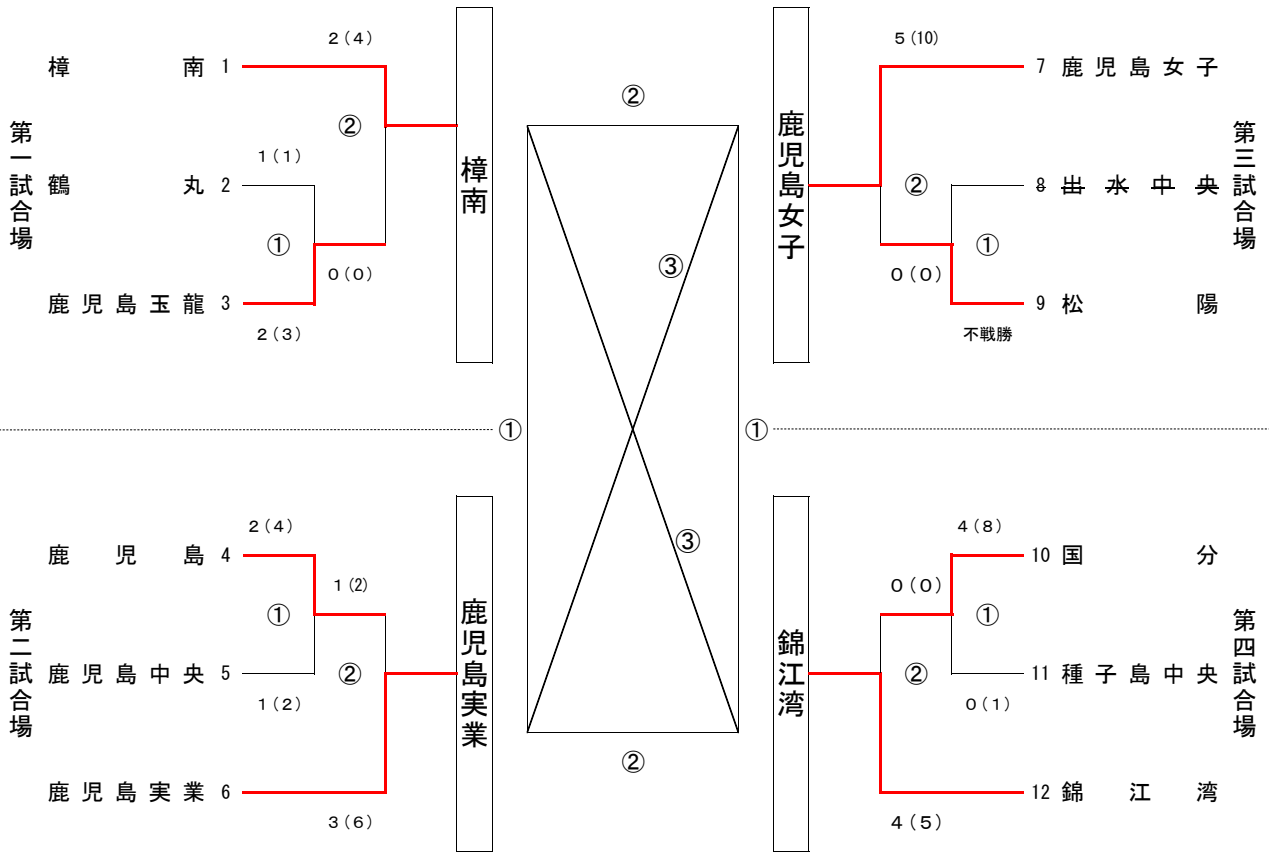


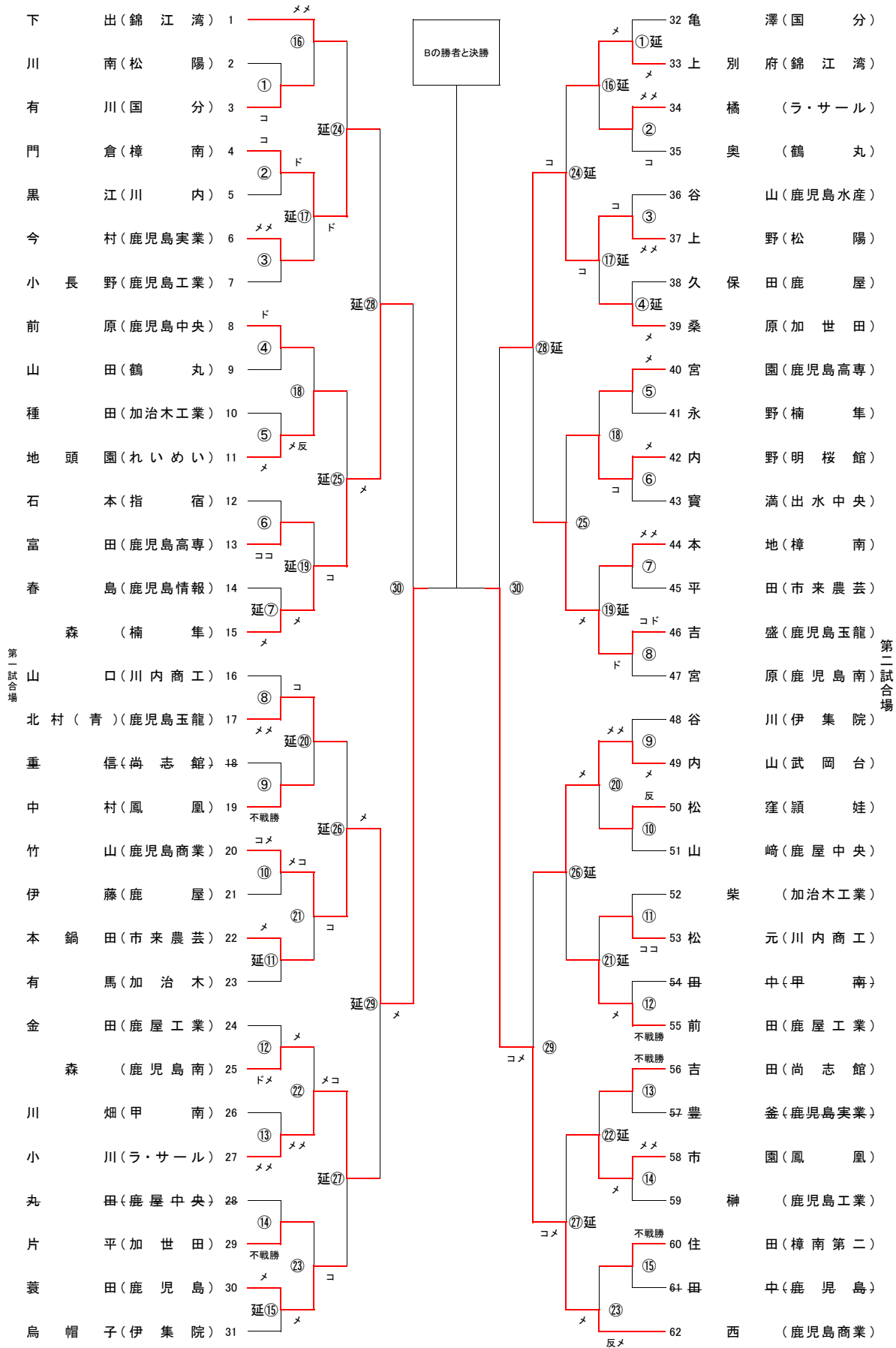
第69回鹿児島県高等学校新人剣道競技大会(全国・九州選抜大会予選)  
【男子の部 28校】



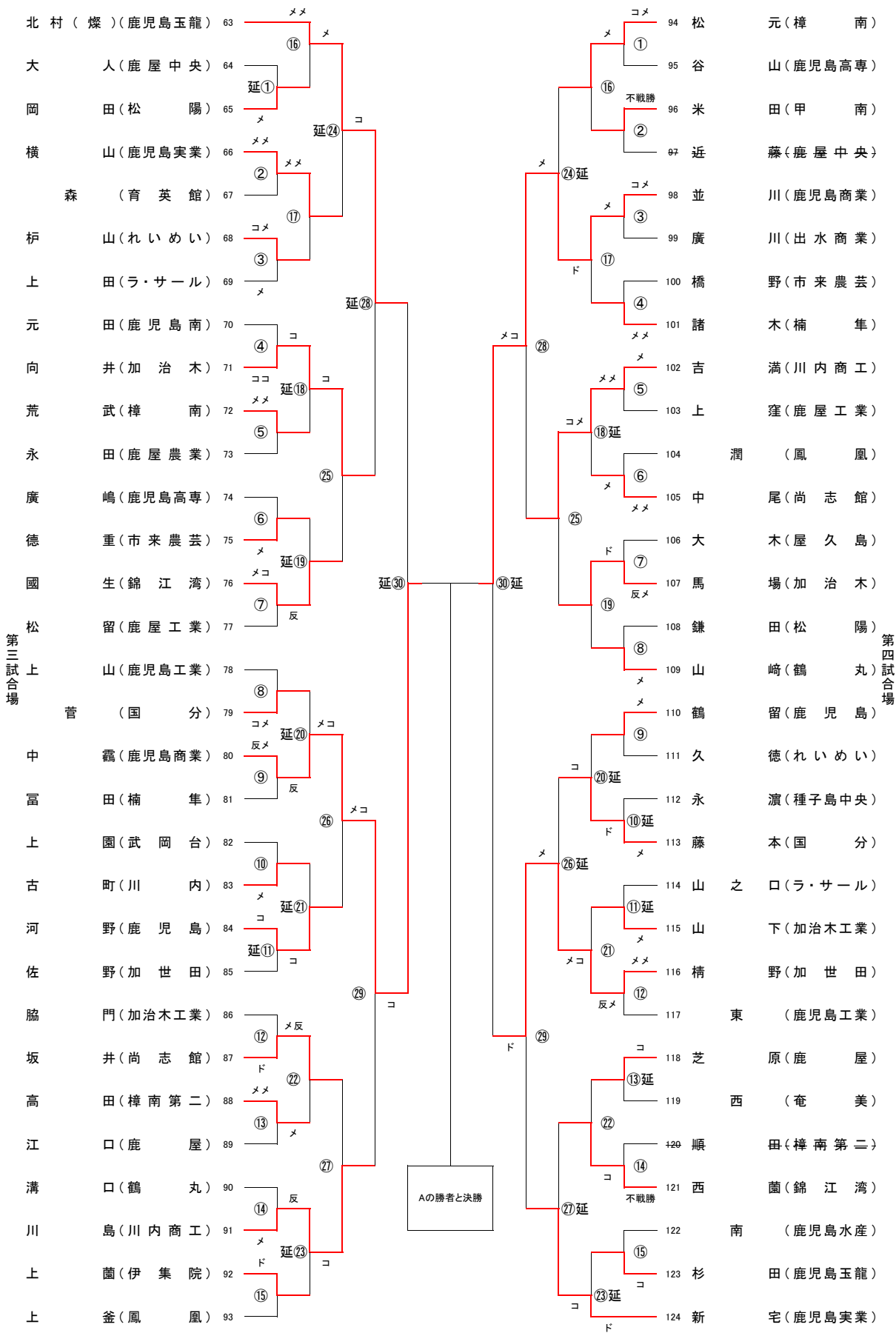
第69回鹿児島県高等学校新人剣道競技大会(全国・九州選抜大会予選)  
【女子の部 12校】



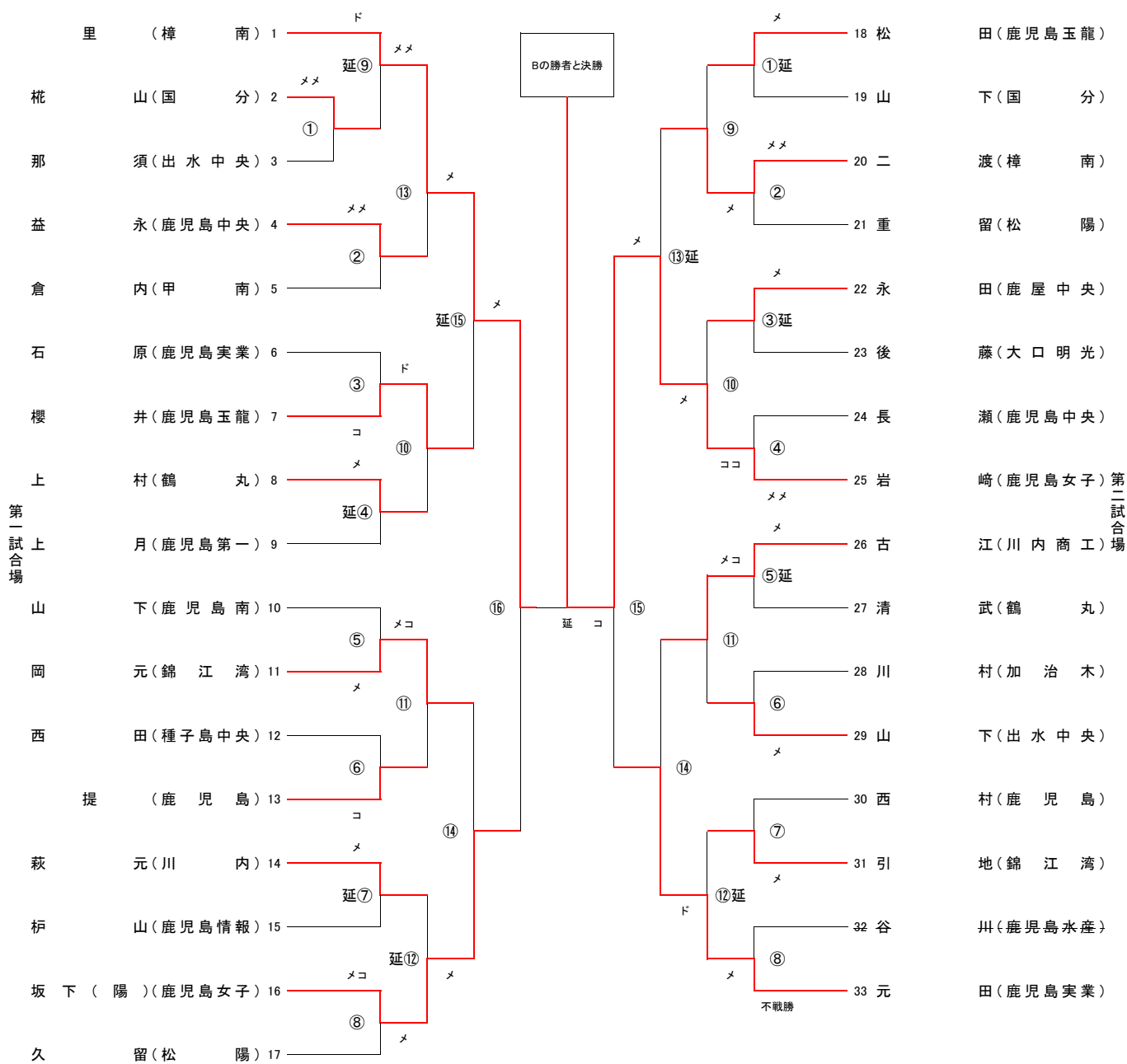
【男子個人の部 A 62名】



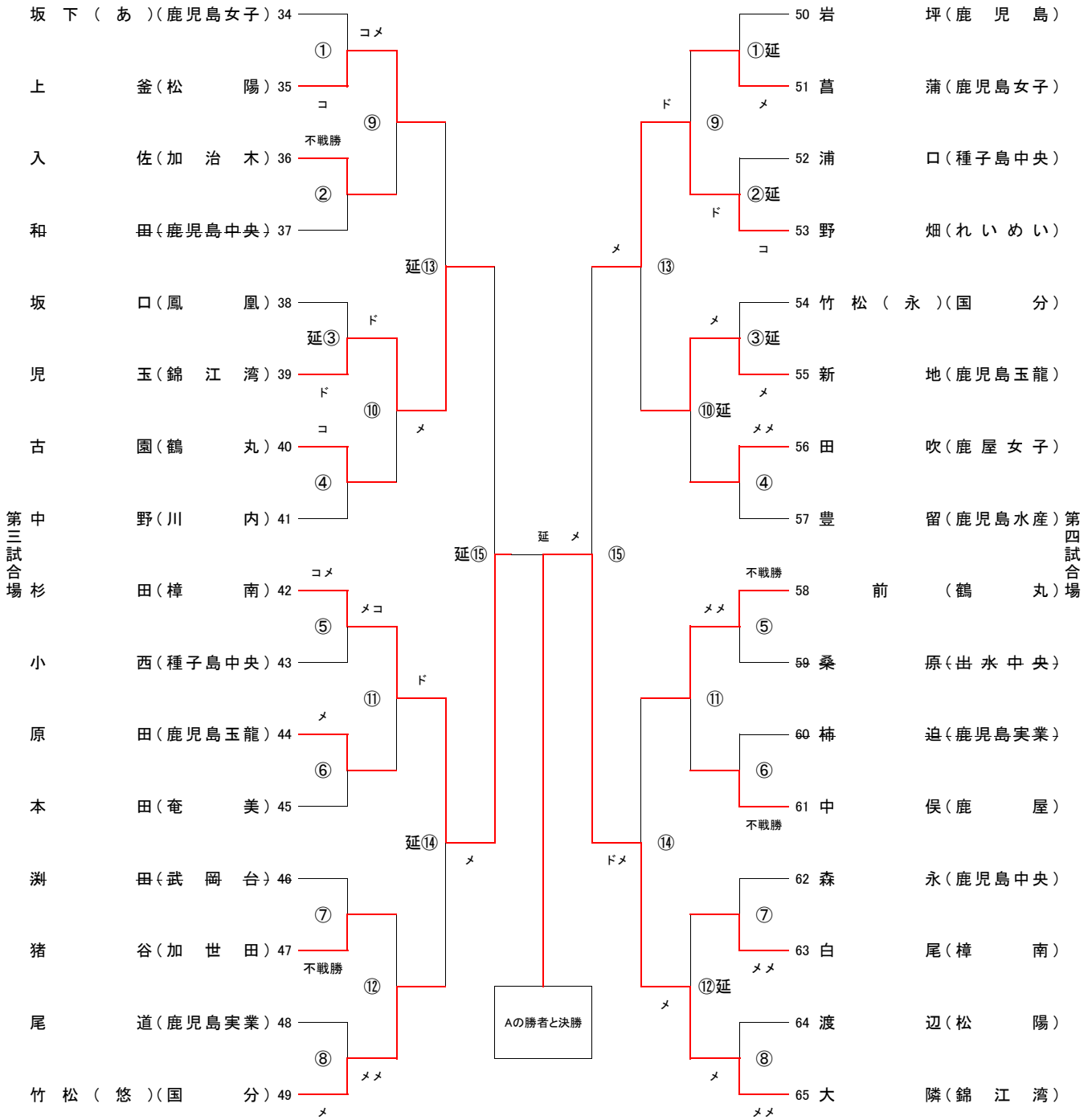
【男子個人の部 B 62名】



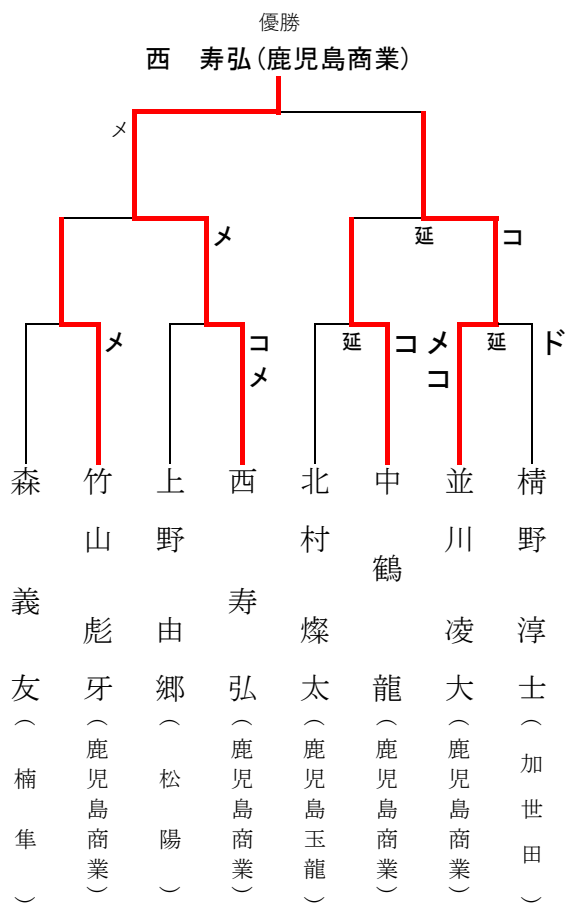
【女子個人の部 A 33名】



【女子個人の部 B 32名】



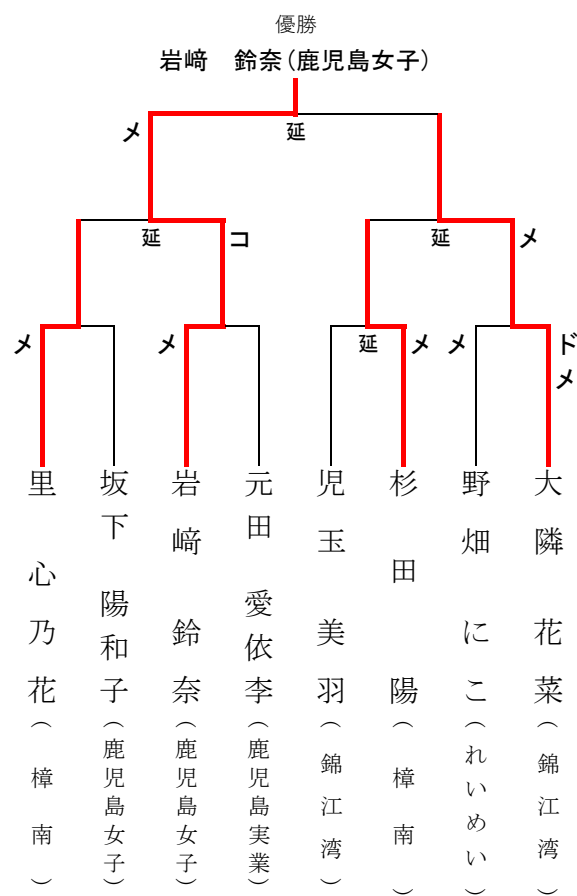
男子個人の部 ベスト8進出者結果



女子団体結果

優勝	樟 南 高 等 学 校
2位	錦 江 湾 高 等 学 校
3位	鹿 児 島 女 子 高 等 学 校
4位	鹿 児 島 実 業 高 等 学 校
5位	鹿 児 島 玉 龍 高 等 学 校
6位	国 分 高 等 学 校
7位	松 陽 高 等 学 校
8位	鹿 児 島 高 等 学 校

## 女子個人の部 ベスト8進出者結果



## 男子団体結果

優勝	鹿児島商業高等学校
2位	鹿児島玉龍高等学校
3位	鹿児島実業高等学校
4位	錦江湾高等学校
5位	樟南高等学校
6位	鳳凰高等学校
7位	国分高等学校
8位	加世田高等学校



# 第69回 鹿児島県高等学校新人剣道競技大会

[男子団体決勝リーグ]

日時：2024/12/21, 22

会場：いちき串木野市総合体育館

団体勝敗→ 

--

 ←取得本数  
←勝者数

勝 ち=○ (3点)  
引き分け=□ (1点)  
負 け=△ (0点)

男 子	錦江湾	鹿児島商業	鹿児島玉龍	鹿児島実業	勝 数	負 数	分 数	勝 ち 点	勝 者 数	本 取 数 得	順 位
錦江湾	△ $\frac{3}{1}$	△ $\frac{3}{1}$	△ $\frac{2}{0}$	0	3	0	0	2	8	<b>4</b>	
鹿児島商業	○ $\frac{5}{3}$	□ $\frac{0}{0}$	○ $\frac{3}{2}$	2	0	1	7	5	8	<b>1</b>	
鹿児島玉龍	○ $\frac{4}{2}$	□ $\frac{0}{0}$	○ $\frac{2}{1}$	2	0	1	7	3	6	<b>2</b>	
鹿児島実業	○ $\frac{6}{2}$	△ $\frac{2}{1}$	△ $\frac{1}{0}$	1	2	0	3	3	9	<b>3</b>	

男 子 団 体 戦		男 子 個 人 戦	
優 勝	鹿児島商業高等学校	優 勝	西 寿弘(鹿児島商業)
2 位	鹿児島玉龍高等学校	2 位	並川 凌大(鹿児島商業)
3 位	鹿児島実業高等学校	3 位	竹山 彪牙(鹿児島商業)
4 位	錦江湾高等学校	4 位	中蘂 龍(鹿児島商業)
5 位	樟南高等学校	5 位	上野 由郷(松陽)
6 位	鳳凰高等学校	6 位	精野 淳士(加世田)
7 位	国分高等学校	7 位	森 義友(楠隼)
8 位	加世田高等学校	8 位	北村 燦太(鹿児島玉龍)

# 第69回 鹿児島県高等学校新人剣道大会

[女子団体決勝リーグ]

日時：2024/12/21, 22

会場：いちき串木野市総合体育館

団体勝敗→ 

--

 ←取得本数  
←勝者数

勝 ち=○ (3点)  
引き分け=□ (1点)  
負 け=△ (0点)

女子	樟南	鹿児島実業	鹿児島女子	錦江湾	勝数	負数	分数	勝ち点	勝者数	本取数	順位
樟南		○ $\frac{6}{4}$	○ $\frac{4}{3}$	○ $\frac{4}{3}$	3	0	0	9	10	14	1
鹿児島実業	△ $\frac{0}{0}$		△ $\frac{1}{0}$	△ $\frac{1}{0}$	0	3	0	0	0	2	4
鹿児島女子	△ $\frac{0}{0}$	○ $\frac{6}{3}$		△ $\frac{3}{1}$	1	2	0	3	4	9	3
錦江湾	△ $\frac{1}{1}$	○ $\frac{4}{3}$	○ $\frac{6}{3}$		2	1	0	6	7	11	2

女子団体戦		女子個人戦	
優勝	樟南高等学校	優勝	岩崎 鈴奈(鹿児島女子)
2位	錦江湾高等学校	2位	大隣 花菜(錦江湾)
3位	鹿児島女子高等学校	3位	里 心乃花(樟南)
4位	鹿児島実業高等学校	4位	杉田 陽(樟南)
5位	鹿児島玉龍高等学校	5位	元田 愛依李(鹿児島実業)
6位	国分高等学校	6位	野畑 にく(れいめい)
7位	松陽高等学校	7位	坂下 陽和子(鹿児島女子)
8位	鹿児島高等学校	8位	児玉 美羽(錦江湾)

令和6年度 第69回 鹿児島県高等学校新人剣道競技大会 男子決勝リーグ

男子団体戦		決勝リーグ		決勝トーナメント		審判			記録		点検		点検				
12月22日		リーグ		準々決勝		主審	副審		副審		記録係	試合場主任		本部			
第1試合場		第1試合		決勝		福屋先生	馬場先生		北園先生				先生		先生		
チーム名	順序	先鋒		次鋒		中堅		副将		大将		勝敗数	本数	勝敗	代表者戦		
赤	錦江湾高等学校	勝敗	×		×		○		×		□		1	3	×	代表者	
	氏名	上別府		富ヶ原		國生		西 蘭		下 出							
	取得部位	1 2 3 反1 2 3 4	1 2 3 反1 2 3 4	1 2 3 反1 2 3 4	メ コ	1 2 3 反1 2 3 4	1 2 3 反1 2 3 4	1 2 3 反1 2 3 4	メ	1 2 3 反1 2 3 4	1 2 3 反1 2 3 4	1 2 3 反1 2 3 4				1 2 3 反1 2 3 4	1 2 3 反1 2 3 4
白	鹿児島商業高等学校	勝敗	○		○		×		○		□		3	5	○	代表者	
	氏名	並 川		中 覇		濱 田		竹 山		西							
	取得部位	1 2 3 反1 2 3 4	1 2 3 反1 2 3 4	メ メ	1 2 3 反1 2 3 4	1 2 3 反1 2 3 4	1 2 3 反1 2 3 4	コ	1 2 3 反1 2 3 4	メ	1 2 3 反1 2 3 4	1 2 3 反1 2 3 4				1 2 3 反1 2 3 4	
延長回数		回		回		回		回		回							
試合時間		分 0 秒		分 秒		分 秒		6 秒		分 秒		備考				分 秒	
相 殺		0 回		0 回		0 回		0 回		0 回						0 回	

令和6年度 第69回 鹿児島県高等学校新人剣道競技大会 男子決勝リーグ

男子団体戦		決勝リーグ		決勝トーナメント		審判			記録		点検		点検				
12月22日		リーグ		準々決勝		主審	副審		副審		記録係	試合場主任		本部			
第2試合場		第1試合		決勝		大山先生	西(晴)先生		南野先生				先生		先生		
チーム名	順序	先鋒		次鋒		中堅		副将		大将		勝敗数	本数	勝敗	代表者戦		
赤	鹿児島玉龍高等学校	勝敗	○		□		□		□		□		1	2	○	代表者	
	氏名	加 藤		吉 盛		北村 青		杉 田		北村 燦							
	取得部位	1 2 3 反1 2 3 4	1 2 3 反1 2 3 4	① 2 3 4	1 2 3 反1 2 3 4	1 2 3 反1 2 3 4	1 2 3 反1 2 3 4	メ	1 2 3 反1 2 3 4	1 2 3 反1 2 3 4	1 2 3 反1 2 3 4	1 2 3 反1 2 3 4				1 2 3 反1 2 3 4	1 2 3 反1 2 3 4
白	鹿児島実業高等学校	勝敗	×		□		□		□		□		0	1	×	代表者	
	氏名	今 村		森 元		川久保		横 山		新 宅							
	取得部位	1 2 3 反1 2 3 4	1 2 3 反1 2 3 4	1 2 3 反1 2 3 4	1 2 3 反1 2 3 4	1 2 3 反1 2 3 4	1 2 3 反1 2 3 4	メ	1 2 3 反1 2 3 4	1 2 3 反1 2 3 4	1 2 3 反1 2 3 4	1 2 3 反1 2 3 4				1 2 3 反1 2 3 4	
延長回数		回		回		回		回		回							
試合時間		分 秒		分 秒		分 秒		分 秒		分 秒		備考				分 秒	
相 殺		0 回		0 回		0 回		0 回		0 回						0 回	

令和6年度 第69回 鹿児島県高等学校新人剣道競技大会 男子決勝リーグ

男子団体戦		決勝リーグ		決勝トーナメント		審判			記録		点検		点検			
12月22日		リーグ		準々決勝		主審			記録係		試合場主任		本部			
第1試合場		第2試合		決勝		柳原 先生			立森 先生		吉松 先生		先生 先生			
チーム名	順序	先鋒		次鋒		中堅		副将		大将		勝敗数	本数	勝敗	代表者戦	
赤	錦江湾高等学校	勝敗	×		×		□		○		□		1	3	×	代表者
	氏名	上別府		富ヶ原		國生		西 蘭		下 出		1				反
	取得部位	1 2 3 反1 2 3 4	1 2 3 反1 2 3 4	1 2 3 反1 2 3 4	1 2 3 反1 2 3 4	1 2 3 反1 2 3 4	1 2 3 反1 2 3 4	1 2 3 反1 2 3 4	1 2 3 反1 2 3 4	1 2 3 反1 2 3 4	1 2 3 反1 2 3 4	1 2 3 反1 2 3 4				1 2 3 反1 2 3 4
白	鹿児島玉龍高等学校	勝敗	○		○		□		×		□		2	4	○	代表者
	氏名	加藤		吉盛		北村 青		杉 田		北村 燦		1				反
	取得部位	1 2 3 反1 2 3 4	1 2 3 反1 2 3 4	1 2 3 反1 2 3 4	1 2 3 反1 2 3 4	1 2 3 反1 2 3 4	1 2 3 反1 2 3 4	1 2 3 反1 2 3 4	1 2 3 反1 2 3 4	1 2 3 反1 2 3 4	1 2 3 反1 2 3 4	1 2 3 反1 2 3 4				1 2 3 反1 2 3 4
延長回数		回		回		回		回		回		備考		分 秒		
試合時間		分 0 秒		分 秒		分 秒		6 秒		分 秒		備考		分 秒		
相殺		0 回		0 回		0 回		0 回		0 回		備考		0 回		

令和6年度 第69回 鹿児島県高等学校新人剣道競技大会 男子決勝リーグ

男子団体戦		決勝リーグ		決勝トーナメント		審判			記録		点検		点検			
12月22日		リーグ		準々決勝		主審			記録係		試合場主任		本部			
第2試合場		第2試合		決勝		下大迫 先生			富田 先生		實方 先生		先生 先生			
チーム名	順序	先鋒		次鋒		中堅		副将		大将		勝敗数	本数	勝敗	代表者戦	
赤	鹿児島商業高等学校	勝敗	□		□		×		○		○		2	3	○	代表者
	氏名	並川		中 覇		濱 田		竹 山		西		1				反
	取得部位	1 2 3 反1 2 3 4	1 2 3 反1 2 3 4	1 2 3 反1 2 3 4	1 2 3 反1 2 3 4	1 2 3 反1 2 3 4	1 2 3 反1 2 3 4	1 2 3 反1 2 3 4	1 2 3 反1 2 3 4	1 2 3 反1 2 3 4	1 2 3 反1 2 3 4	1 2 3 反1 2 3 4				1 2 3 反1 2 3 4
白	鹿児島実業高等学校	勝敗	□		□		○		×		×		1	2	×	代表者
	氏名	森 元		今 村		追 立		横 山		新 宅		1				反
	取得部位	1 2 3 反1 2 3 4	1 2 3 反1 2 3 4	1 2 3 反1 2 3 4	1 2 3 反1 2 3 4	1 2 3 反1 2 3 4	1 2 3 反1 2 3 4	1 2 3 反1 2 3 4	1 2 3 反1 2 3 4	1 2 3 反1 2 3 4	1 2 3 反1 2 3 4	1 2 3 反1 2 3 4				1 2 3 反1 2 3 4
延長回数		回		回		回		回		回		備考		回		
試合時間		分 秒		分 秒		分 秒		分 秒		分 秒		備考		分 秒		
相殺		0 回		0 回		0 回		0 回		0 回		備考		回		



令和6年度 第69回 鹿児島県高等学校新人剣道競技大会 女子決勝リーグ

女子団体戦		決勝リーグ	決勝トーナメント		審判			記録	点検		点検	
					主審	副審	副審		記録係	試合場主任	本部	
12月21日		リーグ	準々決勝		福屋 先生				先生		先生	
第1試合場			準決勝		北園 先生				先生		先生	
第1試合		決勝		藤崎 先生								
チーム名	順位	先鋒	次鋒	中堅	副将	大将	勝敗数	本数	勝敗	代表者戦		
赤	樟南 高等学校	勝敗	○	□	○	○	○	4	6	○	代表者	
		氏名	池田	二渡	白尾	杉田	里					
		取得部位	1 2 3 反 コ ① 2 3 4	1 2 3 反 2 3 4	1 2 3 反 メ メ 2 3 4	1 2 3 反 メ メ 2 3 4	1 2 3 反 メ 2 3 4				1 2 3 反 1 2 3 4	1 反 1 2 3 4
白	鹿児島実業 高等学校	勝敗	×	□	×	×	×	0	0	×	代表者	
		氏名	柿迫	平原	石原	毛井	元田					
		取得部位	1 2 3 反 1 2 3 4	1 2 3 反 1 2 3 4	1 2 3 反 1 2 3 4	1 2 3 反 1 2 3 4	1 2 3 反 ① 2 3 4				1 2 3 反 1 2 3 4	1 反 1 2 3 4
延長回数	回	回	回	回	回	回	備考			回		
試合時間	分 秒	分 秒	分 秒	分 秒	分 秒	分 秒				分 秒		
相殺	0回	0回	0回	0回	0回	0回				回		

令和6年度 第69回 鹿児島県高等学校新人剣道競技大会 女子決勝リーグ

女子団体戦		決勝リーグ	決勝トーナメント		審判			記録	点検		点検	
					主審	副審	副審		記録係	試合場主任	本部	
12月21日		リーグ	準々決勝		下大迫 先生				先生		先生	
第2試合場			準決勝		柳原 先生				先生		先生	
第1試合		決勝		富田 先生								
チーム名	順位	先鋒	次鋒	中堅	副将	大将	勝敗数	本数	勝敗	代表者戦		
赤	鹿児島女子 高等学校	勝敗	×	□	○	×	×	1	3	×	代表者	
		氏名	岩崎	谷上	菖蒲	坂下あ	坂下陽					
		取得部位	1 2 3 反 ド 1 2 3 4	1 2 3 反 ツ 2 3 4	1 2 3 反 メ ① 2 3 4	1 2 3 反 ド ① 2 3 4	1 2 3 反 メ メ 2 3 4				1 2 3 反 メ メ 2 3 4	1 反 1 2 3 4
白	錦江湾 高等学校	勝敗	○	□	×	○	○	3	6	○	代表者	
		氏名	児玉	岡元	椎原	牛留	大隣					
		取得部位	1 2 3 反 ド 1 2 3 4	1 2 3 反 ド ① 2 3 4	1 2 3 反 1 2 3 4	1 2 3 反 1 2 3 4	1 2 3 反 メ メ 2 3 4				1 2 3 反 メ メ 2 3 4	1 反 1 2 3 4
延長回数	回	回	回	回	回	回	備考			回		
試合時間	分 秒	分 秒	分 秒	分 秒	分 秒	分 秒				分 秒		
相殺	0回	0回	0回	0回	0回	0回				回		



令和6年度 第69回 鹿児島県高等学校新人剣道競技大会 女子決勝リーグ

女子団体戦		決勝リーグ	決勝トーナメント				審判			記録	点検		点検			
			準々決勝 準決勝 決勝				主審	副審	副審	記録係	試合場主任		本部			
12月21日		リーグ 第3試合					北村 先生	船迫 先生	児玉 先生		先生		先生			
第1試合場																
チーム名	順序	先鋒	次鋒				中堅	副将	大将	勝敗数	本数	勝敗	代表者戦			
赤 樟南 高等学校	勝敗	○	□				○	○	×	3	4	○	代表者			
	氏名	池田	二渡				白尾	杉田	里				1		反	
	取得部位	1 2 3 反 メ 1 2 3 4	1 2 3 反 1 2 3 4	1 2 3 反 1 2 3 4	1 2 3 反 1 2 3 4	1 2 3 反 1 2 3 4	1 2 3 反 1 2 3 4	1 2 3 反 1 2 3 4	1 2 3 反 1 2 3 4				1 2 3 反 1 2 3 4	1 2 3 反 1 2 3 4	1 2 3 反 1 2 3 4	1 2 3 反 1 2 3 4
	勝敗	×	□				×	×	○				1		反	
白 錦江湾 高等学校	勝敗	×	□				×	×	○	1	1	×	代表者			
	氏名	児玉	岡元				椎原	牛留	大隣				1		反	
	取得部位	1 2 3 反 1 2 3 4	1 2 3 反 1 2 3 4	1 2 3 反 1 2 3 4	1 2 3 反 1 2 3 4	1 2 3 反 1 2 3 4	1 2 3 反 1 2 3 4	1 2 3 反 1 2 3 4	1 2 3 反 1 2 3 4				1 2 3 反 1 2 3 4	1 2 3 反 1 2 3 4	1 2 3 反 1 2 3 4	
	勝敗	×	□				×	×	○				1		反	
延長回数		回		回		回		回				回				
試合時間		分 秒		分 秒		分 秒		分 秒		備考		分 秒				
相殺		0回		0回		0回		0回				0回				

令和6年度 第69回 鹿児島県高等学校新人剣道競技大会 女子決勝リーグ

女子団体戦		決勝リーグ	決勝トーナメント				審判			記録	点検		点検		
			準々決勝 準決勝 決勝				主審	副審	副審	記録係	試合場主任		本部		
12月21日		リーグ 第3試合					西(晴) 先生	水流 先生	南野 先生		先生		先生		
第2試合場															
チーム名	順序	先鋒	次鋒				中堅	副将	大将	勝敗数	本数	勝敗	代表者戦		
赤 鹿児島実業 高等学校	勝敗	×	□				×	×	□	0	1	×	代表者		
	氏名	柿迫	平原				石原	尾道	元田				1		反
	取得部位	1 2 3 反 1 2 3 4	1 2 3 反 1 2 3 4	1 2 3 反 1 2 3 4	1 2 3 反 1 2 3 4	1 2 3 反 1 2 3 4	1 2 3 反 1 2 3 4	1 2 3 反 1 2 3 4	1 2 3 反 1 2 3 4				1 2 3 反 1 2 3 4	1 2 3 反 1 2 3 4	1 2 3 反 1 2 3 4
	勝敗	×	□				×	×	□				1		反
白 鹿児島女子 高等学校	勝敗	○	□				○	○	□	3	6	○	代表者		
	氏名	岩崎	谷上				菖蒲	坂下あ	坂下陽				1		反
	取得部位	1 2 3 反 1 2 3 4	1 2 3 反 1 2 3 4	1 2 3 反 1 2 3 4	1 2 3 反 1 2 3 4	1 2 3 反 1 2 3 4	1 2 3 反 1 2 3 4	1 2 3 反 1 2 3 4	1 2 3 反 1 2 3 4				1 2 3 反 1 2 3 4	1 2 3 反 1 2 3 4	1 2 3 反 1 2 3 4
	勝敗	○	□				○	○	□				1		反
延長回数		回		回		回		回				回			
試合時間		分 秒		分 秒		分 秒		分 秒		備考		分 秒			
相殺		0回		0回		0回		0回				0回			