

2024年度 新人戦 団体:女子 :テニス

2

1 鳳

鳳

7 鹿 児 島 実 業

2 南 大 隅

8 鶴 丸

3 鹿 児 島 中 央

9 国 分 中 央

4 鹿 屋

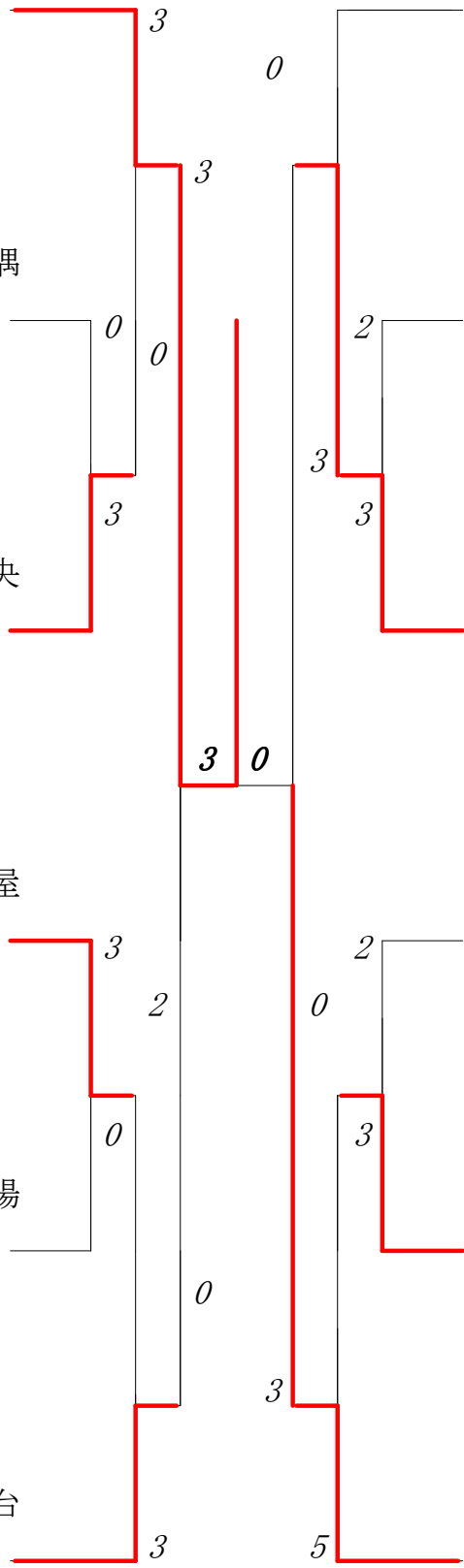
10 鹿 児 島 玉 龍

5 松 陽

11 加 治 木

6 武 岡 台

12 鹿 児 島 純 心 女 子



2024年度 テニス新人戦：女子

回戦	試合No.	勝者チーム名	スコア		敗者チーム名	
準 決 勝	9	鳳凰	3 — 0		武岡台	
	1	単	青木実紘(2)	1	8 — 0 0	吉井七海(2)
	2	複	田上にこ(2) 梅本麗菜(2)	1	4 — 2	古賀梨華(2) 平山夕空(2)
	3	単	揚野ひかり(1)	1	7 — 0	東千桜(2)
	4	複	餅原理香子(1) 市川遥瑠(2)	1	8 — 0 0	堀之内絢奈(2) 要優月(1)
	5	単	船戸蘭心(1)	1	8 — 0 0	堀切玲花(2)
準 決 勝	10	鹿児島純心女子	3 — 0		国分中央	
	1	単	内村望央(2)	1	8 — 1 0	小田沙夜(2)
	2	複	深迫春花(1) 有田渚(1)	1	8 — 0 0	田口寧々(2) 宮脇大果(2)
	3	単	横村春花(2)	1	8 — 0 0	吉見小雪(2)
	4	複	内村香陽(1) 時任凜奈(1)	1	6 — 1	向江莉愛(2) 竹ノ脇花帆(2)
	5	単	佐藤真帆(2)	1	5 — 1	直田穂乃実(2)
決 勝	11	鳳凰	3 — 0		鹿児島純心女子	
	1	単	青木実紘(2)	1	7 — 3	内村望央(2)
	2	複	田上にこ(2) 梅本麗菜(2)	1	8 — 2 0	深迫春花(1) 有田渚(1)
	3	単	揚野ひかり(1)	1	6 — 5	横村春花(2)
	4	複	餅原理香子(1) 市川遥瑠(2)	1	8 — 1 0	内村香陽(1) 時任凜奈(1)
	5	単	船戸蘭心(1)	1	8 — 1 0	佐藤真帆(2)

複・単に○印がついている場合は途中打ち切り

2024年度 テニス新人戦：女子

回戦	試合No.		勝者チーム名	スコア			敗者チーム名
4位決定戦			武岡台	4-0			国分中央
	1	単	古賀梨華(2)	1	8-3	0	小田沙夜(2)
	2	複	堀切玲那(2) 田室友樹那(2)	1	8-3	0	田口寧々(2) 宮脇大果(2)
	3	①単	平山夕空(2)		6-1		吉見小雪(2)
	4	複	東千桜(2) 堀切玲花(2)	1	8-4	0	向江莉愛(2) 竹ノ脇花帆(2)
	5	単	吉井七海(2)	1	8-3	0	直田穂乃実(2)
2位決定戦			鹿児島純心女子	3-0			武岡台
	1	単	内村望央(2)	1	8-0	0	吉井七海(2)
	2	①複	深迫春花(1) 有田渚(1)		7-1		古賀梨華(2) 平山夕空(2)
	3	単	横村春花(2)	1	8-0	0	東千桜(2)
	4	複	内村香陽(1) 時任凜奈(1)	1	8-1	0	田室友樹那(2) 堀之内絢奈(2)
	5	①単	佐藤真帆(2)		6-1		要優月(1)

複・単に○印がついている場合は途中打ち切り

女子シングルス No. 1

第1ブロック

第2ブロック

順位	選手名 (所属)	スコア	順位	選手名 (所属)	スコア
1	青木実絃 (鳳)	26	24	揚野ひかり (鳳)	34
2	清藤心愛 (松陽)	1	25	稲咲花 (徳之島)	8
3	川路晴菜 (甲南)	3	26	山口紗代 (鹿屋)	1
4	渡邊稟心 (鶴丸)	58	27	小菌絢禾 (鶴丸)	62
5	田上夏希 (出水)	27	28	田畑美釉 (鹿児島中央)	4
6	吉井七海 (武岡台)	74	29	東千桜 (武岡台)	6
7	向江莉愛 (国分中央)	28	30	直田穂乃実 (国分中央)	3
8	濱崎芽吹 (鹿屋)	2	31	福森悠陽 (鹿児島玉龍)	6
9	須田蒼葉 (鹿児島第一)	59	32	外山にこ (鹿児島)	1
10	永江亜咲美 (南大隅)	3	33	富永ゆりか (鹿児島実業)	def
11	平山夕空 (武岡台)	29	34	有田 渚 (鹿児島純心女子)	10
12	横村春花 (鹿児島純心女子)	82	35	富来恭香 (鹿屋)	0
13	松枝優奈 (大口明光)	30	36	本白水華恋 (鹿児島実業)	6
14	廣津碧衣 (鹿児島中央)	4	37	吉元志織 (鶴丸)	1
15	中迎朋果 (鹿児島玉龍)	60	38	鯨坂瑞希 (南大隅)	2
16	川畑優瑞 (甲南)	5	39	植田朱里 (鹿児島玉龍)	6
17	今給黎侑乃 (鹿児島南)	31	40	堀切玲那 (武岡台)	4
18	内村香陽 (鹿児島純心女子)	75	41	濱田愛梨 (鹿児島)	6
19	多賀愛梨 (加治木)	32	42	神園ここの (鹿児島中央)	0
20	山下和佳 (鹿児島実業)	6	43	早水るな (加治木)	6
21	永江夢芽 (川辺)	61	44	鳥越音色 (鹿児島南)	0
22	今村星愛 (国分中央)	7	45	餅原理香子 (鳳)	6
23	梅本麗菜 (鳳)	33			

女子シングルス No. 2

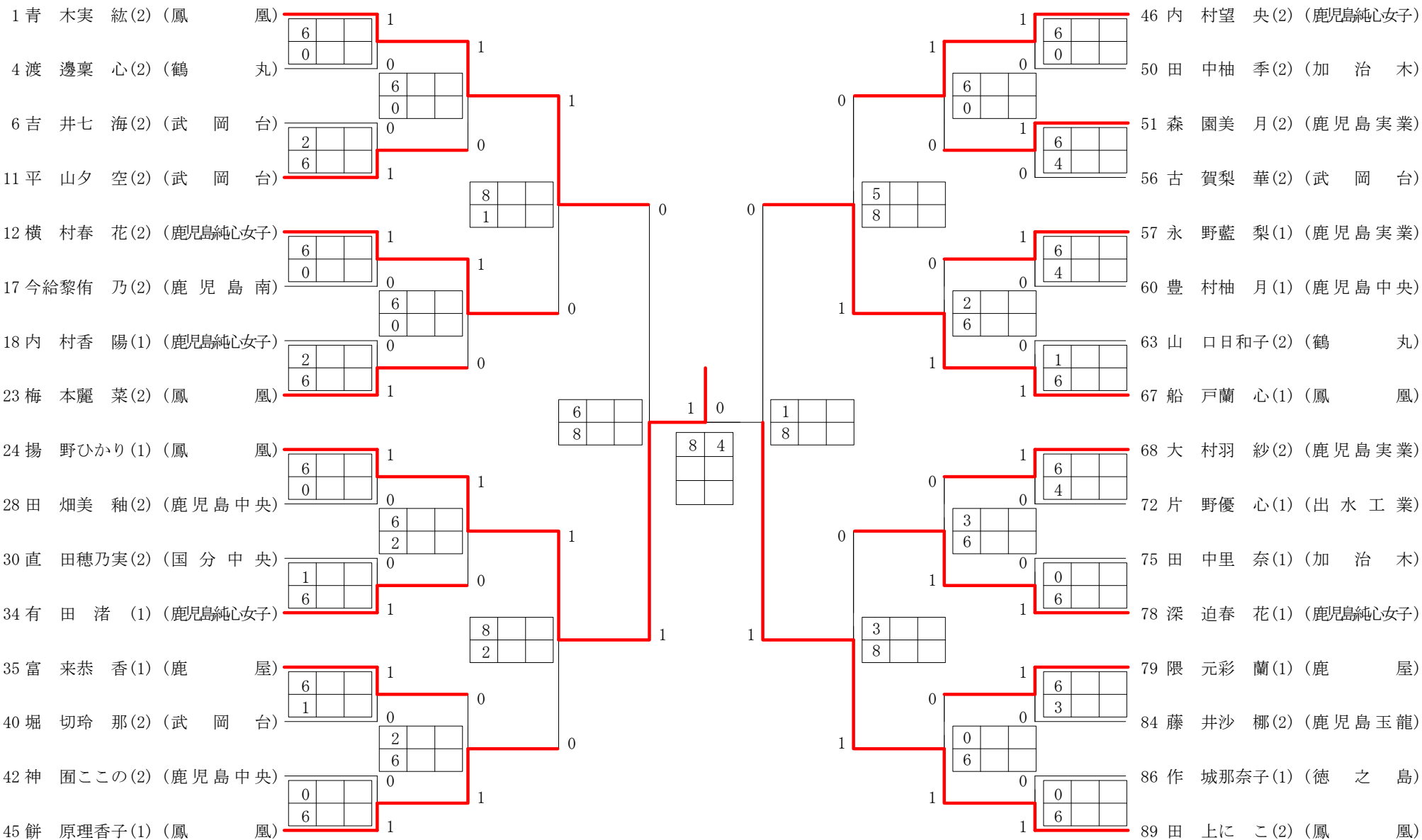
第3ブロック

第4ブロック

46 内村望央(鹿児島純心女子)	42	6	0	68 大村羽紗(鹿児島実業)	50	6	0
47 竹ノ脇花帆(国分中央)	14	6	3	69 福原結香(鹿屋)	20	5	7
48 小瀬戸春乃(鹿児島中央)	66	6	0	70 古閑めぐみ(川辺)	70	6	4
49 濱田美月(南大隅)	43	2	6	71 倉狩杏奈(鹿児島玉龍)	51	2	6
50 田中柚季(加治木)	78	6	0	72 片野優心(出水工業)	80	3	6
51 森園美月(鹿児島実業)	44	6	1	73 吉見小雪(国分中央)	52	6	0
52 金丸唯花(鹿児島南)	15	5	7	74 橋元優奈(松陽)	21	0	6
53 野間陽花(鹿屋)	67	6	4	75 田中里奈(加治木)	71	0	6
54 油田明音(松陽)	16	2	6	76 春成花恋(出水)	22	0	6
55 中原侑里(鹿児島玉龍)	45	2	6	77 古川樹里(鶴丸)	53	0	6
56 古賀梨華(武岡台)	84	5	3	78 深迫春花(鹿児島純心女子)	85	5	3
57 永野藍梨(鹿児島実業)	46	6	0	79 隈元彩蘭(鹿屋)	54	6	2
58 有村倅菜(串良商業)	17	6	1	80 鶴瀬希海(南大隅)	23	6	0
59 齋藤優依(鹿児島)	68	6	4	81 上屋結香(鹿児島)	72	6	3
60 豊村柚月(鹿児島中央)	18	6	0	82 坂上莉彩(加治木)	24	6	3
61 長野由奈(加治木)	47	7	5	83 味園朱唯菜(枕崎)	55	0	6
62 小田沙夜(国分中央)	79	2	6	84 藤井沙椰(鹿児島玉龍)	81	0	6
63 山口日和子(鶴丸)	48	6	1	85 船迫未来(甲南)	56	2	6
64 前原輝(松陽)	69	6	1	86 作城那奈子(徳之島)	73	0	6
65 田室友樹那(武岡台)	19	2	6	87 吉永ひらり(鹿児島第一)	25	0	6
66 時任凜奈(鹿児島純心女子)	49	3	6	88 川端あおい(鶴丸)	57	0	6
67 船戸蘭心(鳳凰)				89 田上にこ(鳳凰)			

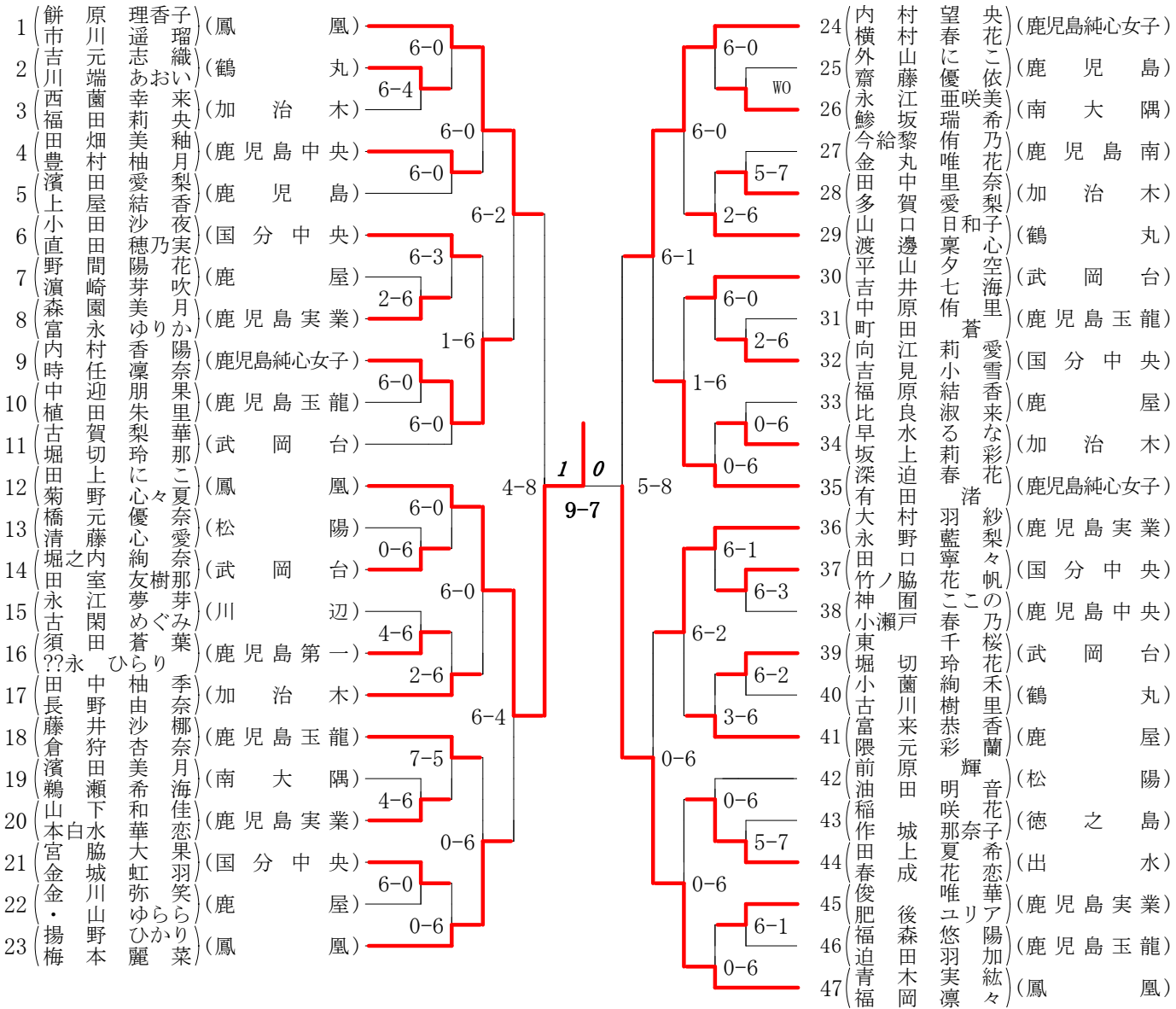
2024年度 新人戦 女子 : シングルス ベスト 32 (参加組数 : 89) : テニス

名前の()は学年 スコアの中の()はタイブレークポイント



第1ブロック

第2ブロック



2024年度 新人戦 女子 : ダブルス ベスト 16 (参加組数 : 47) : テニス

名前の()は学年 スコアの中の()はタイブレークポイント

