

女子団体形（予選・指定形）

(決勝進出 5位以上)

コート	順位	学校名	形名	(1)	(2)	(3)	(4)	(5)	有効最低点	有効最高点	得点	順位
T1	1	大島	セーパイ	7.40	7.10	6.30	7.20	6.40	6.40	7.20	20.70	3
	2	鶴丸	セーパイ	7.60	7.60	5.80	7.00	6.50	6.50	7.60	21.10	1
	3	徳之島	ジオン	7.20	6.90	5.60	6.80	6.20	6.20	6.90	19.90	4
	4	沖永良部	セーパイ	6.20	6.10	5.40	6.70	5.80	5.80	6.20	18.10	6
	5	甲南	セーパイ	6.80	6.70	5.50	6.80	6.00	6.00	6.80	19.50	5
	6	鹿児島南	セーパイ	7.50	7.20	6.00	7.10	6.50	6.50	7.20	20.80	2

女子団体形（決勝・得意形）

コート	順位	学校名	形名	(1)	(2)	(3)	(4)	(5)	(6)	(7)	有効最低点	有効最高点	得点	順位
T2	1	甲南	クルルンファ	6.90	7.00	7.20	6.50	7.00	7.50	7.30	6.90	7.30	35.40	5
	2	鹿児島南	クルルンファ	7.40	7.40	7.60	6.90	7.70	7.90	7.80	7.40	7.80	37.90	1
	3	鶴丸	シソーチン	6.70	7.20	7.40	6.80	7.60	8.20	7.20	6.80	7.60	36.20	4
	4	徳之島	ゴジュウシホショウ	7.20	7.10	7.50	7.20	7.80	7.40	7.10	7.10	7.50	36.40	3
	5	大島	クルルンファ	7.10	7.30	7.60	7.40	8.00	7.70	7.40	7.30	7.70	37.40	2

男子団体形（予選・指定形）

(決勝進出 4位以上)

コート	順位	学校名	形名	(1)	(2)	(3)	(4)	(5)	有効最低点	有効最高点	得点	順位
T2	1	鹿児島城西	ニーパイポ	7.60	7.70	7.20	7.60	7.80	7.60	7.70	22.90	3
	2	徳之島	エンピ	8.40	7.90	7.70	7.90	8.00	7.90	8.00	23.80	1
	3	甲南	セーパイ	7.90	7.80	7.40	7.70	7.90	7.70	7.90	23.40	2
	4	加治木工業	セーパイ	7.20	7.50	6.80	7.00	7.40	7.00	7.40	21.60	4

男子団体形（決勝・得意形）

コート	順位	学校名	形名	(1)	(2)	(3)	(4)	(5)	(6)	(7)	有効最低点	有効最高点	得点	順位	最終順位
T1	1	甲南	クルルンファ	7.60	7.20	7.50	7.50	7.70	7.70	7.90	7.50	7.70	38.00	2	2
	2	徳之島	ゴジュウシホショウ	7.90	7.80	7.80	7.80	8.20	7.90	8.00	7.80	8.00	39.40	1	1
	3	加治木工業	シソーチン	6.70	6.30	6.50	6.80	6.00	6.00	6.20	6.00	6.70	31.70	4	4
	4	鹿児島城西	クルルンファ	7.70	7.50	7.60	7.40	8.00	7.50	7.70	7.50	7.70	38.00	2	3

2位決定戦

1	甲南	セーパイ	7.70	7.40	7.50	7.60	7.80	7.70	7.70	7.50	7.80	38.20	2
2	鹿児島城西	ニーパイポ	7.50	7.70	7.80	7.40	7.90	7.50	7.60	7.50	7.80	38.10	3

女子個人形（第1R・指定形）

(第2R進出 各コートより4位以上)

コート	順	氏名	学校名	形名	(1)	(2)	(3)	(4)	(5)	有効最低	有効最高	得点	順位
T1	1	清水 悠夏	神村学園	バッサイダイ	7.3	7.3	7.3	7.5	7.5	7.3	7.5	22.1	3
	2	福井 菜月	鹿児島城西	クルルンファ	7.7	7.8	7.5	7.8	7.9	7.7	7.8	23.3	2
	3	村田 紺碧	大島	セーパイ	7.1	7.2	7.4	7.4	7.4	7.2	7.4	22.0	4
	4	福田 泉美	徳之島	ジオン	6.8	7.0	7.0	7.1	7.2	7.0	7.1	21.1	6
	5	山本 七瀬	鹿児島南	セーパイ	7.0	6.8	6.9	7.6	7.6	6.9	7.6	21.5	5
	6	丸山 陽嘩	沖永良部	セーパイ	6.5	6.5	6.6	7.2	7.3	6.5	7.2	20.3	8
	7	松野下紅李	志学館	ニーパイポ	6.6	6.3	6.5	7.0	7.5	6.5	7.0	20.1	9
	8	内村 結衣	甲南	セーパイ	6.7	7.2	6.7	6.9	7.0	6.7	7.0	20.6	7
	9	中尾日向子	鶴丸	クルルンファ	8.2	8.1	8.2	8.0	8.1	8.1	8.2	24.4	1
T2	1	中野梨央奈	沖永良部	セーパイ	7.1	7.0	7.3	6.7	6.8	6.8	7.1	20.9	9
	2	森岡 みく	甲南	セーパイ	7.4	7.3	7.6	6.9	7.2	7.2	7.4	21.9	6
	3	坂脇 虹音	鹿児島城西	バッサイダイ	7.3	7.2	7.2	7.3	7.4	7.2	7.3	21.8	8
	4	萩原アレクシス 未央	鹿児島玉龍	クルルンファ	8.2	7.8	8.0	7.7	8.0	7.8	8.0	23.8	2
	5	馬渡 美歩	鶴丸	ニーパイポ	8.1	7.6	8.4	7.8	8.2	7.8	8.2	24.1	1
	6	當原 心美	大島	ニーパイポ	8.3	7.7	8.3	7.6	7.6	7.6	8.3	23.6	3
	7	川畑みなみ	鹿児島南	セーパイ	7.9	7.5	7.7	7.2	7.4	7.4	7.7	22.6	4
	8	下脇 好葉	加治木工業	セーパイ	7.8	7.4	7.4	6.9	7.1	7.1	7.4	21.9	7
	9	直島 花那	徳之島	ジオン	7.5	7.3	7.3	6.9	7.3	7.3	7.3	21.9	5

男子個人形（第1R・指定形）

（第2R進出 各コートより4位以上）

コート	順	氏名	学校名	形名	(1)	(2)	(3)	(4)	(5)	有効最低	有効最高	得点	順位
T3	1	松尾 大翔	沖永良部	セーパイ	7.2	7.0	7.7	7.6	7.7	7.2	7.7	22.5	6
	2	壽山 大誠	徳之島	エンピ	7.0	7.5	8.1	7.4	8.2	7.4	8.1	23.0	4
	3	池田 裕音	加治木工業	セーパイ	6.4	6.6	6.9	6.8	6.8	6.6	6.8	20.2	9
	4	厚 大輝	鹿児島城西	クルルンファ	7.5	7.9	7.9	7.8	8.3	7.8	7.9	23.6	2
	5	水間 良敬	鶴丸	セーパイ	6.8	6.8	7.1	7.1	7.6	6.8	7.1	21.0	7
	6	川口 航輝	大島	クルルンファ	7.1	7.7	7.8	7.5	8.1	7.5	7.8	23.0	3
	7	木下 脩	鹿児島南	セーパイ	6.7	6.7	7.3	6.9	7.0	6.7	7.0	20.6	8
	8	吉満 柊平	甲南	クルルンファ	7.4	7.4	7.7	7.7	7.8	7.4	7.7	22.8	5
	9	尾之上拓磨	鹿屋工業	ニーパイポ	6.6	5.5	6.6	6.2	6.5	6.2	6.6	19.3	10
	10	荒川 大悟	鹿屋	クルルンファ	7.8	8.2	8.5	8.6	8.4	8.2	8.5	25.1	1
T4	1	久木元 蒼	鹿児島実業	バッサイダイ									KK
	2	藤澤 信玄	鹿児島工業	セイエンチン	7.6	7.6	6.8	7.4	7.3	7.3	7.6	22.3	7
	3	園田 晃士	鹿児島城西	バッサイダイ	8.0	7.9	7.2	7.6	7.7	7.6	7.9	23.2	5
	4	満田 翼	加治木工業	セーパイ	7.2	7.7	6.7	6.9	7.1	6.9	7.2	21.2	8
	5	島 佑一	鹿屋工業	ニーパイポ	6.2	6.9	5.8	6.3	6.0	6.0	6.3	18.5	10
	6	長濱 遙希	甲南	セーパイ	7.7	7.7	7.7	7.7	7.6	7.7	7.7	23.1	6
	7	長 龍聖	大島	クルルンファ	7.9	7.8	7.3	7.8	7.8	7.8	7.8	23.4	3
	8	神柱 研太	鶴丸	セーパイ	8.2	7.9	7.8	7.9	8.0	7.9	8.0	23.8	2
	9	中 幸也	徳之島	エンピ	8.1	7.9	7.6	7.6	7.9	7.6	7.9	23.4	4
	10	×村 心	鹿児島南	セーパイ	5.0	5.0	5.0	5.0	5.0	5.0	5.0	15.0	9
	11	中原 大輝	鹿児島第一	ニーパイポ	8.4	7.9	8.4	8.3	8.2	8.2	8.4	24.9	1

女子個人形 メダルマッチ

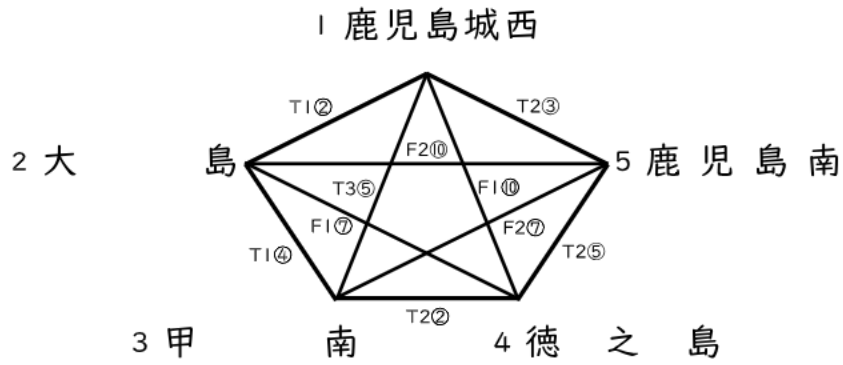
ポイント	種目	順位	氏名	学校名	形名	(1)	(2)	(3)	(4)	(5)	(6)	(7)	有効最低	有効最高	得点	順位
T1	3位決定戦	1	當原 心美	大島	ニハ ^レ 体	7.8	8.0	7.9	7.9	7.9	7.3	7.6	7.6	7.9	39.1	4
		2	萩原アレクシス未央	鹿児島玉龍	ハ ^レ フ ^レ ン	8.2	8.2	8.0	7.7	7.8	7.6	7.9	7.7	8.2	39.6	3
	決勝	1	中尾日向子	鶴丸	シ ^レ フ ^レ ン	8.3	7.8	8.2	8.1	7.7	8.3	8.3	7.8	8.3	40.7	1
		2	馬渡 美歩	鶴丸	シ ^レ フ ^レ ン	8.0	7.9	8.3	8.0	7.6	8.0	7.9	7.9	8.0	39.8	2

男子個人形 メダルマッチ

ポイント	種目	順位	氏名	学校名	形名	(1)	(2)	(3)	(4)	(5)	(6)	(7)	有効最低	有効最高	得点	順位
T2	3位決定戦	1	厚 大輝	鹿児島城西	シ ^レ フ ^レ ン	8.2	8.0	7.5	7.8	8.3	8.0	8.1	7.8	8.2	40.1	3
		2	壽山 大誠	徳之島	ジ ^レ フ ^レ ン	8.4	7.8	8.1	8.2	8.0	7.8	7.9	7.8	8.2	40.0	4
	決勝	1	中原 大輝	鹿児島第一	ア ^レ フ ^レ ン	8.2	8.5	8.1	8.0	8.1	8.4	8.5	8.1	8.5	41.3	2
		2	荒川 大悟	鹿屋	ス ^レ ハ ^レ フ ^レ ン ^レ ハ ^レ イ	8.6	8.8	8.3	8.4	8.3	8.5	8.8	8.3	8.8	42.6	1

女子団体組手（5人制・3人制）

5人制

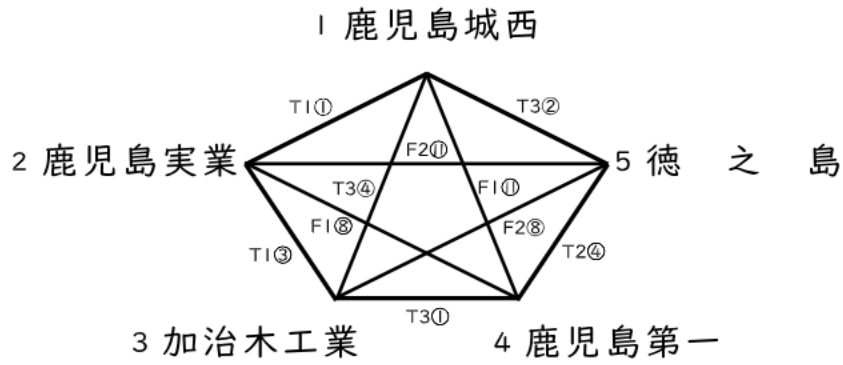


学校名	鹿児島城西	大島	甲南	徳之島	鹿児島南	勝敗	順位
鹿児島城西		○ (5-0)	○ (5-0)	○ (5-0)	○ (5-0)	4勝 0敗 0分	1
大島	× (0-5)		× (1-1)	△ (2-2)	× (1-3)	0勝 3敗 1分	5
甲南	× (0-5)	○ (1-1)		○ (2-2)	× (1-4)	2勝 2敗 0分	3
徳之島	× (0-5)	△ (2-2)	× (2-2)		× (2-3)	0勝 3敗 1分	4
鹿児島南	× (0-5)	○ (3-1)	○ (4-1)	○ (3-2)		3勝 1敗 0分	2

3人制



男子団体組手（5人制）

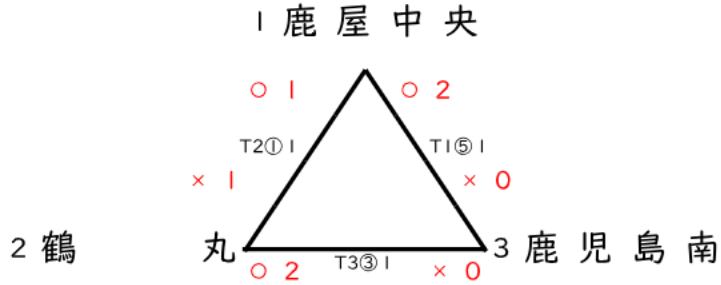


学校名	鹿児島城西	鹿児島実業	加治木工業	鹿児島第一	徳之島	勝敗	順位
鹿児島城西		○ (5 - 0)	○ (5 - 0)	○ (3 - 2)	○ (5 - 0)	4 勝 0 敗 0 分	1
鹿児島実業	× (0 - 5)		× (1 - 4)	× (1 - 4)	× (0 - 5)	0 勝 4 敗 0 分	5
加治木工業	× (0 - 5)	○ (4 - 1)		× (1 - 4)	× (1 - 4)	1 勝 3 敗 0 分	4
鹿児島第一	× (2 - 3)	○ (4 - 1)	○ (4 - 1)		○ (4 - 1)	3 勝 1 敗 0 分	2
徳之島	× (0 - 5)	○ (5 - 0)	○ (4 - 1)	× (1 - 4)		2 勝 2 敗 0 分	3

男子団体組手（3人制）

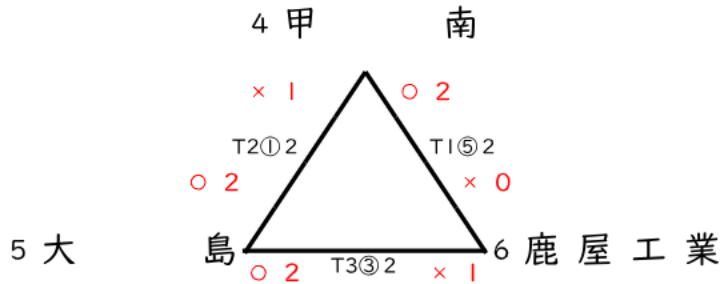
予選リーグ

グループX



1位	A	鹿屋中央
2位	B	鶴丸

グループY



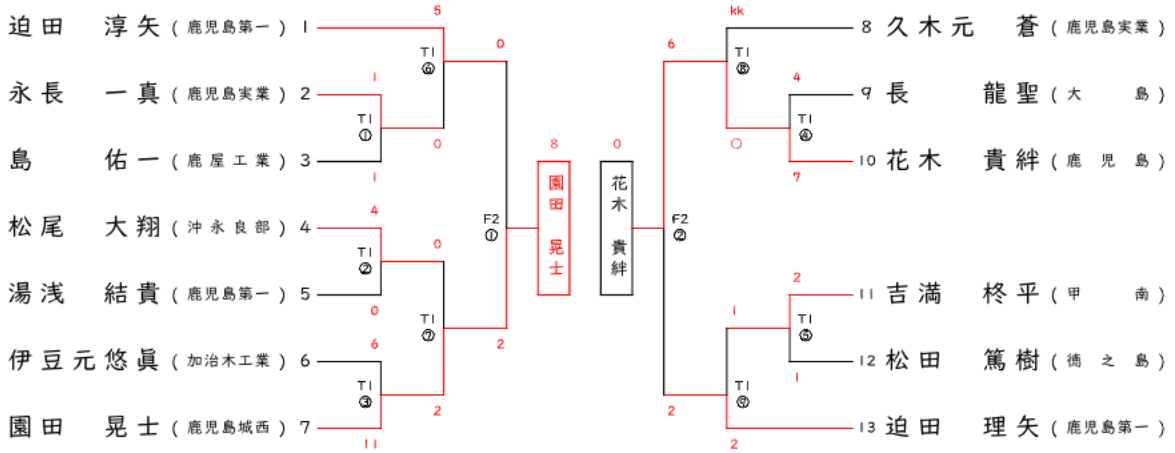
1位	C	大島
2位	D	甲南

決勝リーグ

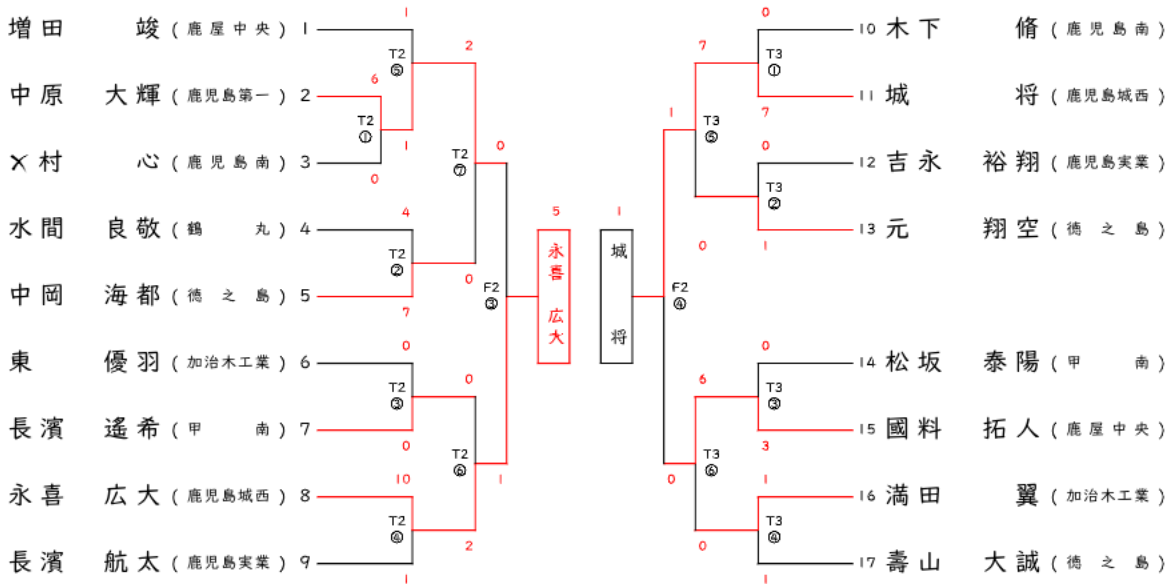
学校名	A	B	C	D	勝敗	順位
	鹿屋中央	鶴丸	大島	甲南		
A 鹿屋中央	-	○ (1 - 1)	○ (1 - 1)	○ (2 - 1)	3勝 0敗 0分	1
B 鶴丸	× (1 - 1)	-	○ (1 - 1)	× (1 - 1)	1勝 2敗 0分	3
C 大島	× (1 - 1)	× (1 - 1)	-	○ (2 - 1)	1勝 2敗 0分	2
D 甲南	× (1 - 2)	○ (1 - 1)	× (1 - 2)	-	1勝 2敗 0分	4

※ 決勝リーグは、予選リーグで対戦した学校については対戦しないが、対戦成績は予選リーグでの成績を採用します。

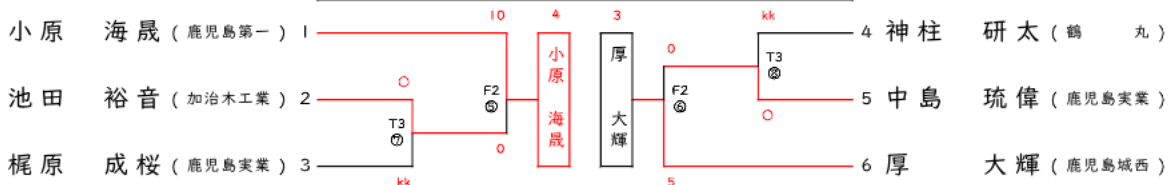
男子個人組手A (-55Kg級)



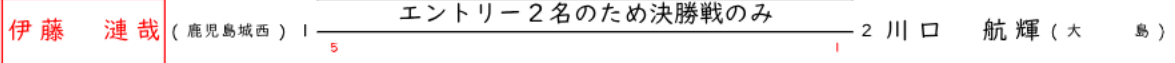
男子個人組手B (-61Kg級)



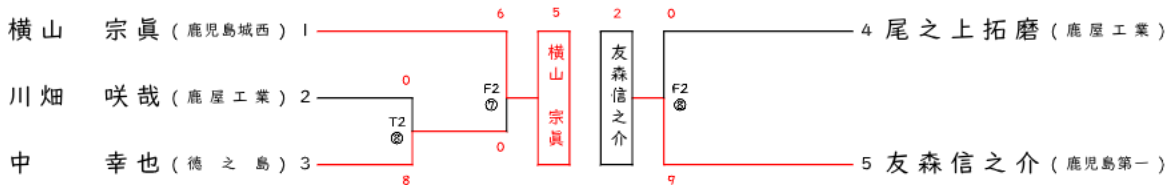
男子個人組手C (-68Kg級)



男子個人組手D (-76Kg級)



男子個人組手E (+76Kg級) 決勝



A, Bの2位までとC, D, Eの1位の計7名の九州大会出場を決定した後、A, Bの各3位とC, Eの各2位の計6名でトーナメント(抽選)を行い、残り1人の出場を決定する。

女子個人組手A (-48Kg級) 決勝



男子個人組手A (-55Kg級) 決勝



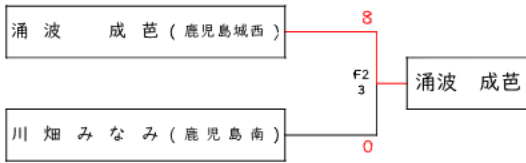
女子個人組手B (-53Kg級) 決勝



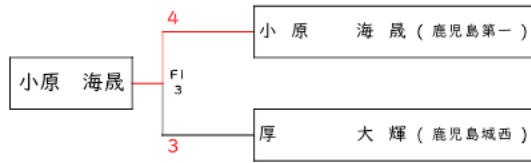
男子個人組手B (-61Kg級) 決勝



女子個人組手C (-59Kg級) 決勝



男子個人組手C (-68Kg級) 決勝



女子個人組手D (-66Kg級) 決勝



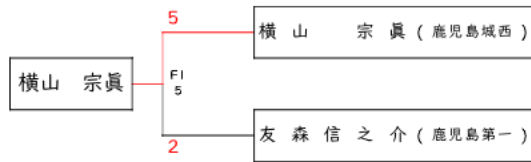
男子個人組手D (-76Kg級) 決勝



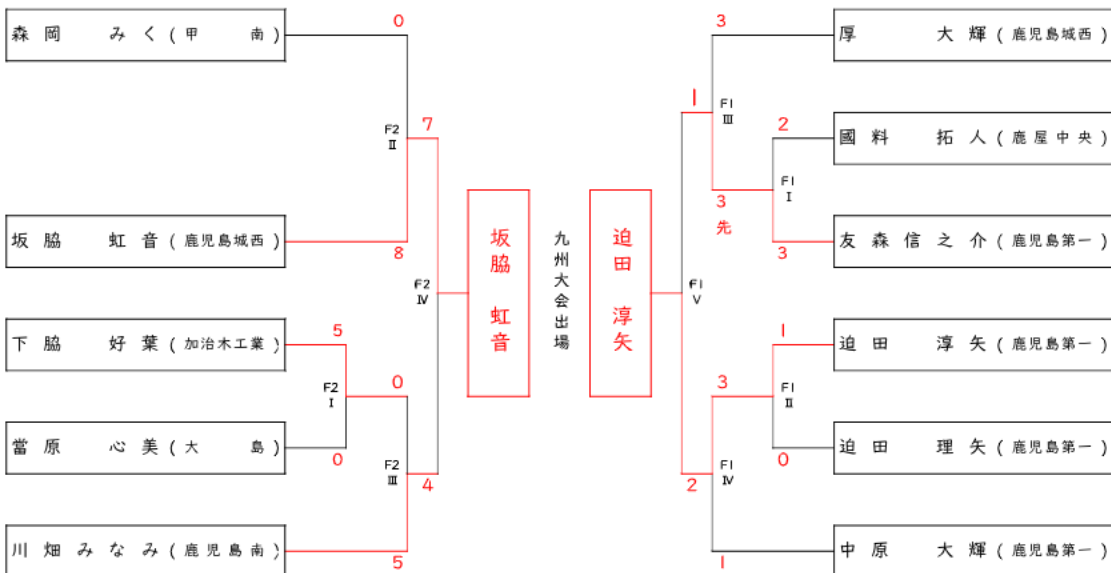
女子個人組手E (+66Kg級) 決勝



男子個人組手E (+76Kg級) 決勝



九州大会出場決定戦



令和6年度年度 鹿児島県高等学校新人体育大会 空手道競技 大会成績一覽

種 目	第1位	第2位	第3位	第3位(第4位)	
男 子	団体組手 (5人制)	鹿児島城西	鹿児島第一	徳之島	加治木工業
	団体組手 (3人制)	鹿屋中央	大島	鶴丸	甲南
	個人組手A	園田 晃士 (鹿児島城西)	花木 貴絆 (鹿児島)	迫田 淳矢 (鹿児島第一)	迫田 理矢 (鹿児島第一)
	個人組手B	永喜 広大 (鹿児島城西)	城 将 (鹿児島城西)	中原 大輝 (鹿児島第一)	國料 拓人 (鹿屋中央)
	個人組手C	小原 海晟 (鹿児島第一)	厚 大輝 (鹿児島城西)	/	/
	個人組手D	伊藤 漣哉 (鹿児島城西)	川口 航輝 (大島)	/	/
	個人組手E	横山 宗眞 (鹿児島城西)	友森信之介 (鹿児島第一)	/	/
	団体形	徳之島	甲南	鹿児島城西	加治木工業
	個人形	荒川 大悟 (鹿屋)	中原 大輝 (鹿児島第一)	厚 大輝 (鹿児島城西)	壽山 大誠 (徳之島)
女 子	団体組手	鹿児島城西	鹿児島南	甲南	徳之島
	団体組手 (3人制)	鶴丸	沖永良部	/	/
	個人組手A	中尾日向子 (鶴丸)	福井 菜月 (鹿児島城西)	下脇 好葉 (加治木工業)	森岡 みく (甲南)
	個人組手B	山根 莉子 (鹿児島城西)	木島 礼香 (甲南)	坂脇 虹音 (鹿児島城西)	當原 心美 (大島)
	個人組手C	涌波 成芭 (鹿児島城西)	川畑みなみ (鹿児島南)	/	/
	個人組手D	竹本 咲羅 (鹿児島城西)	/	/	/
	個人組手E	大村 はる (鹿児島城西)	丸山 陽嘩 (沖永良部)	/	/
	団体形	鹿児島南	大島	徳之島	鶴丸
	個人形	中尾日向子 (鶴丸)	馬渡 美歩 (鶴丸)	萩原アレクシス未央 (鹿児島玉龍)	當原 心美 (大島)

個人組手：各階級2位まで表彰

※ 九州大会：団体組手5人制・団体形4位まで，団体組手3人制2位まで
 男子個人組手A,B階級1,2位，C,D,E階級1位と九州大会出場決定戦1位の計8人
 女子個人組手A,B階級1,2位，C,D,E階級1位と九州大会出場決定戦1位の計8人
 男女個人形4位まで

◎ 九州大会

(1) 期 日

令和7年1月18日(土)～20日(月)

(2) 会 場

レゾナック武道スポーツセンター(大分県)