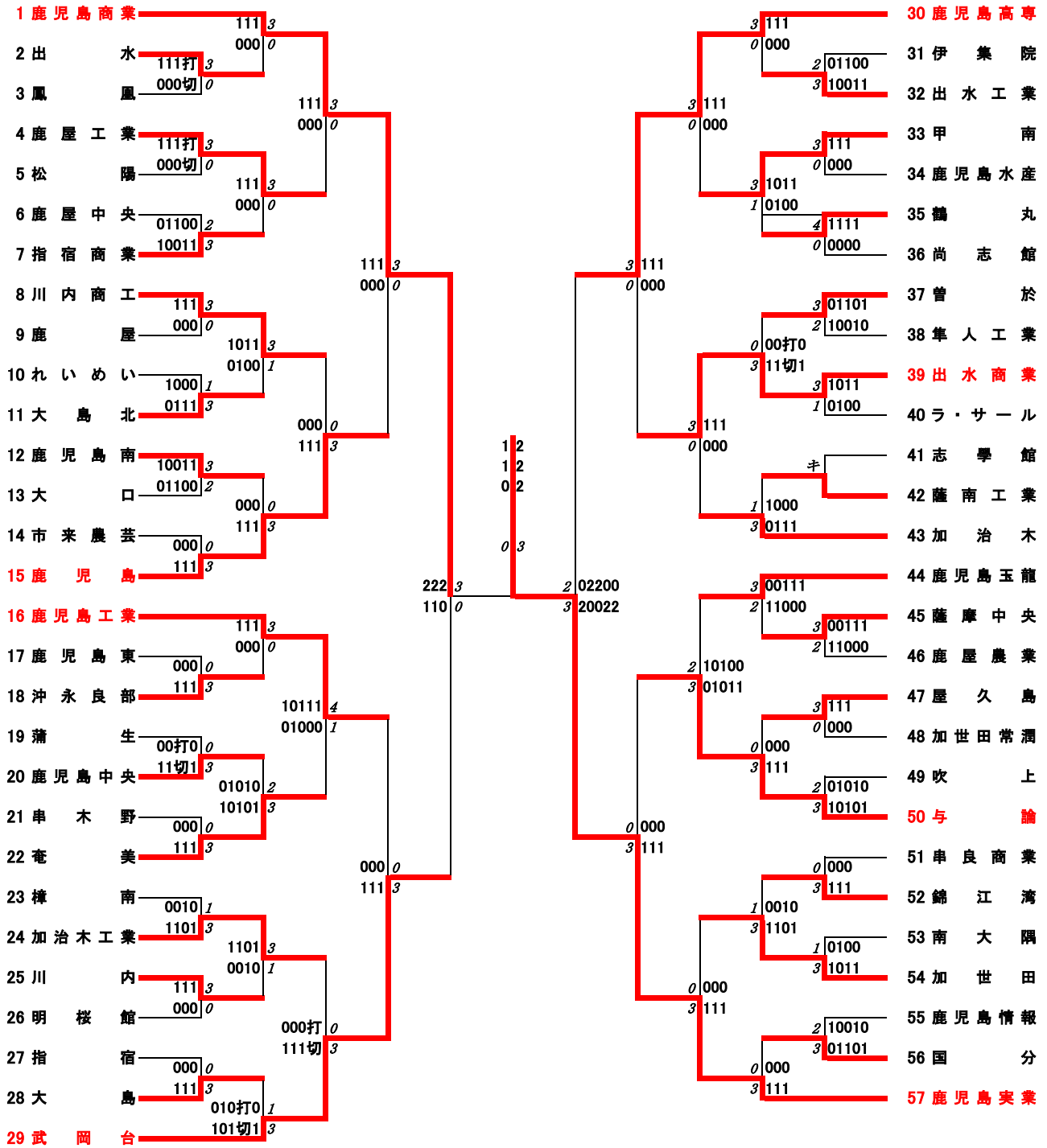


2024年度 高校新人戦：バドミントン：男子団体

名前の赤色はベスト8



決勝戦：鹿児島実業 ③対0 鹿児島商業
 3位決定戦：鹿児島高専 ③対1 武岡台

男子団体T団体

回戦	試合No.	勝者名(チーム名)	スコア			敗者名(チーム名)
1 回戦	1	出水	③ - 0			鳳凰
	複1	小原 迅人 道添 頼人	①	21 - 13	0	茅野 治斗 榮樂 将人
	複2	築出 蒼真 北川 寛人	①	21 - 4	0	徳留 来夢 竹内 渉流
	単1	山迫 洸	①	21 - 10	0	清水 偉大
	単2	築出 蒼真		11 - 4		山田 尚希
	単3	北川 寛人		-		平本 碧乙
1 回戦	2	鹿屋工業	③ - 0			松陽
	複1	本村 悠樹 隈元 康晴	①	21 - 10	0	岡田 智希 水野 碧
	複2	松田 七也 川越 雄大	①	22 - 20	0	中村 陽輝 高城 友妥
	単1	中塩屋 翔	①	21 - 10	0	吉富 琥白
	単2	原口 琉希		14 - 9		岡田 智希
	単3	本村 悠樹		-		中村 陽輝
1 回戦	3	指宿商業	③ - 2			鹿屋中央
	複1	沖 隆吾 中村 一尊	①	21 - 18	0	池栗須 遼汰 大瀬 遼空
	複2	福島 駿汰 有水 悠大	0	18 - 21	①	福永 佳佑 船間 康太
	単1	田中 蓮斗	0	24 - 26	①	大中原 汰一
	単2	中村 一尊	①	21 - 14	0	池栗須 遼汰
	単3	沖 隆吾	①	21 - 19	0	船間 康太
1 回戦	4	川内商工	③ - 0			鹿屋
	複1	山下 鳳雅 長野 凌大	①	23 - 21	0	川畑 慶真 中島 快音
	複2	和田 涼馬 中川 有	①	24 - 22	0	川迫 由暉 大山 宗倫
	単1	倉野 輝呀	①	21 - 12	0	山中 巧心
	単2	山下 鳳雅		-		川畑 慶真
	単3	和田 涼馬		-		川迫 由暉

男子団体T団体

回戦	試合No.	勝者名(チーム名)	スコア			敗者名(チーム名)
1 回戦	5	大島北	③ - 1			れいめい
	複1	田原 聖 大山 結人	0	10 - 21	①	山口 智也 日高 奏
	複2	竹田 周平 松原 琥珀	①	22 - 20	0	橋口 遼介 長沼 春希
	単1	手島 大海	①	21 - 9	0	長濱 匠
	単2	竹田 周平	①	21 - 12	0	橋口 遼介
	単3	大山 結人		-		日高 奏
1 回戦	6	鹿児島南	③ - 2			大口
	複1	中野 誠也 新山 侑永	①	21 - 6	0	中村 良太 新富 大悟
	複2	今堀 優志 黒田健 斗	0	15 - 21	①	永山 裕都 溝口 誠人
	単1	福留 琉生	0	23 - 25	①	野平 陸叶
	単2	中野 誠也	①	21 - 8	0	溝口 誠人
	単3	新山 侑永	①	21 - 19	0	永山 裕都
1 回戦	7	鹿児島	③ - 0			市来農芸
	複1	内村 翔和 福富 權斗	①	21 - 10	0	星原 琥陽 橋口 棕生
	複2	南 晴翔 前村 優貴	①	21 - 2	0	小菌 吏輝 佐多 律
	単1	古市侑 大	①	21 - 6	0	田中 咲寿
	単2	南 晴翔		-		星原 琥陽
	単3	内村 翔和		-		橋口 棕生
1 回戦	8	沖永良部	③ - 0			鹿児島東
	複1	林 思悠斗 菅村 憲臣	①	21 - 2	0	田尻 大夢 瀬戸口 盟
	複2	田中 勇平 大津 拓夢	①	21 - 16	0	今西 柗陽 岡村 暁
	単1	町田 裕一	①	21 - 3	0	大久保 天河
	単2	田中 勇平		-		今西 柗陽
	単3	大津 拓夢		-		岡村 暁

男子団体T団体

回戦	試合No.	勝者名(チーム名)	スコア			敗者名(チーム名)
1 回戦	9	鹿児島中央	③ - 0			蒲生
	複1	仮屋 侑希 内 奏太	①	21 - 8	0	飯森 海斗 日高 響貴
	複2	末吉 隼人 山下 直人	①	21 - 7	0	恒吉 魁星 山田 駿翔
	単1	隈元 泰輝		13 - 5		新 浩紀
	単2	末吉 隼人	①	21 - 1	0	是枝 斗燾
	単3	山下 直人		-		加治屋 圭斗
1 回戦	10	奄美	③ - 0			串木野
	複1	安住 汰遥 永田 颯太	①	21 - 14	0	猪之鼻 佑太 福田 篤大
	複2	濱本 琉聖 松山 和心	①	21 - 14	0	長友 拓磨 坂井 陽斗
	単1	元山 絆	①	21 - 7	0	中村 温仁
	単2	永田 颯太		-		猪之鼻 佑太
	単3	安住 汰遥		-		長友 拓磨
1 回戦	11	加治木工業	③ - 1			樟南
	複1	妹尾 知紀 米村 知砥	①	21 - 14	0	中木原 快 園田 大騎
	複2	砂坂 琉稀 灰塚 大	①	21 - 13	0	高森 亮介 川添 優太
	単1	大野 優成	0	12 - 21	①	松崎 優真
	単2	妹尾 知紀	①	21 - 14	0	高森 亮介
	単3	灰塚 大		-		中木原 快
1 回戦	12	川内	③ - 0			明桜館
	複1	岡野 翼 福元 啓貴	①	21 - 10	0	桑江 鳳希 川野 駿平
	複2	永里 尚士 南 琥太朗	①	21 - 19	0	緒方 友亮 畠中 陽輝
	単1	尾家 文都	①	21 - 9	0	新小田 浩希
	単2	岡野 翼		-		畠中 陽輝
	単3	永里 尚士		-		緒方 友亮

男子団体T団体

回戦	試合No.	勝者名(チーム名)	スコア			敗者名(チーム名)
1 回戦	13	大島	③ - 0			指宿
	複1	太島 圭喜 森岡 大悟	①	21 - 19	0	揚野 峻 今原 瑛人
	複2	金井 航 與 歩夢	①	21 - 5	0	五十嵐 侑吏 加治佐 一輝
	単1	篠崎 柊希	①	21 - 8	0	下曾山 巧
	単2	與 歩夢		-		五十嵐 侑吏
	単3	金井 航		-		揚野 峻
1 回戦	14	出水工業	③ - 2			伊集院
	複1	野元 侑陽 楠本 佳樹	①	21 - 12	0	有村 尚 田中 空
	複2	岬 聖太 肱元 陸都	0	15 - 21	①	坂本 一馬 肥後 遼洋
	単1	遠矢 波音	0	18 - 21	①	有馬 心
	単2	竹田 虹虎	①	22 - 20	0	肥後 遼洋
	単3	野元 侑陽	①	21 - 11	0	田中 空
1 回戦	15	甲南	③ - 0			鹿児島水産
	複1	橋野 凌 内村 颯汰	①	21 - 10	0	原田 海来 中原 佳祐
	複2	山木 太陽 大石 燎義	①	21 - 12	0	前野 空翔 大隣 尊
	単1	服部 壮太郎	①	21 - 8	0	太鼓 秋悟
	単2	橋野 凌		-		原田 海来
	単3	内村 颯汰		-		中原 佳祐
1 回戦	16	鶴丸	④ - 0			尚志館
	複1	南方 智貴 築地 隆生	①	21 - 8	0	梶木 優我 新村 弥来
	複2	住吉 俊哉 三宅 怜真	①	21 - 9	0	野口 輝琉 池村 利矢朗
	単1	室屋 翔太	①	21 - 11	0	池田 怜莞
	単2	住吉 俊哉	①	21 - 9	0	野口 輝琉
	単3	南方 智貴		-		梶木 優我

男子団体T団体

回戦	試合No.	勝者名(チーム名)	スコア			敗者名(チーム名)
1 回戦	17	曾於	③ - 2			隼人工業
	複1	山崎 琉雅 重久 賢太	0	6 - 21	①	崎元 鳳輝 福満 我愛羅
	複2	新村 百大郎 坂元 武士	①	21 - 17	0	徳永 悠人 上鶴瀬 陽人
	単1	中村 光希	①	21 - 16	0	溝口 喜飛
	単2	山崎 琉雅	0	10 - 21	①	崎元 鳳輝
	単3	新村 百大郎	①	21 - 18	0	福満 我愛羅
1 回戦	18	出水商業	③ - 1			ラ・サール
	複1	高田 夏夢 森本 裕晴	①	21 - 18	0	山下 瑤 今原 悠惺
	複2	又間 力 森本 俊晴	0	22 - 24	①	横山 直紀 藤井 宥仁
	単1	寺下 悠雅	①	21 - 10	0	窪田 理貴
	単2	又間 力	①	21 - 15	0	菅又 龍之介
	単3	外園 悠磨		-		藤井 宥仁
1 回戦	19	薩南工業	- 棄権			志學館
	複1			-		
	複2			-		
	単1			-		
	単2			-		
	単3			-		
1 回戦	20	薩摩中央	③ - 2			鹿屋農業
	複1	久木園 綾斗 柳野 秋也	0	18 - 21	①	神宮司 楓真 屋地 佑樹
	複2	黒木 諒太郎 中間 慶太	0	14 - 21	①	馬場 雄大 村尾 悠河
	単1	市耒 優心	①	21 - 15	0	二木 颯大
	単2	柳野 秋也	①	21 - 14	0	神宮司 楓真
	単3	久木園 綾斗	①	21 - 19	0	馬場 雄大

男子団体T団体

回戦	試合No.	勝者名(チーム名)	スコア			敗者名(チーム名)
1 回戦	21	屋久島	③ - 0			加世田常潤
	複1	岡村 尚磨 松田 風輝	①	21 - 5	0	田頭 悠也 波多江 翼
	複2	毛利 玲雄 李聖輝	①	29 - 27	0	西 優月 外 波人
	単1	川東 修真	①	21 - 10	0	青野 和希
	単2	松田 風輝		-		外 波人
	単3	岡村 尚磨		-		田頭 悠也
1 回戦	22	与論	③ - 2			吹上
	複1	吉田 龍輝 遠山 奏汰	①	21 - 11	0	北川 京昌 田重田 葵志
	複2	谷山 愛留 喜山 惺太	0	19 - 21	①	田代 叶大 沼田 龍伸
	単1	富 裕太郎	①	21 - 14	0	後迫 龍成
	単2	吉田 龍輝	0	20 - 22	①	沼田 龍伸
	単3	遠山 奏汰	①	21 - 12	0	田代 叶大
1 回戦	23	錦江湾	③ - 0			串良商業
	複1	北別府 聖斗 藤園 心	①	21 - 15	0	平山 昊飛 井手 皓貴
	複2	川口 煌太郎 川崎 煌央	①	26 - 24	0	久森 湧大 山下 海斗
	単1	濱田 一馬	①	21 - 10	0	竹下 輝
	単2	北別府 聖斗		-		平山 昊飛
	単3	藤園 心		-		井手 皓貴
1 回戦	24	加世田	③ - 1			南大隅
	複1	井上 煌太 下山 瑛太	①	21 - 6	0	石塚 翔大 園田 煌也
	複2	宇治野 倅一 日向 惺	0	15 - 21	①	平原 怜弥 三宅 琉稀
	単1	濱田 拓海	①	21 - 18	0	池之迫 大瑚
	単2	井上 煌太	①	21 - 10	0	平原 怜弥
	単3	下山 瑛太		-		三宅 琉稀

男子団体T団体

回戦	試合No.	勝者名(チーム名)	スコア			敗者名(チーム名)
1 回戦	25	国分	③ - 2			鹿児島情報
	複1	松原 銀次 植木 晴太	0	13 - 21	①	馬場 蒼太 日高 直哉
	複2	大嵩 星 山口 樹	①	21 - 11	0	泰山 千風 坂元 煌奈
	単1	鶴ヶ野 将寿	①	21 - 5	0	脇田 隆雅
	単2	植木 晴太	0	7 - 21	①	馬場 蒼太
	単3	松原 銀次	①	21 - 17	0	日高 直哉
2 回戦	26	鹿児島商業	③ - 0			出水
	複1	吉元 成那 松田 啓志	①	21 - 5	0	小原 迅人 北川 寛人
	複2	秋保 大道 杉島 大翔	①	21 - 5	0	築出 蒼真 山迫 洸
	単1	田中 遼	①	21 - 6	0	道添 頼人
	単2	永野 将史		-		築出 蒼真
	単3	秋保 大道		-		山迫 洸
2 回戦	27	鹿屋工業	③ - 0			指宿商業
	複1	本村 悠樹 隈元 康晴	①	21 - 13	0	沖 隆吾 中村 一尊
	複2	中塩屋 翔 小川 竣	①	21 - 18	0	福島 駿汰 有水 悠大
	単1	原口 琉希	①	21 - 10	0	田中 蓮斗
	単2	隈元 康晴		-		中村 一尊
	単3	本村 悠樹		-		沖 隆吾
2 回戦	28	川内商工	③ - 1			大島北
	複1	山下 鳳雅 長野 凌大	①	21 - 8	0	田原 聖 大山 結人
	複2	和田 涼馬 中川 有	0	21 - 23	①	竹田 周平 松原 琥珀
	単1	倉野 輝呀	①	21 - 17	0	手島 大海
	単2	山下 鳳雅	①	21 - 18	0	竹田 周平
	単3	和田 涼馬		-		大山 結人

男子団体T団体

回戦	試合No.	勝者名(チーム名)	スコア			敗者名(チーム名)
2 回戦	29	鹿児島	③ - 0			鹿児島南
	複1	内村 翔和 永山 勇翔	①	21 - 11	0	岩河 健真 今堀 優志
	複2	古市侑大 峰元 琉之介	①	21 - 16	0	新山 侑永 中野 誠也
	単1	前村 優貴	①	21 - 8	0	福留 琉生
	単2	南 晴翔		-		中野 誠也
	単3	内村 翔和		-		新山 侑永
2 回戦	30	鹿児島工業	③ - 0			沖永良部
	複1	川畑 雄星 岩下 颯希	①	21 - 4	0	林 思悠斗 菅村 憲臣
	複2	山本 龍之介 下馬場 蓮	①	21 - 15	0	田中 勇平 大津 拓夢
	単1	松崎 蒼太	①	21 - 13	0	町田 裕一
	単2	川畑 雄星		-		田中 勇平
	単3	山本 龍之介		-		大津 拓夢
2 回戦	31	奄美	③ - 2			鹿児島中央
	複1	安住 汰遥 永田 颯太	①	21 - 16	0	仮屋 侑希 内 奏太
	複2	濱本 琉聖 松山 和心	0	11 - 21	①	末吉 隼人 山下 直人
	単1	元山 絆	①	21 - 12	0	隈元 泰輝
	単2	永田 颯太	0	19 - 21	①	末吉 隼人
	単3	安住 汰遥	①	21 - 13	0	山下 直人
2 回戦	32	加治木工業	③ - 1			川内
	複1	妹尾 知紀 米村 知砥	①	21 - 17	0	永里 尚士 南 琥太郎
	複2	砂坂 琉稀 灰塚 大	①	21 - 10	0	岡野 翼 福元 啓貴
	単1	吉行 亜輝	0	14 - 21	①	尾家 文都
	単2	灰塚 大	①	21 - 14	0	岡野 翼
	単3	妹尾 知紀		-		永里 尚士

男子団体T団体

回戦	試合No.	勝者名(チーム名)	スコア			敗者名(チーム名)
2 回戦	33	武岡台	③ - 1			大島
	複1	稲葉 悠人 谷口 隆翔	①	21 - 5 - -	0	與 歩 太島 夢 圭喜
	複2	樋口 聡馬 米田 希夢	0	20 - 22 - -	①	金井 航 篠崎 柗希
	単1	兒玉 翔吾	①	21 - 3 - -	0	田畑 陽琉
	単2	稲葉 悠人		19 - 10 - -		篠崎 柗希
	単3	谷口 隆翔	①	21 - 7 - -	0	金井 航
2 回戦	34	鹿児島高専	③ - 0			出水工業
	複1	永石 朔士 安達 琉偉	①	21 - 10 - -	0	野元 侑陽 楠本 佳樹
	複2	池田 悠月 渡邊 周真	①	21 - 7 - -	0	肱元 陸都 岬 聖太
	単1	増元 琉志	①	21 - 7 - -	0	遠矢 波音
	単2	永石 朔士		- - - -		竹田 虹虎
	単3	向原 琉晴		- - - -		野元 侑陽
2 回戦	35	甲南	③ - 1			鶴丸
	複1	橋野 凌 内村 颯汰	①	21 - 13 - -	0	三宅 怜真 室屋 翔太
	複2	山木 太陽 大石 燎義	0	14 - 21 - -	①	南方 智貴 築地 隆生
	単1	服部 壮太郎	①	21 - 12 - -	0	住吉 俊哉
	単2	橋野 凌	①	21 - 10 - -	0	南方 智貴
	単3	内村 颯汰		- - - -		室屋 翔太
2 回戦	36	出水商業	③ - 0			曾於
	複1	小島 一郡 寺下 悠雅	①	21 - 10 - -	0	新村 百太郎 坂元 武士
	複2	高田 夏夢 森本 裕晴	①	21 - 6 - -	0	山崎 琉雅 重久 賢太
	単1	外園 悠磨		11 - 6 - -		中村 光希
	単2	又間 力	①	21 - 2 - -	0	山崎 琉雅
	単3	小島 一郡		- - - -		新村 百太郎

男子団体T団体

回戦	試合No.	勝者名(チーム名)	スコア			敗者名(チーム名)
2 回戦	37	加治木	③ - 1			薩南工業
	複1	増田 陽斗 松下 俊洋	0	18 - 21 -	①	浅田 翔汰 西川 裡琥
	複2	立野 峻大 荒垣 虎生	①	21 - 15 -	0	石原 玲桜 富永 稜真
	単1	岡村 璃空	①	21 - 6 -	0	是枝 真紗斗
	単2	松下 俊洋	①	21 - 13 -	0	浅田 翔汰
	単3	立野 峻大		- -		西川 裡琥
2 回戦	38	鹿児島玉龍	③ - 2			薩摩中央
	複1	森 悠希 松永 侑志郎	0	16 - 21 -	①	久木園 綾斗 柳野 秋也
	複2	下園 卓武 石堂 海翔	0	12 - 21 -	①	黒木 諒太郎 中間 慶太
	単1	濱田 廉生	①	21 - 12 -	0	市来 優心
	単2	松永 侑志郎	①	22 - 20 -	0	柳野 秋也
	単3	森 悠希	①	21 - 15 -	0	久木園 綾斗
2 回戦	39	与論	③ - 0			屋久島
	複1	吉田 龍輝 遠山 奏汰	①	21 - 13 -	0	李聖輝 毛利 玲雄
	複2	谷山 愛留 酒井 陸空斗	①	21 - 14 -	0	岡村 尚磨 松田 風輝
	単1	富 裕太郎	①	21 - 17 -	0	川東 修真
	単2	吉田 龍輝		- -		岡村 尚磨
	単3	遠山 奏汰		- -		松田 風輝
2 回戦	40	加世田	③ - 1			錦江湾
	複1	井上 煌太 下山 瑛太	①	21 - 17 -	0	北別府 聖斗 藤園 心
	複2	永谷 和陸 小原 丈	①	24 - 22 -	0	川口 煌太郎 川崎 煌央
	単1	濱田 拓海	0	23 - 25 -	①	濱田 一馬
	単2	井上 煌太	①	21 - 16 -	0	北別府 聖斗
	単3	下山 瑛太		- -		藤園 心

男子団体T団体

回戦	試合No.	勝者名(チーム名)	スコア			敗者名(チーム名)
2 回戦	41	鹿児島実業	③ - 0			国分
	複1	有谷 優汰 永吉 優大	①	21 - 8	0	大嵩 星 山口 樹
	複2	吉永 悠人 下栗 孝介	①	21 - 4	0	外松 大地 鶴ヶ野 将寿
	単1	榎並 厚希	①	21 - 7	0	松原 銀次
	単2	上野 優大		-		大嵩 星
	単3	向江 康輔		-		山口 樹
3 回戦	42	鹿児島商業	③ - 0			鹿屋工業
	複1	吉元 成那 松田 啓志	①	21 - 15	0	本村 悠樹 隈元 康晴
	複2	秋保 大道 杉島 大翔	①	21 - 14	0	原口 琉希 中塩屋 翔
	単1	永野 将史	①	21 - 8	0	松田 七也
	単2	吉元 成那		-		本村 悠樹
	単3	秋保 大道		-		隈元 康晴
3 回戦	43	鹿児島	③ - 0			川内商工
	複1	内村 翔和 南 晴翔	①	21 - 14	0	和田 涼馬 中川 有
	複2	永山 勇翔 前村 優貴	①	21 - 10	0	山下 風雅 長野 凌大
	単1	古市侑 大		-		倉野 輝牙
	単2	前村 優貴	①	21 - 12	0	和田 涼馬
	単3	内村 翔和		-		山下 風雅
3 回戦	44	鹿児島工業	④ - 1			奄美
	複1	川畑 雄星 岩下 颯希	①	21 - 1	0	濱本 琉聖 松山 和心
	複2	山本 龍之介 下馬場 蓮	0	19 - 21	①	安住 汰遥 永田 颯太
	単1	松崎 蒼太	①	21 - 8	0	元山 絆
	単2	川畑 雄星	①	21 - 14	0	永田 颯太
	単3	山本 龍之介	①	21 - 14	0	安住 汰遥

男子団体T団体

回戦	試合No.	勝者名(チーム名)	スコア			敗者名(チーム名)
3 回戦	45	武岡台	③ - 0			加治木工業
	複1	稲葉 悠人 谷口 隆翔	①	21 - 4 - -	0	砂坂 琉稀 灰塚 大
	複2	切原 弘稀 菅原 悠音	①	21 - 11 - -	0	吉行 亜輝 大野 優成
	単1	兒玉 翔吾	①	21 - 14 - -	0	妹尾 知紀
	単2	谷口 隆翔		18 - 2 - -		灰塚 大
	単3	稲葉 悠人		- - - -		米村 知砥
3 回戦	46	鹿児島高専	③ - 0			甲南
	複1	安達 琉偉 永石 朔士	①	21 - 8 - -	0	山木 太陽 大石 燎義
	複2	向原 琉晴 橋口 寛史	①	21 - 18 - -	0	橋野 凌 内村 颯汰
	単1	増元 琉志	①	21 - 12 - -	0	服部 壮太郎
	単2	向原 琉晴		- - - -		橋野 凌
	単3	永石 朔士		- - - -		内村 颯汰
3 回戦	47	出水商業	③ - 0			加治木
	複1	高田 夏夢 森本 裕晴	①	21 - 18 - -	0	増田 陽斗 松下 俊洋
	複2	寺下 悠雅 小島 一郡	①	21 - 15 - -	0	立野 竣大 荒垣 虎生
	単1	森本 俊晴	①	21 - 18 - -	0	岡村 璃空
	単2	又間 力		- - - -		松下 俊洋
	単3	高田 夏夢		- - - -		立野 竣大
3 回戦	48	与論	③ - 2			鹿児島玉龍
	複1	吉田 龍輝 遠山 奏汰	0	11 - 21 - -	①	森 悠希 松永 侑志郎
	複2	谷山 愛留 酒井 陸空斗	①	21 - 12 - -	0	下園 卓武 石堂 海翔
	単1	富 裕太郎	0	14 - 21 - -	①	濱田 廉生
	単2	吉田 龍輝	①	21 - 17 - -	0	松永 侑志郎
	単3	遠山 奏汰	①	21 - 15 - -	0	森 悠希

男子団体T団体

回戦	試合No.	勝者名(チーム名)	スコア			敗者名(チーム名)
3 回戦	49	鹿児島実業	③ - 0			加世田
	複1	下栗 孝介 吉永 悠人	①	21 - 8	0	井上 煌太 下山 瑛太
	複2	上野 優大 向江 康輔	①	21 - 7	0	永谷 和睦 小原 丈
	単1	榎並 厚希	①	21 - 9	0	濱田 拓海
	単2	永吉 優大		-		下山 瑛太
	単3	有谷 優汰		-		井上 煌太
準々 決勝	50	鹿児島商業	③ - 0			鹿児島
	複1	吉元 成那 松田 啓志	①	25 - 23	0	内村 翔和 南 晴翔
	複2	秋保 大道 杉島 大翔	①	21 - 5	0	永山 勇翔 古市侑 大
	単1	永野 将史	①	21 - 16	0	前村 優貴
	単2	秋保 大道		-		南 晴翔
	単3	吉元 成那		-		内村 翔和
準々 決勝	51	武岡台	③ - 0			鹿児島工業
	複1	稲葉 悠人 谷口 隆翔	①	21 - 13	0	山本 龍之介 下馬場 蓮
	複2	切原 弘稀 菅原 悠音	①	21 - 11	0	川畑 雄星 岩下 颯希
	単1	兒玉 翔吾	①	21 - 10	0	松崎 蒼太
	単2	稲葉 悠人		-		川畑 雄星
	単3	谷口 隆翔		-		山本 龍之介
準々 決勝	52	鹿児島高専	③ - 0			出水商業
	複1	安達 琉偉 永石 朔士	①	21 - 8	0	高田 夏夢 森本 裕晴
	複2	橋口 寛史 渡邊 周真	①	21 - 8	0	又間 力 森本 俊晴
	単1	向原 琉晴	①	21 - 5	0	小島 一郡
	単2	永石 朔士		-		又間 力
	単3	安達 琉偉		-		森本 裕晴

男子団体T団体

回戦	試合No.	勝者名(チーム名)	スコア			敗者名(チーム名)
準々決勝	53	鹿児島実業	③ - 0			与論
	複1	有谷 優汰 永吉 優大	①	21 - 9 - -	0	吉田 龍輝 遠山 奏汰
	複2	向江 康輔 上野 優大	①	21 - 3 - -	0	谷山 愛留 清水 利貫
	単1	吉永 悠人	①	21 - 8 - -	0	喜山 惺太
	単2	下栗 孝介		- - - -		谷山 愛留
	単3	向江 康輔		- - - -		富 裕太郎
準決勝	54	鹿児島商業	③ - 0			武岡台
	複1	永野 将史 村岡 翔汰	②	17 - 21 21 - 16 23 - 21	1	稲葉 悠人 谷口 隆翔
	複2	秋保 大道 杉島 大翔	②	18 - 21 21 - 10 21 - 18	1	切原 弘稀 菅原 悠音
	単1	吉元 成那	②	21 - 14 21 - 8	0	兒玉 翔吾
	単2	永野 将史		- - - -		谷口 隆翔
	単3	秋保 大道		- - - -		稲葉 悠人
準決勝	55	鹿児島実業	③ - 2			鹿児島高専
	複1	向江 康輔 上野 優大	②	21 - 7 21 - 14	0	橋口 寛史 渡邊 周真
	複2	有谷 優汰 永吉 優大	0	12 - 21 11 - 21	②	永石 朔士 安達 琉偉
	単1	吉永 悠人	0	13 - 21 12 - 21	②	向原 琉晴
	単2	向江 康輔	②	21 - 9 21 - 17	0	永石 朔士
	単3	上野 優大	②	21 - 19 21 - 15	0	安達 琉偉
決勝	56	鹿児島実業	③ - 0			鹿児島商業
	複1	向江 康輔 上野 優大	②	17 - 21 21 - 13 21 - 18	1	永野 将史 村岡 翔汰
	複2	永吉 優大 有谷 優汰	②	23 - 21 19 - 21 21 - 19	1	秋保 大道 杉島 大翔
	単1	吉永 悠人	②	21 - 14 21 - 17	0	吉元 成那
	単2	向江 康輔		- - - -		永野 将史
	単3	上野 優大		- - - -		秋保 大道

