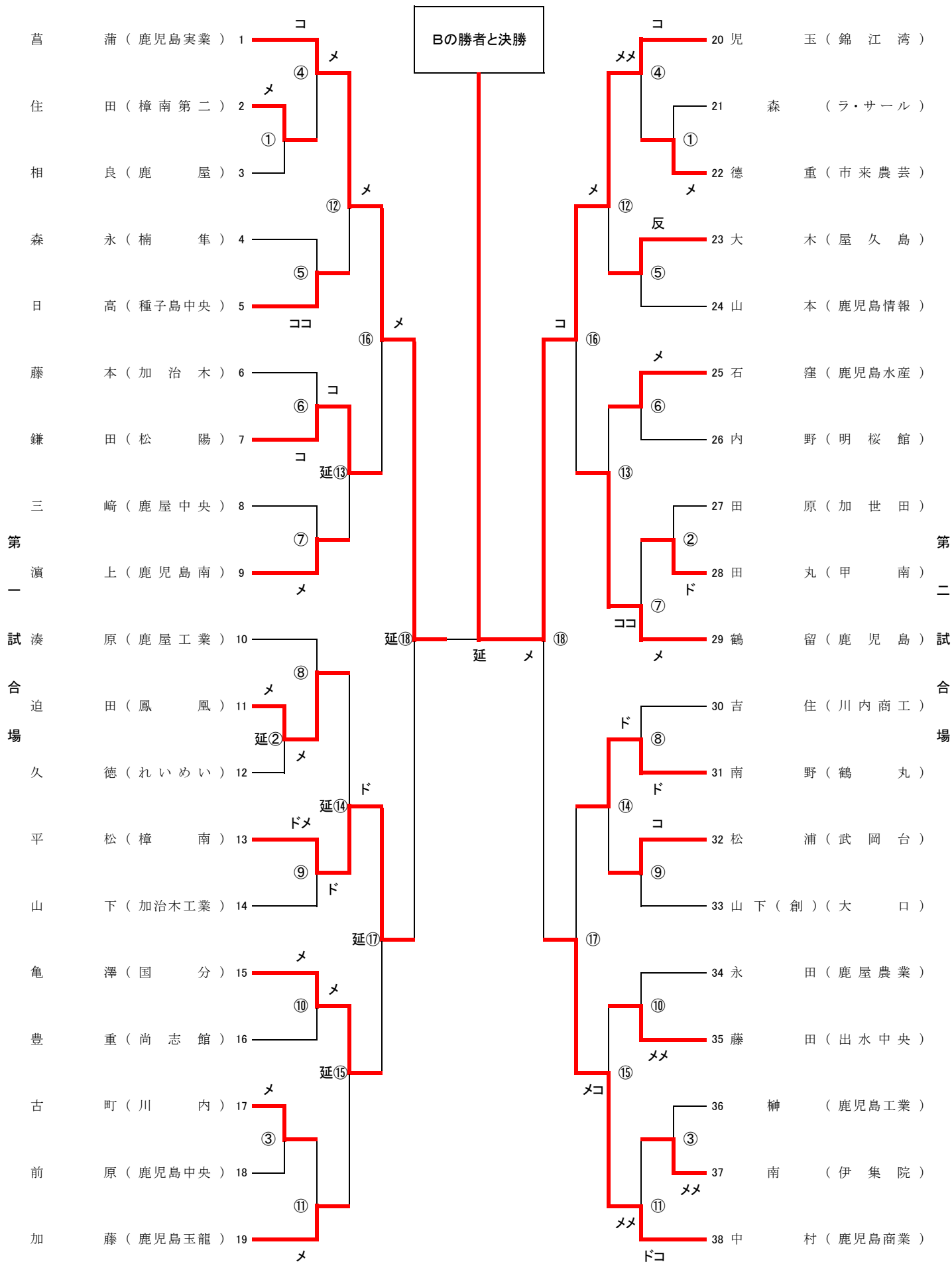
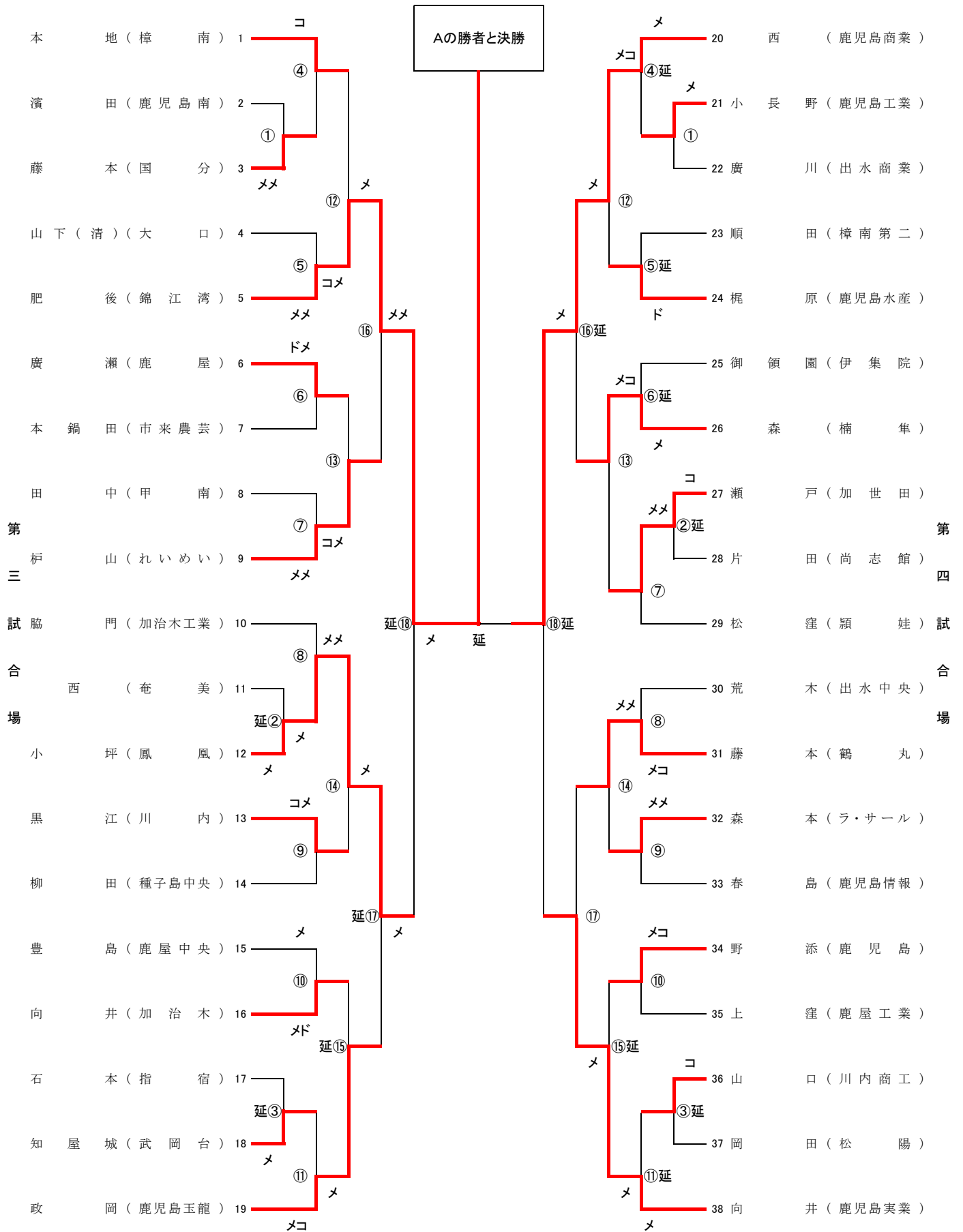


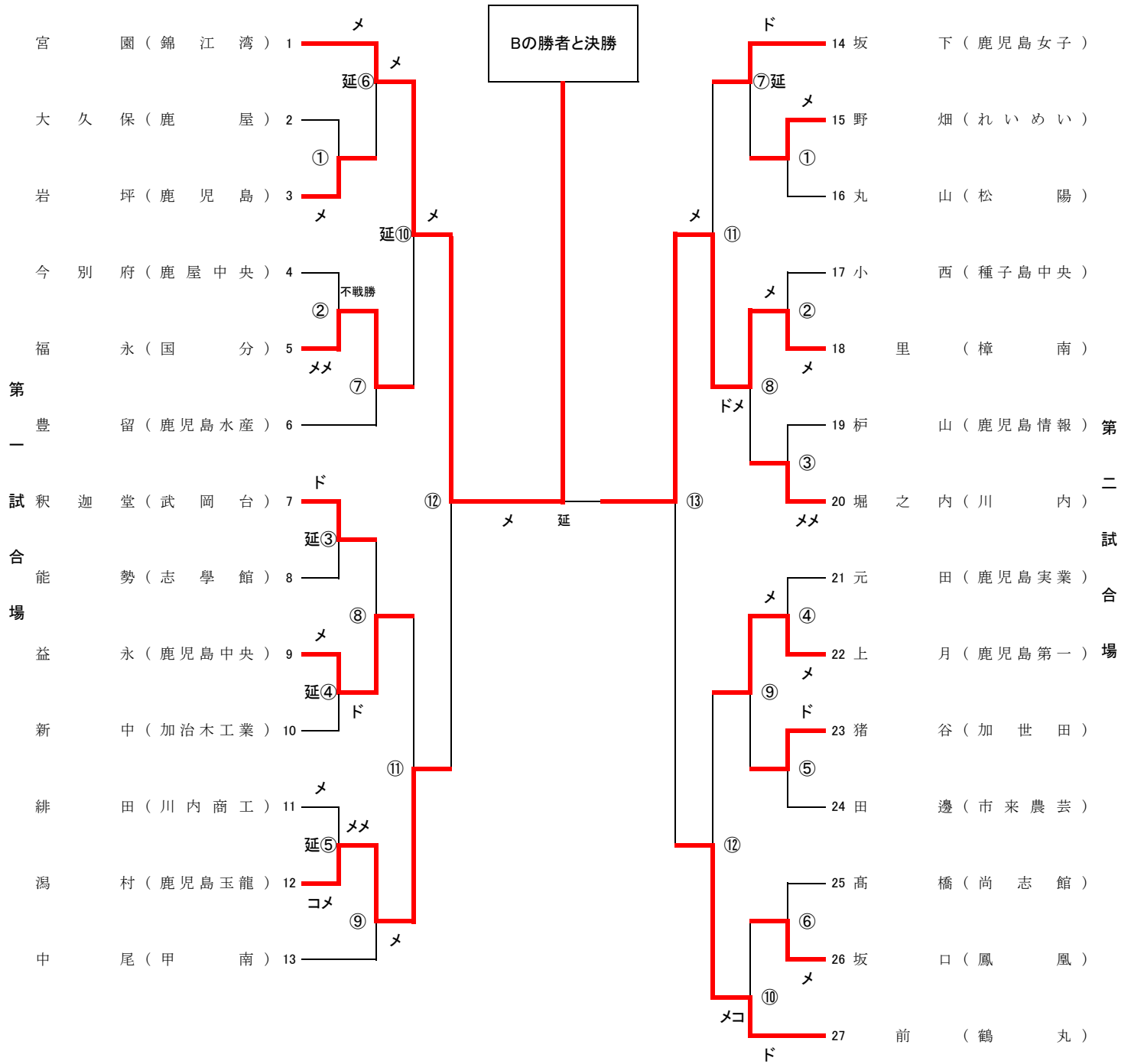
【男子個人の部 A 38人】



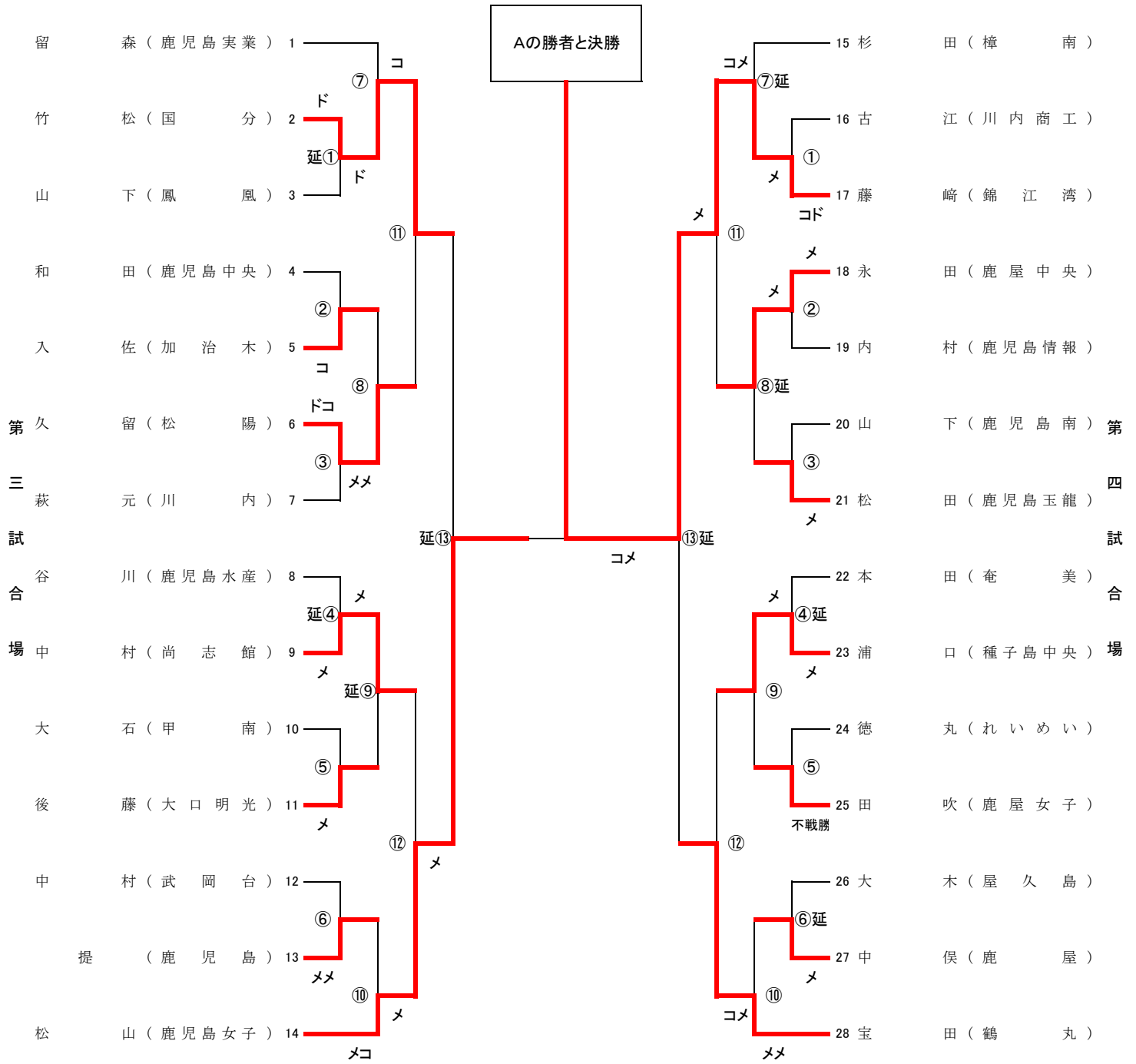
【男子個人の部 B 38人】



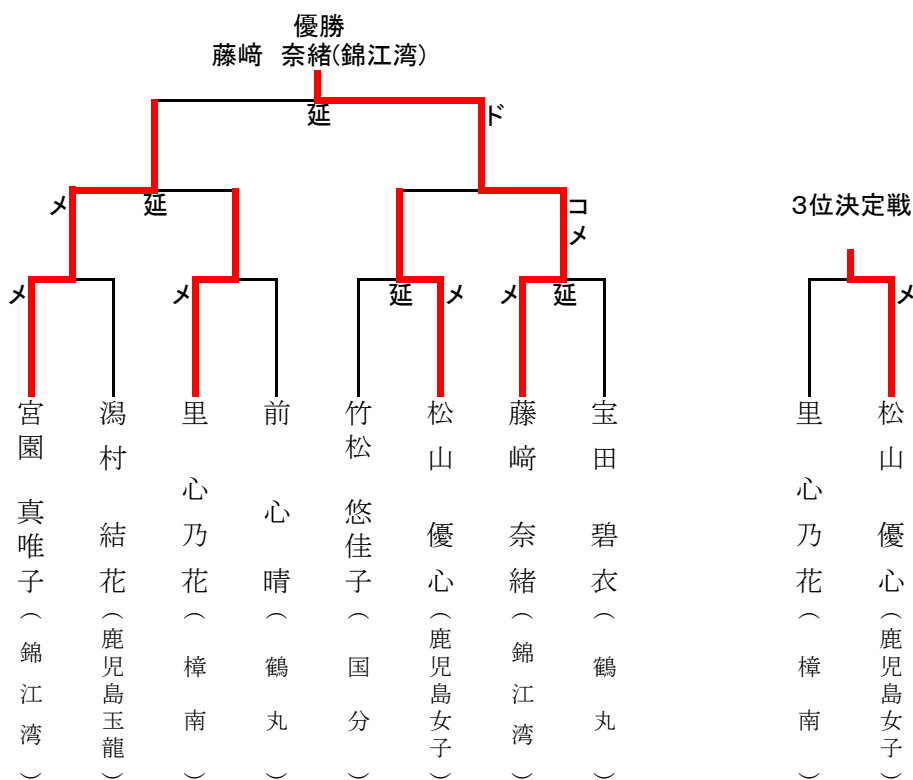
【女子個人の部 A 27人】



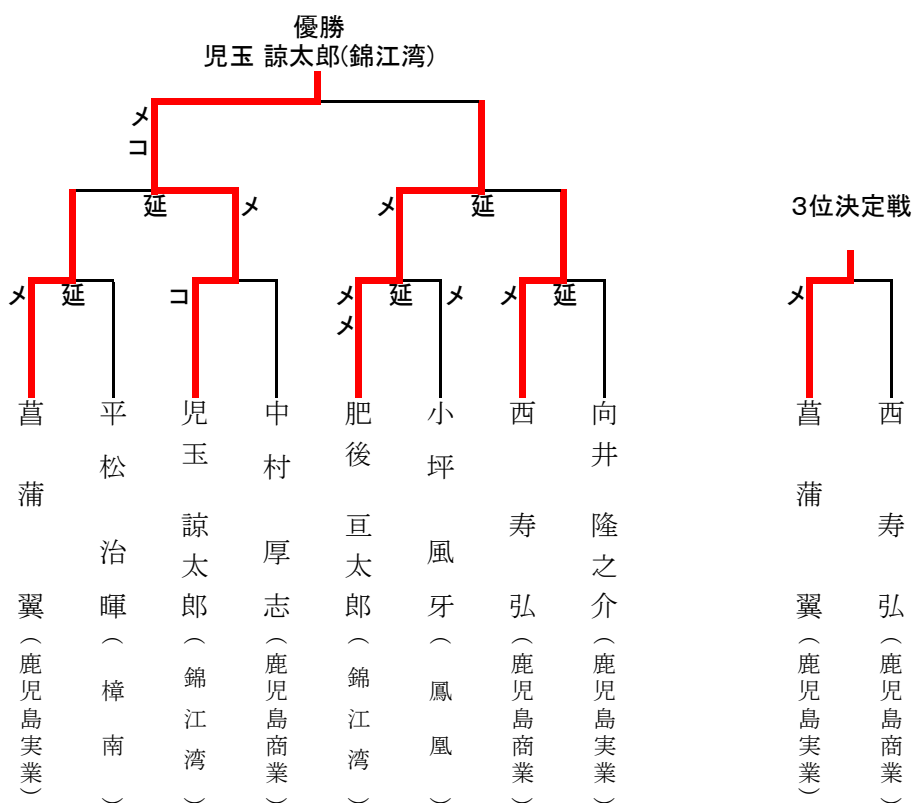
【女子個人の部 B 28人】



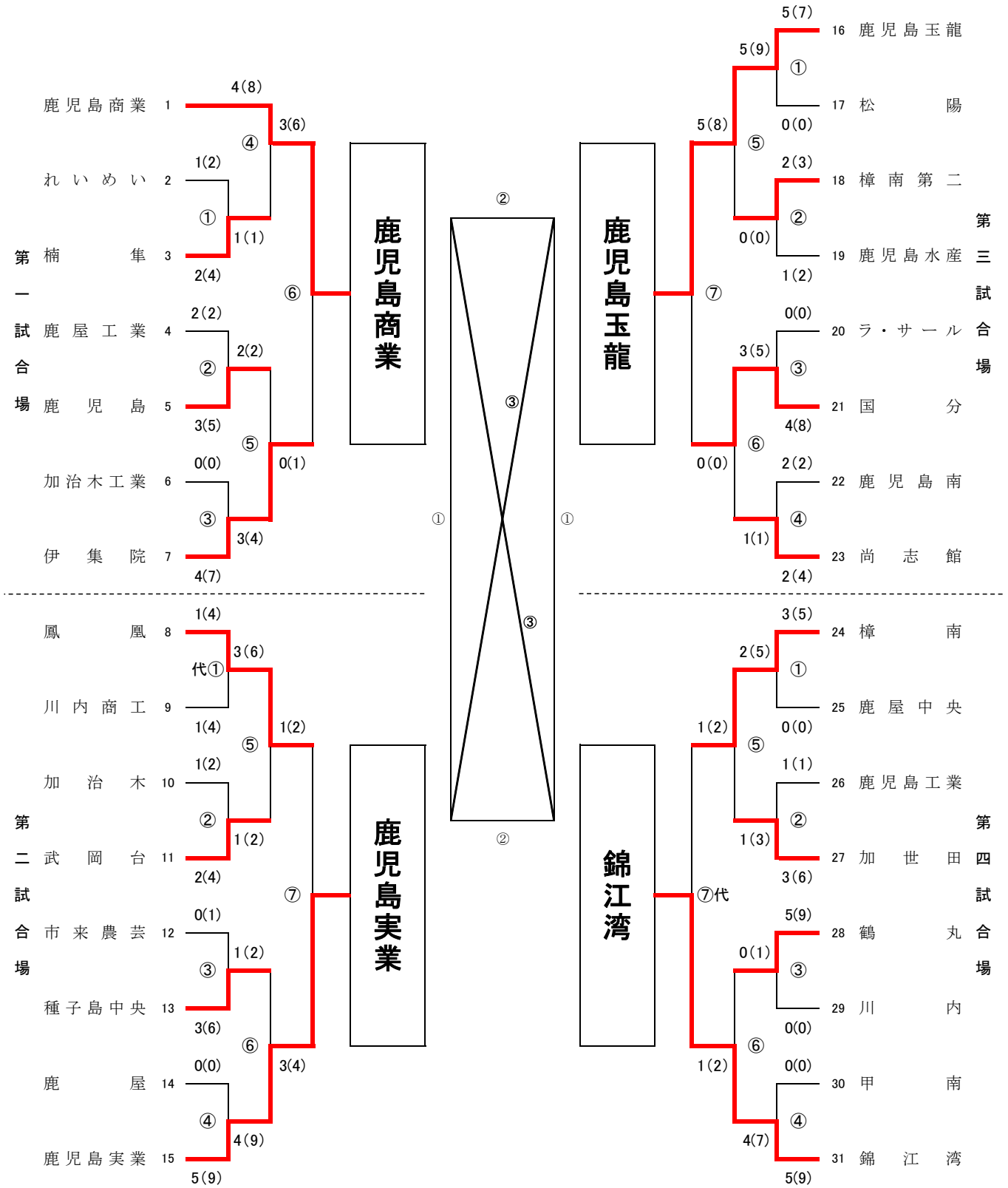
女子個人の部 ベスト8進出者結果



男子個人の部 ベスト8進出者結果



【男子団体の部 31校】



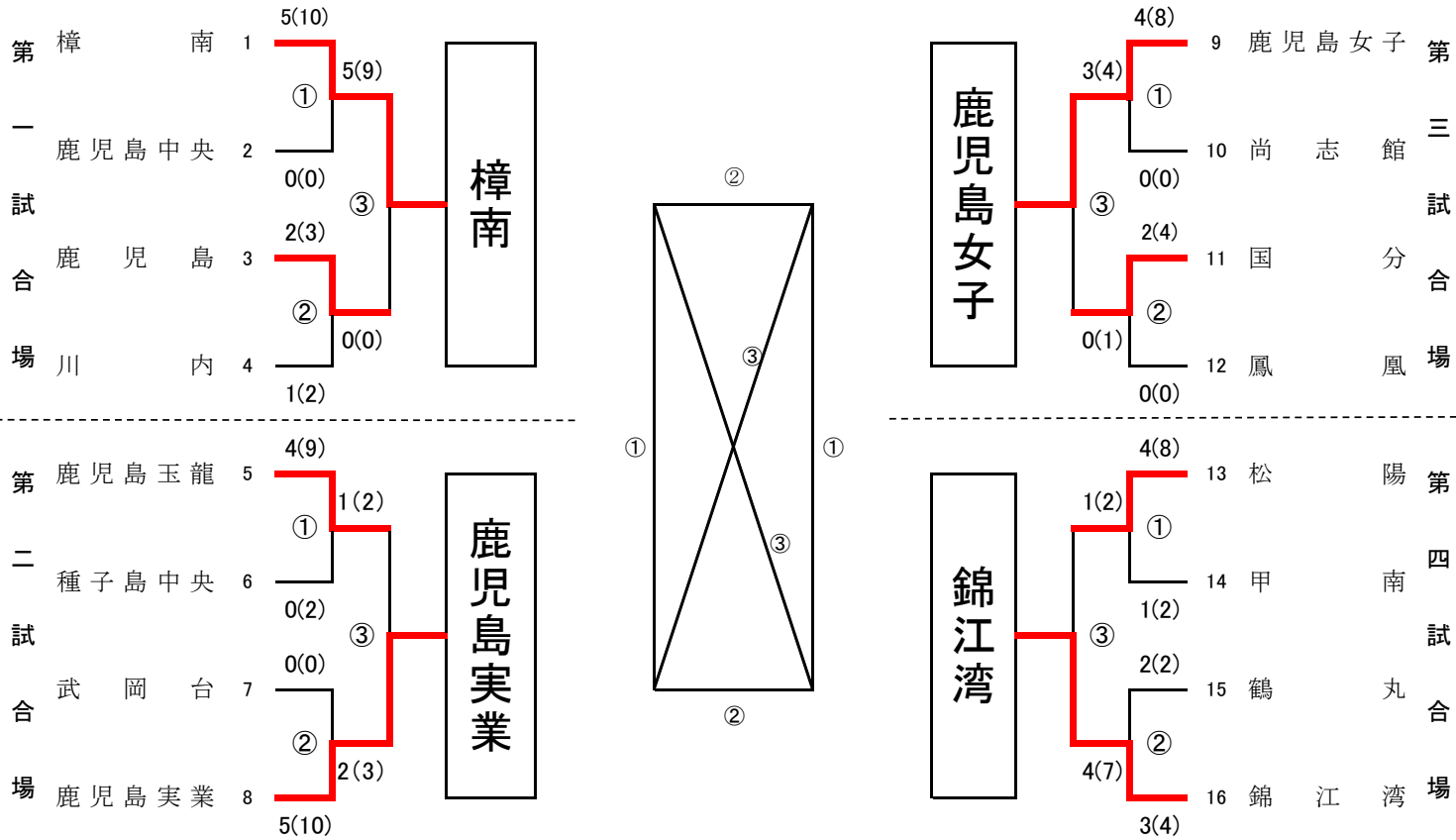
令和6年度 第72回 鹿児島県高等学校剣道競技大会 男子決勝リーグ

男子団体戦		決勝リーグ		決勝トーナメント		審判			記録		点検		点検	
5月31日		リーグ		準々決勝		主審			記録係		試合場主任		本部	
第1試合場		第3試合		準決勝		大山先生			濱崎先生		先生		先生	
チーム名	順序	先鋒	次鋒	中堅	副将	大将	勝敗数	本数	勝敗	代表者				
赤	鹿児島商業 高等学校	勝敗	×	×	□	×	0	2	×	代表者				
	氏名	並川	中鶴	濱田	中村	西					1	反1		
	取得部位	1 2 3 反1 2 3 4	1 2 3 反1 2 3 4	1 2 3 反1 2 3 4	1 2 3 反1 2 3 4	1 2 3 反1 2 3 4					1 2 3 反1 2 3 4	1 2 3 反1 2 3 4	1 2 3 反1 2 3 4	1 2 3 反1 2 3 4
白	錦江湾 高等学校	勝敗	○	○	□	○	3	5	○	代表者				
	氏名	大迫	下出	大野	児玉	肥後					1	反1		
	取得部位	1 2 3 反1 2 3 4	1 2 3 反1 2 3 4	1 2 3 反1 2 3 4	1 2 3 反1 2 3 4	1 2 3 反1 2 3 4					1 2 3 反1 2 3 4	1 2 3 反1 2 3 4	1 2 3 反1 2 3 4	1 2 3 反1 2 3 4
延長回数	回	回	回	回	回	回	備考							
試合時間	分 秒	分 秒	分 秒	分 秒	分 秒	分 秒					分 秒			
相殺	0回	0回	0回	0回	0回	0回					0回			

令和6年度 第72回 鹿児島県高等学校剣道競技大会 男子決勝リーグ

男子団体戦		決勝リーグ		決勝トーナメント		審判			記録		点検		点検	
5月31日		リーグ		準々決勝		主審			記録係		試合場主任		本部	
第2試合場		第3試合		準決勝		下大迫先生			飯迫先生		先生		先生	
チーム名	順序	先鋒	次鋒	中堅	副将	大将	勝敗数	本数	勝敗	代表者				
赤	鹿児島実業 高等学校	勝敗	○	□	□	×	2	3	○	代表者				
	氏名	向井 (伸)	新宅	豊田	菖蒲	向井 (隆)					1	反1		
	取得部位	1 2 3 反1 2 3 4	1 2 3 反1 2 3 4	1 2 3 反1 2 3 4	1 2 3 反1 2 3 4	1 2 3 反1 2 3 4					1 2 3 反1 2 3 4	1 2 3 反1 2 3 4	1 2 3 反1 2 3 4	1 2 3 反1 2 3 4
白	鹿児島玉龍 高等学校	勝敗	×	□	□	○	1	2	×	代表者				
	氏名	北村 (青)	北村 (燦)	加藤	鍋谷	政岡					1	反1		
	取得部位	1 2 3 反1 2 3 4	1 2 3 反1 2 3 4	1 2 3 反1 2 3 4	1 2 3 反1 2 3 4	1 2 3 反1 2 3 4					1 2 3 反1 2 3 4	1 2 3 反1 2 3 4	1 2 3 反1 2 3 4	1 2 3 反1 2 3 4
延長回数	回	回	回	回	回	回	備考							
試合時間	分 秒	分 秒	分 秒	分 秒	分 秒	分 秒					分 秒			
相殺	0回	0回	0回	0回	0回	0回					0回			

【女子団体の部 16校】



令和6年度 第72回 鹿児島県高等学校剣道競技大会 女子決勝リーグ

女子団体戦		決勝リーグ		決勝トーナメント				審判			記録		点検		点検					
6月1日		リーグ		準々決勝				主審	副審		副審		記録係	試合場主任		本部				
第1試合場		第1試合		準決勝				福屋 先生	富田 先生		濱崎 先生			先生		先生				
チーム名		順序		先鋒		次鋒		中堅		副将		大将		勝敗数	本数	勝敗	代表者戦			
赤	樟南 高等学校	勝敗		○		□		□		○		□		2	4	○	代表者			
		氏名		新村		二渡		白尾		杉田		里					1反		1反	
		取得部位		メメ						コメ							1反		1反	
白	鹿児島実業 高等学校	勝敗		×		□		□		×		□		0	0	×	代表者			
		氏名		元田		柿迫		青木		平原		留森					1反		1反	
		取得部位															1反		1反	
延長回数		回数		回数		回数		回数		回数		回数		備考		回数				
試合時間		分秒		分秒		分秒		分秒		分秒		分秒				分秒				
相殺		0回		0回		0回		0回		0回		0回				0回				

令和6年度 第72回 鹿児島県高等学校剣道競技大会 女子決勝リーグ

女子団体戦		決勝リーグ		決勝トーナメント				審判			記録		点検		点検					
6月1日		リーグ		準々決勝				主審	副審		副審		記録係	試合場主任		本部				
第2試合場		第1試合		準決勝				船迫 先生	西(晴) 先生		松山 先生			先生		先生				
チーム名		順序		先鋒		次鋒		中堅		副将		大将		勝敗数	本数	勝敗	代表者戦			
赤	鹿児島島女子 高等学校	勝敗		□		□		□		□		×		0	1	×	代表者			
		氏名		菖蒲		坂下		岩崎		松山		坂下					1反		1反	
		取得部位						メ									①2		1反	
白	錦江湾 高等学校	勝敗		□		□		□		□		○		1	3	○	代表者			
		氏名		野口		久木崎		宮園		大隣		藤崎					1反		1反	
		取得部位						メ				メメ					1反		1反	
延長回数		回数		回数		回数		回数		回数		回数		備考		回数				
試合時間		分秒		分秒		分秒		分秒		分秒		分秒				分秒				
相殺		0回		0回		0回		0回		0回		0回				0回				

令和6年度 第72回 鹿児島県高等学校剣道競技大会 女子決勝リーグ

女子団体戦		決勝リーグ		決勝トーナメント				審判			記録		点検		点検			
6月1日		リーグ		準々決勝 準決勝				主審	副審		副審	記録係	試合場主任	本部				
第1試合場		第2試合		決勝				下大迫 先生	實方 先生		南野 先生		先生	先生				
チーム名		順序		先鋒		次鋒		中堅		副将		大将		勝敗数	本数	勝敗	代表者戦	
赤	樟南 高等学校	勝敗	○		□		□		○		○		3	5	○	代表者		
		氏名	新村		二渡		白尾		杉田		里					1反		
		取得部位	1 2 3 反1 2 3 4	1 2 3 反1 2 3 4	1 2 3 反1 2 3 4	1 2 3 反1 2 3 4	1 2 3 反1 2 3 4	1 2 3 反1 2 3 4	1 2 3 反1 2 3 4	1 2 3 反1 2 3 4	1 2 3 反1 2 3 4	1 2 3 反1 2 3 4				1 2 3 反1 2 3 4	1反	1 2 3 4
白	鹿児島女子 高等学校	勝敗	×		□		□		×		×		0	0	×	代表者		
		氏名	菖蒲		坂下		岩崎		松山		坂下					1反		
		取得部位	1 2 3 反1 2 3 4	1 2 3 反1 2 3 4	1 2 3 反1 2 3 4	1 2 3 反1 2 3 4	1 2 3 反1 2 3 4	1 2 3 反1 2 3 4	1 2 3 反1 2 3 4	1 2 3 反1 2 3 4	1 2 3 反1 2 3 4	1 2 3 反1 2 3 4				1反	1 2 3 4	
延長回数	回		回		回		回		回		回		備考		回			
試合時間	分 秒		分 秒		分 秒		分 秒		分 秒		分 秒		備考		分 秒			
相殺	0回		0回		0回		0回		0回		0回		備考		0回			

令和6年度 第72回 鹿児島県高等学校剣道競技大会 女子決勝リーグ

女子団体戦		決勝リーグ		決勝トーナメント				審判			記録		点検		点検			
6月1日		リーグ		準々決勝 準決勝				主審	副審		副審	記録係	試合場主任	本部				
第2試合場		第2試合		決勝				政岡 先生	吉松 先生		東 先生		先生	先生				
チーム名		順序		先鋒		次鋒		中堅		副将		大将		勝敗数	本数	勝敗	代表者戦	
赤	鹿児島実業 高等学校	勝敗	×		□		×		×		○		1	1	×	代表者		
		氏名	元田		柿迫		青木		平原		留森					1反		
		取得部位	1 2 3 反1 2 3 4	1 2 3 反1 2 3 4	1 2 3 反1 2 3 4	1 2 3 反1 2 3 4	1 2 3 反1 2 3 4	1 2 3 反1 2 3 4	1 2 3 反1 2 3 4	1 2 3 反1 2 3 4	1 2 3 反1 2 3 4	1 2 3 反1 2 3 4				1反	1 2 3 4	
白	錦江湾 高等学校	勝敗	○		□		○		○		×		3	3	○	代表者		
		氏名	野口		久木崎		宮園		大隣		藤崎					1反		
		取得部位	1 2 3 反1 2 3 4	1 2 3 反1 2 3 4	1 2 3 反1 2 3 4	1 2 3 反1 2 3 4	1 2 3 反1 2 3 4	1 2 3 反1 2 3 4	1 2 3 反1 2 3 4	1 2 3 反1 2 3 4	1 2 3 反1 2 3 4	1 2 3 反1 2 3 4				1反	1 2 3 4	
延長回数	回		回		回		回		回		回		備考		回			
試合時間	分 秒		分 秒		分 秒		分 秒		分 秒		分 秒		備考		分 秒			
相殺	0回		0回		0回		0回		0回		0回		備考		0回			

令和6年度 第72回 鹿児島県高等学校剣道競技大会 女子決勝リーグ

女子団体戦		決勝リーグ		決勝トーナメント				審判			記録		点検		点検					
6月1日		リーグ		準々決勝				主審	副審		副審		記録係	試合場主任		本部				
第1試合場		第3試合		準決勝				大山 先生	飯迫 先生		和田 先生			先生		先生				
チーム名		順序		先鋒		次鋒		中堅		副将		大将		勝敗数	本数	勝敗	代表者戦			
赤	樟南 高等学校	勝敗		○		□		○		○		□		3	5	○	代表者			
		氏名		新村		二渡		白尾		杉田		里					1		反	
		取得部位		メ				メ		メ							1		反	
白	錦江湾 高等学校	勝敗		×		□		×		×		□		0	0	×	代表者			
		氏名		野口		久木崎		宮園		大隣		藤崎					1		反	
		取得部位															1		反	
延長回数		回数		回数		回数		回数		回数		回数		備考		回数				
試合時間		分秒		分秒		分秒		分秒		分秒		分秒		備考		分秒				
相殺		0回		0回		0回		0回		0回		0回		備考		0回				

令和6年度 第72回 鹿児島県高等学校剣道競技大会 女子決勝リーグ

女子団体戦		決勝リーグ		決勝トーナメント				審判			記録		点検		点検					
6月1日		リーグ		準々決勝				主審	副審		副審		記録係	試合場主任		本部				
第2試合場		第3試合		準決勝				北村 先生	立森 先生		北園 先生			先生		先生				
チーム名		順序		先鋒		次鋒		中堅		副将		大将		勝敗数	本数	勝敗	代表者戦			
赤	鹿児島実業 高等学校	勝敗		□		×		×		×		□		0	1	×	代表者			
		氏名		元田		柿迫		青木		平原		留森					1		反	
		取得部位										メ					1		反	
白	鹿児島女子 高等学校	勝敗		□		○		○		○		□		3	5	○	代表者			
		氏名		菖蒲		坂下		岩崎		松山		牧枝					1		反	
		取得部位				メ		コ		メ		メ					1		反	
延長回数		回数		回数		回数		回数		回数		回数		備考		回数				
試合時間		分秒		分秒		分秒		分秒		分秒		分秒		備考		分秒				
相殺		0回		0回		0回		0回		0回		0回		備考		0回				

第72回鹿児島県高等学校剣道競技大会成績表

[男子団体決勝リーグ]

日時： 令和6年5月31日

会場： 鹿児島県総合体育センター体育館

団体勝敗→

	←取得本数
	←勝者数

勝 ち=○ (3点)
引き分け=□ (1点)
負 け=△ (0点)

男子	鹿児島商業	錦江湾	鹿児島玉龍	鹿児島実業	勝数	負数	点数	勝ち点	勝者数	本取得	順位
鹿児島商業		△ $\frac{2}{0}$	□ $\frac{2}{1}$	□ $\frac{2}{1}$	0	1	2	2	2	6	4
錦江湾	○ $\frac{5}{3}$		□ $\frac{1}{1}$	□ $\frac{0}{0}$	1	0	2	5	4	6	1
鹿児島玉龍	□ $\frac{2}{1}$	□ $\frac{1}{1}$		△ $\frac{2}{1}$	0	1	2	2	3	5	3
鹿児島実業	□ $\frac{2}{1}$	□ $\frac{0}{0}$	○ $\frac{3}{2}$		1	0	2	5	3	5	2

男子団体戦		男子個人戦		男子優秀選手	
優勝	錦江湾高等学校	優勝	児玉 諒太郎 (錦江湾)	1	児玉 諒太郎 (錦江湾)
2位	鹿児島実業高等学校	2位	肥後 亘太郎 (錦江湾)	2	平松 治 暉 (樟南)
3位	鹿児島玉龍高等学校	3位	菅浦 翼 (鹿児島実業)	3	なべたに ひなた (鹿児島玉龍)
4位	鹿児島商業高等学校	4位	にし としひろ (鹿児島商業)	4	むかい りゅうのすけ (鹿児島実業)
5位	樟南高等学校	5位	なかむら あつし (鹿児島商業)	5	こつぽ ふうが (鳳凰)
6位	鳳凰高等学校	6位	こつぽ ふうが (鳳凰)	6	にし としひろ (鹿児島商業)
7位	国分高等学校	7位	ひらまつ はるき (樟南)	7	かめさお けんしょう (国分)
8位	伊集院高等学校	8位	むかい りゅうのすけ (鹿児島実業)	8	もり よしとも (楠隼)

第72回鹿児島県高等学校剣道競技大会成績表

[女子団体決勝リーグ]

日時： 令和6年6月1日

会場： 鹿児島県総合体育センター体育館

団体勝敗→

--

 ←取得本数
←勝者数

勝 ち=○ (3点)
引き分け=□ (1点)
負 け=△ (0点)

女子	樟南	錦江湾	鹿児島女子	鹿児島実業	勝数	負数	分数	勝ち点	勝者数	本取数	順位
樟南		○ $\frac{5}{3}$	○ $\frac{5}{3}$	○ $\frac{4}{2}$	3	0	0	9	8	14	1
錦江湾	△ $\frac{0}{0}$		○ $\frac{3}{1}$	○ $\frac{3}{3}$	2	1	0	6	4	6	2
鹿児島女子	△ $\frac{0}{0}$	△ $\frac{1}{0}$		○ $\frac{5}{3}$	1	2	0	3	3	6	3
鹿児島実業	△ $\frac{0}{0}$	△ $\frac{1}{1}$	△ $\frac{1}{0}$		0	3	0	0	1	2	4

女子団体戦		女子個人戦		女子優秀選手	
優勝	樟南高等学校	優勝	藤崎 奈緒 (錦江湾)	1	藤崎 奈緒 (錦江湾)
2位	錦江湾高等学校	2位	宮園 真唯子 (錦江湾)	2	前 心 晴 (鶴丸)
3位	鹿児島女子高等学校	3位	まつやま ゆうみ (鹿児島女子)	3	まつやま ゆうみ (鹿児島女子)
4位	鹿児島実業高等学校	4位	きと 心の花 (樟南)	4	たけまつ 悠佳子 (国分)
5位	鹿児島高等学校	5位	ほうた 碧衣 (鶴丸)	5	きと 心の花 (樟南)
6位	松陽高等学校	6位	がたむら ゆいか (鹿児島玉龍)	6	うえがま ななみ (松陽)
7位	国分高等学校	7位	たけまつ 悠佳子 (国分)	7	とめもり そら (鹿児島実業)
8位	鹿児島玉龍高等学校	8位	前 心 晴 (鶴丸)	8	がたむら ゆいか (鹿児島玉龍)