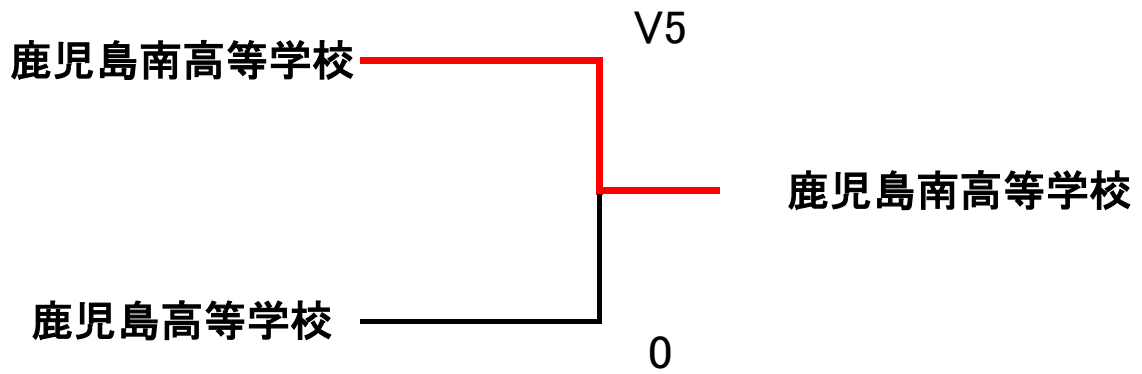


学校対抗 女子



1位 鹿児島南高等学校

2位 鹿児島高等学校

※1位は全国高等学校総合体育大会・全九州高等学校体育大会の出場権獲得

令和6年度鹿児島県高等学校総合体育大会 第55回鹿児島県高等学校フェンシング競技大会

学校対抗記録用紙

鹿児島南高等学校

審判から見て右ベンチ

審判から見て左ベンチ

鹿児島

対

鹿児島南

女子	決勝	試合No.	1	ピストNo.	1	開始/終了時刻 12:00 ~ 12:25
----	----	-------	---	--------	---	--------------------------

校名	氏名	No.	1				2				勝敗	結果
			1	2	3	()	1	2	3	()		
鹿児島	なかほら ゆい 中原 結衣	1	✚					4		1	0	0
	ながい りいな 永井 凜凜	2					0				0	
	なかむら きさき 中村 季咲	3					1		1		0	
	かつら ゆはな 葛 優花	()									0	
鹿児島南	きりきひら のあ 桐木平 乃愛	4		V5	V5		✚				2	V5
	かやしま ともか 萱島 朝香	5	V5								1	
	わたなべ もか 渡邊 文珂	6			V5						1	
	むらた くるみ 村田 胡桃	(6)	V5								1	

署 名

記録者氏名

監督
鹿児島
鹿児島南

主 審

ピスト主任

技術委員

試合順序
<p>① 3-6</p> <p>② 1-5</p> <p>③ 2-4</p> <p>④ 1-6</p> <p>⑤ 3-4</p> <p>⑥ 2-5</p> <p>⑦ 1-4</p> <p>⑧ 2-6</p> <p>⑨ 3-5</p>

個人対抗 男子フルーレ 予選プール

【1プール】

所属名	選手名	No	①	②	③	④	V	M	V/M	TD	TR	TD/TR	TD/M
鹿児島南	上出 桐	①		3	V5	V5	2	3	0.67	13	8	1.63	4.33
鹿児島南	安武 龍杜	②	V5		V5	V5	3	3	1.00	15	4	3.75	5.00
鹿児島南	二宮 遼仁	③	3	1		V5	1	3	0.33	9	11	0.82	3.00
鹿児島	横瀬 太一	④	0	0	1		0	3	0.00	1	15	0.07	0.33

【2プール】

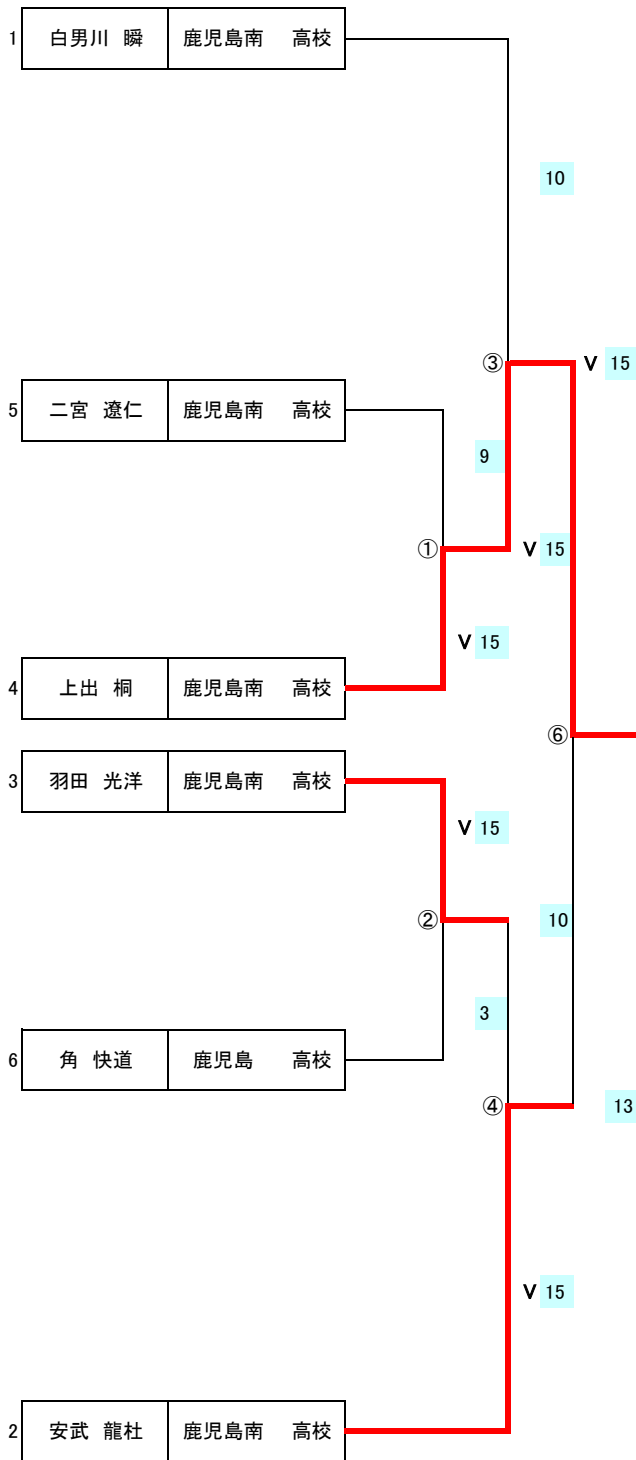
所属名	選手名	No	①	②	③	④	V	M	V/M	TD	TR	TD/TR	TD/M
鹿児島南	白男川 瞬	①		V5	V5	V5	3	3	1.00	15	1	15.00	5.00
鹿児島南	羽田 光洋	②	0		V5	V5	2	3	0.67	10	5	2.00	3.33
鹿児島	角 快道	③	0	0		V5	1	3	0.33	5	12	0.42	1.67
修学館	通山 亮	④	1	0	2		0	3	0.00	3	15	0.20	1.00

個人対抗 男子フルーレ 予選プール順位表

順位	所属名	選手名	V	M	V/M	TD	TR	TD/TR	TD/M
1位	鹿児島南	白男川 瞬	3	3	1.00	15	1	15.00	5.00
2位	鹿児島南	安武 龍杜	3	3	1.00	15	4	3.75	5.00
3位	鹿児島南	羽田 光洋	2	3	0.67	10	5	2.00	3.33
4位	鹿児島南	上出 桐	2	3	0.67	13	8	1.63	4.33
5位	鹿児島南	二宮 遼仁	1	3	0.33	9	11	0.82	3.00
6位	鹿児島	角 快道	1	3	0.33	5	12	0.42	1.67
7位	修学館	通山 亮	0	3	0.00	3	15	0.20	1.00
8位	鹿児島	横瀬 太一	0	3	0.00	1	15	0.07	0.33

※6位までが決勝トーナメントに進出

個人対抗 男子フルーレ 決勝トーナメント



最終順位

優勝	上出 桐	鹿児島南 高校
2位	白男川 瞬	鹿児島南 高校
3位	安武 龍杜	鹿児島南 高校
4位	羽田 光洋	鹿児島南 高校

※ 1位・2位は全国高等学校総合体育大会の出場権獲得
1位～3位は全九州高等学校体育大会の出場権獲得

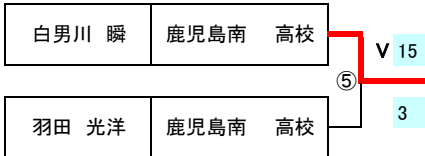
優勝

上出 桐(鹿児島南高校)

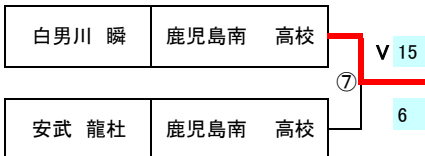
予選プールシード順位

1位	白男川 瞬	(鹿児島南)
2位	安武 龍杜	(鹿児島南)
3位	羽田 光洋	(鹿児島南)
4位	上出 桐	(鹿児島南)
5位	二宮 遼仁	(鹿児島南)
6位	角 快道	(鹿児島)

3位決定戦



第2位代表決定戦



個人対抗 男子エペ 決勝プール

【決勝プール】

所属名	選手名	No	①	②	③	④	V	M	V/M	TD	TR	TD/TR	TD/M
鹿児島南	山口 竜之介	①		V15	V15	V15	3	3	1.00	45	17	2.65	15.00
鹿児島南	櫻井 麻樹	②	7		V15	V15	2	3	0.67	37	30	1.23	12.33
鹿児島	山口 智輝	③	5	7		7	0	3	0.00	19	45	0.42	6.33
鹿児島	大茂 慶一郎	④	5	8	V15		1	3	0.33	28	37	0.76	9.33

個人対抗 男子エペ 決勝プール順位表

順位	所属名	選手名	V	M	V/M	TD	TR	TD/TR	TD/M
1位	鹿児島南	山口 竜之介	3	3	1.00	45	17	2.65	15.00
2位	鹿児島南	櫻井 麻樹	2	3	0.67	37	30	1.23	12.33
3位	鹿児島	大茂 慶一郎	1	3	0.33	28	37	0.76	9.33
4位	鹿児島	山口 智輝	0	3	0.00	19	45	0.42	6.33

※1位・2位は全国高等学校総合体育大会の出場権獲得

1位～3位は全九州高等学校体育大会の出場権獲得

個人対抗 男子サーブル 予選プール

【1プール】

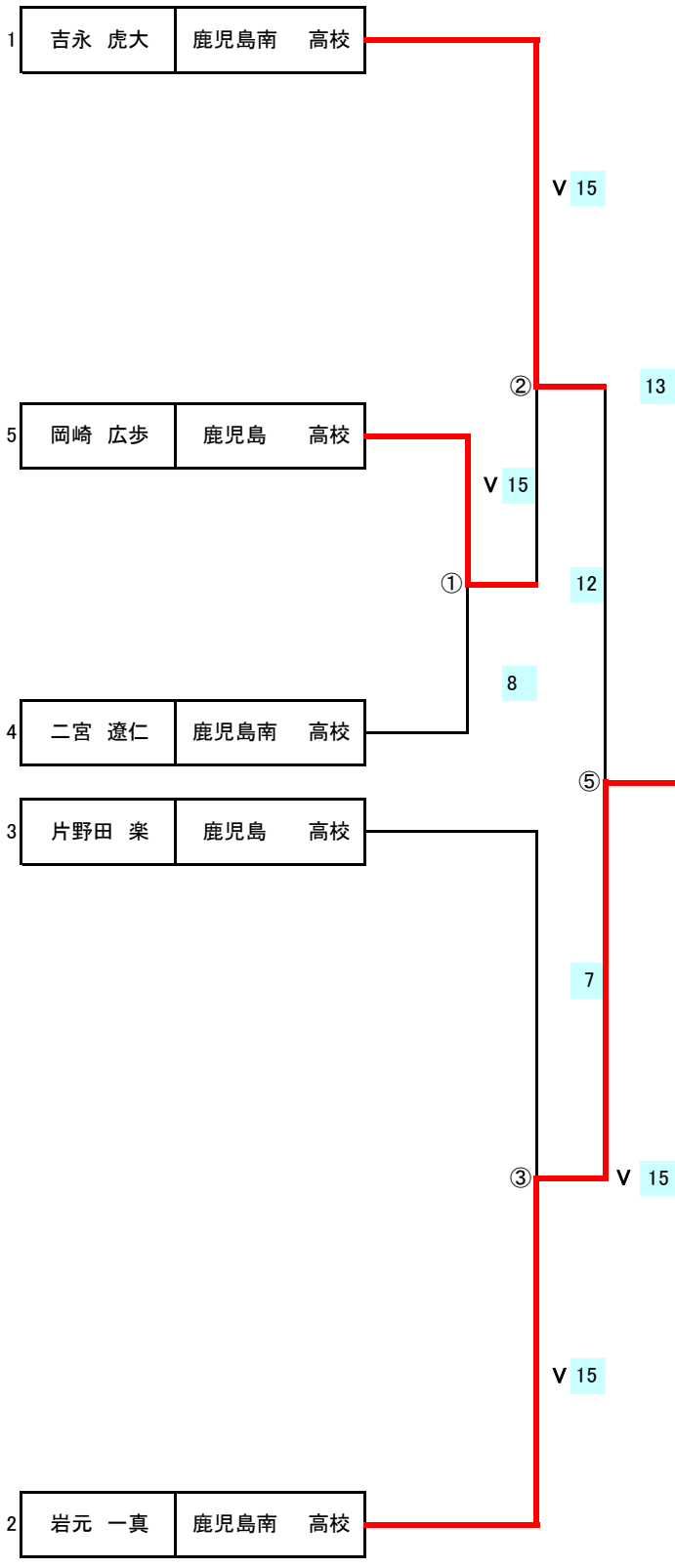
所属名	選手名	No	①	②	③	④	⑤	⑥	⑦	V	M	V/M	TD	TR	TD/TR	TD/M
鹿児島	板垣 瑛駿	①		V5	4	1	1	0	V5	2	6	0.33	16	26	0.62	2.67
鹿児島	角 快道	②	4		4	3	0	1	2	0	6	0.00	14	30	0.47	2.33
鹿児島南	二宮 遼仁	③	V5	V5		V5	0	1	4	3	6	0.50	20	27	0.74	3.33
鹿児島	岡崎 広歩	④	V5	V5	4		3	3	4	2	6	0.33	24	24	1.00	4.00
鹿児島南	岩元 一真	⑤	V5	V5	V5	V5		2	V5	5	6	0.83	27	11	2.45	4.50
鹿児島南	吉永 虎大	⑥	V5	V5	V5	V5	V5		V5	6	6	1.00	30	9	3.33	5.00
鹿児島	片野田 楽	⑦	2	V5	V5	V5	2	2		3	6	0.50	21	25	0.84	3.50

個人対抗 男子サーブル 予選プール順位表

順位	所属名	選手名	V	M	V/M	TD	TR	TD/TR	TD/M
1位	鹿児島南	吉永 虎大	6	6	1.00	30	9	3.33	5.00
2位	鹿児島南	岩元 一真	5	6	0.83	27	11	2.45	4.50
3位	鹿児島	片野田 楽	3	6	0.50	21	25	0.84	3.50
4位	鹿児島南	二宮 遼仁	3	6	0.50	20	27	0.74	3.33
5位	鹿児島	岡崎 広歩	2	6	0.33	24	24	1.00	4.00
6位	鹿児島	板垣 瑛駿	2	6	0.33	16	26	0.62	2.67
7位	鹿児島	角 快道	0	6	0.00	14	30	0.47	2.33

※5位までが決勝トーナメントに進出

個人対抗 男子サーブル 決勝トーナメント



最終順位

優勝	岩元 一真	鹿児島南 高校
2位	吉永 虎大	鹿児島南 高校
3位	岡崎 広歩	鹿児島 高校
4位	片野田 楽	鹿児島 高校

※ 1位・2位は全国高等学校総合体育大会の出場権獲得
1位～3位は全九州高等学校体育大会の出場権獲得

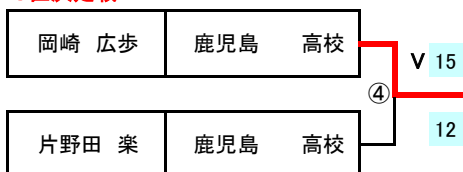
優勝

岩元 一真(鹿児島南高校)

1回戦シード順位

1位	吉永 虎大	(鹿児島南)
2位	岩元 一真	(鹿児島南)
3位	片野田 楽	(鹿児島)
4位	二宮 遼仁	(鹿児島南)
5位	岡崎 広歩	(鹿児島)

3位決定戦



個人対抗 女子フルーレ 予選プール

【1プール】

所属名	選手名	No	①	②	③	④	V	M	V/M	TD	TR	TD/TR	TD/M
鹿児島南	桐木平 乃愛	①		V5	V5	V5	3	3	1.00	15	3	5.00	5.00
鹿児島南	渡邊 文珂	②	3		V5	V5	2	3	0.67	13	5	2.60	4.33
鹿児島南	花岡 瑠奈	③	0	0		V3	1	3	0.33	3	11	0.27	1.00
鹿児島	永井 凜凞	④	0	0	1		0	3	0.00	1	13	0.08	0.33

【2プール】

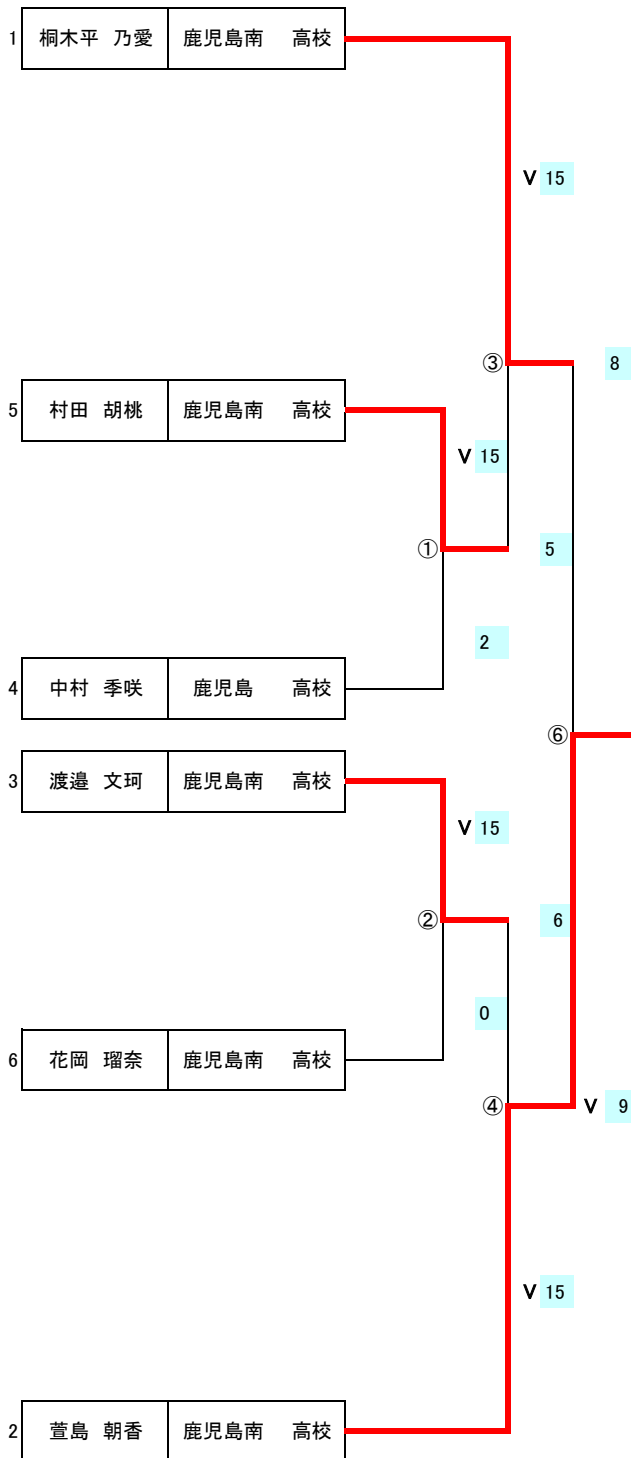
所属名	選手名	No	①	②	③	④	V	M	V/M	TD	TR	TD/TR	TD/M
鹿児島南	萱島 朝香	①		V5	V5	V5	3	3	1.00	15	5	3.00	5.00
鹿児島南	村田 胡桃	②	3		4	V5	1	3	0.33	12	11	1.09	4.00
鹿児島	中村 季咲	③	0	V5		V5	2	3	0.67	10	10	1.00	3.33
鹿児島	中原 結衣	④	2	1	1		0	3	0.00	4	15	0.27	1.33

個人対抗 女子フルーレ 予選プール順位表

順位	所属名	選手名	V	M	V/M	TD	TR	TD/TR	TD/M
1位	鹿児島南	桐木平 乃愛	3	3	1.00	15	3	5.00	5.00
2位	鹿児島南	萱島 朝香	3	3	1.00	15	5	3.00	5.00
3位	鹿児島南	渡邊 文珂	2	3	0.67	13	5	2.60	4.33
4位	鹿児島	中村 季咲	2	3	0.67	10	10	1.00	3.33
5位	鹿児島南	村田 胡桃	1	3	0.33	12	11	1.09	4.00
6位	鹿児島南	花岡 瑠奈	1	3	0.33	3	11	0.27	1.00
7位	鹿児島	中原 結衣	0	3	0.00	4	15	0.27	1.33
8位	鹿児島	永井 凜凜	0	3	0.00	1	13	0.08	0.33

※6位までが決勝トーナメントに進出

個人対抗 女子フルーレ 決勝トーナメント



最終順位

優勝	萱島 朝香	鹿児島南 高校
2位	桐木平 乃愛	鹿児島南 高校
3位	渡邊 文珂	鹿児島南 高校
4位	村田 胡桃	鹿児島南 高校

※ 1位・2位は全国高等学校総合体育大会の出場権獲得
1位～3位は全九州高等学校体育大会の出場権獲得

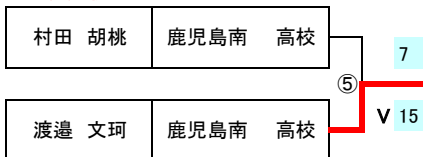
優勝

萱島 朝香(鹿児島南高校)

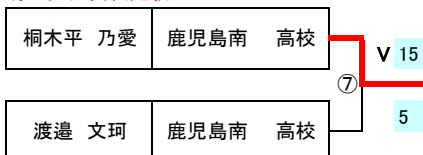
予選プールシード順位

1位	桐木平 乃愛	(鹿児島南)
2位	萱島 朝香	(鹿児島南)
3位	渡邊 文珂	(鹿児島南)
4位	中村 季咲	(鹿児島)
5位	村田 胡桃	(鹿児島南)
6位	花岡 瑠奈	(鹿児島南)

3位決定戦



第2位代表決定戦



個人対抗 女子エペ 予選プール

【1プール】

所属名	選手名	No	①	②	③	④	V	M	V/M	TD	TR	TD/TR	TD/M
鹿児島	大橋 埜乃	①		V5	V5	V5	3	3	1.00	15	7	2.14	5.00
鹿児島南	鶴田 優理子	②	4		4	V5	1	3	0.33	13	11	1.18	4.33
鹿児島	中原 結衣	③	3	V5		V5	2	3	0.67	13	10	1.30	4.33
鹿児島	永井 凜凞	④	0	1	1		0	3	0.00	2	15	0.13	0.67

【2プール】

所属名	選手名	No	①	②	③	④	V	M	V/M	TD	TR	TD/TR	TD/M
鹿児島南	吉岡 杏椰	①		V5	V5	V5	3	3	1.00	15	4	3.75	5.00
鹿児島	中村 季咲	②	2		V5	V5	2	3	0.67	12	10	1.20	4.00
鹿児島	若松 美奈	③	0	2		V5	1	3	0.33	7	10	0.70	2.33
鹿児島	山下 永美梨	④	2	3	0		0	3	0.00	5	15	0.33	1.67

【3プール】

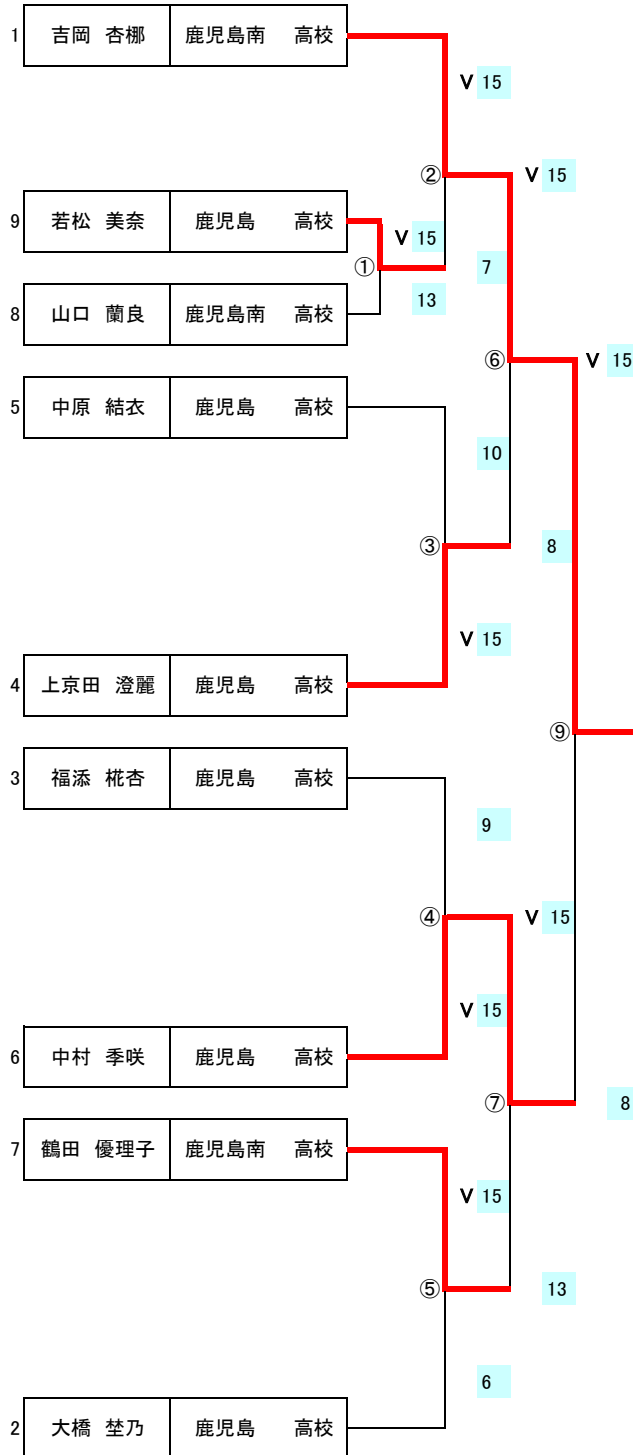
所属名	選手名	No	①	②	③	④	V	M	V/M	TD	TR	TD/TR	TD/M
鹿児島	上京田 澄麗	①		3	V5	V5	2	3	0.67	13	9	1.44	4.33
鹿児島	福添 栞杏	②	V5		V5	V5	3	3	1.00	15	9	1.67	5.00
鹿児島南	山口 蘭良	③	3	4		V5	1	3	0.33	12	13	0.92	4.00
鹿児島	牧瀬 結菜	④	1	2	3		0	3	0.00	6	15	0.40	2.00

個人対抗 女子エペ 予選プール順位表

順位	所属名	選手名	V	M	V/M	TD	TR	TD/TR	TD/M
1位	鹿児島南	吉岡 杏椰	3	3	1.00	15	4	3.75	5.00
2位	鹿児島	大橋 埜乃	3	3	1.00	15	7	2.14	5.00
3位	鹿児島	福添 柊杏	3	3	1.00	15	9	1.67	5.00
4位	鹿児島	上京田 澄麗	2	3	0.67	13	9	1.44	4.33
5位	鹿児島	中原 結衣	2	3	0.67	13	10	1.30	4.33
6位	鹿児島	中村 季咲	2	3	0.67	12	10	1.20	4.00
7位	鹿児島南	鶴田 優理子	1	3	0.33	13	11	1.18	4.33
8位	鹿児島南	山口 蘭良	1	3	0.33	12	13	0.92	4.00
9位	鹿児島	若松 美奈	1	3	0.33	7	10	0.70	2.33
10位	鹿児島	牧瀬 結菜	0	3	0.00	6	15	0.40	2.00
11位	鹿児島	山下 永美梨	0	3	0.00	5	15	0.33	1.67
12位	鹿児島	永井 凜凧	0	3	0.00	2	15	0.13	0.67

※9位までが決勝トーナメントに進出

個人対抗 女子エペ 決勝トーナメント



最終順位

優勝	吉岡 杏椰	鹿児島南 高校
2位	中村 季咲	鹿児島 高校
3位	上京田 澄麗	鹿児島 高校
4位	鶴田 優理子	鹿児島南 高校

※ 1位・2位は全国高等学校総合体育大会の出場権獲得
1位～3位は全九州高等学校体育大会の出場権獲得

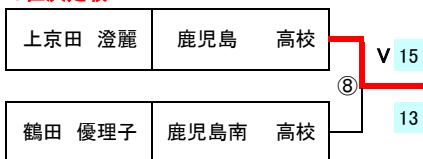
優勝

吉岡 杏椰(鹿児島南高校)

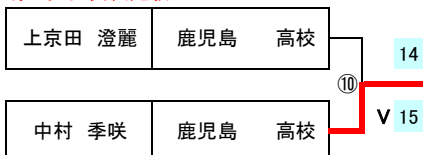
予選プールシード順位

1位	吉岡 杏椰	(鹿児島南)
2位	大橋 埜乃	(鹿児島)
3位	福添 柊杏	(鹿児島)
4位	上京田 澄麗	(鹿児島)
5位	中原 結衣	(鹿児島)
6位	中村 季咲	(鹿児島)
7位	鶴田 優理子	(鹿児島南)
8位	山口 蘭良	(鹿児島南)
9位	若松 美奈	(鹿児島)

3位決定戦



第2位代表決定戦



個人対抗 女子サーブル 予選プール

【1プール】

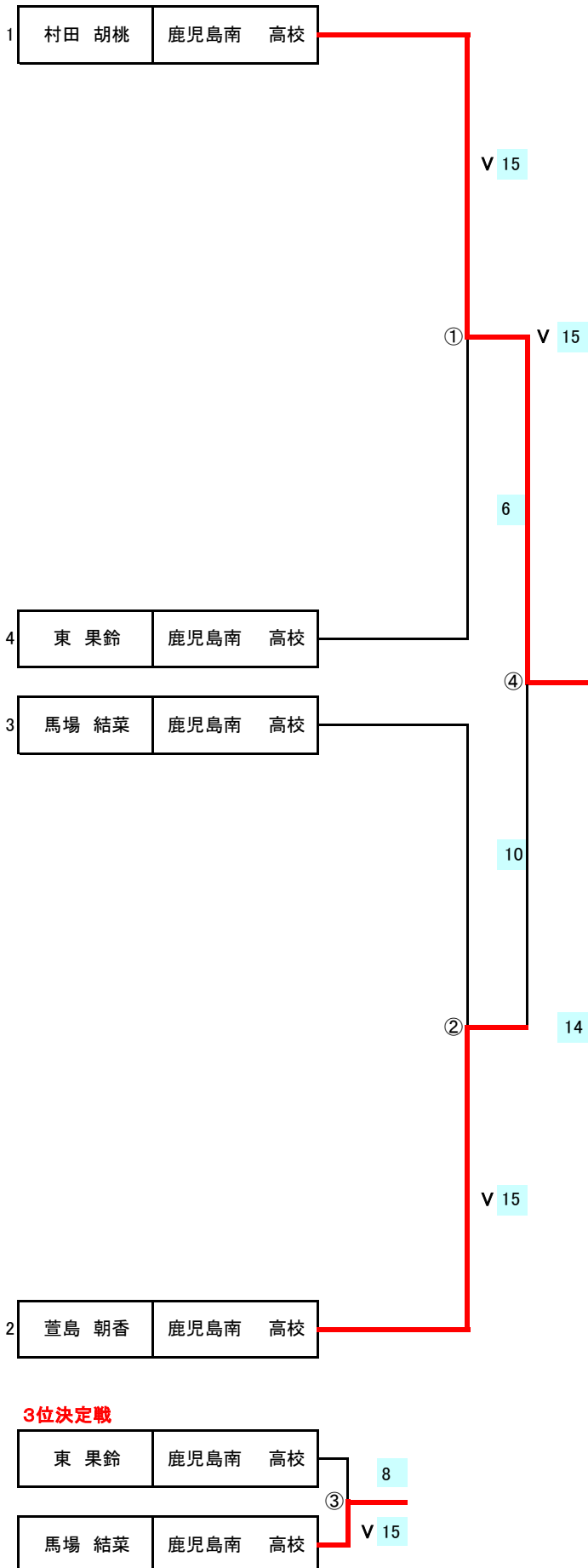
所属名	選手名	No	①	②	③	④	⑤	V	M	V/M	TD	TR	TD/TR	TD/M
鹿児島南	村田 胡桃	①		V5	V5	V5	4	3	4	0.75	19	11	1.73	4.75
鹿児島	葛 優花	②	3		2	3	4	0	4	0.00	12	20	0.60	3.00
鹿児島南	東 果鈴	③	1	V5		1	0	1	4	0.25	7	17	0.41	1.75
鹿児島南	萱島 朝香	④	2	V5	V5		V5	3	4	0.75	17	12	1.42	4.25
鹿児島南	馬場 結菜	⑤	V5	V5	V5	3		3	4	0.75	18	13	1.38	4.50

個人対抗 女子サーブル 予選プール順位表

順位	所属名	選手名	V	M	V/M	TD	TR	TD/TR	TD/M
1位	鹿児島南	村田 胡桃	3	4	0.75	19	11	1.73	4.75
2位	鹿児島南	萱島 朝香	3	4	0.75	17	12	1.42	4.25
3位	鹿児島南	馬場 結菜	3	4	0.75	18	13	1.38	4.50
4位	鹿児島南	東 果鈴	1	4	0.25	7	17	0.41	1.75
5位	鹿児島	葛 優花	0	4	0.00	12	20	0.60	3.00

※4位までが決勝トーナメントに進出

個人対抗 女子サーブル 決勝トーナメント



最終順位

優勝	村田 胡桃	鹿児島南 高校
2位	萱島 朝香	鹿児島南 高校
3位	馬場 結菜	鹿児島南 高校
4位	東 果鈴	鹿児島南 高校

※ 1位・2位は全国高等学校総合体育大会の出場権獲得
1位～3位は全九州高等学校体育大会の出場権獲得

優勝

村田 胡桃(鹿児島南高校)

予選プールシード順位

1位	村田 胡桃	(鹿児島南)
2位	萱島 朝香	(鹿児島南)
3位	馬場 結菜	(鹿児島南)
4位	東 果鈴	(鹿児島南)