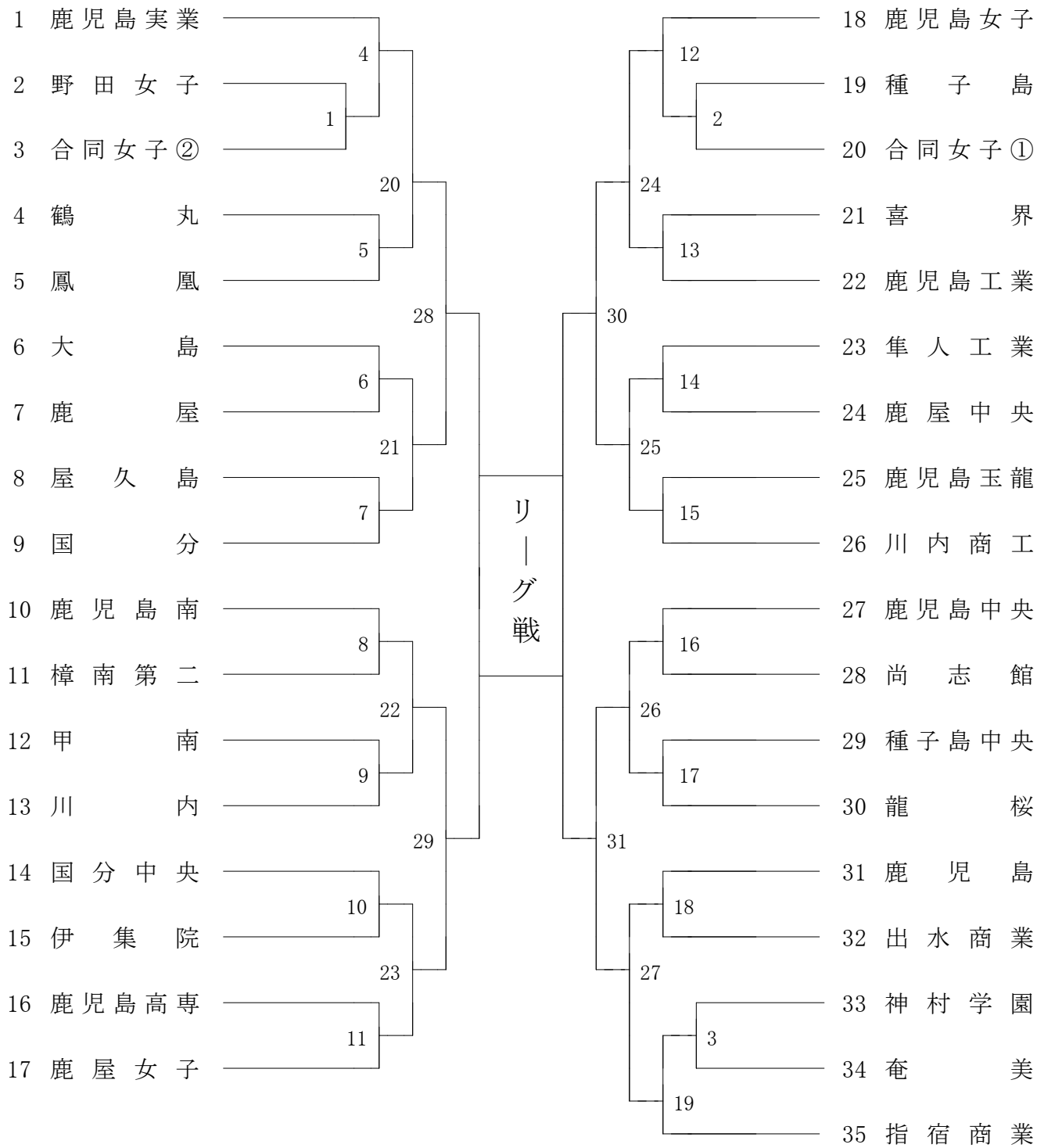
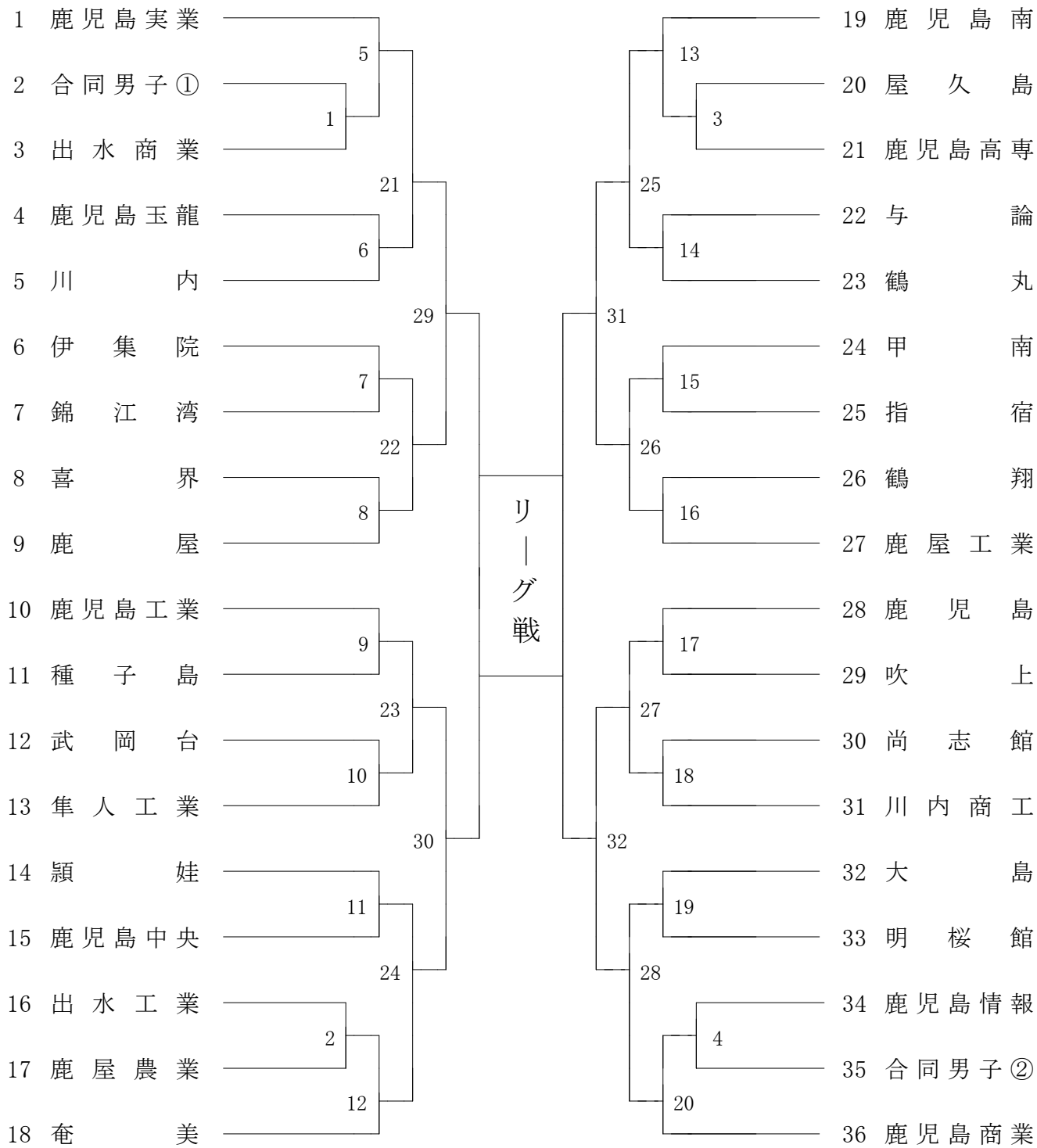


2024年度 高校総体 女子学校対抗の部 :ソフトテニス(鹿児島)



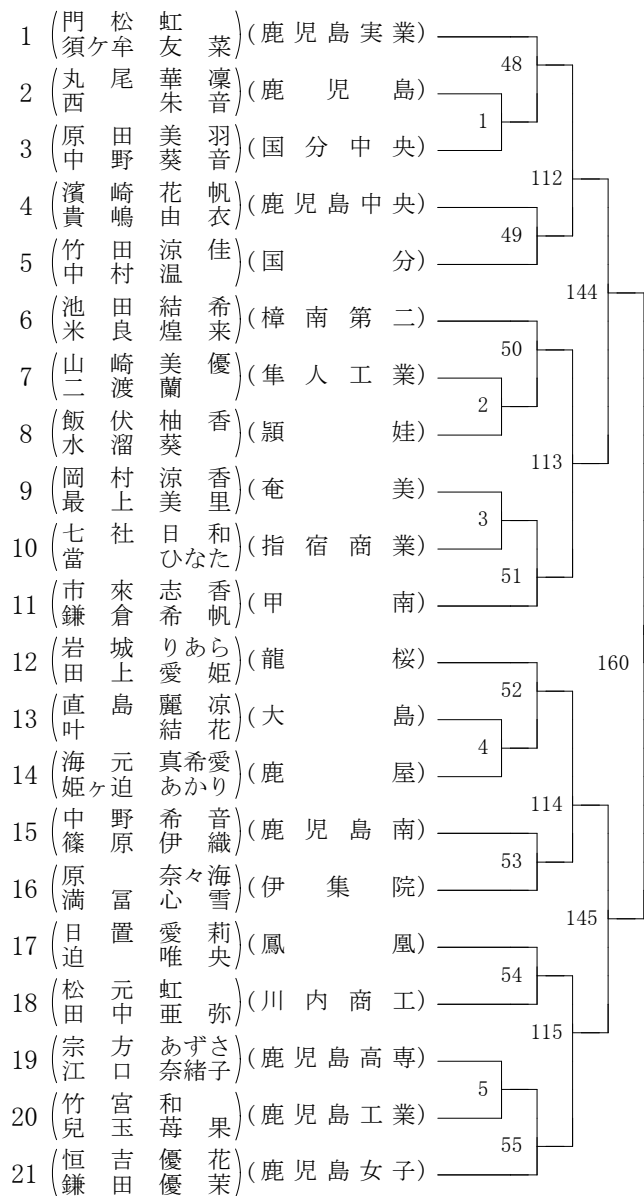
※合同女子① (串木野・吹上・明桜館)
 合同女子② (指宿・穎娃・薩南工業)

2024年度 高校総体 男子学校対抗の部 :ソフトテニス(鹿児島)

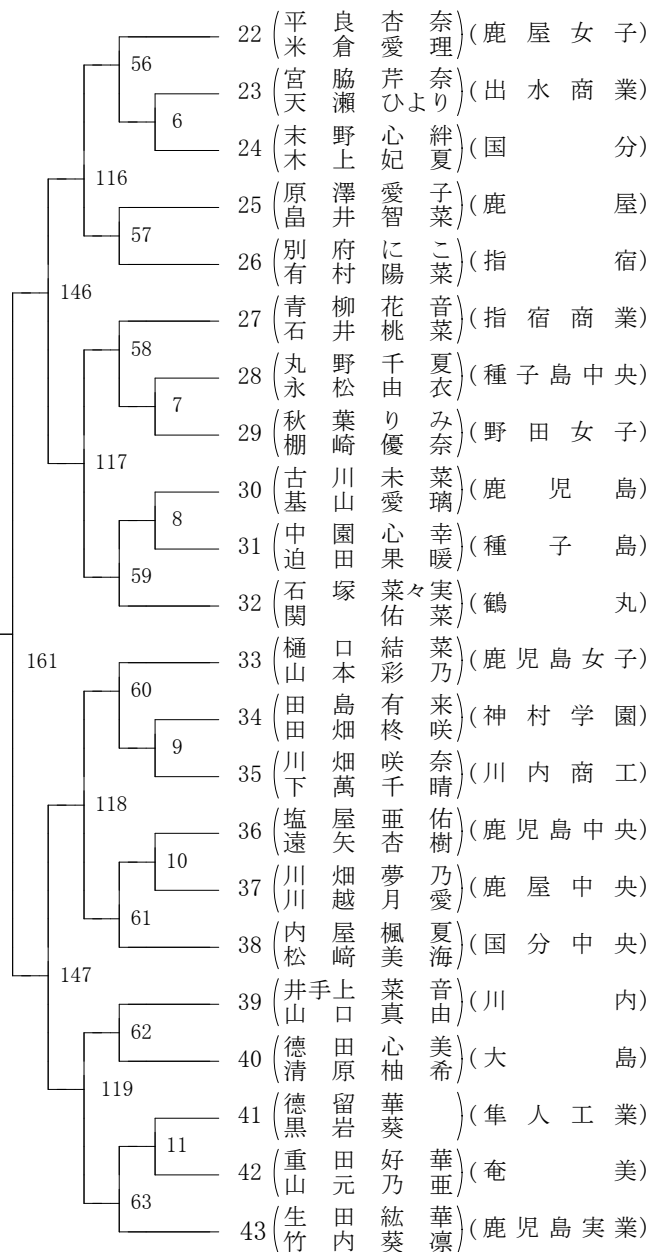


※合同男子①(串木野・神村学園・国分中央)
 合同男子②(種子島中央・指宿商業)

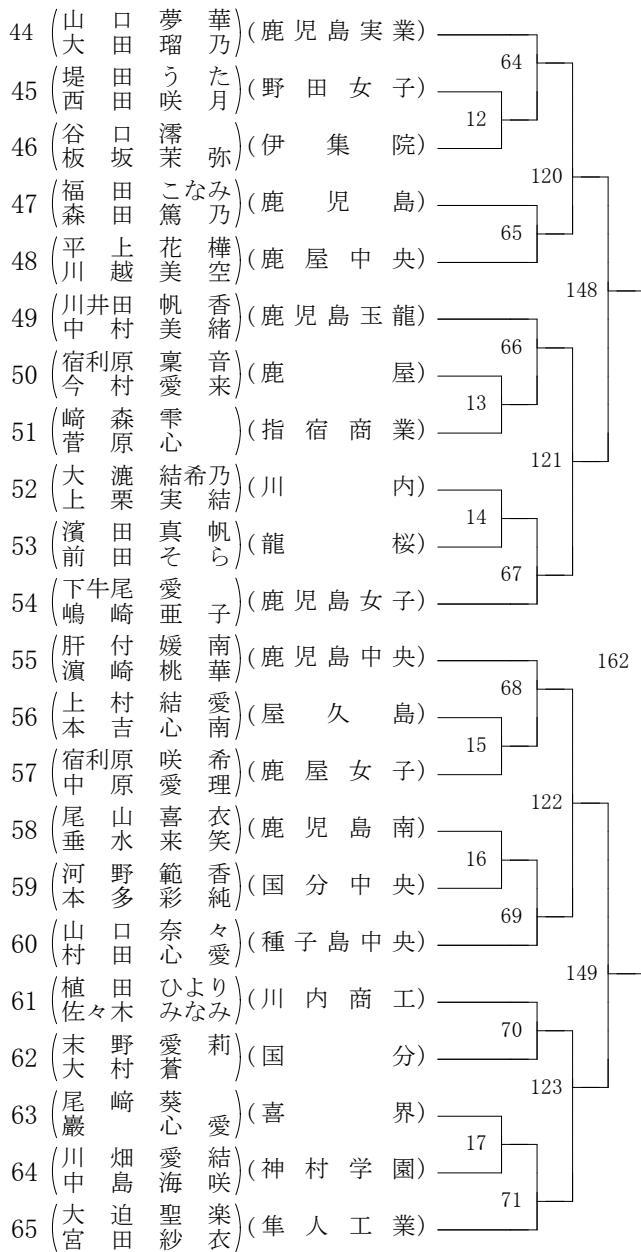
第1ブロック



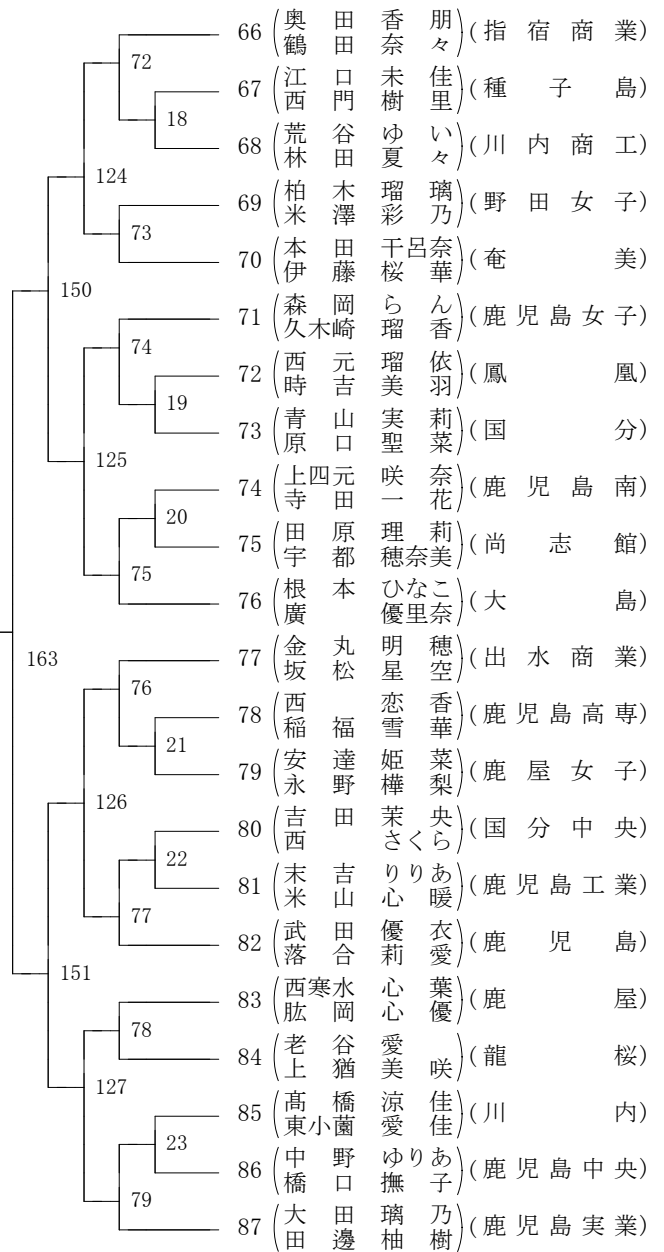
第2ブロック



第3ブロック

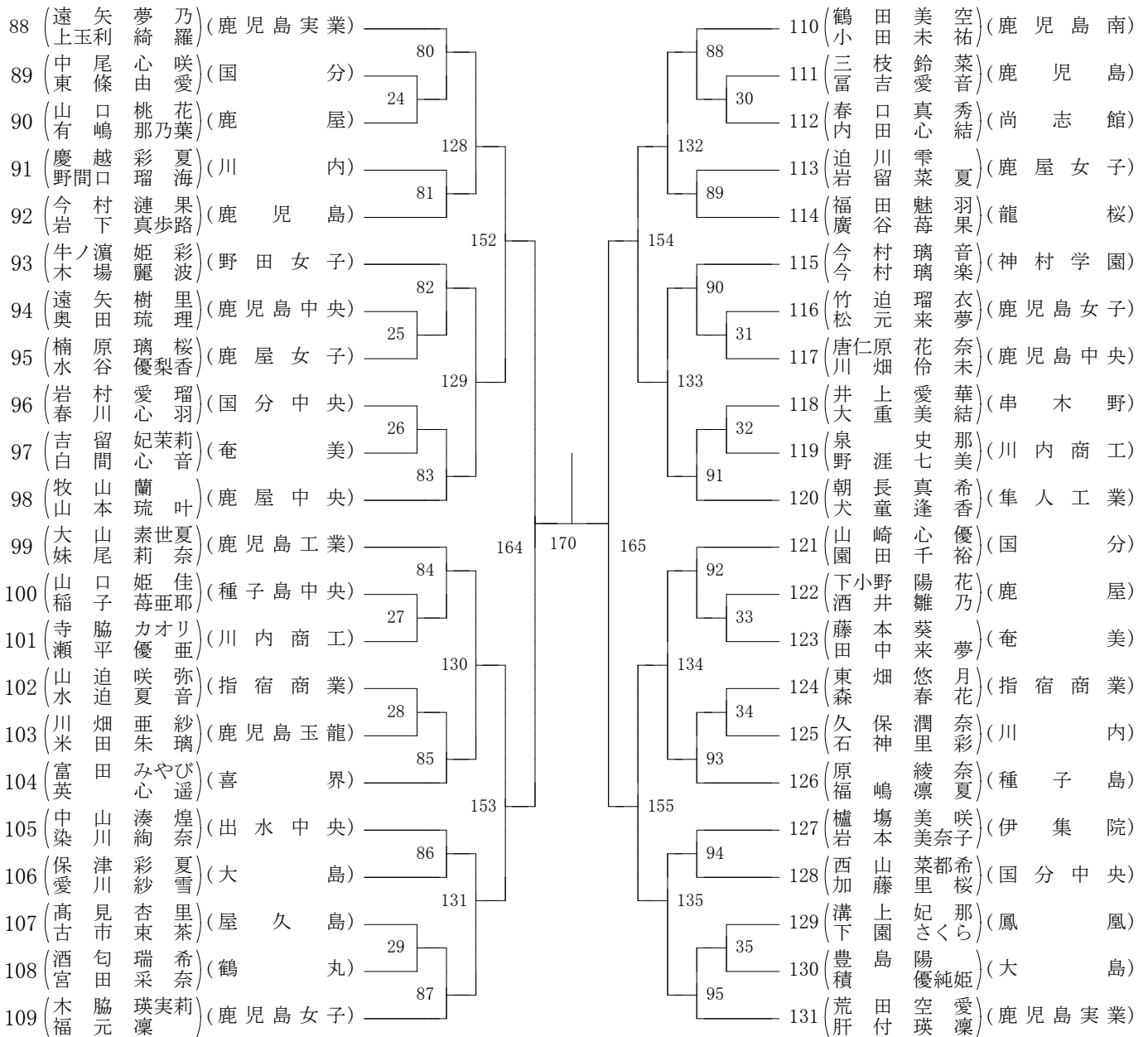


第4ブロック



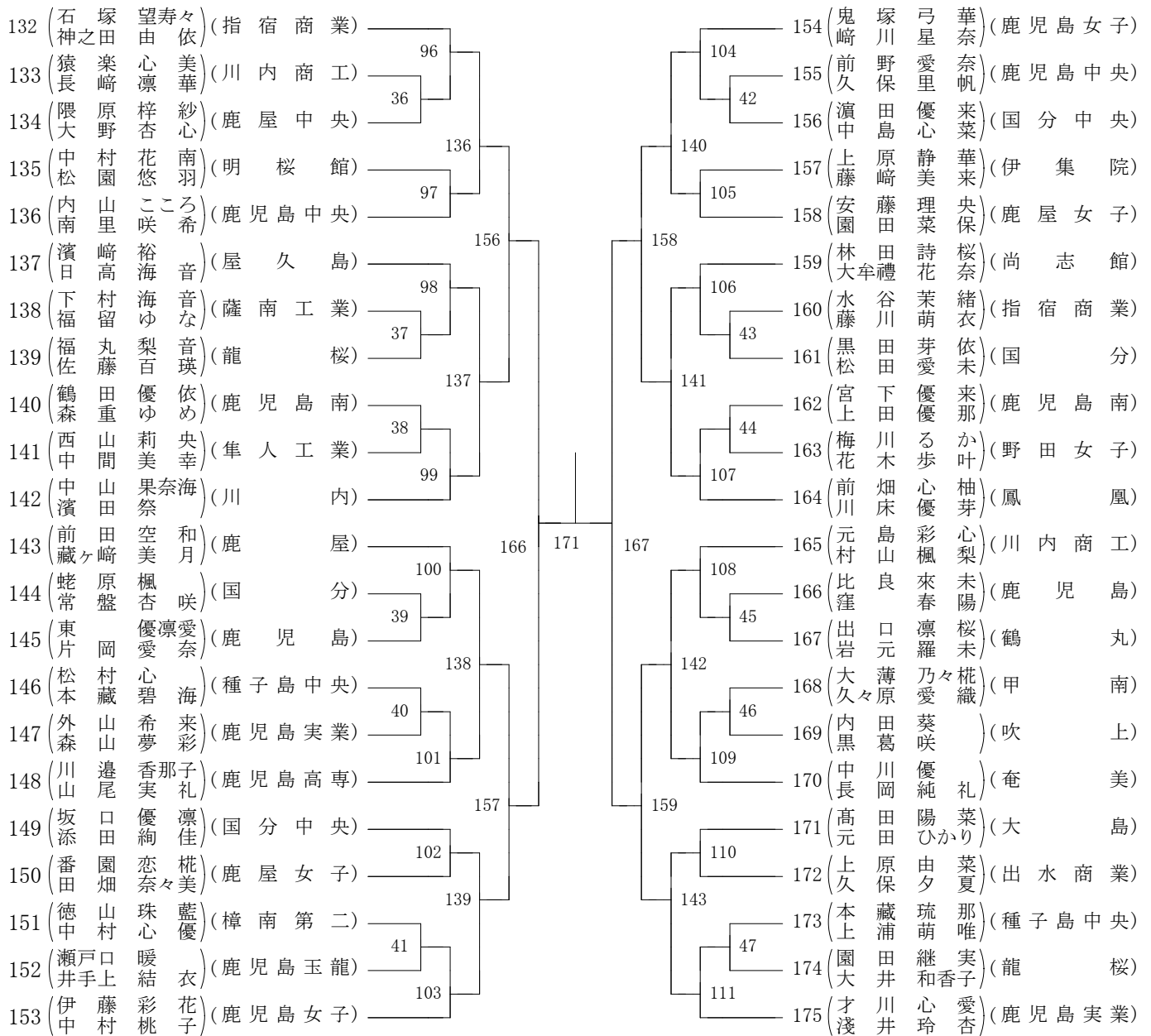
第5ブロック

第6ブロック

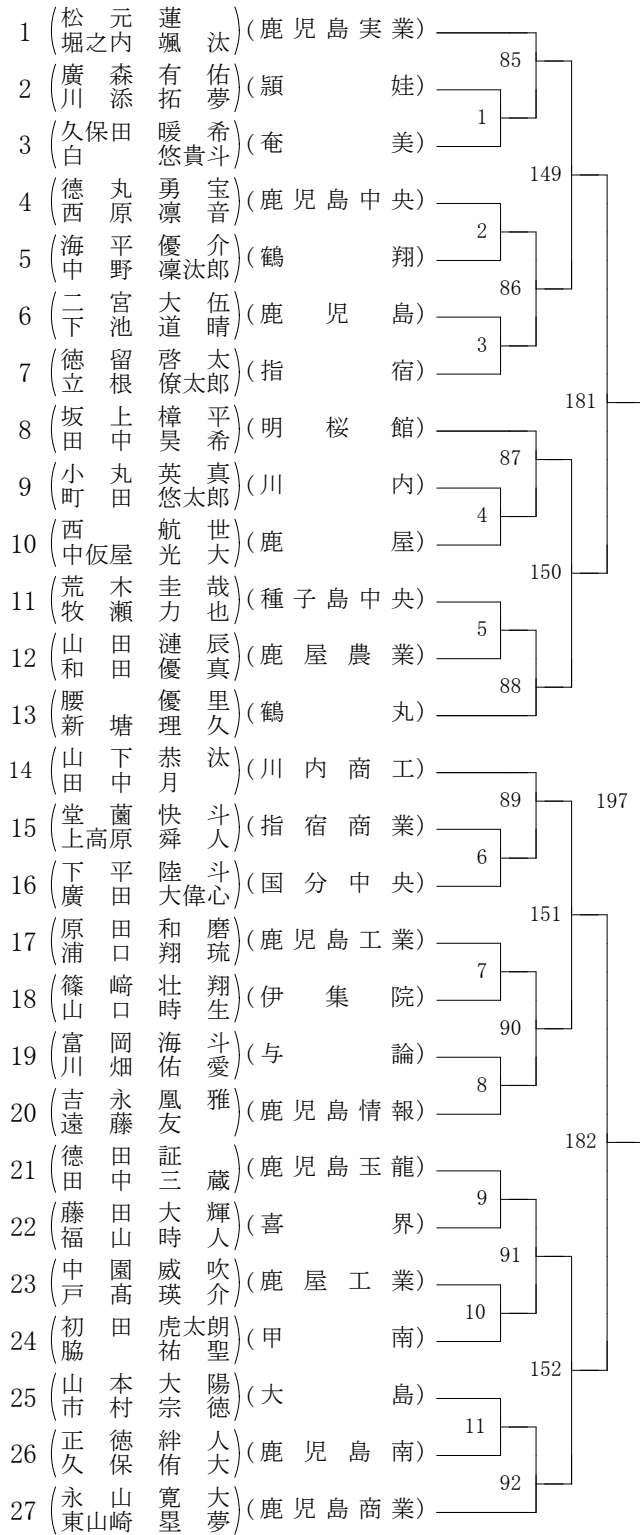


第7ブロック

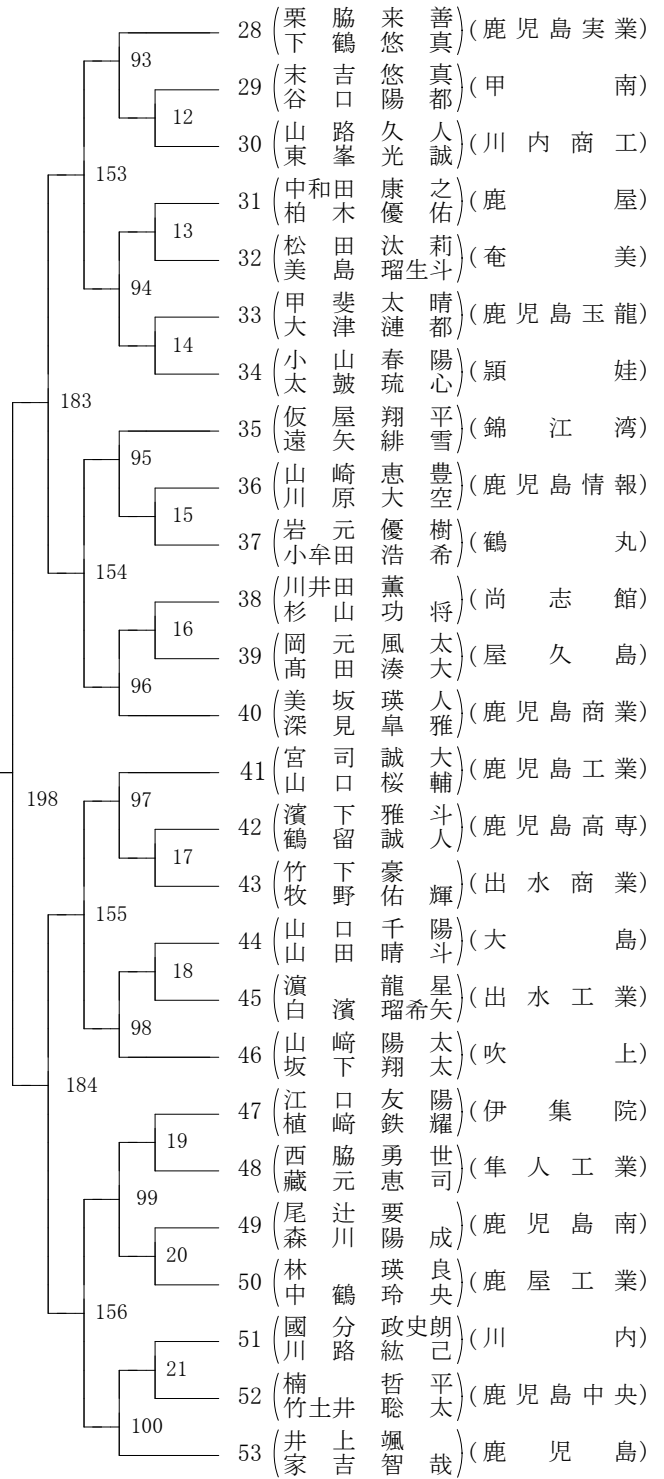
第8ブロック



第1ブロック

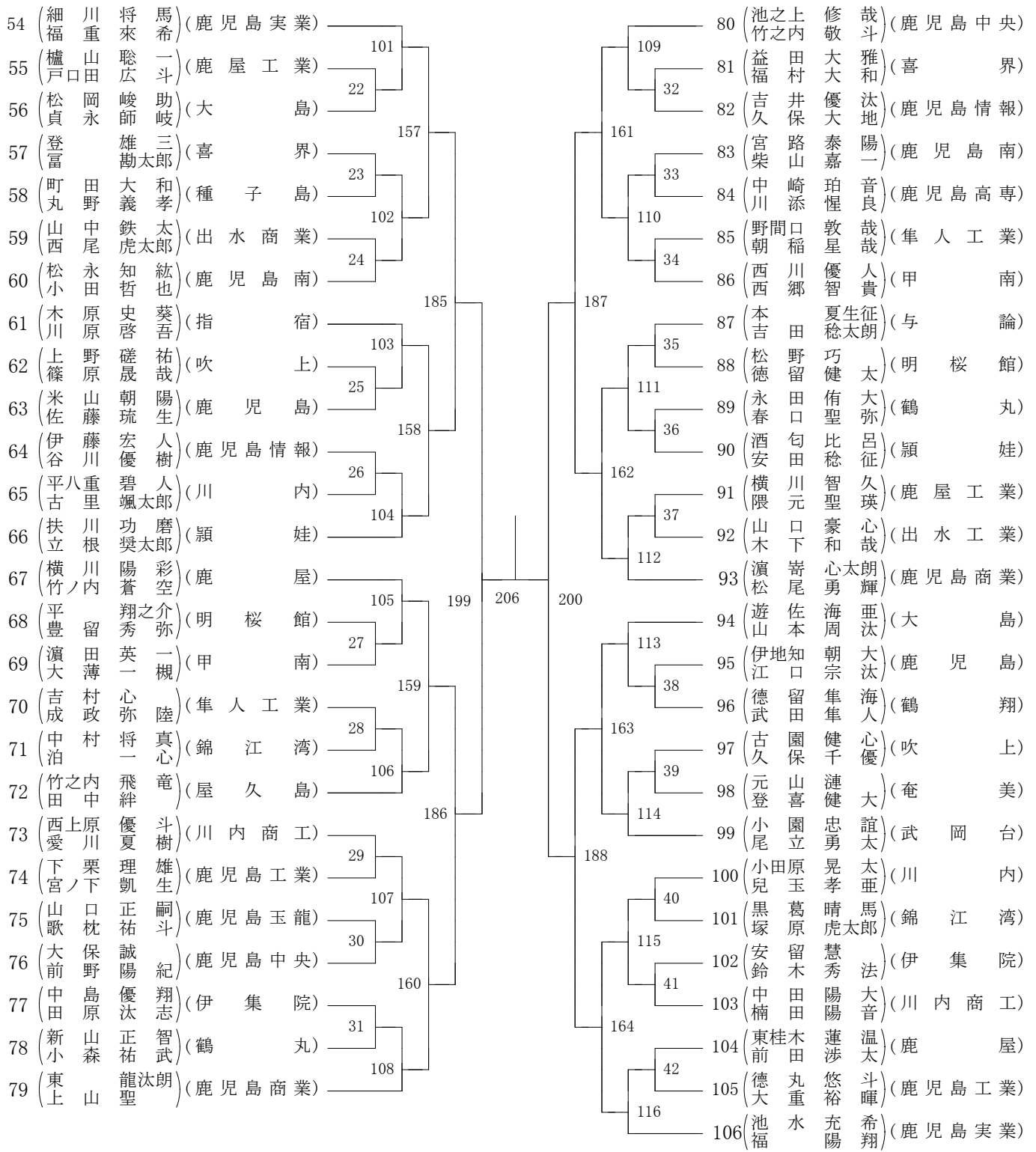


第2ブロック



第3ブロック

第4ブロック

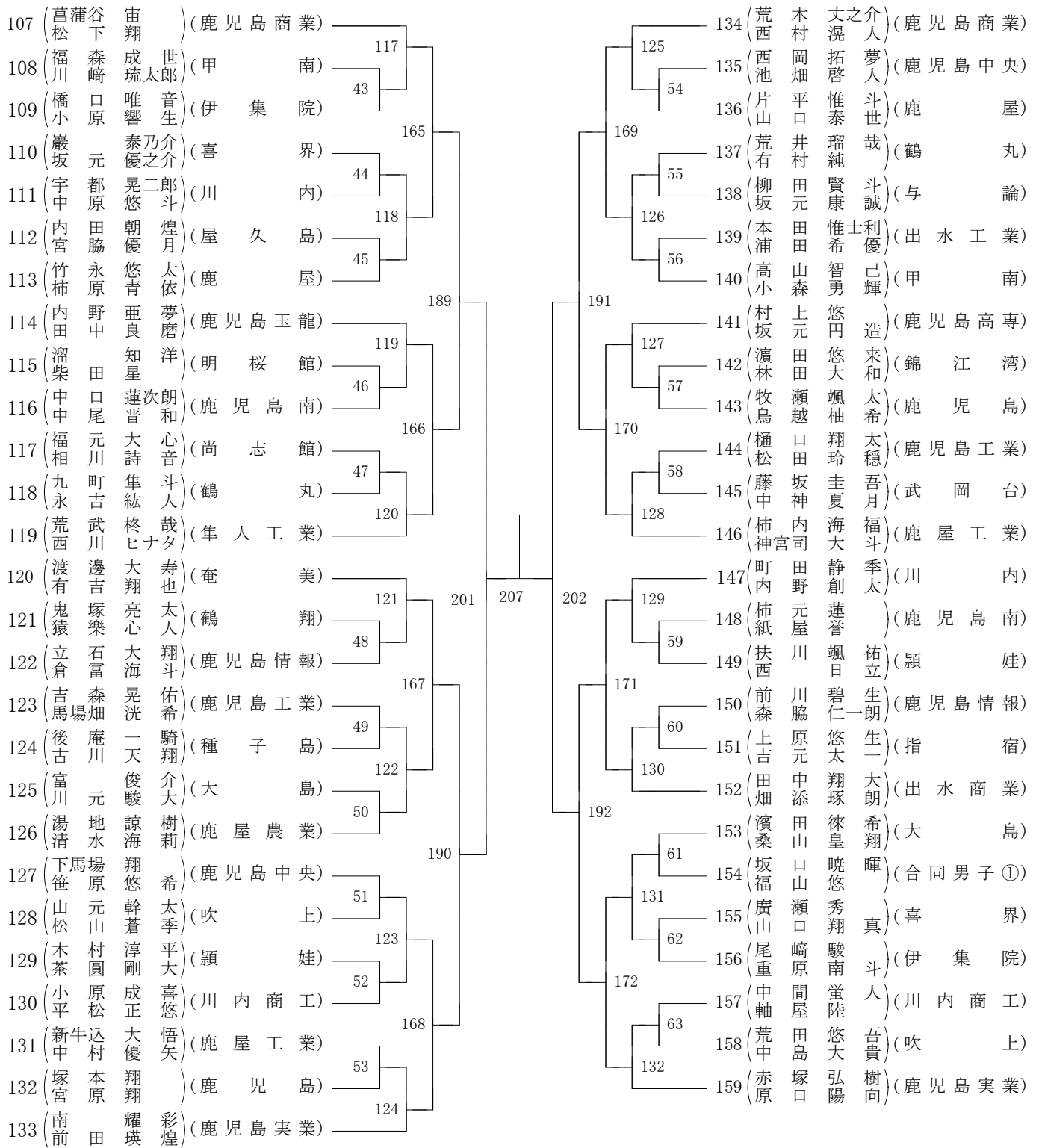


- 54 (細川 将來 馬希) (鹿児島実業)
- 55 (樋口 山田 聡一斗) (鹿屋工業)
- 56 (松立 岡永 峻師 助岐) (大島)
- 57 (登富 雄勘 三郎) (喜界)
- 58 (町丸 田野 大義 和孝) (種子島)
- 59 (山西 中尾 鉄虎 太郎) (出水商業)
- 60 (松小 永田 知哲 紘也) (鹿児島南)
- 61 (木川 原原 史啓 葵吾) (指宿)
- 62 (上篠 野原 磋戔 祐哉) (吹上)
- 63 (米佐 藤山 朝琉 陽生) (鹿児島)
- 64 (伊谷 藤川 宏優 人樹) (鹿児島情報)
- 65 (平八 重里 碧颯 太郎) (川内)
- 66 (扶立 川根 功獎 太郎) (穎娃)
- 67 (横竹 川内 陽蒼 彩空) (鹿屋)
- 68 (平豊 留田 秀之介 翔之介) (明桜館)
- 69 (瀨田 薄村 英一 槻) (甲南)
- 70 (吉成 村政 心弥 陸) (隼人工業)
- 71 (中泊 村 将一 真心) (錦江湾)
- 72 (竹之内 中 飛絆 竜) (屋久島)
- 73 (西上 原川 優夏 斗樹) (川内商工)
- 74 (下宮 栗下 理凱 雄生) (鹿児島工業)
- 75 (山歌 口枕 正祐 嗣斗) (鹿児島玉龍)
- 76 (大前 保野 誠陽 紀) (鹿児島中央)
- 77 (中田 島原 優汰 翔志) (伊集院)
- 78 (新小 山森 正祐 智武) (鶴丸)
- 79 (東上 山 龍汰 朗聖) (鹿児島商業)

- 80 (池之上 修敬 哉斗) (鹿児島中央)
- 81 (益田 田村 大大 雅和) (喜界)
- 82 (吉久 井保 優大 汰地) (鹿児島情報)
- 83 (宮柴 路山 泰嘉 陽一) (鹿児島南)
- 84 (中川 崎添 珀惺 音良) (鹿児島高専)
- 85 (野間 口稻 敦星 哉哉) (隼人工業)
- 86 (西川 郷 優智 人貴) (甲南)
- 87 (本吉 田 夏生 征朗) (与論)
- 88 (松野 留田 巧健 太) (明桜館)
- 89 (永春 田口 侑聖 大弥) (鶴丸)
- 90 (酒安 勾田 比稔 呂征) (穎娃)
- 91 (横限 川元 智聖 久瑛) (鹿屋工業)
- 92 (山木 口下 豪和 心哉) (出水工業)
- 93 (濱松 寄尾 心太 朗輝) (鹿児島商業)
- 94 (遊山 佐本 海周 亜汰) (大島)
- 95 (伊地 知口 朝宗 大汰) (鹿児島)
- 96 (徳武 留田 隼隼 海人) (鶴翔)
- 97 (古久 園保 健千 心優) (吹上)
- 98 (元登 山喜 連健 大) (奄美)
- 99 (小尾 園立 忠勇 誼太) (武岡台)
- 100 (小田 原玉 晃孝 太亜) (川内)
- 101 (黒塚 葛原 晴虎 太郎) (錦江湾)
- 102 (安鈴 留木 慧秀 法) (伊集院)
- 103 (中楠 田田 陽陽 大音) (川内商工)
- 104 (東桂 木田 蓮温 太) (鹿屋)
- 105 (徳大 丸重 悠裕 斗暉) (鹿児島工業)
- 106 (池福 水 充陽 希翔) (鹿児島実業)

第5ブロック

第6ブロック



第7ブロック

第8ブロック

