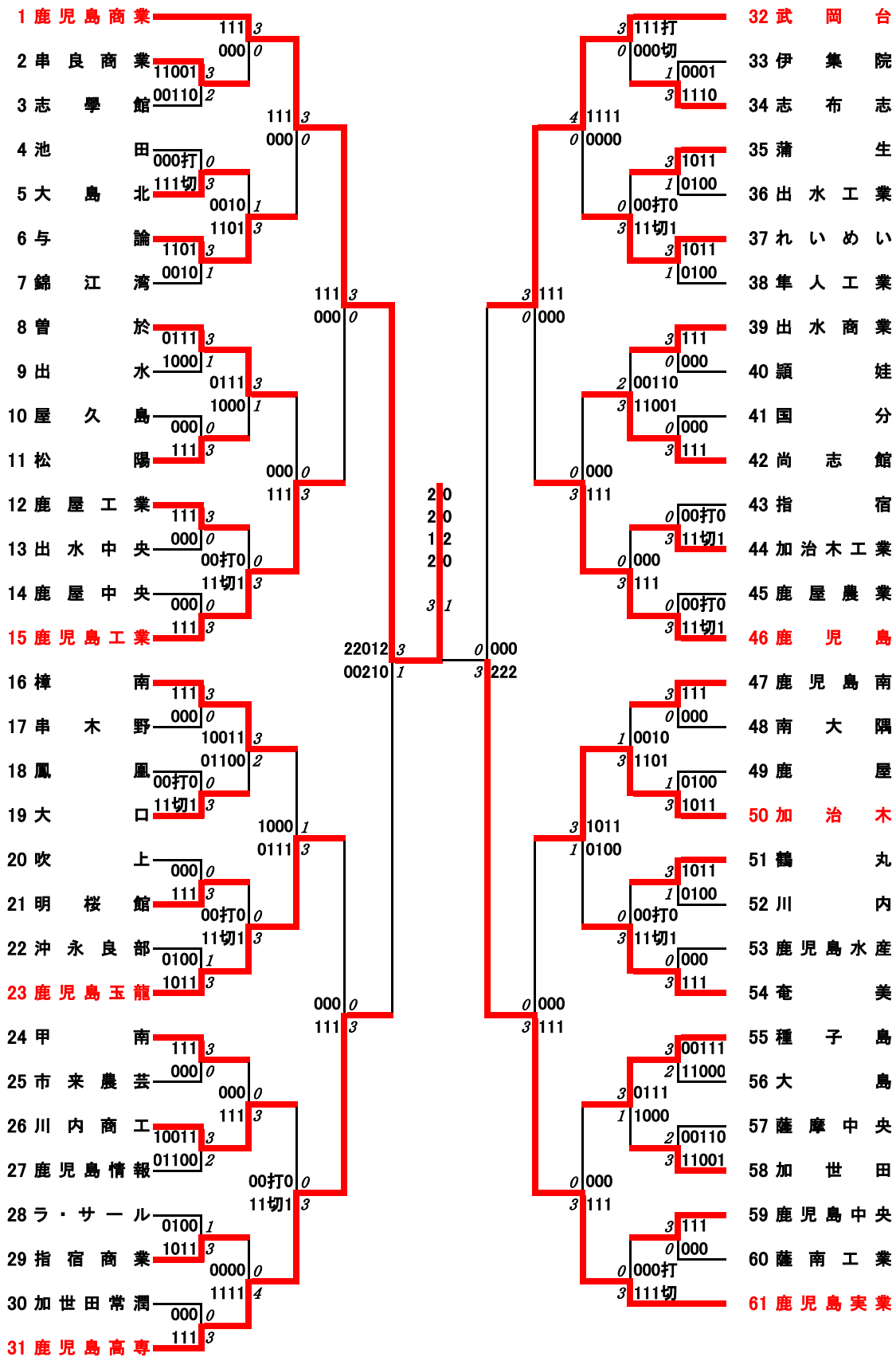


2024年度 高校総体：バドミントン： 男子団体

名前の赤色はベスト8



決勝戦：鹿児島商業 ③ 対 1 鹿児島実業
 3位決定戦：鹿児島高専 ③ 対 1 武岡台

男子団体T団体

回戦	試合No.	勝者名(チーム名)	スコア			敗者名(チーム名)
1 回戦	1	串良商業	③ - 2			志學館
	複1	平山 昊飛 井出 皓貴	①	21 - 15	0	野元 馨祐 有村 章
	複2	鈴木 秀鷹 久森 湧大	①	22 - 20	0	有村 渉 坂下 航太郎
	単1	竹下 輝	0	11 - 21	①	飯田 和多琉
	単2	鈴木 秀鷹	0	10 - 21	①	有村 章
	単3	平山 昊飛	①	21 - 10	0	野元 馨祐
1 回戦	2	大島北	③ - 0			池田
	複1	前田 陽大 浜崎 悟空	①	21 - 15	0	久高 来武 久米田 祐汰
	複2	大野 舜空 手島 大海	①	21 - 17	0	岡野 了磨 小田平 佑理
	単1	竹田 周平	①	21 - 12	0	西野 将央
	単2	浜崎 悟空		13 - 10		久高 来武
	単3	前田 陽大		-		岡野 了磨
1 回戦	3	与論	③ - 1			錦江湾
	複1	柳田 凧斗 吉田 龍輝	①	21 - 10	0	飯山 琉人 坂元 煌
	複2	有村 龍汰 池田 碧眞	①	21 - 16	0	濱本 晃太郎 仲松 弥漸
	単1	遠山 奏汰	0	10 - 21	①	奥 飛呂夢
	単2	有村 龍汰	①	21 - 14	0	濱本 晃太郎
	単3	池田 碧眞		-		飯山 琉人
1 回戦	4	曾於	③ - 1			出水
	複1	前田 奏空 中原 啓介	0	20 - 22	①	春成 天空 宮田 和明
	複2	時任 応季 瀬戸口 謙介	①	21 - 8	0	築出 蒼真 山迫 洸
	単1	脇田 煌斗	①	21 - 10	0	北川 寛人
	単2	時任 応季	①	21 - 9	0	築出 蒼真
	単3	前田 奏空		-		春成 天空

男子団体T団体

回戦	試合No.	勝者名(チーム名)	スコア			敗者名(チーム名)
1 回戦	5	松陽	③ - 0			屋久島
	複1	岩元 一稀 岡田 智希	①	21 - 11	0	吉原 大貴 松田 風輝
	複2	溝口 瑛介 広浜 彰悟	①	21 - 12	0	安藤 涼介 鎌田 星
	単1	家長 錬磨	①	21 - 11	0	岡村 尚磨
	単2	岡田 智希		-		鎌田 星
	単3	岩元 一稀		-		安藤 涼介
1 回戦	6	鹿屋工業	③ - 0			出水中央
	複1	市坪 琉生 隈元 康晴	①	21 - 2	0	迫口 義成 池本 悠人
	複2	井之上 琉星 末永 大空	①	21 - 14	0	佐藤 高太郎 蒔平 優心
	単1	本村 悠樹	①	21 - 14	0	柏木 志温
	単2	川崎		-		佐藤 高太郎
	単3	市坪 琉生		-		蒔平 優心
1 回戦	7	鹿児島工業	③ - 0			鹿屋中央
	複1	松崎 諒 中馬 幹太	①	21 - 5	0	船間 康太 税所 翼翔
	複2	馬場 泰嘉 水口 英祐	①	21 - 7	0	大久保 元晴 藤崎 良経
	単1	梅木 慎之介	①	21 - 8	0	池栗須 遼汰
	単2	松崎 諒		-		大久保 元晴
	単3	中馬 幹太		-		藤崎 良経
1 回戦	8	樟南	③ - 0			串木野
	複1	瀬戸口 虎雅 川原 輝	①	21 - 5	0	星原 龍斗 平石 都航
	複2	林田 晟弥 中木原 快	①	21 - 13	0	狩集 翔太 猪之鼻 佑太
	単1	大橋 礼亜	①	21 - 13	0	長友 拓磨
	単2	川原 輝		-		猪之鼻 佑太
	単3	瀬戸口 虎雅		-		星原 龍斗

男子団体T団体

回戦	試合No.	勝者名(チーム名)	スコア			敗者名(チーム名)
1 回戦	9	大口	③ - 0			鳳凰
	複1	中渡 旭望 鮫島 優太	①	21 - 14	0	平川 裕也 後藤 和真
	複2	永山 裕都 溝口 誠人	①	21 - 18	0	後藤 優真 前里 愛宝
	単1	大淵 空		20 - 10		齋藤 駿介
	単2	鮫島 優太	①	21 - 7	0	東 太陽
	単3	中渡 旭望		-		田口 雅斗
1 回戦	10	明桜館	③ - 0			吹上
	複1	川崎 歩夢 松島 啓太郎	①	21 - 8	0	米丸 幸太 鮫島 宗久
	複2	多胡 優心 柿内 伶音	①	21 - 16	0	平留 空 井上 統道
	単1	牧 緑成	①	21 - 12	0	末吉 悠人
	単2	松島 啓太郎		-		米丸 幸太
	単3	川崎 歩夢		-		井上 統道
1 回戦	11	鹿児島玉龍	③ - 1			沖永良部
	複1	満尾 浩陽 浦村 啓太郎	①	21 - 9	0	和田 心 町田 裕一
	複2	西俣 友貴 園田 雅臣	0	18 - 21	①	前田 大心 池沢 元陽
	単1	井上 輝空	①	21 - 9	0	田中 勇平
	単2	浦村 啓太郎	①	21 - 11	0	池沢 元陽
	単3	満尾 浩陽		-		前田 大心
1 回戦	12	甲南	③ - 0			市来農芸
	複1	橋野 凌 内村 颯汰	①	21 - 12	0	柿山 柗太 鈴木 大地
	複2	吉井 天汰 加治屋 幸輝	①	21 - 11	0	谷口 優斗 谷ノ上 樹
	単1	田中 敦	①	21 - 13	0	星原 琥陽
	単2	橋野 凌		-		柿山 柗太
	単3	宮地 壮汰		-		谷口 優斗

男子団体T団体

回戦	試合No.	勝者名(チーム名)	スコア			敗者名(チーム名)
1 回戦	13	川内商工	③ - 2			鹿児島情報
	複1	脇園 隆也 東 丈生	①	21 - 7 - -	0	稲葉 優生 野間 汰一
	複2	田島 歩夢 白井 颯真	0	16 - 21 - -	①	黒澤 闘斗 杉尾 将埜
	単1	市来 雄貴	0	18 - 21 - -	①	馬場 蒼太
	単2	東 丈生	①	21 - 18 - -	0	杉尾 将埜
	単3	脇園 隆也	①	21 - 17 - -	0	黒澤 闘斗
1 回戦	14	指宿商業	③ - 1			ラ・サール
	複1	濱田 尋暉 中村 一尊	①	21 - 11 - -	0	山元 佑将 内山 一樹
	複2	沖 隆吾 有水 悠大	0	8 - 21 - -	①	辻 峻史 吉村 優吾
	単1	池田 侑生	①	21 - 14 - -	0	横山 直紀
	単2	濱田 尋暉	①	21 - 14 - -	0	吉村 優吾
	単3	中村 一尊		- - - -		原田 孜道
1 回戦	15	鹿児島高専	③ - 0			加世田常潤
	複1	阿比留 弘平 向原 琉晴	①	21 - 2 - -	0	有川 和弘 外菌 波人
	複2	池田 悠月 渡邊 周真	①	21 - 3 - -	0	青野 和希 西 優月
	単1	橋口 寛史	①	21 - 2 - -	0	田頭 悠也
	単2	安達 琉偉		- - - -		外菌 波人
	単3	永石 朔士		- - - -		西 優月
1 回戦	16	志布志	③ - 1			伊集院
	複1	黒川 一恵 迫田 琉空	①	21 - 16 - -	0	武原 圭吾 藤田 蒼生
	複2	新村 舞仁 永田 逞隼	①	21 - 17 - -	0	東 蒼志 鈴木 虎之介
	単1	小屋 大貴	①	21 - 19 - -	0	石本 直往
	単2	黒川 一恵	0	20 - 22 - -	①	武原 圭吾
	単3	迫田 琉空		- - - -		植田 悠叶

男子団体T団体

回戦	試合No.	勝者名(チーム名)	スコア			敗者名(チーム名)
1 回戦	17	蒲生	③ - 1			出水工業
	複1	上園 拓斗 大木 彪我	①	21 - 10 -	0	梅園 真吾 益田 歩武
	複2	下原 琉聖 飯森 海斗	0	8 - 21 -	①	遠矢 波音 野元 侑陽
	単1	原口 紅愛	①	21 - 15 -	0	神園 駿太
	単2	上園 拓斗	①	21 - 16 -	0	山下 樹輝
	単3	大木 彪我		- -		梅園 真吾
1 回戦	18	れいめい	③ - 1			隼人工業
	複1	東福 大輝 宮内 佳亮	①	21 - 17 -	0	前田 翼早 福満 海志
	複2	日高 奏 橋口 遼介	0	7 - 21 -	①	老谷 玖 崎元 鳳輝
	単1	下茂 寿太朗	①	21 - 13 -	0	村岡 麒龍
	単2	宮内 佳亮	①	22 - 20 -	0	前田 翼早
	単3	山口 智也		- -		福満 海志
1 回戦	19	出水商業	③ - 0			穎娃
	複1	濱田 剛嘉 畠中 寛空	①	21 - 6 -	0	城ヶ崎 惺也 森満 栄太
	複2	川畑 来瑠 遠矢 拓海	①	21 - 7 -	0	尾辻 月唯 西田 春汰
	単1	上野 凌永	①	21 - 7 -	0	前村 優斗
	単2	上濱 依瑠		- -		城ヶ崎 惺也
	単3	又間 力		- -		西田 春汰
1 回戦	20	尚志館	③ - 0			国分
	複1	西迫 幸瑛 田中 羚玖	①	21 - 16 -	0	井之上 綾斗 上野 煌季
	複2	鬼塚 亜樹 畠中 京志郎	①	21 - 9 -	0	松原 銀次 大嵩 星
	単1	後藤 瑠斗	①	22 - 20 -	0	木下 堅心
	単2	西迫 幸瑛		- -		井之上 綾斗
	単3	田中 羚玖		- -		松原 銀次

男子団体T団体

回戦	試合No.	勝者名(チーム名)	スコア			敗者名(チーム名)
1 回戦	21	加治木工業	③ - 0			指宿
	複1	真弓 優輝 豎山 遙斗	①	21 - 8	0	小川 愛稀 中間 翔偉
	複2	妹尾 知紀 米村 知砥	①	21 - 10	0	五十嵐 侑吏 加治佐 一輝
	単1	指宿 航汰		18 - 9		揚野 峻
	単2	妹尾 知紀	①	21 - 5	0	中間 翔偉
	単3	真弓 優輝		-		小川 愛稀
1 回戦	22	鹿児島	③ - 0			鹿屋農業
	複1	安武 綴心 隈元拓 歩	①	21 - 17	0	神宮司 楓真 村尾 悠河
	複2	内村 翔和 南 晴翔	①	21 - 11	0	中島 大和 大脇 聖也
	単1	前村 優貴		17 - 11		小野 琉斗
	単2	隈元拓 歩	①	21 - 10	0	中島 大和
	単3	安武 綴心		-		馬場 雄大
1 回戦	23	鹿児島南	③ - 0			南大隅
	複1	諏訪 天河 福山 陽仁	①	21 - 5	0	石塚 翔大 園田 煌也
	複2	立花 瞭人 新山 侑永	①	21 - 11	0	平原 怜弥 三宅 琉稀
	単1	米元 優哉	①	21 - 7	0	池之迫 大瑚
	単2	中野 誠也		-		三宅 琉稀
	単3	諏訪 天河		-		平原 怜弥
1 回戦	24	加治木	③ - 1			鹿屋
	複1	田中 裕仁 中村 允彦	①	21 - 12	0	尾上 奨真 谷山 将大
	複2	倉元 聡一郎 日高 良太郎	0	14 - 21	①	前迫 龍樹 八木 琥珀
	単1	山崎 宗一郎	①	21 - 16	0	福岡 丈志
	単2	田中 裕仁	①	21 - 9	0	尾上 奨真
	単3	中村 允彦		-		前迫 龍樹

男子団体T団体

回戦	試合No.	勝者名(チーム名)	スコア			敗者名(チーム名)
1 回戦	25	鶴丸	③ - 1			川内
	複1	白石 悠斗 八木 大翔	①	21 - 18	0	尾上 晃一 小崎 爽史
	複2	南方 智貴 築地 隆生	0	10 - 21	①	尾上 太陽 良井 暁
	単1	室屋 翔太	①	22 - 20	0	原 幸士朗
	単2	白石 悠斗	①	21 - 17	0	尾上 晃一
	単3	八木 大翔		-		田原 大雅
1 回戦	26	奄美	③ - 0			鹿児島水産
	複1	中島 琉風 安住 汰遥	①	21 - 17	0	白窪 一翔 眞茅 悠信
	複2	松本 鼓太郎 永田 颯太	①	25 - 23	0	中山 慶之介 原田 海来
	単1	吉本 光輝	①	21 - 7	0	西野 颯斗
	単2	松本 鼓太郎		-		原田 海来
	単3	中島 琉風		-		中山 慶之介
1 回戦	27	種子島	③ - 2			大島
	複1	大崎 鉄心 日高 大斗	0	10 - 21	①	金井 航 入来 治斗
	複2	田中 順都 大仁田 雄獅	0	22 - 24	①	屋井 雅哉 白濱 哲彩
	単1	片浦 昊	①	21 - 8	0	篠崎 柊希
	単2	日高 大斗	①	21 - 19	0	屋井 雅哉
	単3	大崎 鉄心	①	21 - 11	0	白濱 哲彩
1 回戦	28	加世田	③ - 2			薩摩中央
	複1	梅木 佑都 太鼓 荘介	①	21 - 7	0	永森 醍壘 徳永 憲伸
	複2	井上 煌太 江平 真輝	①	21 - 11	0	柳野 秋也 領家 覇琥
	単1	山野 優心	0	16 - 21	①	久木園 綾斗
	単2	井上 煌太	0	19 - 21	①	柳野 秋也
	単3	梅木 佑都	①	21 - 15	0	領家 覇琥

男子団体T団体

回戦	試合No.	勝者名(チーム名)	スコア			敗者名(チーム名)
1 回戦	29	鹿児島中央	③ - 0			薩南工業
	複1	牧野 朧明 中尾 友優	①	21 - 7	0	瀧山 武蔵 籠原 遼
	複2	高野 英太 田中 快音	①	21 - 11	0	原田 逞生人 田辺 悠真
	単1	船川 謙心	①	21 - 3	0	西川 裡琥
	単2	高野 英太		-		原田 逞生人
	単3	牧野 朧明		-		田辺 悠真
2 回戦	30	鹿児島商業	③ - 0			串良商業
	複1	末永 空隆 蓬原 天空	①	21 - 0	0	平山 昊飛 井出 皓貴
	複2	原田 心温 秋保 大道	①	21 - 3	0	鈴木 秀鷹 久森 湧大
	単1	永野 将史	①	21 - 5	0	山下 海斗
	単2	田原 翔大		-		平山 昊飛
	単3	益満 剛輝		-		井出 皓貴
2 回戦	31	与論	③ - 1			大島北
	複1	有村 龍汰 池田 碧眞	①	21 - 12	0	前田 陽大 浜崎 悟空
	複2	柳田 凧斗 吉田 龍輝	①	21 - 7	0	大野 舜空 大山結 人
	単1	谷山 愛留	0	15 - 21	①	竹田 周平
	単2	有村 龍汰	①	21 - 9	0	前田 陽大
	単3	池田 碧眞		-		浜崎 悟空
2 回戦	32	曾於	③ - 1			松陽
	複1	前田 奏空 西川 啓悟	0	23 - 25	①	岩元 一稀 溝口 瑛介
	複2	時任 応季 瀬戸口 謙介	①	21 - 9	0	広浜 彰悟 原口 侑大
	単1	脇田 煌斗	①	21 - 17	0	岡田 智希
	単2	時任 応季	①	21 - 3	0	溝口 瑛介
	単3	前田 奏空		-		岩元 一稀

男子団体T団体

回戦	試合No.	勝者名(チーム名)	スコア			敗者名(チーム名)
2 回戦	33	鹿児島工業	③ - 0			鹿屋工業
	複1	松崎 諒 中馬 幹太	①	21 - 12	0	市坪 琉生 隈元 康晴
	複2	馬場 泰嘉 水口 英祐	①	21 - 13	0	原 南風 井之上 琉星
	単1	梅木 慎之介		18 - 11		本村 悠樹
	単2	松崎 諒	①	21 - 7	0	隈元 康晴
	単3	中馬 幹太		-		市坪 琉生
2 回戦	34	樟南	③ - 2			大口
	複1	瀬戸口 虎雅 川原 輝	①	21 - 6	0	中渡 旭望 鮫島 優太
	複2	林田 晟弥 大橋 礼亜	0	11 - 21	①	永山 裕都 溝口 誠人
	単1	松崎 優真	0	16 - 21	①	大淵 空
	単2	瀬戸口 虎雅	①	21 - 13	0	鮫島 優太
	単3	川原 輝	①	21 - 10	0	中渡 旭望
2 回戦	35	鹿児島玉龍	③ - 0			明桜館
	複1	満尾 浩陽 浦村 啓太郎	①	21 - 7	0	多胡 優心 柿内 伶音
	複2	西俣 友貴 園田 雅臣	①	21 - 7	0	川崎 歩夢 松島 啓太郎
	単1	井上 輝空		17 - 10		柳川 晴也
	単2	浦村 啓太郎	①	21 - 9	0	松島 啓太郎
	単3	満尾 浩陽		-		川崎 歩夢
2 回戦	36	川内商工	③ - 0			甲南
	複1	脇園 隆也 東 丈生	①	21 - 19	0	橋野 凌 内村 颯汰
	複2	田島 歩夢 白井 颯真	①	21 - 17	0	吉井 天汰 加治屋 幸輝
	単1	市耒 雄貴	①	21 - 14	0	宮地 壮汰
	単2	東 丈生		-		田中 敦
	単3	脇園 隆也		-		橋野 凌

男子団体T団体

回戦	試合No.	勝者名(チーム名)	スコア			敗者名(チーム名)
2 回戦	37	鹿児島高専	④ - 0			指宿商業
	複1	安達 琉偉 向原 琉晴	①	21 - 7	0	濱田 尋暉 中村 一尊
	複2	池田 悠月 渡邊 周真	①	21 - 13	0	池田 侑生 福島 駿汰
	単1	永石 朔士	①	21 - 12	0	沖 隆吾
	単2	阿比留 弘平	①	21 - 6	0	中村 一尊
	単3	向原 琉晴		-		濱田 尋暉
2 回戦	38	武岡台	③ - 0			志布志
	複1	稲葉 翔斗 吉田智 哉	①	21 - 6	0	新村 舞仁 永田 逞隼
	複2	引地 悠聖 藤島 倭	①	21 - 7	0	黒川 一恵 迫田 琉空
	単1	切原 弘稀	①	21 - 6	0	松元 一真
	単2	谷口 隆翔		18 - 4		新村 舞仁
	単3	引地 悠聖		-		迫田 琉空
2 回戦	39	れいめい	③ - 0			蒲生
	複1	東福 大輝 宮内 佳亮	①	21 - 10	0	上園 拓斗 大木 彪我
	複2	下茂 寿太郎 山口 智也	①	21 - 11	0	下原 琉聖 飯森 海斗
	単1	日高 奏		15 - 16		原口 紅愛
	単2	宮内 佳亮	①	21 - 13	0	上園 拓斗
	単3	東福 大輝		-		大木 彪我
2 回戦	40	尚志館	③ - 2			出水商業
	複1	田中 羚玖 西迫 幸瑛	①	21 - 19	0	上野 凌永 又間 力
	複2	畠中 京志郎 鬼塚 亜樹	①	21 - 17	0	濱田 剛嘉 畠中 寛空
	単1	中園 嵐仁	0	13 - 21	①	川畑 来瑠
	単2	西迫 幸瑛	0	17 - 21	①	濱田 剛嘉
	単3	田中 羚玖	①	21 - 14	0	遠矢 拓海

男子団体T団体

回戦	試合No.	勝者名(チーム名)	スコア			敗者名(チーム名)
2 回戦	41	鹿児島	③ - 0			加治木工業
	複1	内村 翔和 南 晴翔	①	21 - 9 - -	0	真弓 優輝 豎山 遙斗
	複2	永山 勇翔 古市 侑大	①	22 - 20 - -	0	妹尾 知紀 米村 知砥
	単1	安武 綴心	①	21 - 10 - -	0	指宿 航汰
	単2	内村 翔和		- - - -		妹尾 知紀
	単3	南 晴翔		- - - -		真弓 優輝
2 回戦	42	加治木	③ - 1			鹿児島南
	複1	田中 裕仁 中村 允彦	①	21 - 16 - -	0	諏訪 天河 福山 陽仁
	複2	倉元 聡一郎 山崎 宗一郎	①	21 - 18 - -	0	米元 優哉 田畑 優丞
	単1	谷口 皓星	0	18 - 21 - -	①	中野 誠也
	単2	田中 裕仁	①	21 - 13 - -	0	諏訪 天河
	単3	中村 允彦		- - - -		米元 優哉
2 回戦	43	奄美	③ - 0			鶴丸
	複1	中島 琉風 安住 汰遥	①	24 - 22 - -	0	白石 悠斗 八木 大翔
	複2	松本 鼓太郎 永田 颯太	①	21 - 17 - -	0	南方 智貴 築地 隆生
	単1	吉本 光輝		14 - 9 - -		室屋 翔太
	単2	松本 鼓太郎	①	21 - 7 - -	0	八木 大翔
	単3	中島 琉風		- - - -		白石 悠斗
2 回戦	44	種子島	③ - 1			加世田
	複1	田中 順都 大仁田 雄獅	0	21 - 23 - -	①	梅木 佑都 太鼓 荘介
	複2	大崎 鉄心 日高 大斗	①	21 - 16 - -	0	井上 煌太 江平 真輝
	単1	片浦 昊	①	21 - 7 - -	0	菊永 由良
	単2	日高 大斗	①	21 - 13 - -	0	井上 煌太
	単3	大崎 鉄心		- - - -		梅木 佑都

男子団体T団体

回戦	試合No.	勝者名(チーム名)	スコア			敗者名(チーム名)
2 回戦	45	鹿児島実業	③ - 0			鹿児島中央
	複1	有谷 優汰 永吉 優大	①	21 - 9	0	牧野 光明 中尾 友優
	複2	前田 泰 上野 優大	①	21 - 3	0	船川 謙心 山田 啓太
	単1	吉永 悠人	①	21 - 9	0	田中 快音
	単2	向江 康輔		11 - 7		高野 英太
	単3	増本 琢己		-		牧野 光明
3 回戦	46	鹿児島商業	③ - 0			与論
	複1	田原 翔大 永野 将史	①	21 - 9	0	柳田 凧斗 吉田 龍輝
	複2	原田 心温 秋保 大道	①	21 - 7	0	有村 龍汰 富 裕太郎
	単1	末永 空隆	①	21 - 5	0	池田 碧眞
	単2	益満 剛輝		-		有村 龍汰
	単3	田原 翔大		-		柳田 凧斗
3 回戦	47	鹿児島工業	③ - 0			曾於
	複1	松崎 諒 中馬 幹太	①	21 - 11	0	前田 奏空 西川 啓悟
	複2	馬場 泰嘉 水口 英祐	①	23 - 21	0	時任 応季 瀬戸口 謙介
	単1	梅木 慎之介	①	21 - 10	0	脇田 煌斗
	単2	中馬 幹太		-		時任 応季
	単3	松崎 諒		-		前田 奏空
3 回戦	48	鹿児島玉龍	③ - 1			樟南
	複1	西俣 友貴 園田 雅臣	0	15 - 21	①	瀬戸口 虎雅 川原 輝
	複2	満尾 浩陽 浦村 啓太郎	①	21 - 7	0	林田 晟弥 中木原 快
	単1	井上 輝空	①	21 - 16	0	大橋 礼亜
	単2	満尾 浩陽	①	25 - 23	0	川原 輝
	単3	浦村 啓太郎		-		瀬戸口 虎雅

男子団体T団体

回戦	試合No.	勝者名(チーム名)	スコア	敗者名(チーム名)
3 回戦	49	鹿児島高専	③ - 0	川内商工
	複1	阿比留 弘平 安達 琉偉	① 21 - 8 0	市来 雄貴 日笠山 稜
	複2	永石 朔士 向原 琉晴	① 21 - 7 0	東 丈生 田島 歩夢
	単1	橋口 寛史	- -	脇園 隆也
	単2	阿比留 弘平	① 21 - 2 0	東 丈生
	単3	安達 琉偉	- -	市来 雄貴
3 回戦	50	武岡台	④ - 0	れいめい
	複1	稲葉 翔斗 藤島 倭	① 21 - 3 0	東福 大輝 宮内 佳亮
	複2	吉田智 哉 稲葉 悠人	① 21 - 5 0	下茂 寿太郎 山口 智也
	単1	引地 悠聖	① 21 - 7 0	日高 奏
	単2	谷口 隆翔	① 21 - 4 0	東福 大輝
	単3	稲葉 悠人	- -	宮内 佳亮
3 回戦	51	鹿児島	③ - 0	尚志館
	複1	安武 綴心 内村 翔和	① 21 - 12 0	田中 羚玖 西迫 幸瑛
	複2	南 晴翔 前村 優貴	① 21 - 7 0	畠中 京志郎 鬼塚 亜樹
	単1	古市 侑大	① 21 - 7 0	大王 薫斗
	単2	安武 綴心	- -	西迫 幸瑛
	単3	内村 翔和	- -	田中 羚玖
3 回戦	52	加治木	③ - 1	奄美
	複1	田中 裕仁 中村 允彦	① 21 - 8 0	中島 琉風 安住 汰遥
	複2	倉元 聡一郎 山崎 宗一郎	0 16 - 21 ①	松本 鼓太郎 永田 颯太
	単1	谷口 皓星	① 21 - 19 0	吉本 光輝
	単2	田中 裕仁	① 21 - 10 0	松本 鼓太郎
	単3	中村 允彦	- -	中島 琉風

男子団体T団体

回戦	試合No.	勝者名(チーム名)	スコア			敗者名(チーム名)
3 回戦	53	鹿児島実業	③ - 0			種子島
	複1	有谷 優汰 永吉 優大	①	21 - 12	0	大崎 鉄心 日高 大斗
	複2	増本 琢己 向江 康輔	①	21 - 9	0	田中 順都 大仁田 雄獅
	単1	上野 優大	①	21 - 4	0	片浦 昊
	単2	前田 秦		-		日高 大斗
	単3	増本 琢己		-		大崎 鉄心
準々 決勝	54	鹿児島商業	③ - 0			鹿児島工業
	複1	末永 空隆 蓬原 天空	①	21 - 8	0	馬場 泰嘉 水口 英祐
	複2	田原 翔大 永野 将史	①	21 - 16	0	松崎 諒 中馬 幹太
	単1	益満 剛輝	①	21 - 17	0	梅木 慎之介
	単2	末永 空隆		-		松崎 諒
	単3	永野 将史		-		中馬 幹太
準々 決勝	55	鹿児島高専	③ - 0			鹿児島玉龍
	複1	阿比留 弘平 安達 琉偉	①	21 - 10	0	満尾 浩陽 浦村 啓太郎
	複2	永石 朔士 向原 琉晴	①	21 - 10	0	西俣 友貴 園田 雅臣
	単1	橋口 寛史	①	21 - 9	0	井上 輝空
	単2	阿比留 弘平		-		満尾 浩陽
	単3	安達 琉偉		-		浦村 啓太郎
準々 決勝	56	武岡台	③ - 0			鹿児島
	複1	引地 悠聖 谷口 隆翔	①	21 - 9	0	安武 綴心 前村 優貴
	複2	稲葉 翔斗 藤島 倭	①	21 - 15	0	内村 翔和 南 晴翔
	単1	稲葉 悠人	①	21 - 9	0	古市 侑大
	単2	谷口 隆翔		-		安武 綴心
	単3	引地 悠聖		-		内村 翔和

男子団体T団体

回戦	試合No.	勝者名(チーム名)	スコア			敗者名(チーム名)
準々決勝	57	鹿児島実業	③ - 0			加治木
	複1	増本 琢己 向江 康輔	①	21 - 6 - -	0	倉元 聡一郎 谷口 皓星
	複2	有谷 優汰 永吉 優大	①	21 - 12 - -	0	田中 裕仁 山崎 宗一郎
	単1	前田 秦	①	21 - 8 - -	0	中村 允彦
	単2	増本 琢己		- - - -		田中 裕仁
	単3	向江 康輔		- - - -		倉元 聡一郎
準決勝	58	鹿児島商業	③ - 1			鹿児島高専
	複1	末永 空隆 蓬原 天空	②	21 - 17 21 - 9	0	阿比留 弘平 安達 琉偉
	複2	田原 翔大 永野 将史	②	21 - 14 21 - 12	0	永石 朔士 橋口 寛史
	単1	益満 剛輝	0	18 - 21 11 - 21	②	向原 琉晴
	単2	末永 空隆	1	12 - 21 21 - 15	1	阿比留 弘平
	単3	永野 将史	②	21 - 12 21 - 12	0	安達 琉偉
準決勝	59	鹿児島実業	③ - 0			武岡台
	複1	向江 康輔 有谷 優汰	②	21 - 11 21 - 12	0	稲葉 翔斗 稲葉 悠人
	複2	増本 琢己 前田 秦	②	21 - 15 21 - 19	0	引地 悠聖 藤島 倭
	単1	上野 優大	②	23 - 21 21 - 18	0	谷口 隆翔
	単2	増本 琢己		- - - -		引地 悠聖
	単3	向江 康輔		- - - -		稲葉 悠人
決勝	60	鹿児島商業	③ - 1			鹿児島実業
	複1	末永 空隆 蓬原 天空	②	21 - 9 21 - 13	0	増本 琢己 向江 康輔
	複2	田原 翔大 永野 将史	②	21 - 12 21 - 16	0	有谷 優汰 永吉 優大
	単1	益満 剛輝	1	16 - 21 21 - 17 8 - 21	②	前田 秦
	単2	末永 空隆	②	21 - 8 21 - 9	0	増本 琢己
	単3	永野 将史		- - - -		向江 康輔

