

練習コート

1コート	れいめい ※鹿児島実業 徳之島	9コート	鹿児島工業 曾於 出水工業	16コート	国分 曾於 甲南 川内
2コート	加世田 武岡台 鹿児島水産	10コート	川辺 大島 甲南		17コート
3コート	尚志館 出水商業 鹿児島	11コート	樟南第二 伊集院 ラ・サール	18コート	
4コート	楠隼 鹿児島高専 加治木		12コート		国分 加治木工業 鶴丸
5コート	指宿 出水 鹿児島南	13コート		鹿屋 隼人工業 川内 種子島 鹿児島中央	20コート
6コート	鹿屋中央 川内商工 鹿児島情報		14コート	奄美 串良商業 鹿児島商業	
7コート	鹿児島玉龍 薩摩中央 鹿屋工業	15コート		鹿児島城西 ※鶴丸 鶴翔 鹿児島玉龍	22～24 コート
8コート	伊集院 楠隼 鹿児島				

大会1日目は22～24コートは譲り合って使用してください。
大会4日目はフリーにします。譲り合って練習してください。

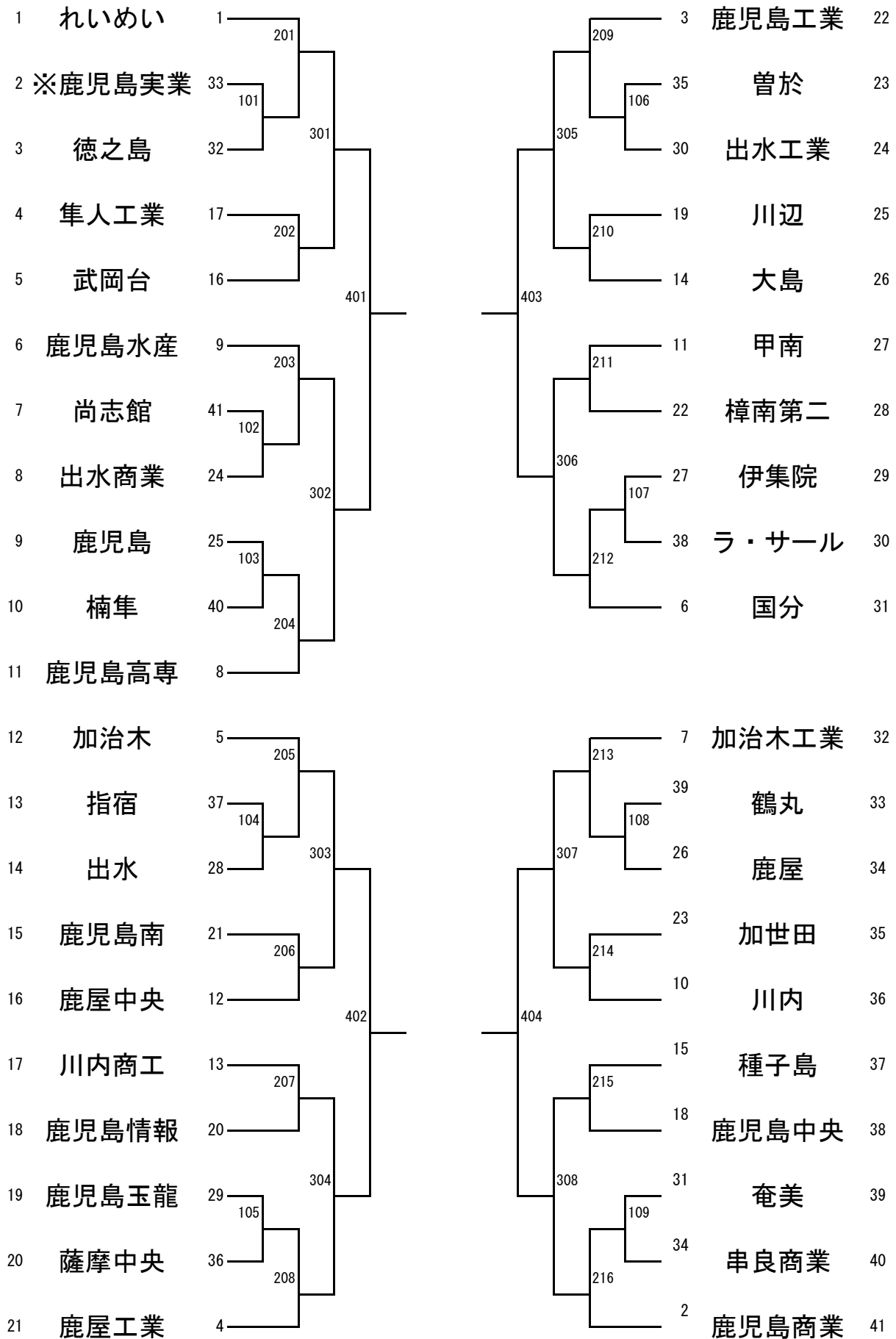
1日目

コート No.	MT:男子学校対抗				WT:女子学校対抗												コート No.										
	9:10	9:30			11:00				12:10				13:20					14:30				15:40				16:50	
1		MT101			MT		MT		MT						MT		MT			1							
2		MT102			201		203		308						5~8位決定		5・6位決定			2							
3		MT103			MT		MT		MT		MT									3							
4		MT104			204		205		307		401									4							
5		MT105			MT		MT		MT		MT									5							
6		MT106			210		208		306		402				MT		MT			6							
7		MT107			MT		MT		MT						5~8位決定		7・8位決定			7							
8		MT108			211		209		305											8							
9		MT109			MT		MT		MT		MT		MT決勝リーグ①							9							
10		MT202			214		212		304		403		A-D							10							
11		MT206			MT		MT		MT		MT		MT決勝リーグ①							11							
12	開 会 式	MT207			215		213		303		404		B-C							12							
13		WT101			WT		MT		MT		WT決勝リーグ①									13							
14		WT102			201		216		302		A-D									14							
15		WT103			WT				MT		WT決勝リーグ①									15							
16		WT104			202				301		B-C									16							
17		WT105			WT				WT											17							
18		WT106			203				301		WT		WT							18							
19		WT107			WT		WT		WT		5~8位決定		5・6位決定							19							
20		WT108			204		207		302											20							
21		WT109			WT		WT		WT											21							
22		WT110			205		208		303		WT		WT							22							
23		WT111			WT				WT		5~8位決定		7・8位決定							23							
24	WT112			206				304											24								

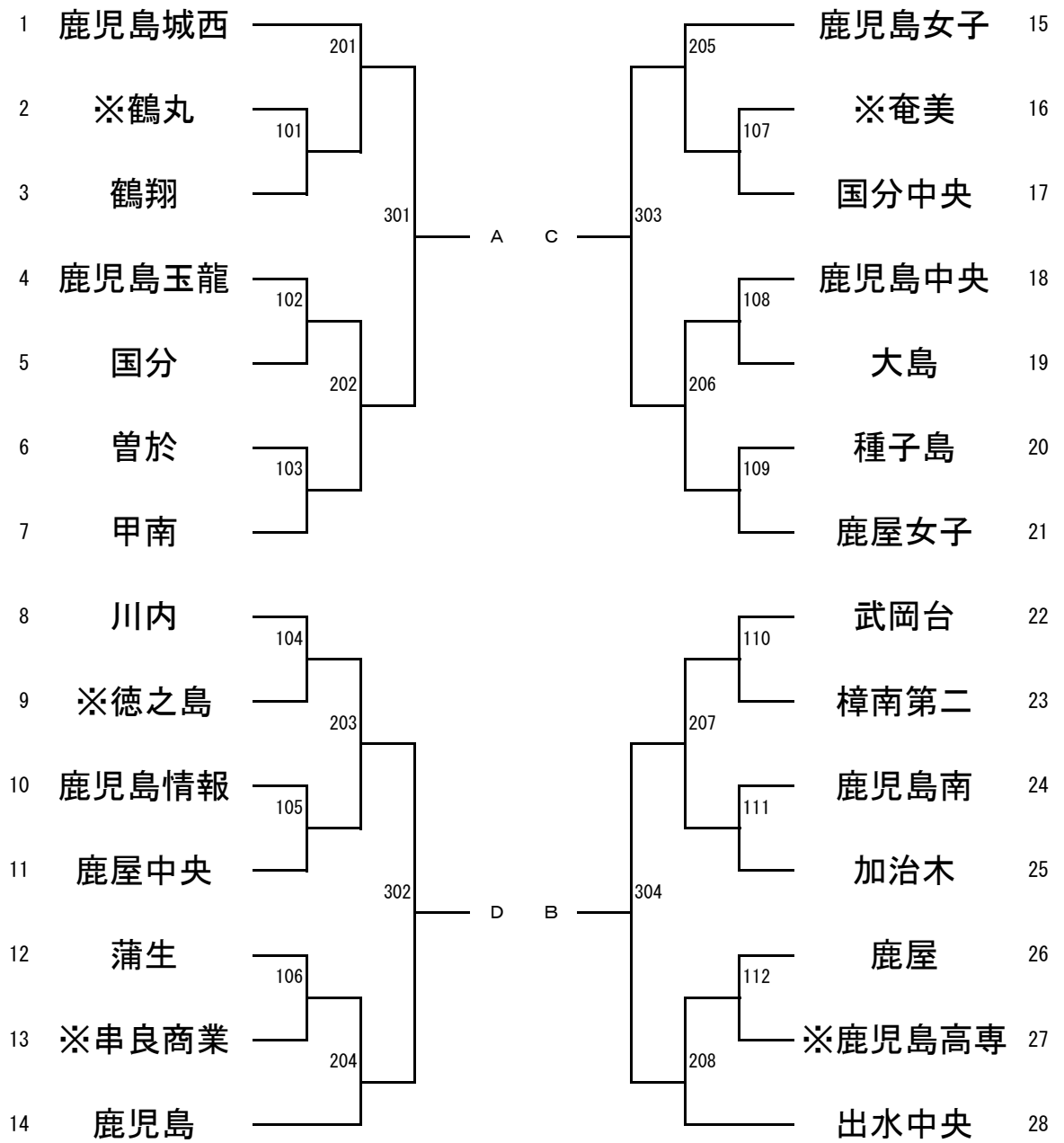
2日目

コート No.	MD:男子ダブルス			WD:女子ダブルス				MT:男子学校対抗			WT:女子学校対抗			コート No.
	9:00	9:30	10:00	10:30	11:00	11:30	12:00	12:30			14:30			
1	MD101	MD202	MD201	MD225	MD237	MD255	MD315							1
2	MD102	MD203	MD209	MD226	MD238	MD256	MD316							2
3	MD103	MD204	MD215	MD227	MD239	MD257	MD317							3
4	MD104	MD205	MD216	MD228	MD240	MD258	MD318							4
5	MD105	MD206	MD217	MD229	MD241	MD259	MD319							5
6	MD106	MD207	MD218	MD230	MD242	MD260	MD320							6
7	MD107	MD208	MD219	MD231	MD243	MD261	MD321							7
8	MD108	MD210	MD220	MD232	MD244	MD262	MD322							8
9	MD109	MD211	MD221	MD233	MD245	MD263	MD323	MT決勝リーグ②		MT決勝リーグ③			9	
10	MD110	MD212	MD222	MD234	MD246	MD264	MD324	①A-Dの勝者-①B-Cの敗者		①A-Dの勝者-①B-Cの勝者			10	
11	MD111	MD213	MD223	MD235	MD247	MD301		MT決勝リーグ②		MT決勝リーグ③			11	
12	MD112	MD214	MD224	MD236	MD248	MD302		①B-Cの勝者-①A-Dの敗者		①A-Dの敗者-①B-Cの敗者			12	
13	WD101	WD113	WD207	WD208	MD249	MD303		WT決勝リーグ②		WT決勝リーグ③			13	
14	WD102	WD114	WD210	WD209	MD250	MD304		①A-Dの勝者-①B-Cの敗者		①A-Dの勝者-①B-Cの勝者			14	
15	WD103	WD115	WD215	WD211	MD251	MD305		WT決勝リーグ②		WT決勝リーグ③			15	
16	WD104	WD116	WD218	WD212	MD252	MD306		①B-Cの勝者-①A-Dの敗者		①A-Dの敗者-①B-Cの敗者			16	
17	WD105	WD117	WD223	WD213	MD253	MD307	MD325							17
18	WD106	WD118	WD226	WD214	MD254	MD308	MD326							18
19	WD107	WD119	WD227	WD216	WD224	MD309	MD327							19
20	WD108	WD120	WD231	WD217	WD225	MD310	MD328							20
21	WD109	WD121	WD201	WD219	WD228	MD311	MD329							21
22	WD110	WD122	WD203	WD220	WD229	MD312	MD330							22
23	WD111	WD202	WD204	WD221	WD230	MD313	MD331							23
24	WD112	WD206	WD205	WD222	WD232	MD314	MD332							24

男子団体



女子団体



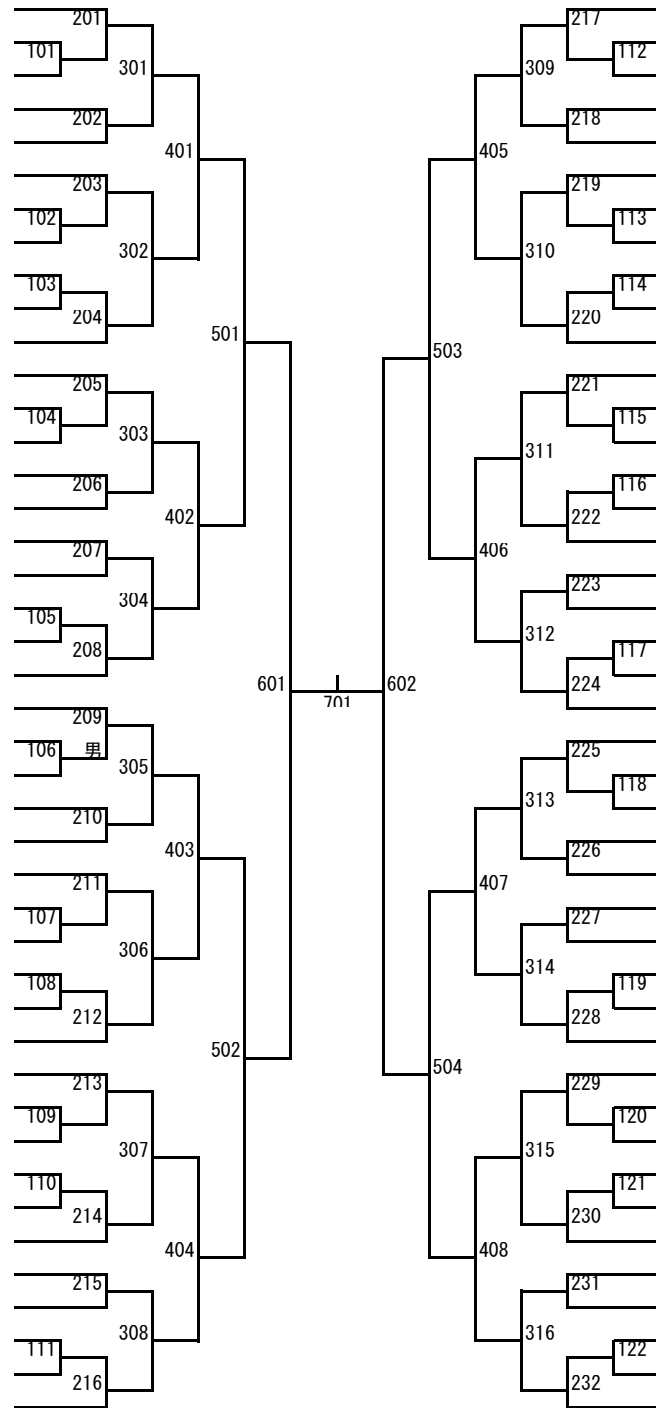
第77回鹿児島県高等学校卓球競技大会

5月22日(水)～5月25日(土)

鹿児島県総合体育センター体育館

女子ダブルス

- 1 福永・矢野 鹿児島城西
- 2 二之宮・丸野 国分中央
- 3 中武・大保 曾於
- 4 前田(美)・辻 鶴丸
- 5 水野・栳島 川内
- 6 荒木・梅木 出水中央
- 7 山下・山本 甲南
- 8 樺山・徳富 樟南第二
- 9 今吉・中村 鹿児島情報
- 10 盤若・伊久良 鹿児島高専
- 11 川越・梶丸 鹿屋女子
- 12 岩田(直)・岩田(紗) 武岡台
- 13 満・岡山 大島
- 14 杉本・隅本 串良商業
- 15 米山・疋田 加治木
- 16 上江川・富迫 鹿児島女子
- 17 山元・松尾 国分
- 18 大脇・大田 種子島
- 19 鎌迫・田代 鹿児島中央
- 20 濱里・永山 鹿屋
- 21 本山(礼)・白石 鹿児島
- 22 松尾・海江田 鹿児島城西
- 23 喜多・平石 鹿児島南
- 24 金城・末川 曾於
- 25 富田・中村(花) 国分
- 26 小林・時任 鹿児島
- 27 堀留・原崎 鹿屋
- 28 今別府・平野 武岡台
- 29 内田・田上 川内
- 30 福丸・宮前 鶴翔
- 31 山村・久保山 蒲生
- 32 濱田・盛岡 鹿児島女子
- 33 吉富・大峰 鹿児島中央
- 34 前平・田之上 国分中央
- 35 上村・猪俣 鹿屋中央
- 36 小長・松元 川辺
- 37 児玉・森田 鹿屋女子
- 38 内立輪・堀切 甲南
- 39 元田・原 樟南第二
- 40 坂元・有川 鹿児島玉龍
- 41 倉橋・鎌田 種子島
- 42 天辰・榎谷 加治木
- 43 花岡・犬童 出水中央



- 44 平岡・梶田 鹿児島城西
- 45 吉田・前原 樟南第二
- 46 倉ヶ崎・川路 鹿屋中央
- 47 田崎・後迫 鹿児島玉龍
- 48 吉野・松下 川内
- 49 潤・橋谷 鹿児島南
- 50 福山・西村 国分
- 51 飯盛・桑田 鹿屋女子
- 52 稲留・若松 鹿児島情報
- 53 安岡・樋之口(乃) 国分中央
- 54 山口・茶屋道 甲南
- 55 白梅・児玉 出水中央
- 56 政田・赤崎 徳之島
- 57 下笠・野村 伊集院
- 58 上福元・三浦 蒲生
- 59 玉田・重田 志布志
- 60 海老原・田中(美) 武岡台
- 61 山路・望月 加治木
- 62 井上・里 奄美
- 63 浦崎・古田 野田女子
- 64 佐藤・横瀬 鹿児島中央
- 65 武・園田 鹿児島女子
- 66 本山(紗)・寺園 鹿児島
- 67 伊藤・喜山 樟南第二
- 68 牛ノ濱・堀之内 鶴翔
- 69 樋之口(藍)・小谷 国分中央
- 70 戸塚・山下 鹿屋女子
- 71 川田原・椎原 鹿屋中央
- 72 諏訪下・石走 鹿児島実業
- 73 川原・永山 加治木
- 74 野畑・濱崎 甲南
- 75 西田・鬼塚 出水中央
- 76 吉ヶ嶋(莉)・田仲 川内
- 77 二見・上入佐 加治木工業
- 78 瀬口(あ)・瀬口(ゆ) 種子島
- 79 緒方・田中(優) 武岡台
- 80 藤井・西形 大島
- 81 竹村・牧園 鹿児島女子
- 82 永窪・末永 曾於
- 83 古賀・田中 鹿児島中央
- 84 前村・村下 鹿屋
- 85 石川・藏原 国分
- 86 出水・清田 鹿児島城西

第77回鹿児島県高等学校卓球競技大会

5月22日(水)～5月25日(土)

鹿児島県総合体育センター体育館

女子シングルス (1)

1 矢野	鹿児島城西	201				217	犬童	出水中央	48
2 面形	大島	101	301			116	横瀬	鹿児島中央	49
3 大保	曾於					309	村下	鹿屋	50
4 岩下	野田女子	202				117	松元	川辺	51
5 政田	徳之島		401			218	石走	鹿児島実業	52
6 松尾	国分	203				405	盤若	鹿児島高専	53
7 猪俣	鹿屋中央	102	302			219	内立輪	甲南	54
8 時任	鹿児島					310	二見	加治木工業	55
9 川原	加治木	103				118	椎原	鹿屋中央	56
10 大峰	鹿児島中央	204				220	浦崎	野田女子	57
11 茶屋道	甲南		501			119	田之上	国分中央	58
12 鬼塚	出水中央	205				503	園田	鹿児島女子	59
13 樺山	樟南第二	104	303			221	榎谷	加治木	60
14 大野	志学館					311	緒方	武岡台	61
15 川越	鹿屋女子	105	402			120	末川	曾於	62
16 安岡	国分中央	206				121	田中	鹿児島	63
17 海老原	武岡台					222	瀬口(あ)	種子島	64
18 富迫	鹿児島女子	207				406	水野	川内	65
19 前村	鹿屋	106	304			223	元田	樟南第二	66
20 中村	鹿児島情報					312	藤井	大島	67
21 田上	鹿児島高専	107				122	富田	国分	68
22 里	奄美	208				123	前田(桃)	鶴丸	69
23 田仲	川内		601	701	602	224	飯盛	鹿児島女子	70
24 海江田	鹿児島城西	209					平岡	鹿児島城西	71
25 田崎	鹿児島玉龍	108	305			225	岩田(直)	武岡台	72
26 吉田	樟南第二					313	富永	川内	73
27 天辰	加治木	109	403			124	赤崎	徳之島	74
28 今吉	鹿児島情報	210				226	永窪	曾於	75
29 杉本	串良商業					407	久松	甲南	76
30 上福元	蒲生	211				227	三浦	蒲生	77
31 鎌迫	鹿児島中央	110	306			314	濱田	鹿児島女子	78
32 宮前	鶴翔					126	西村	国分	79
33 永山	鹿屋	111				228	濱崎	指宿	80
34 松下	川内	212				127	稻留	鹿児島情報	81
35 牧園	鹿児島女子		502			408	重田	志布志	82
36 白石	鹿児島	213				229	児玉	出水中央	83
37 染田	鹿屋女子	112	307			128	寺園	鹿児島	84
38 中村(花)	国分					315	上村	鹿屋中央	85
39 大脇	種子島	113				129	徳富	樟南第二	86
40 田中(優)	武岡台	214				230	坂元	鹿児島玉龍	87
41 下笠	伊集院		404			231	倉橋	種子島	88
42 満	大島	215				316	樋之口(藍)	国分中央	89
43 草葉	甲南	114				232	福丸	鶴翔	90
44 橋谷	鹿児島南		308			130	喜多	鹿児島南	91
45 福岡	鹿屋中央	115				131	古賀	鹿児島中央	92
46 椎葉	国分中央	216					児玉	鹿児島女子	93
47 西田	出水中央						永山	加治木	94
							出水	鹿児島城西	95

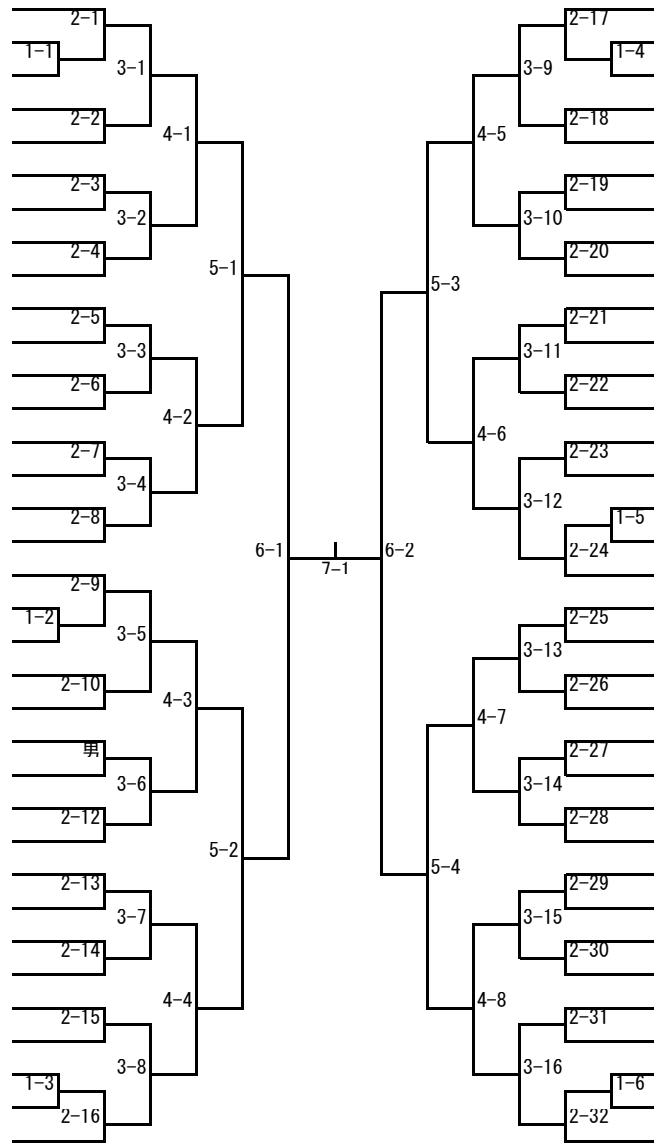
第77回鹿児島県高等学校卓球競技大会

令和6年5月22日(水)～5月25日(土)

鹿児島県総合体育センター体育館

男子ダブルス (1)

- 1 有川・愛村 れいめい
- 2 大工園・上原 加世田
- 3 児玉・三浦 鹿屋
- 4 榮村・木浦 鹿児島水産
- 5 住吉・谷口 鹿児島
- 6 山下・新田 伊集院
- 7 長田・小森 種子島
- 8 宮原・林田 武岡台
- 9 宗安・今釜 鹿児島南
- 10 寺園・後藤 甲南
- 11 慶越・柳田 川内
- 12 小脇・大山 鹿屋中央
- 13 福留・西中園 隼人工業
- 14 上崎・駒田 鹿児島実業
- 15 益崎・切通 楠隼
- 16 壽山・川原 鹿児島中央
- 17 市原・徳重 加治木
- 18 松岡・瀬戸口 鹿児島工業
- 19 西田・重原 樟南第二
- 20 野元・新屋 加治木工業
- 21 寺山(諒)・井上 曾於
- 22 川添・岩塚 出水工業
- 23 吉田・久保 徳之島
- 24 濱崎・速水 鹿児島玉龍
- 25 竹之下・中村 鶴丸
- 26 堀之内・西尾 鹿児島高専
- 27 王子田・松山 鹿児島商業
- 28 新井本・有園 薩南工業
- 29 上山・山口 尚志館
- 30 七瀬・有村 薩摩中央
- 31 安藤・八元 鹿児島情報
- 32 高田・梅北 国分
- 33 杉安・市来 川内商工
- 34 沖川・牧尾 ラ・サール
- 35 豊重・神田 鹿屋工業



- 36 西田・佐伯 れいめい
- 37 岩坪・大國 鹿児島玉龍
- 38 小林・片川 出水
- 39 大田・藤後 鹿屋
- 40 深見・久木田 隼人工業
- 41 馬場・志喜屋 鹿児島高専
- 42 川上・今林 指宿
- 43 田原・春島 樟南第二
- 44 川野・三窪 鹿児島情報
- 45 内村・堀内 加治木工業
- 46 前園・畠野 甲南
- 47 瀬戸口・遠矢 鹿児島中央
- 48 勝久・重 奄美
- 49 室田・満永 川内
- 50 宇都・児玉 川辺
- 51 榎屋・坂元 楠隼
- 52 有園・森園 鹿児島水産
- 53 領家・加治鹿 鹿屋工業
- 54 古田・蘭牟田 鹿児島商業
- 55 泊・桐野 鹿屋中央
- 56 里山・袴 加治木
- 57 三腰・山元 川内商工
- 58 勝山・金倉 曾於
- 59 栗田・尾崎 ラ・サール
- 60 中村・佐々木 大島
- 61 末盛・神代 武岡台
- 62 山田・南 鹿児島
- 63 水谷・益山 串良商業
- 64 假屋・岡村 薩摩中央
- 65 鎚木・鎌田 種子島
- 66 西・福地 出水商業
- 67 田辺・今給黎 加世田
- 68 蓑田・堂脇 国分
- 69 渡辺・北村 鶴丸
- 70 春田・立島 鹿児島工業

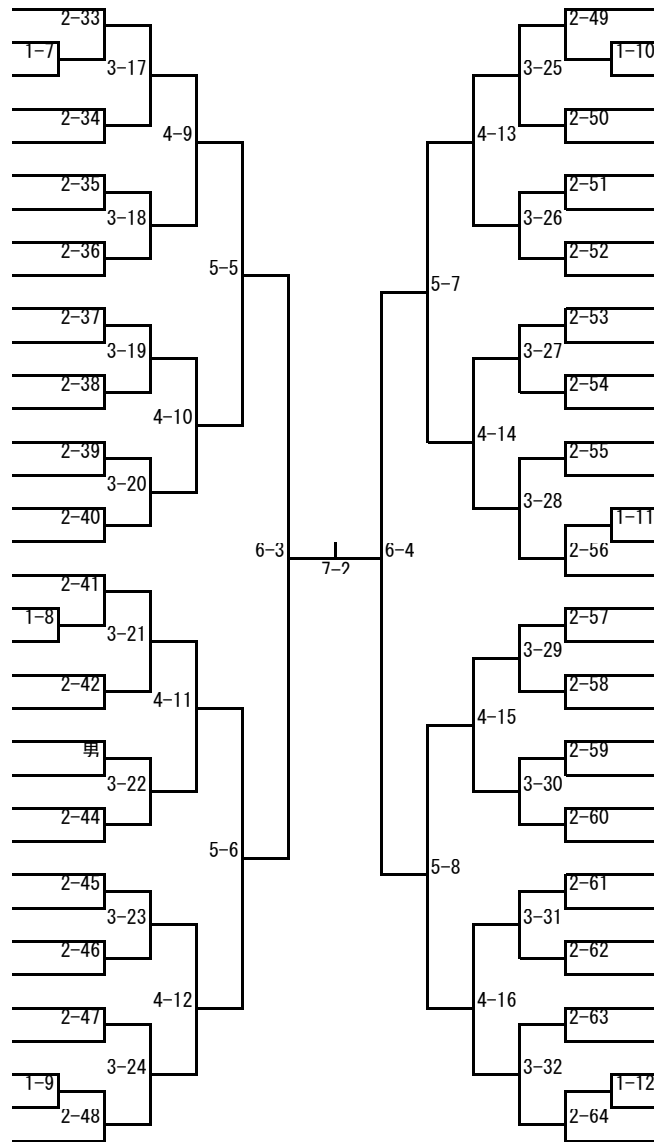
第77回鹿児島県高等学校卓球競技大会

令和6年5月22日(水)～5月25日(土)

鹿児島県総合体育センター体育館

男子ダブルス(2)

- 71 辻・永吉 鹿児島商業
- 72 後谷・榎本 武岡台
- 73 宮迫・鬼丸 隼人工業
- 74 梶・藤田 尚志館
- 75 税所・飯干 出水商業
- 76 小池・藤山 鶴丸
- 77 坂元・寺山(備) 曾於
- 78 渡・呉 奄美
- 79 刈川・諏訪園 加世田
- 80 松田・五反田 鹿児島中央
- 81 森・早馬 川内商工
- 82 安平・森山 鹿児島高専
- 83 森田・柳田 楠隼
- 84 中村・川窪 伊集院
- 85 有川・樋園 錦江湾
- 86 友良・大澤 徳之島
- 87 大樂・吉田 鹿児島工業
- 88 河村・与古田 鹿屋工業
- 89 野村・野元 鹿児島
- 90 黒木・新田 薩摩中央
- 91 池田・別府 国分
- 92 日笠山・坂元 種子島
- 93 中洲・西森 出水
- 94 満永・池水 指宿
- 95 中村・松下 加治木工業
- 96 加悦・上島 ラ・サール
- 97 内田・中村 鹿児島水産
- 98 中津留・祝迫 川内
- 99 神尾・渡辺 鹿児島玉龍
- 100 本倉・谷浦 鹿屋中央
- 101 立野・本村 鹿屋
- 102 内洞・宮澤 大島
- 103 大田・松下 甲南
- 104 春日・榮倉 加治木
- 105 橋本・小村 れいめい



- 田中・ハケ代 鹿児島工業 106
- 村岡・原田 鹿児島情報 107
- 安田・島 川内 108
- 平山・岩井田 加治木 109
- 野間口・湯田 串良商業 110
- 吉村・右田 ラ・サール 111
- 上木・四本 徳之島 112
- 石野・坂下 出水 113
- 吉永・上船 鹿屋 114
- 徳重・田代 国分 115
- 前田・下前 川辺 116
- 櫻井・入江 武岡台 117
- 東・荒木 楠隼 118
- 奥・上松瀬 隼人工業 119
- 本村・成川 出水工業 120
- 川原・中馬 鹿児島南 121
- 古賀・浦上 種子島 122
- 折田・山村 鹿児島商業 123
- 窪田・田代 鹿屋工業 124
- 東郷・辻本 鹿児島高専 125
- 小八重・松尾 甲南 126
- 鯨坂・尾込 加世田 127
- 前田・山下 川内商工 128
- 黒木・大河平 鹿児島 129
- 東平・樫本 鹿屋中央 130
- 川畑・志賀 鶴丸 131
- 永野・諏訪園 鹿児島玉龍 132
- 堀口・園田 加治木工業 133
- 中江・北原 鹿児島中央 134
- 政岡・崎田 樟南第二 135
- 小堀・野沢 鹿児島水産 136
- 春山・徳永 蒲生 137
- 山之上・宮脇 曾於 138
- 藤本・春内 伊集院 139
- 堂脇・鶴迫 れいめい 140

第77回鹿児島県高等学校卓球競技大会

5月22日～25日

鹿児島県総合体育センター体育館

男子シングルス (3)

154 辻	鹿児島商業	2065								折田	鹿児島商業	192
155 佐々木	大島	1026	3033							榮倉	加治木	193
156 小林	川辺									野元	鹿児島	194
157 谷浦	鹿屋中央	2066		4017						新田	伊集院	195
158 有村	薩摩中央									小堀	鹿児島水産	196
159 三窪	鹿児島情報	2067								内洞	大島	197
160 下田	国分中央		3034							石野	出水	198
161 成川	出水工業	2068								益山	串良商業	199
162 五反田	鹿児島中央				5009					永野	鹿児島玉龍	200
163 徳重	国分	2069								寺園	甲南	201
164 山口	尚志館	1027	3035							黒木	薩摩中央	202
165 近藤	鹿児島玉龍									堀口	加治木工業	203
166 前田	川内商工	2070		4018						森田	楠隼	204
167 有川	錦江湾									川上	指宿	205
168 東	楠隼	2071								金倉	曾於	206
169 久木田	隼人工業									市来	川内商工	207
170 柳田	川内	1028	3036							西田	樟南第二	208
171 四本	徳之島									原田	鹿児島情報	209
172 瀬戸口	鹿児島工業	2072			6005	7003	6006			春田	鹿児島工業	210
173 窪田	鹿屋工業	2073								加治屋	鹿屋工業	211
174 有園	鹿児島水産	1029	3037							上村	加世田	212
175 小森	種子島									上松瀬	隼人工業	213
176 西森	出水	男 2074								加悦	ラ・サール	214
177 谷口	鹿児島			4019						小笠原	吹上	215
178 後藤	甲南	2075								櫻井	武岡台	216
179 西	出水商業									重	奄美	217
180 竹之下	鶴丸	1030	3038							遠矢	鹿児島中央	218
181 里山	加治木	2076								山下	出水工業	219
182 吉永	鹿屋				5010					堀之内	鹿児島高専	220
183 末盛	武岡台	2077								本倉	鹿屋中央	221
184 横山(敢)	伊集院		3039							慶越	川内	222
185 上島	ラ・サール	2078								坂元	種子島	223
186 西尾	鹿児島高専									上崎	鹿児島実業	224
187 尾込	加世田	2079		4020						児玉	鹿屋	225
188 寺山(諒)	曾於									新井本	薩南工業	226
189 松下	加治木工業	1031	3040							藤山	鶴丸	227
190 堀之内	鹿児島南	2080								吉村	国分	228
191 有川	れいめい									鶴迫	れいめい	229

