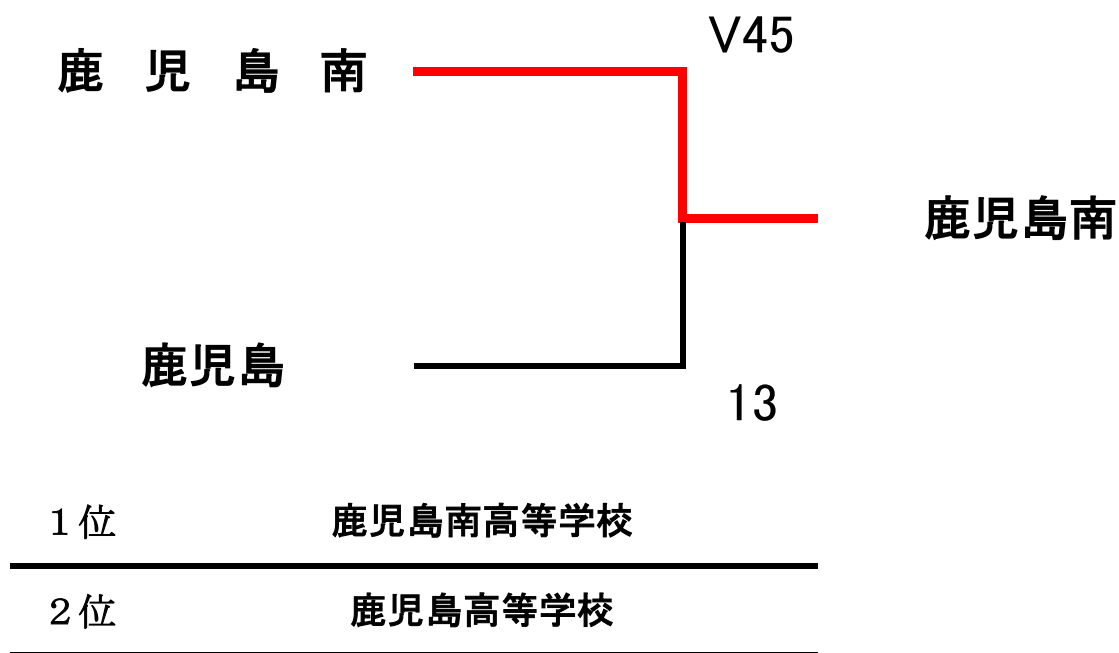
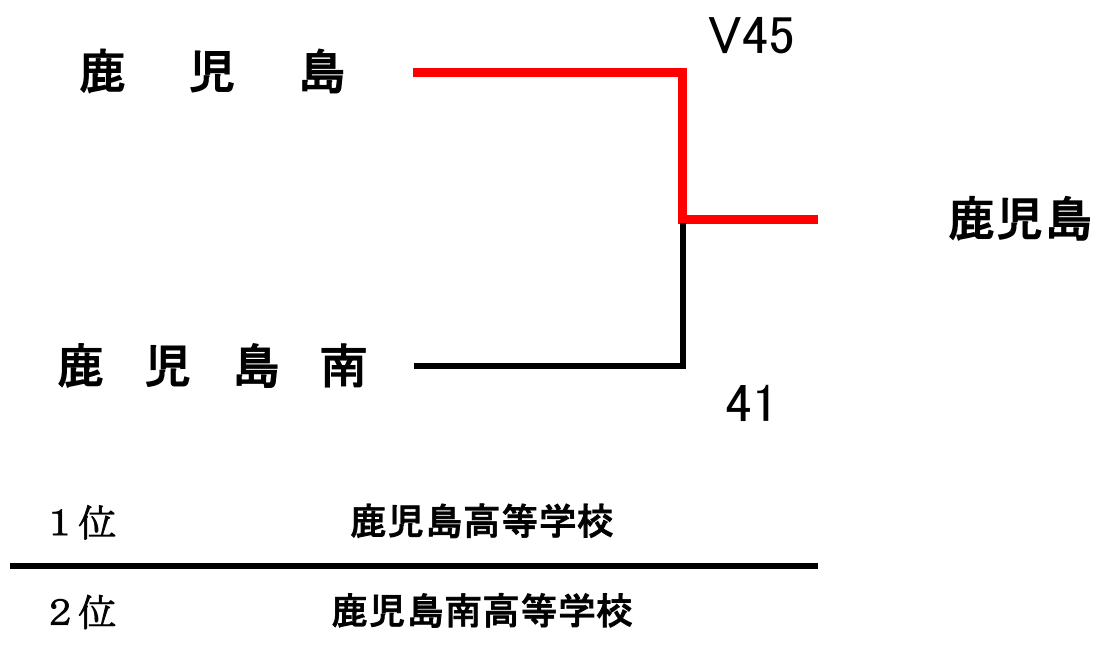


学校対抗 女子フルーレ



※学校対抗は1位が全九州高等学校選抜大会の出場権獲得

学校対抗 女子エペ



※学校対抗は1位が全九州高等学校選抜大会の出場権獲得

令和5年度鹿児島県高等学校新人体育大会
第40回鹿児島県高等学校新人フェンシング競技大会

種目 女子フルーレ

試合No. 2

ピストNo. 1

学 校 名	鹿児島南	学 校 名	鹿児島
No.	氏名	No.	氏名
1	渡邊 文珂	4	若松 美奈
2	萱島 朝香	5	中村 季咲
3	桐木平 乃愛	6	中原 結衣
補欠	村田 胡桃	補欠	

No.	氏名	突数	スコア	突数	氏名	No.
3	桐木平 乃愛	5	5 MAX5	0 MAX5	中原 結衣	6
1	渡邊 文珂	5	10 MAX10	1 MAX10	中村 季咲	5
2	萱島 朝香	5	15 MAX15	1 MAX15	若松 美奈	4
1	渡邊 文珂	5	20 MAX20	2 MAX20	中原 結衣	6
3	桐木平 乃愛 村田 胡桃	5	25 MAX25	2 MAX25	若松 美奈	4
2	萱島 朝香	5	30 MAX30	4 MAX30	中村 季咲	5
1	渡邊 文珂	5	35 MAX35	6 MAX35	若松 美奈	4
2	萱島 朝香	5	40 MAX40	6 MAX40	中原 結衣	6
3	桐木平 乃愛 村田 胡桃	5	45 MAX45	13 MAX45	中村 季咲	5
			45	13		

1 2 3 4 5 6 7 8 9 10 11 12 13 14 15
16 17 18 19 20 21 22 23 24 25 26 27 28 29 30
31 32 33 34 35 36 37 38 39 40 41 42 43 44 45

1 2 3 4 5 6 7 8 9 10 11 12 13 14 15
16 17 18 19 20 21 22 23 24 25 26 27 28 29 30
31 32 33 34 35 36 37 38 39 40 41 42 43 44 45

監督署名 _____

監督署名 _____

審判署名 _____

記録係署名 _____

ピスト委員署名 _____

技術委員署名 _____

令和5年度鹿児島県高等学校新人体育大会
第40回鹿児島県高等学校新人フェンシング競技大会

種目 女子エペ

試合No. 1

ピストNo. 1

学 校 名	鹿児島南	学 校 名	鹿児島
No.	氏名	No.	氏名
1	桐木平 乃愛	4	中村 季咲
2	鶴田 優理子	5	大橋 埜乃
3	吉岡 杏椰	6	上京田 澄麗
補欠	山口 蘭良	補欠	若松 美奈

No.	氏名	突数	スコア		突数	氏名	No.
3	吉岡 杏椰	2	2	3	3	上京田 澄麗	6
1	桐木平 乃愛	2	4	4	1	大橋 埜乃	5
2	鶴田 優理子	6	10	11	7	中村 季咲	4
1	桐木平 乃愛	3	13	13	2	上京田 澄麗	6
3	吉岡 杏椰	3	16	16	3	中村 季咲	4
2	鶴田 優理子	1	17	19	3	大橋 埜乃	5
1	桐木平 乃愛	3	20	25	6	中村 季咲	4
2	鶴田 優理子	9	29	32	7	上京田 澄麗	6
3	吉岡 杏椰	12	41	45	13	大橋 埜乃	5
			41	45			

1 2 3 4 5 6 7 8 9 10 11 12 13 14 15
16 17 18 19 20 21 22 23 24 25 26 27 28 29 30
31 32 33 34 35 36 37 38 39 40 41 42 43 44 45

1 2 3 4 5 6 7 8 9 10 11 12 13 14 15
16 17 18 19 20 21 22 23 24 25 26 27 28 29 30
31 32 33 34 35 36 37 38 39 40 41 42 43 44 45

監督署名 _____

監督署名 _____

審判署名 _____

記録係署名 _____

ピスト委員署名 _____

技術委員署名 _____

個人対抗 男子フルーレ 決勝プール

【決勝プール】

所属名	選手名	No	①	②	③	V	M	V/M	TD	TR	TD/TR	TD/M
鹿児島南	上出 桐	①		V15	V15	2	2	1.00	30	6	5.00	15.00
鹿児島南	櫻井 麻樹	②	1		V15	1	2	0.50	16	26	0.62	8.00
鹿児島南	山口 竜之介	③	5	11		0	2	0.00	16	30	0.53	8.00

個人対抗 男子フルーレ 最終順位表

順位	所属名	選手名	V	M	V/M	TD	TR	TD/TR	TD/M
1位	鹿児島南	上出 桐	2	2	1.00	30	6	5.00	15.00
2位	鹿児島南	櫻井 麻樹	1	2	0.50	16	26	0.62	8.00
3位	鹿児島南	山口 竜之介	0	2	0.00	16	30	0.53	8.00

個人対抗 男子エペ 決勝プール

【決勝プール】

所属名	選手名	No	①	②	V	M	V/M	TD	TR	TD/TR	TD/M
鹿児島南	山口 竜之介	①		V15	1	1	1.00	15	9	1.67	15.00
鹿児島南	櫻井 麻樹	②	9		0	1	0.00	9	15	0.60	9.00

個人対抗 男子エペ 最終順位表

順位	所属名	選手名	V	M	V/M	TD	TR	TD/TR	TD/M
1位	鹿児島南	山口 竜之介	1	1	1.00	15	9	1.67	15.00
2位	鹿児島南	櫻井 麻樹	0	1	0.00	9	15	0.60	9.00

個人対抗 男子サーブル 決勝プール

【決勝プール】

所属名	選手名	No	①	②	③	V	M	V/M	TD	TR	TD/TR	TD/M
鹿児島	岡崎 広歩	①		V15	V15	2	2	1.00	30	25	1.20	15.00
鹿児島	板垣 瑛駿	②	13		12	0	2	0.00	25	30	0.83	12.50
鹿児島	片野田 楽	③	12	V15		1	2	0.50	27	27	1.00	13.50

個人対抗 男子サーブル 最終順位表

順位	所属名	選手名	V	M	V/M	TD	TR	TD/TR	TD/M
1位	鹿児島	岡崎 広歩	2	2	1.00	30	25	1.20	15.00
2位	鹿児島	片野田 楽	1	2	0.50	27	27	1.00	13.50
3位	鹿児島	板垣 瑛駿	0	2	0.00	25	30	0.83	12.50

個人対抗 女子フルーレ 予選プール

【1プール】

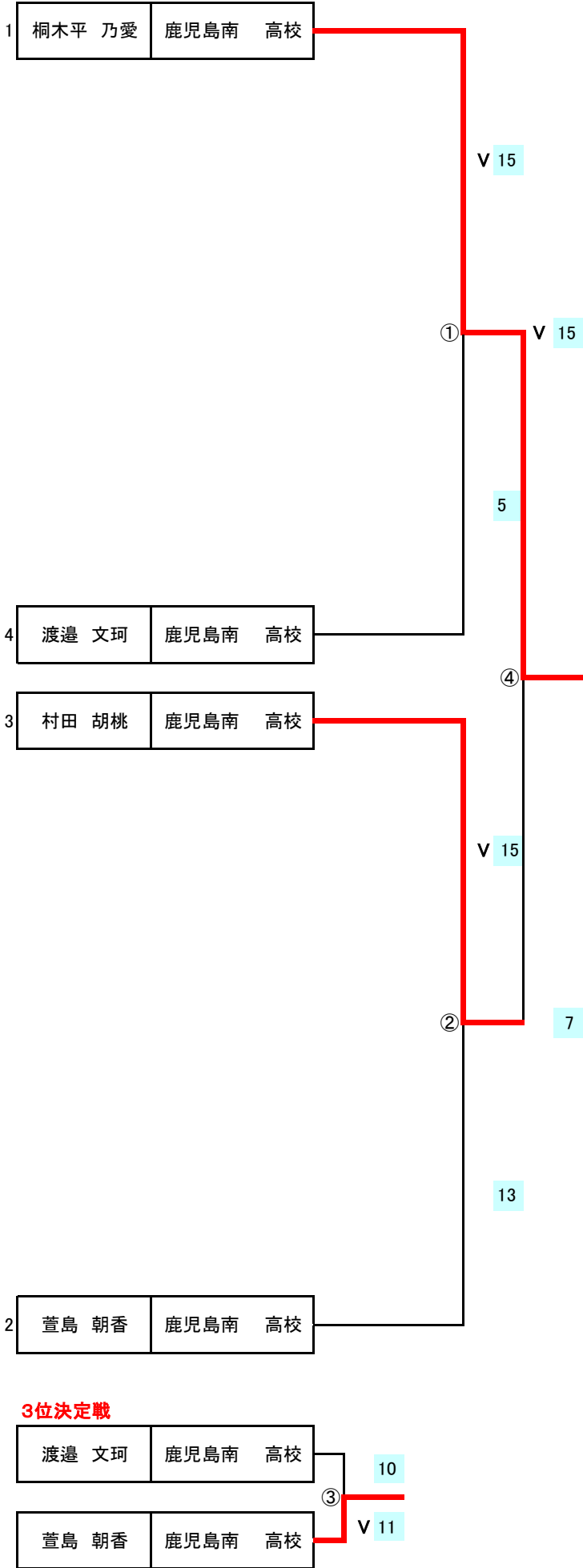
所属名	選手名	No	①	②	③	④	⑤	⑥	V	M	V/M	TD	TR	TD/TR	TD/M
鹿児島南	桐木平 乃愛	①		V4	V5	V5	V4	V5	5	5	1.00	23	7	3.29	4.60
鹿児島南	村田 胡桃	②	3		V5	V5	1	V5	3	5	0.60	19	11	1.73	3.80
鹿児島南	渡邊 文珂	③	1	2		V5	0	V5	2	5	0.40	13	17	0.76	2.60
鹿児島	中原 結衣	④	0	0	1		0	1	0	5	0.00	2	25	0.08	0.40
鹿児島南	萱島 朝香	⑤	3	V5	V5	V5		V5	4	5	0.80	23	7	3.29	4.60
鹿児島	中村 季咲	⑥	0	0	1	V5	2		1	5	0.20	8	21	0.38	1.60

個人対抗 女子フルール 予選プール シード順位表

順位	所属名	選手名	V	M	V/M	TD	TR	TD/TR	TD/M
1位	鹿児島南	桐木平 乃愛	5	5	1.00	23	7	3.29	4.60
2位	鹿児島南	萱島 朝香	4	5	0.80	23	7	3.29	4.60
3位	鹿児島南	村田 胡桃	3	5	0.60	19	11	1.73	3.80
4位	鹿児島南	渡邊 文珂	2	5	0.40	13	17	0.76	2.60
5位	鹿児島	中村 季咲	1	5	0.20	8	21	0.38	1.60
6位	鹿児島	中原 結衣	0	5	0.00	2	25	0.08	0.40

※4位までが決勝トーナメントに進出

個人対抗 女子フルーレ 決勝トーナメント



最終順位

優勝	桐木平 乃愛	鹿児島南 高校
2位	村田 胡桃	鹿児島南 高校
3位	萱島 朝香	鹿児島南 高校
4位	渡邊 文珂	鹿児島南 高校

優勝

桐木平 乃愛 鹿児島南 高校

1回戦シード順位

1位	桐木平 乃愛	(鹿児島南)
2位	萱島 朝香	(鹿児島南)
3位	村田 胡桃	(鹿児島南)
4位	渡邊 文珂	(鹿児島南)

個人対抗 女子エペ 予選プール

【1プール】

所属名	選手名	No	①	②	③	④	V	M	V/M	TD	TR	TD/TR	TD/M
鹿児島	上京田 澄麗	①		V4	3	V5	2	3	0.67	12	7	1.71	4.00
鹿児島	中村 季咲	②	2		4	1	0	3	0.00	7	14	0.50	2.33
鹿児島南	鶴田 優理子	③	V5	V5		2	2	3	0.67	12	12	1.00	4.00
鹿児島	福添 柊杏	④	0	V5	V5		2	3	0.67	10	8	1.25	3.33

【2プール】

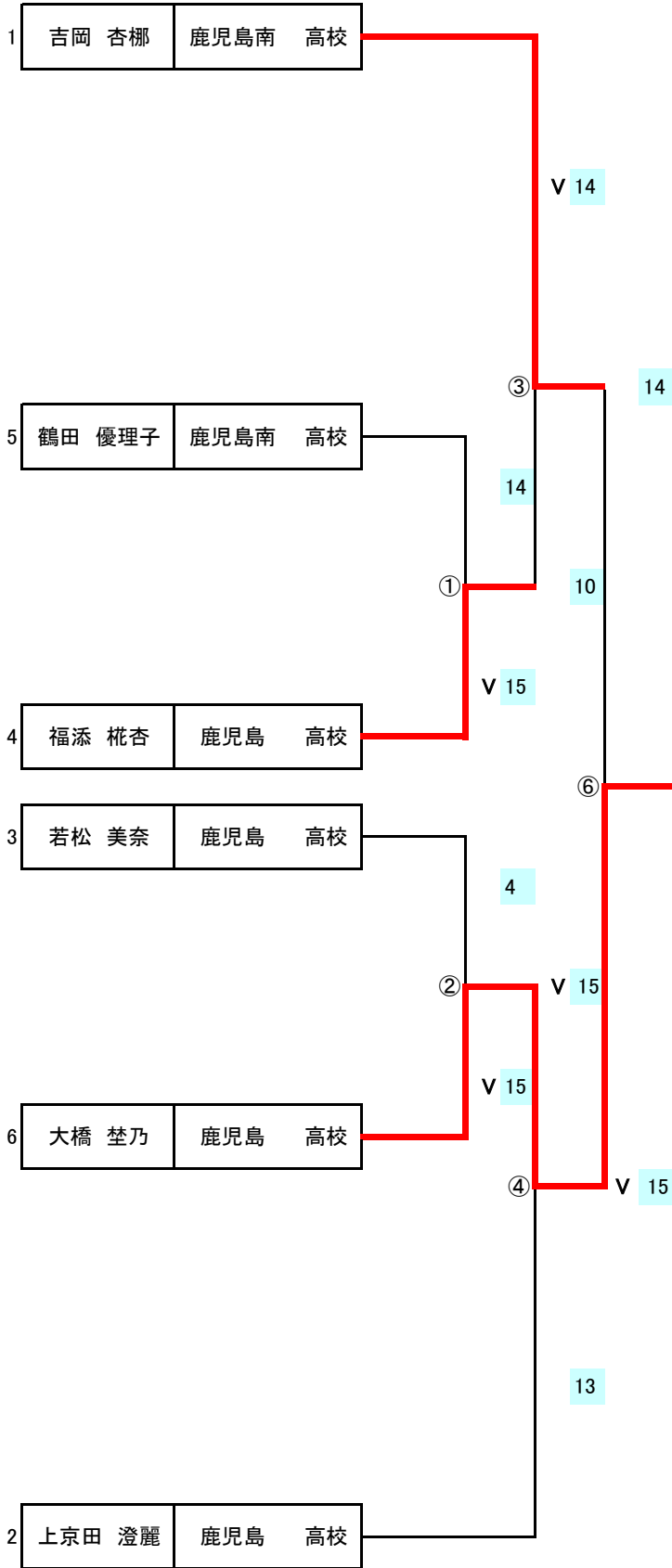
所属名	選手名	No	①	②	③	④	V	M	V/M	TD	TR	TD/TR	TD/M
鹿児島	大橋 埜乃	①		4	1	V5	1	3	0.33	10	14	0.71	3.33
鹿児島南	吉岡 杏椰	②	V5		V5	V5	3	3	1.00	15	10	1.50	5.00
鹿児島	若松 美奈	③	V5	2		V5	2	3	0.67	12	9	1.33	4.00
鹿児島南	山口 蘭良	④	4	4	3		0	3	0.00	11	15	0.73	3.67

個人対抗 女子エペ 予選プール シード順位表

順位	所属名	選手名	V	M	V/M	TD	TR	TD/TR	TD/M
1位	鹿児島南	吉岡 杏椰	3	3	1.00	15	10	1.50	5.00
2位	鹿児島	上京田 澄麗	2	3	0.67	12	7	1.71	4.00
3位	鹿児島	若松 美奈	2	3	0.67	12	9	1.33	4.00
4位	鹿児島	福添 栳杏	2	3	0.67	10	8	1.25	3.33
5位	鹿児島南	鶴田 優理子	2	3	0.67	12	12	1.00	4.00
6位	鹿児島	大橋 埜乃	1	3	0.33	10	14	0.71	3.33
7位	鹿児島南	山口 蘭良	0	3	0.00	11	15	0.73	3.67
8位	鹿児島	中村 季咲	0	3	0.00	7	14	0.50	2.33

※6位までが決勝トーナメントに進出

個人対抗 女子エペ 決勝トーナメント



最終順位

優勝	大橋 埜乃	鹿児島 高校
2位	吉岡 杏娜	鹿児島南 高校
3位	上京田 澄麗	鹿児島 高校
4位	福添 柁杏	鹿児島 高校

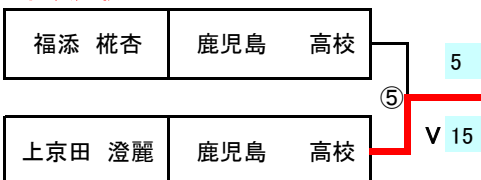
優勝

大橋 埜乃 鹿児島 高校

1回戦シード順位

1位	吉岡 杏娜	(鹿児島南)
2位	上京田 澄麗	(鹿児島)
3位	若松 美奈	(鹿児島)
4位	福添 柁杏	(鹿児島)
5位	鶴田 優理子	(鹿児島南)
6位	大橋 埜乃	(鹿児島)

3位決定戦



個人対抗 女子サーブル 決勝プール

【決勝プール】

所属名	選手名	No	①	②	③	④	V	M	V/M	TD	TR	TD/TR	TD/M
鹿児島南	萱島 朝香	①		V15	V15	V15	3	3	1.00	45	31	1.45	15.00
鹿児島南	渡邊 文珂	②	9		13	V15	1	3	0.33	37	42	0.88	12.33
鹿児島南	村田 胡桃	③	14	V15		V15	2	3	0.67	44	35	1.26	14.67
鹿児島南	馬場 結菜	④	8	12	7		0	3	0.00	27	45	0.60	9.00

個人対抗 女子サーブル 最終順位表

順位	所属名	選手名	V	M	V/M	TD	TR	TD/TR	TD/M
1位	鹿児島南	萱島 朝香	3	3	1.00	45	31	1.45	15.00
2位	鹿児島南	村田 胡桃	2	3	0.67	44	35	1.26	14.67
3位	鹿児島南	渡邊 文珂	1	3	0.33	37	42	0.88	12.33
4位	鹿児島南	馬場 結菜	0	3	0.00	27	45	0.60	9.00