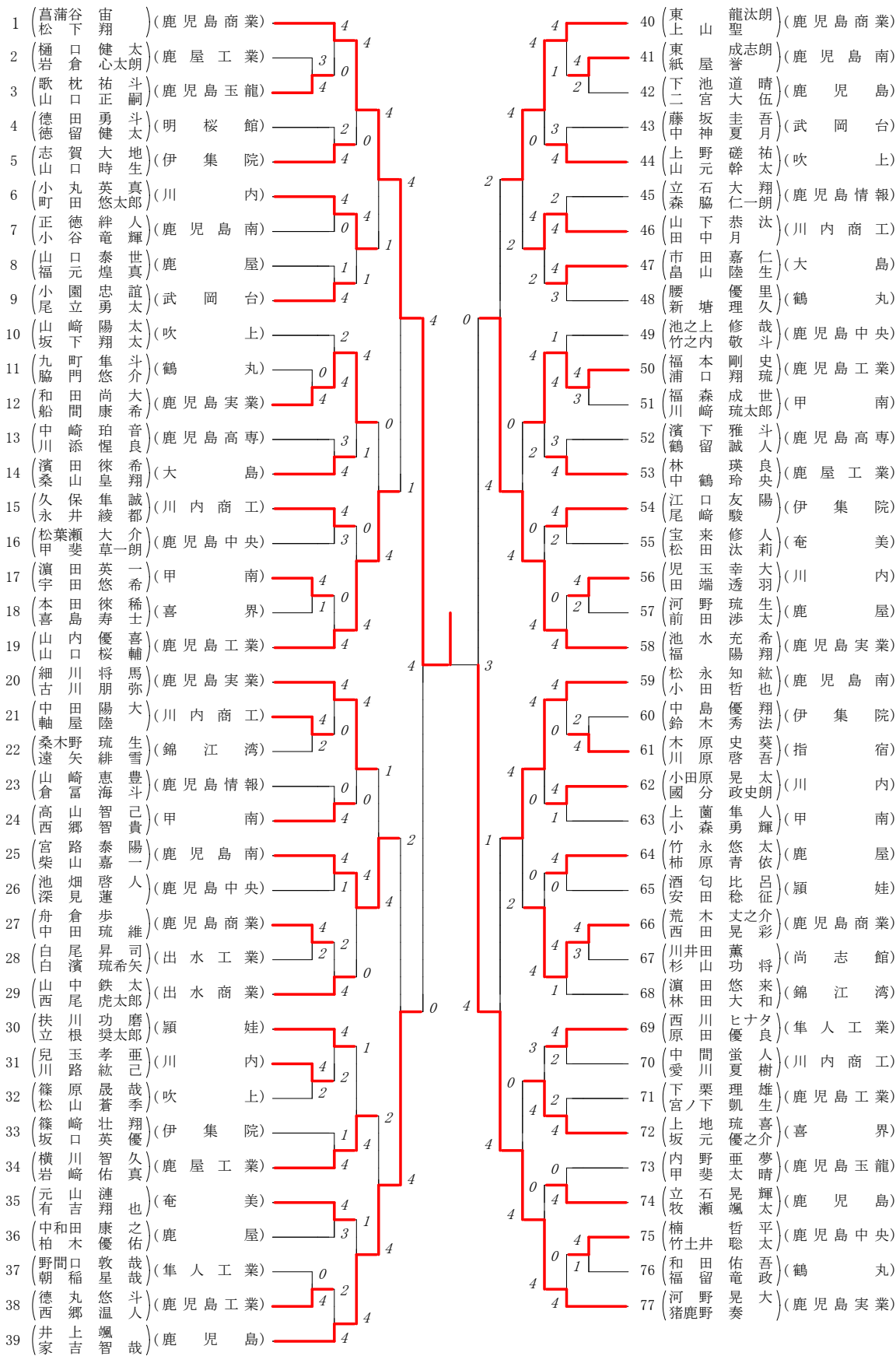


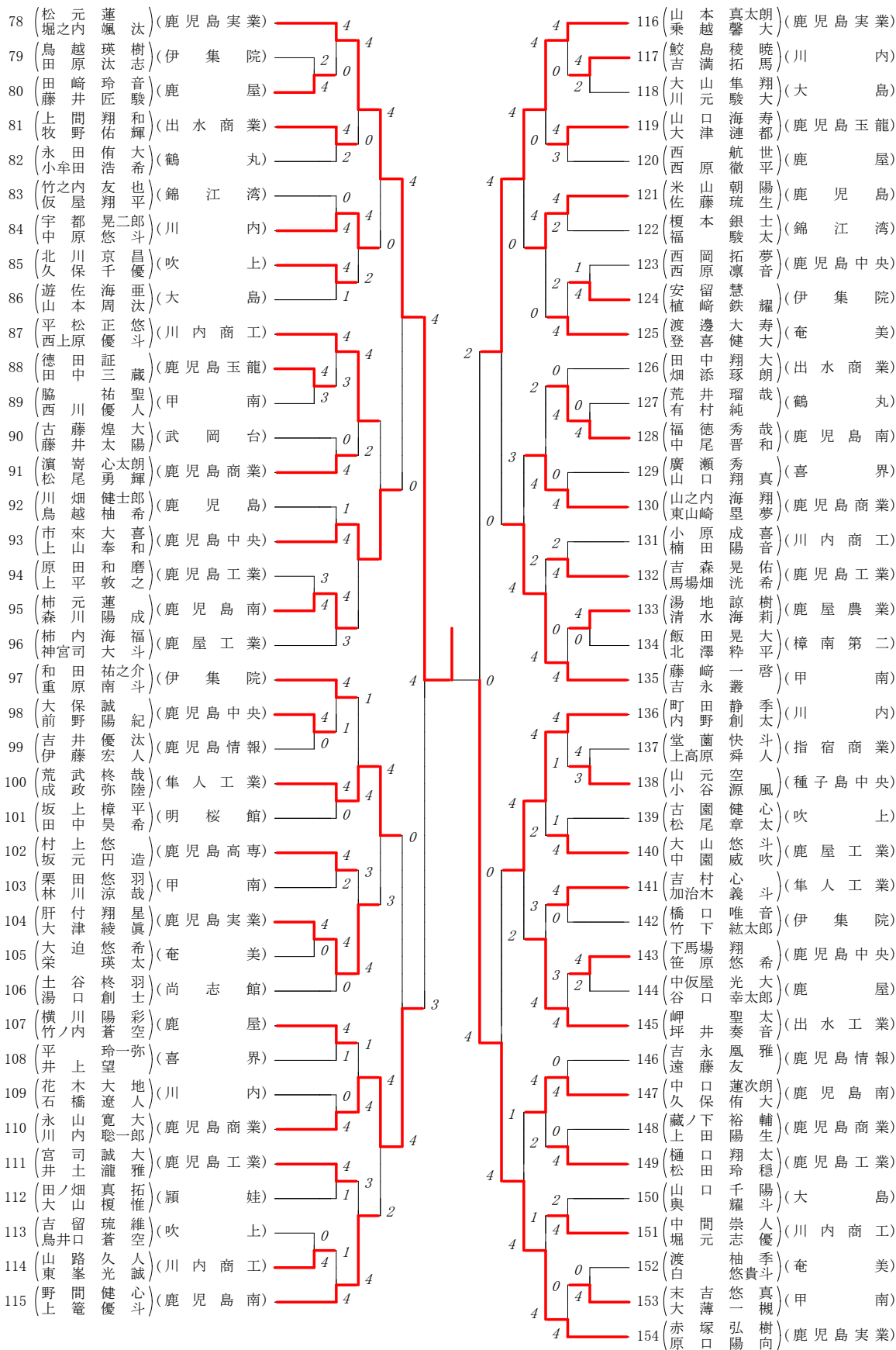
第1ブロック

第2ブロック



第3ブロック

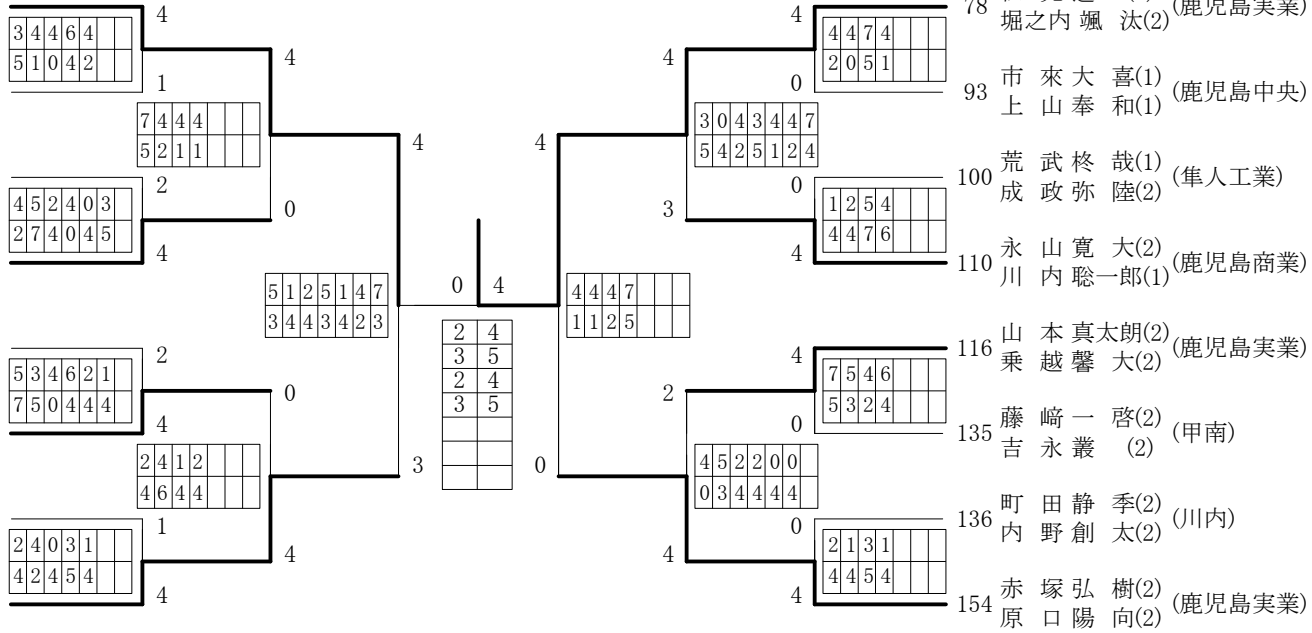
第4ブロック



# 2023年度 新人戦

## :ダブルス ベスト 16 (参加組数:154) :ソフトテニス

- 1 菖蒲谷 宙 (2) (鹿児島商業)  
松 下 翔 (2)
- 19 山 内 優 喜(2) (鹿児島工業)  
山 口 桜 輔(2)
- 25 宮 路 泰 陽(2) (鹿児島南)  
柴 山 嘉 一(2)
- 39 井 上 颯 (2) (鹿児島)  
家 吉 智 哉(2)
- 40 東 龍汰朗(2) (鹿児島商業)  
上 山 聖 (2)
- 58 池 水 充 希(1) (鹿児島実業)  
福 陽 翔(2)
- 59 松 永 知 紘(2) (鹿児島南)  
小 田 哲 也(2)
- 77 河 野 晃 大(1) (鹿児島実業)  
猪 鹿 野 奏 (1)



# 令和5年度第48回鹿児島県高等学校ソフトテニス競技大会

## 男子個人の部

準決勝①	菖蒲谷宙・松下翔 (鹿児島商業)	④ — 3	河野晃大・猪鹿野奏 (鹿児島実業)
準決勝②	松元蓮・堀之内颯汰 (鹿児島実業)	④ — 0	赤塚弘樹・原口陽向 (鹿児島実業)
決勝	菖蒲谷宙・松下翔 (鹿児島商業)	0 — ④ 2 — ④ 3 — ⑤ 2 — ④ 3 — ⑤ — — —	松元蓮・堀之内颯汰 (鹿児島実業)
3位決定戦	河野晃大・猪鹿野奏 (鹿児島実業)	④ — 0R	赤塚弘樹・原口陽向 (鹿児島実業)
順位決定予備選①	井上颯・家吉智哉 (鹿児島)	1 — ④	池水充希・福陽翔 (鹿児島実業)
順位決定予備選②	永山寛大・川内聡一郎 (鹿児島商業)	1 — ④	山本真太郎・乗越馨大 (鹿児島実業)
5位決定戦	池水充希・福陽翔 (鹿児島実業)	④ — 1	山本真太郎・乗越馨大 (鹿児島実業)
7位決定戦	井上颯・家吉智哉 (鹿児島)	0 — ④	永山寛大・川内聡一郎 (鹿児島商業)

### 【最終順位】

1位	松元蓮・堀之内颯汰	鹿児島実業高校
2位	菖蒲谷宙・松下翔	鹿児島商業高校
3位	河野晃大・猪鹿野奏	鹿児島実業高校
4位	赤塚弘樹・原口陽向	鹿児島実業高校
5位	池水充希・福陽翔	鹿児島実業高校
6位	山本真太郎・乗越馨大	鹿児島実業高校
7位	永山寛大・川内聡一郎	鹿児島商業高校
8位	井上颯・家吉智哉	鹿児島高校