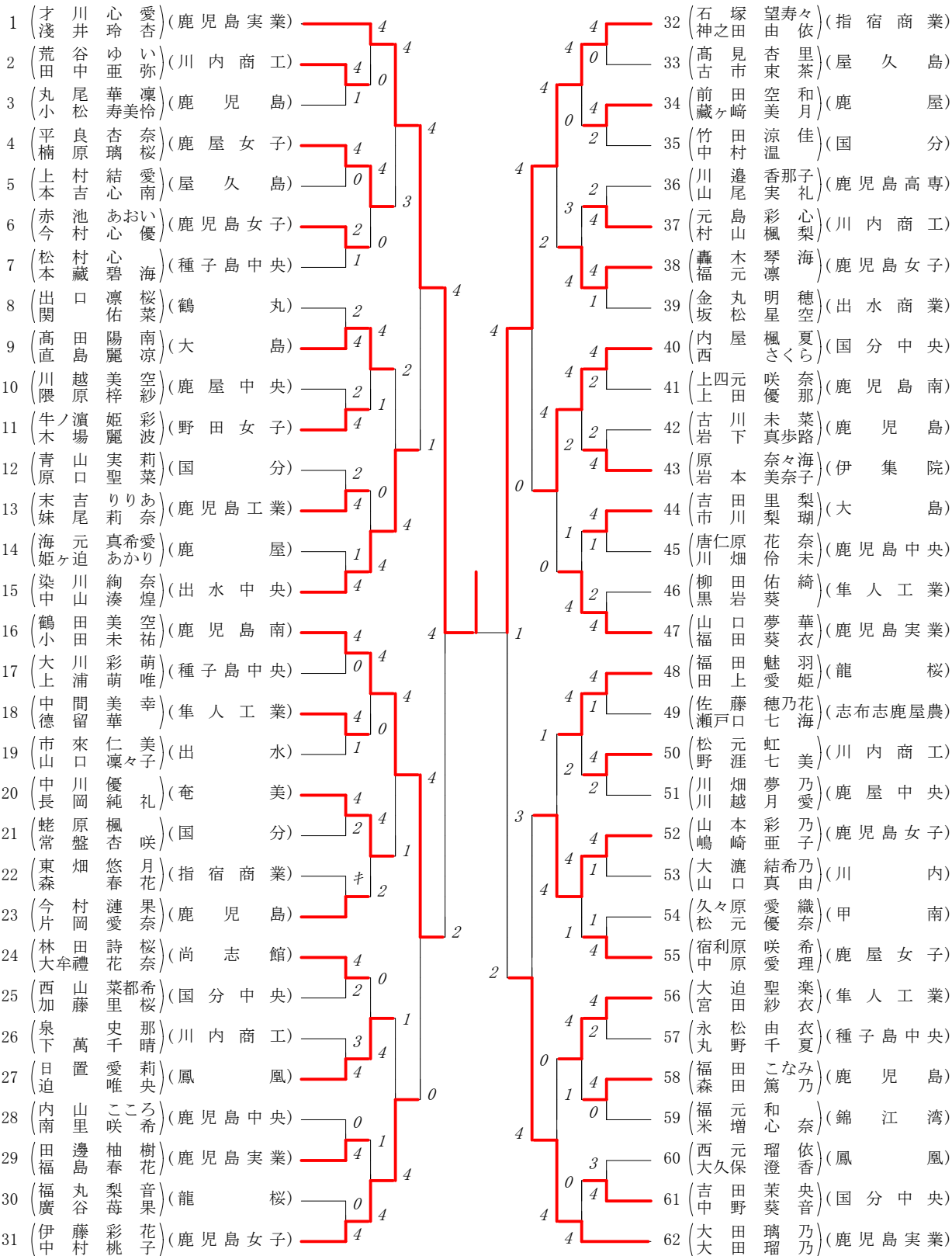


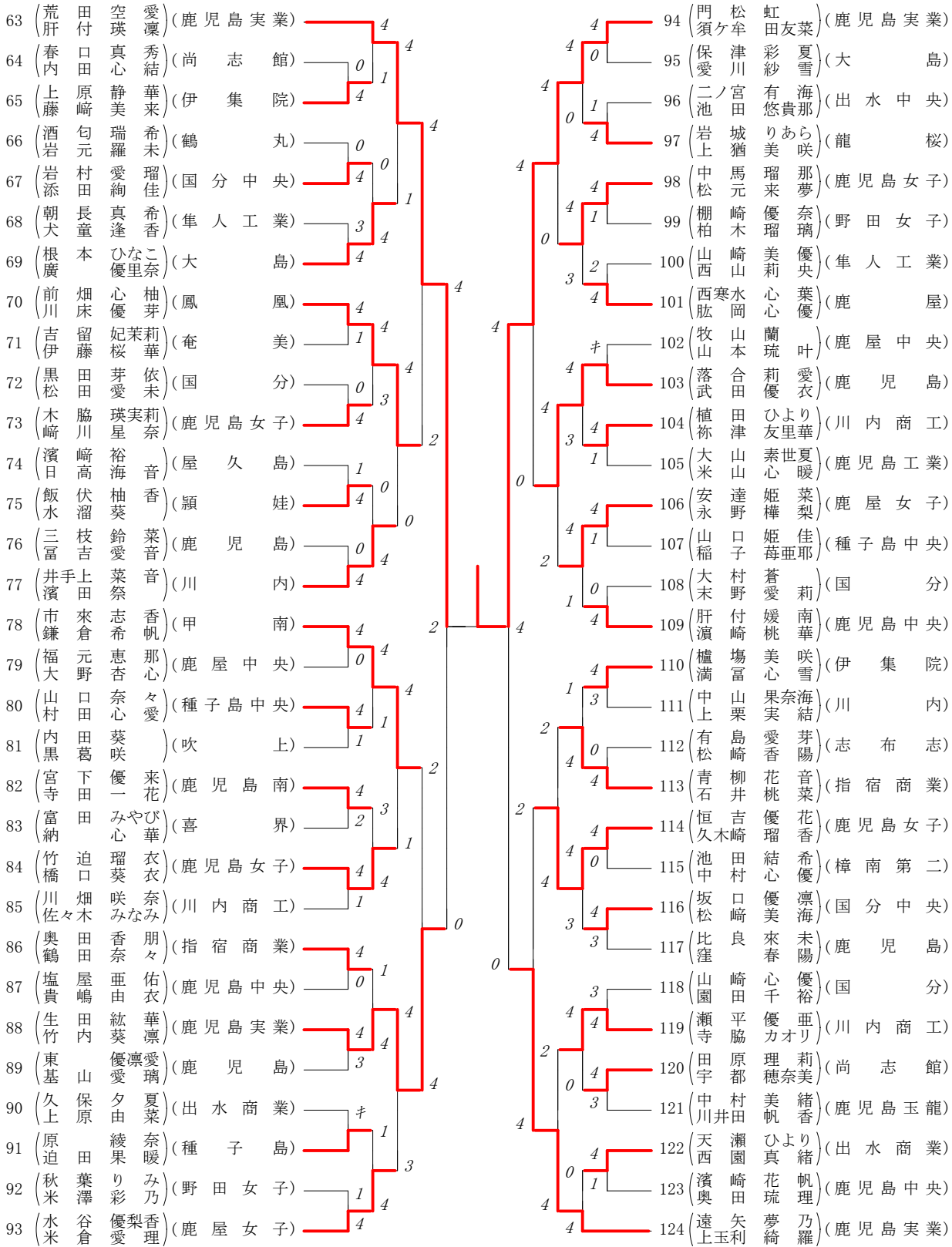
第1ブロック

第2ブロック



第3ブロック

第4ブロック



2023年度 新人戦 個人対抗戦:女子 :ダブルス ベスト 16 (参加組数:124) :ソフトテニス

- 1 才川心愛(1) (鹿児島実業)
浅井玲杏(2)
- 15 染川絢奈(1) (出水中央)
中山湊煌(1)
- 16 鶴田美空(2) (鹿児島南)
小田未祐(2)
- 31 伊藤彩花(2) (鹿児島女子)
中村桃子(2)
- 32 石塚望寿々(2) (指宿商業)
神之田由依(2)
- 40 内屋楓夏(1) (国分中央)
西さくら(2)
- 52 山本彩乃(1) (鹿児島女子)
嶋崎亜子(1)
- 62 大田璃乃(1) (鹿児島実業)
大田瑠乃(1)

| | | | | | | |
|---|---|---|---|---|--|--|
| 4 | 0 | 4 | 4 | 4 | | |
| 1 | 4 | 1 | 2 | 2 | | |

4

1

4

| | | | | | |
|---|---|---|---|---|---|
| 4 | 1 | 6 | 4 | 1 | 4 |
| 2 | 4 | 4 | 2 | 4 | 1 |

4

| | | | | | | |
|---|---|---|---|--|--|--|
| 8 | 4 | 4 | 4 | | | |
| 6 | 2 | 0 | 2 | | | |

4

0

| | | | | | | |
|---|---|---|---|---|--|--|
| 5 | 8 | 4 | 3 | 4 | | |
| 3 | 6 | 2 | 5 | 2 | | |

2

4

| | | | | | | |
|---|---|---|---|--|--|--|
| 5 | 4 | 4 | 4 | | | |
| 3 | 1 | 2 | 1 | | | |

4

0

| | | | | | |
|---|---|---|---|---|---|
| 4 | 4 | 4 | 4 | 3 | 4 |
| 2 | 2 | 6 | 2 | 5 | 1 |

4

1

| | | | | | | |
|---|---|---|---|---|---|---|
| 3 | 4 | 2 | 4 | 5 | 2 | 3 |
| 5 | 2 | 4 | 0 | 3 | 4 | 7 |

3

2

4

| | |
|---|---|
| 0 | 4 |
| 1 | 4 |
| 5 | 3 |
| 1 | 4 |
| 6 | 4 |
| 1 | 4 |

2

4

| | | | | | |
|---|---|---|---|---|---|
| 5 | 4 | 3 | 2 | 4 | 2 |
| 7 | 1 | 5 | 4 | 2 | 4 |

4

4

4

2

4

0

4

4

4

4

0

4

4

2

4

2

4

4

4

2

4

4

| | | | | | |
|---|---|---|---|---|---|
| 4 | 1 | 4 | 2 | 4 | 4 |
| 0 | 4 | 1 | 4 | 1 | 1 |

63 荒田空愛(1) (鹿児島実業)
肝付瑛凜(2)70 前畑心柚(2) (鳳凰)
川床優芽(2)78 市來志香(2) (甲南)
鎌倉希帆(1)88 生田紘華(1) (鹿児島実業)
竹内葵凜(1)94 門松虹(2) (鹿児島実業)
須ヶ牟田友菜(1)103 落合莉愛(2) (鹿児島)
武田優衣(2)114 恒吉優花(2) (鹿児島女子)
久木崎瑠香(1)124 遠矢夢乃(2) (鹿児島実業)
上玉利綺羅(2)

| | | | | | |
|---|---|---|---|--|--|
| 4 | 4 | 5 | 4 | | |
| 0 | 0 | 3 | 2 | | |

| | | | | | |
|---|---|---|---|---|---|
| 4 | 4 | 3 | 0 | 1 | 5 |
| 0 | 0 | 5 | 4 | 4 | 7 |

| | | | | | |
|---|---|---|---|--|--|
| 4 | 5 | 4 | 4 | | |
| 0 | 3 | 2 | 2 | | |

| | | | | | |
|---|---|---|---|--|--|
| 4 | 5 | 4 | 4 | | |
| 0 | 3 | 2 | 2 | | |

| | | | | | |
|---|---|---|---|--|--|
| 4 | 5 | 4 | 6 | | |
| 0 | 3 | 1 | 4 | | |

| | | | | | |
|---|---|---|---|---|---|
| 5 | 2 | 4 | 4 | 4 | 1 |
| 7 | 4 | 6 | 1 | 2 | 4 |

令和5年度鹿児島県高等学校新人ソフトテニス競技大会

女子個人の部

| | | | |
|----------|-----------------------|-------|-----------------------|
| 準決勝① | 才川心愛・浅井玲杏 (鹿児島実業) | ④ — 1 | 石塚望寿々・神之田由依 (指宿商業) |
| 準決勝② | 荒田空愛・肝付瑛凜 (鹿児島実業) | 2 — ④ | 門松虹・須ヶ牟田友菜 (鹿児島実業) |
| 決勝 | 才川心愛・浅井玲杏 (鹿児島実業) | 2 — ④ | 門松虹・須ヶ牟田友菜 (鹿児島実業) |
| | | 0 — ④ | |
| | | 1 — ④ | |
| | | ⑤ — 3 | |
| | | 1 — ④ | |
| | | ⑥ — 4 | |
| | | 1 — ④ | |
| | | - | |
| 3位決定戦 | 石塚望寿々・神之田由依 (指宿商業) | 1 — ④ | 荒田空愛・肝付瑛凜 (鹿児島実業) |
| 順位決定予備選① | 鶴田美空・小田未祐 (鹿児島南) | ④ — 3 | 大田璃乃・大田瑠乃 (鹿児島実業) |
| 順位決定予備選② | 生田紘華・竹内葵凜 (鹿児島実業) | 1 — ④ | 遠矢夢乃・上玉利綺羅 (鹿児島実業) |
| 5位決定戦 | 鶴田美空・小田未祐 (鹿児島南) | ④ — 3 | 遠矢夢乃・上玉利綺羅 (鹿児島実業) |
| 7位決定戦 | 大田璃乃・大田瑠乃 (鹿児島実業) | 3 — ④ | 生田紘華・竹内葵凜 (鹿児島実業) |

【最終順位】

| | | |
|----|-------------|---------|
| 1位 | 門松虹・須ヶ牟田友菜 | (鹿児島実業) |
| 2位 | 才川心愛・浅井玲杏 | (鹿児島実業) |
| 3位 | 荒田空愛・肝付瑛凜 | (鹿児島実業) |
| 4位 | 石塚望寿々・神之田由依 | (指宿商業) |
| 5位 | 鶴田美空・小田未祐 | (鹿児島南) |
| 6位 | 遠矢夢乃・上玉利綺羅 | (鹿児島実業) |
| 7位 | 生田紘華・竹内葵凜 | (鹿児島実業) |
| 8位 | 大田璃乃・大田瑠乃 | (鹿児島実業) |