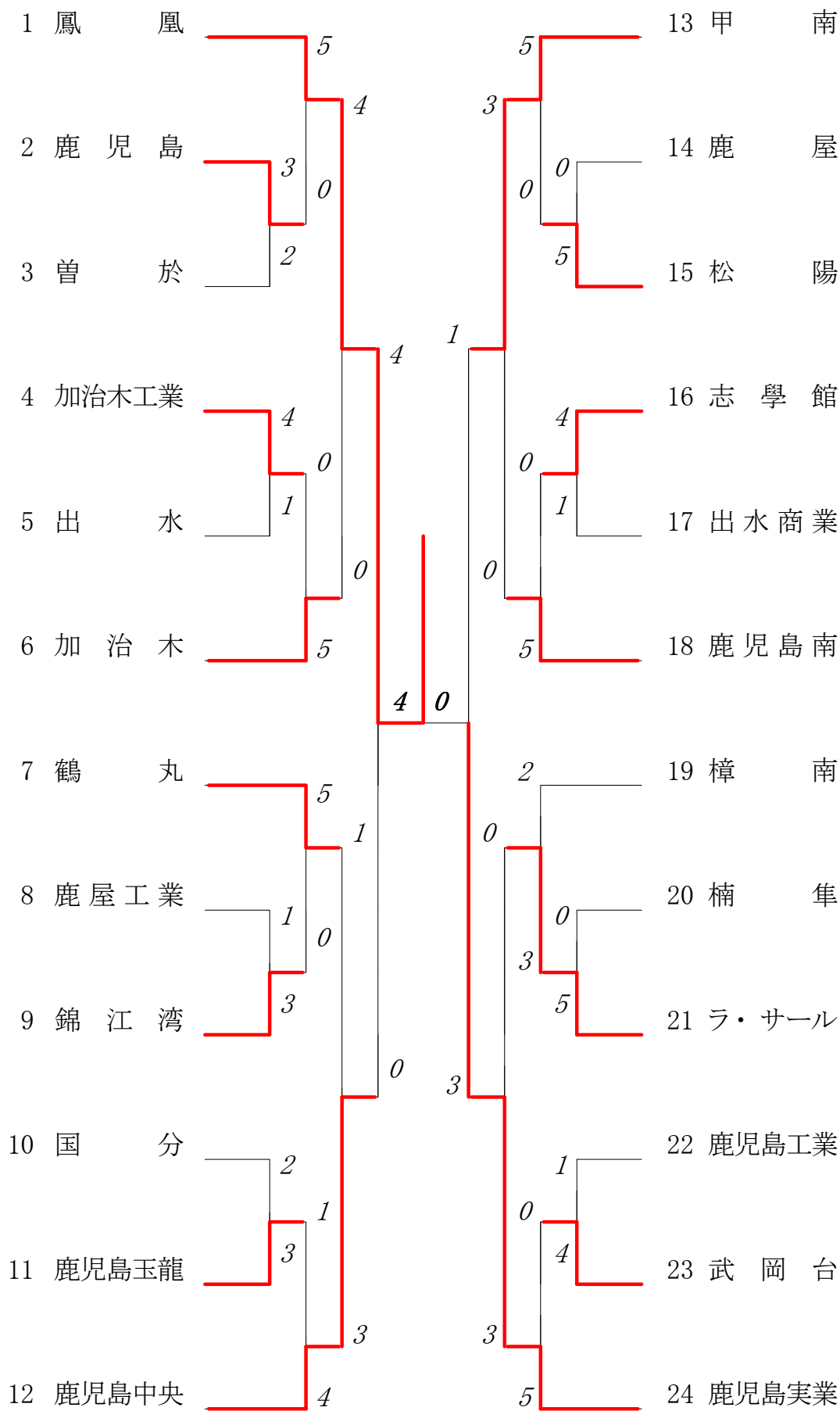


2023年度 新人戦 団体:男子 :テニス



2023年度 テニス新人戦：男子

回戦	試合No.	勝者チーム名	スコア		敗者チーム名
準 決 勝	21	鳳凰	4 — 0		鹿児島中央
	1 単	井上温仁(2)	1	8 — 0	0 荒瀬洋輝(2)
	2 複	浦川慎太郎(2) 西美晴(1)	1	8 — 0	0 塩入夢生(1) 福島諒太郎(1)
	3 ①単	吉武真輝(2)		7 — 0	隈元一希(1)
	4 複	児島龍太郎(2) 前山佑太(2)	1	8 — 0	0 坂田旺太郎(2) 武元悠真(2)
	5 単	河野広夢(1)	1	8 — 0	0 中村季(2)
準 決 勝	22	鹿児島実業	3 — 1		甲南
	1 単	小川煌獅(2)	1	8 — 5	0 堀切勇希(2)
	2 複	山脇陽夕(2) 内匠一正(1)	1	8 — 5	0 谷口恭一(2) 今徳玲央(2)
	3 単	浜田喜弘(1)	0	1 — 8	1 角ノ上玲(2)
	4 複	石原悠宇(2) 榎木健太(1)	1	8 — 3	0 上大迫琉伊(2) 黒木琉矢(2)
	5 ①単	原田崇暢(2)		5 — 6	鮫島謙太(1)
決 勝	23	鳳凰	4 — 0		鹿児島実業
	1 単	井上温仁(2)	1	8 — 2	0 小川煌獅(2)
	2 複	浦川慎太郎(2) 西美晴(1)	1	8 — 4	0 山脇陽夕(2) 内匠一正(1)
	3 単	吉武真輝(2)	1	8 — 2	0 浜田喜弘(1)
	4 複	児島龍太郎(2) 前山佑太(2)	1	8 — 4	0 石原悠宇(2) 榎木健太(1)
	5 ①単	河野広夢(1)		5 — 4	原田崇暢(2)

複・単に○印がついている場合は途中打ち切り

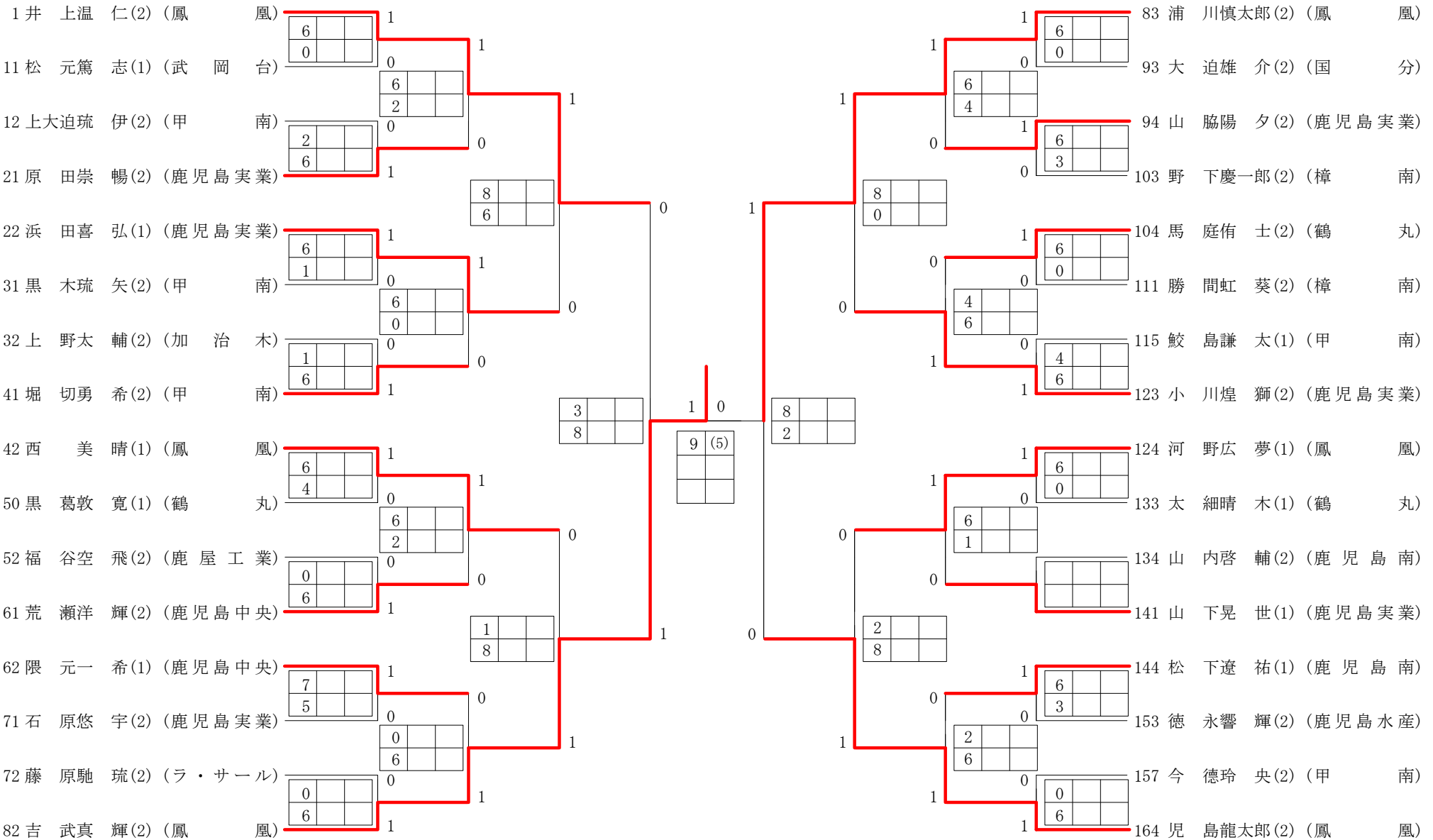
2023年度 テニス新人戦：男子

回戦	試合No.	勝者チーム名	スコア			敗者チーム名	
3 位 決 定 戦	24	甲南	3-2			鹿児島中央	
	1	単	谷口恭一(2)	0	2-8	1	荒瀬洋輝(2)
	2	複	堀切勇希(2) 角ノ上玲(2)	1	8-0	0	中村季(2) 坂田旺太郎(2)
	3	単	今徳玲央(2)	0	4-8	1	隈元一希(1)
	4	複	上大迫琉伊(2) 黒木琉矢(2)	1	8-2	0	福島諒太郎(1) 大村翼(1)
	5	単	鮫島謙太(1)	1	8-0	0	塩入夢生(1)

複・単に○印がついている場合は途中打ち切り

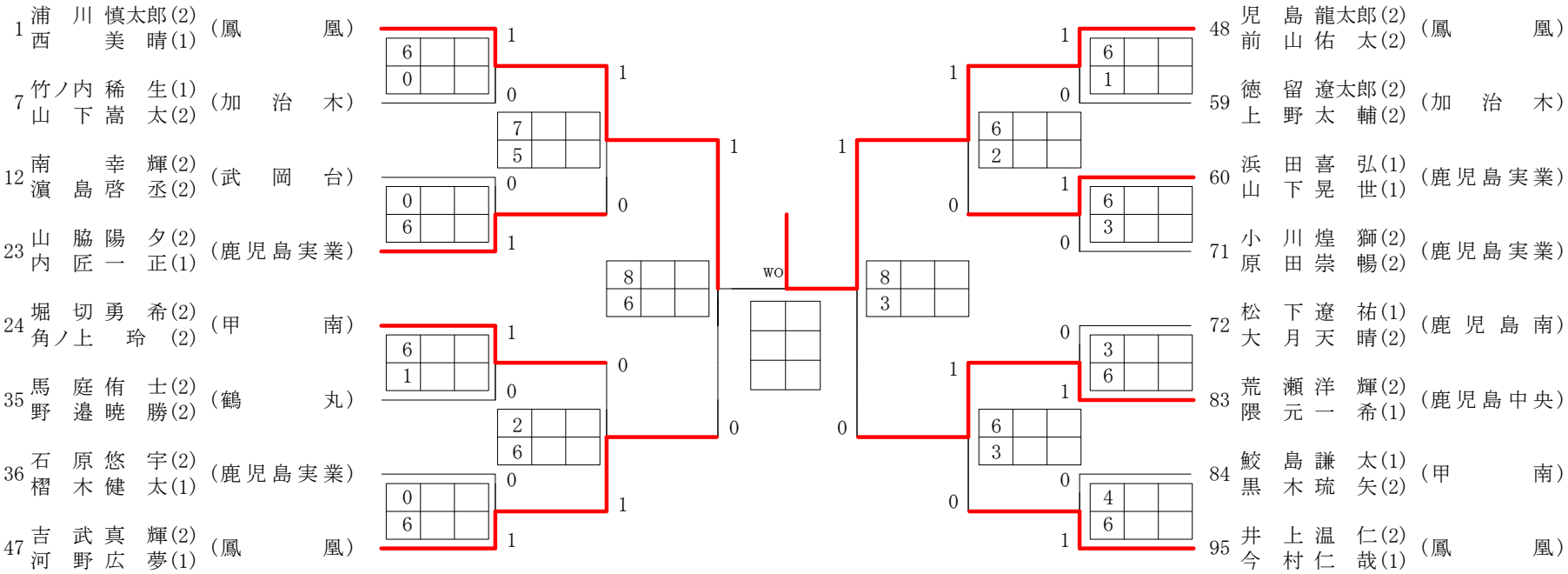
2023年度 新人戦 男子 : シングルス ベスト 32 (参加組数 : 164) : テニス

名前の()は学年 スコアの中の()はタイブレークポイント



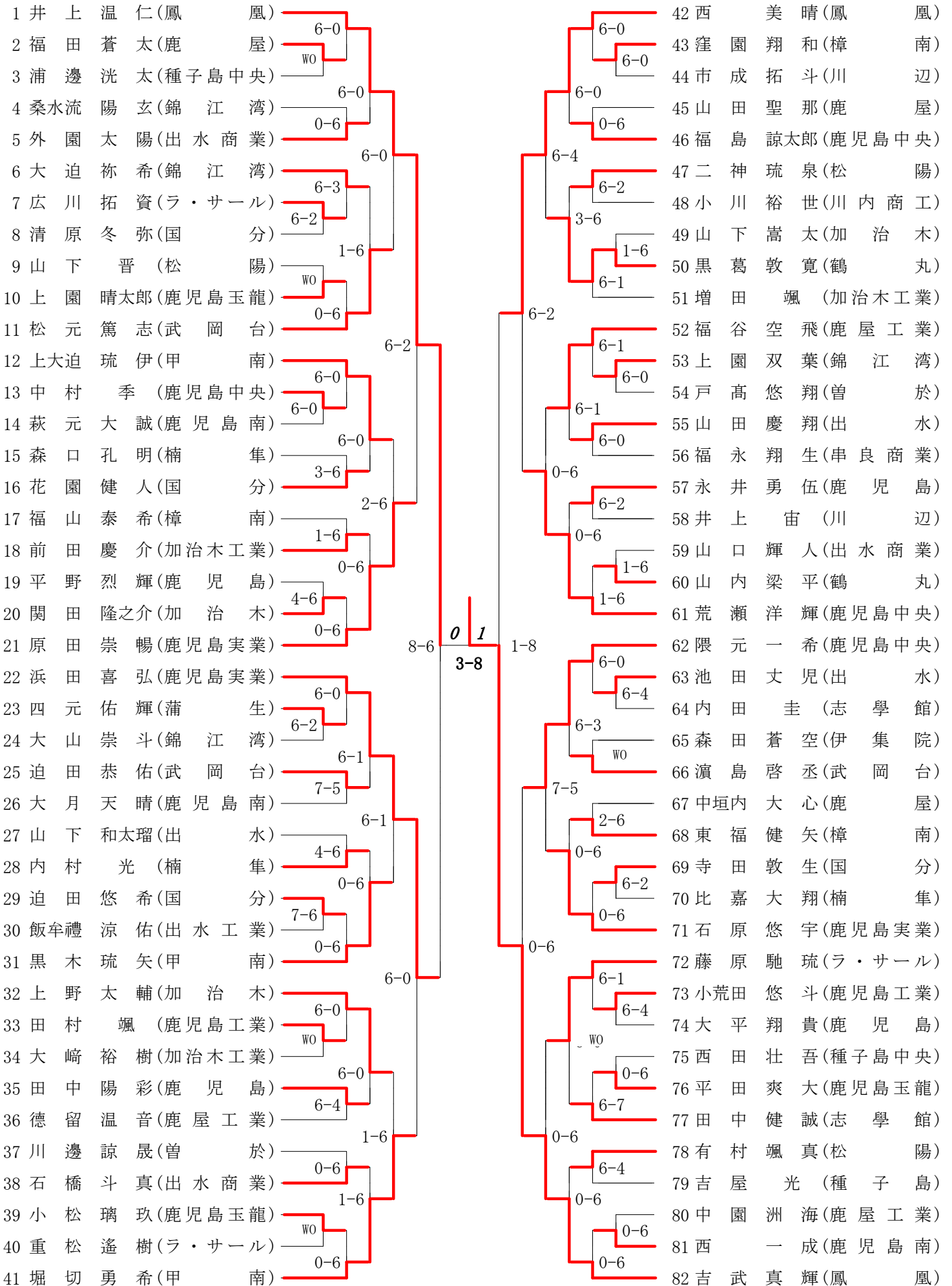
2023年度 新人戦 男子 : ダブルス ベスト 16 (参加組数 : 95) : テニス

名前の()は学年 スコアの中の()はタイブレークポイント



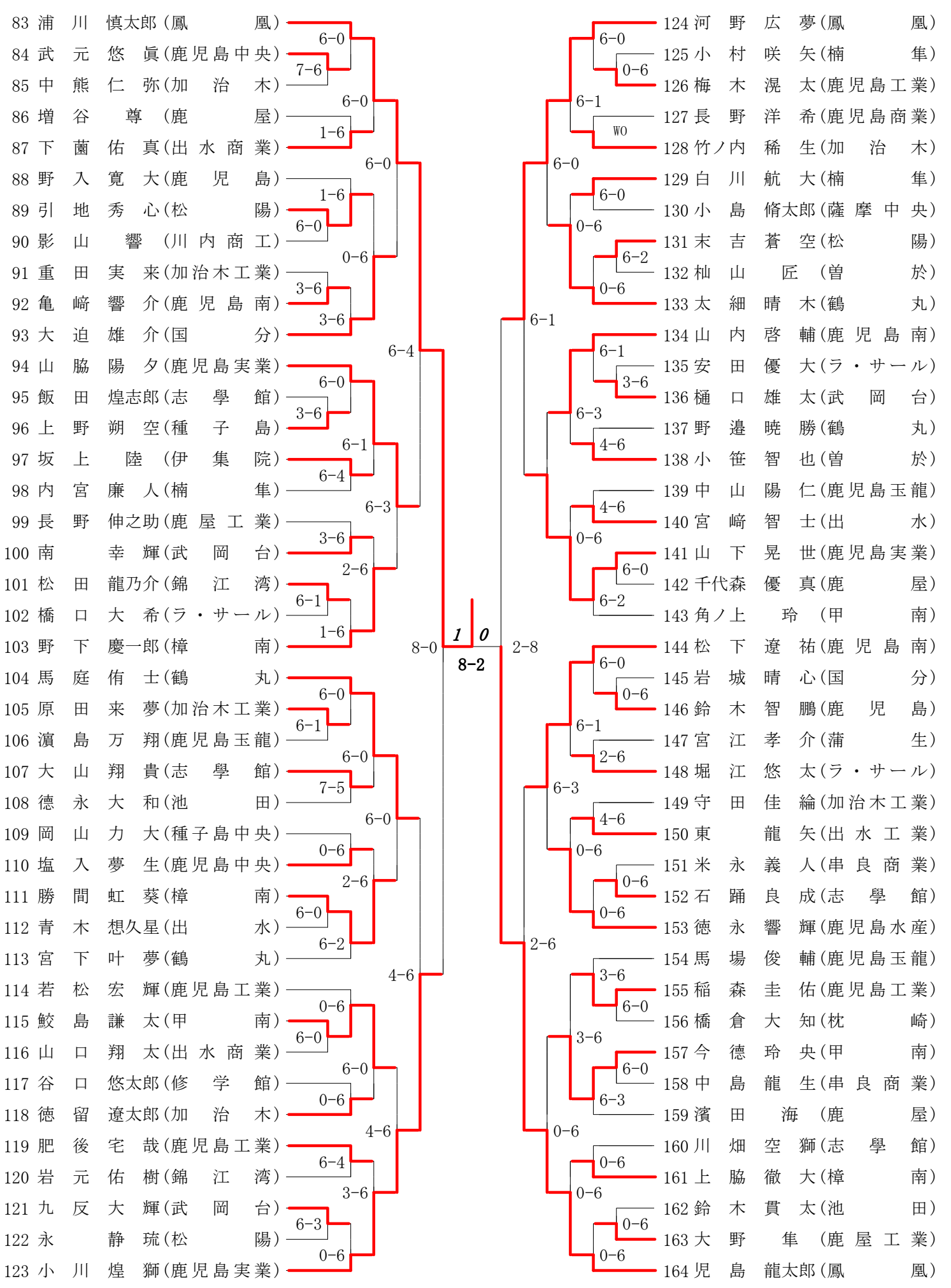
第1ブロック

第2ブロック



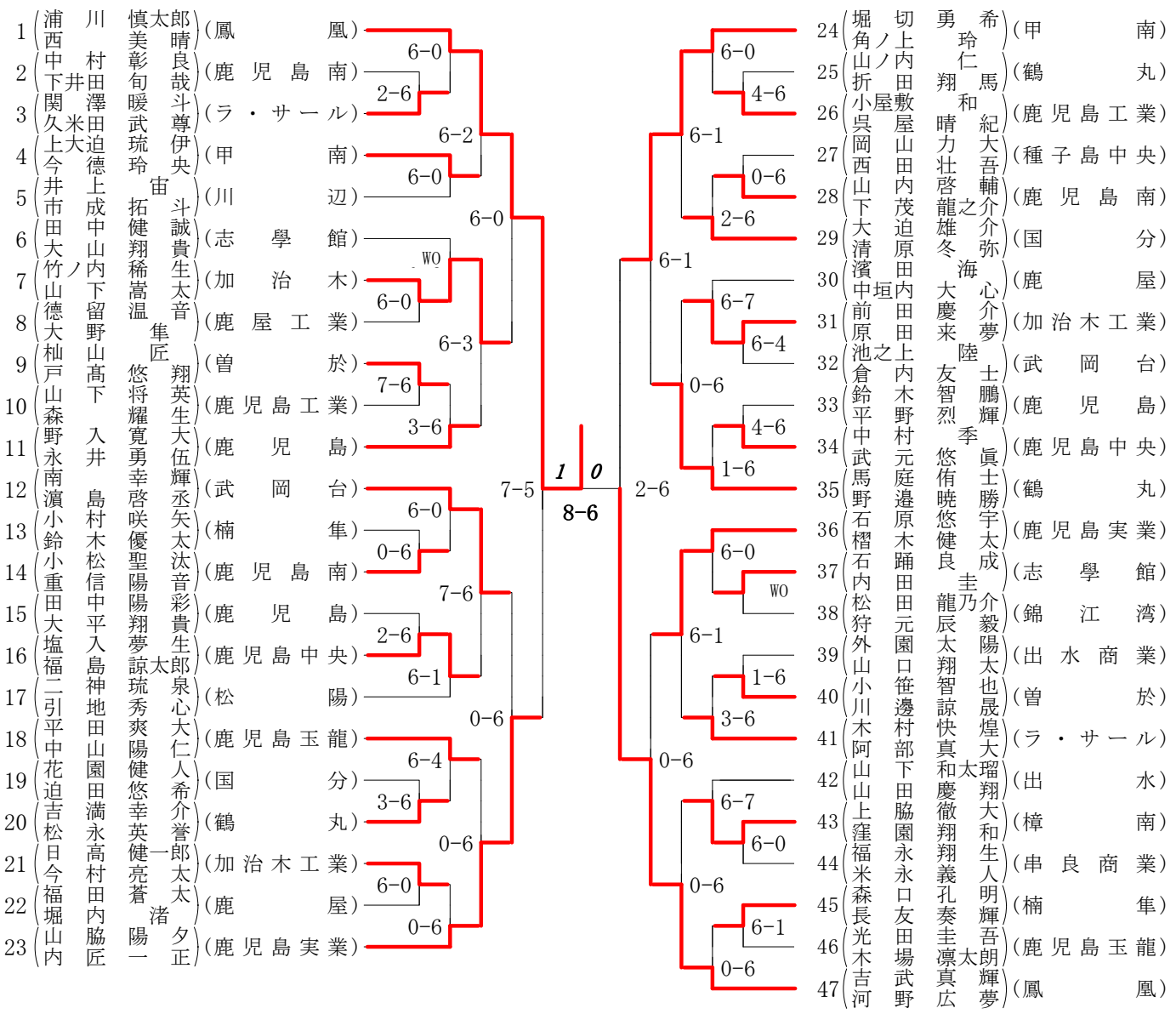
第3ブロック

第4ブロック



第1ブロック

第2ブロック



第3ブロック

第4ブロック

