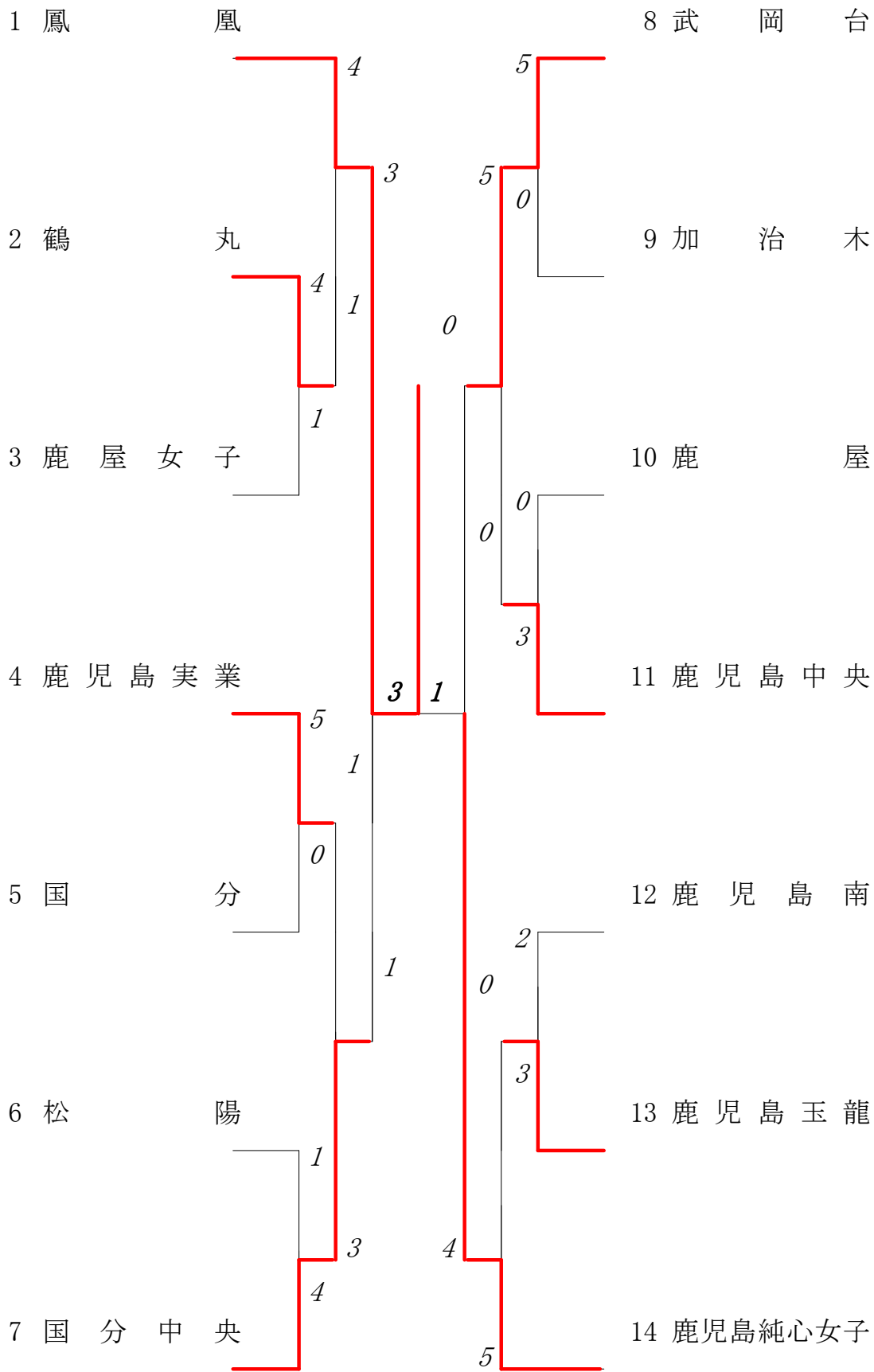


2023年度 新人戦 団体:女子 :テニス



2023年度 テニス新人戦：女子

| 回戦 | 試合No. | 勝者チーム名 | スコア | | 敗者チーム名 |
|-------------|-------|---------|---------------------|-------|----------------------|
| 準 決 勝 | 11 | 鳳凰 | 3 — 1 | | 国分中央 |
| | 1 | 単 | 隈元 ニコ(2) | 1 — 0 | 南原 莓果(2) |
| | 2 | 複 | 前橋美憂(2) 福岡凜々(1) | 8 — 0 | 帖佐琴葉(2) 山元 ゆうか(2) |
| | 3 | 単 | 青木実紘(1) | 8 — 0 | 山口莉央(2) |
| | 4 | 複 | 市川遥瑠(1) 梅本麗菜(1) | 7 — 0 | 直田穂乃実(1) 今吉結愛(2) |
| | 5 | 単 | | 0 — 8 | 1 前田音緒(2) |
| 準 決 勝 | 12 | 鹿児島純心女子 | 4 — 0 | | 武岡台 |
| | 1 | 単 | 常山優奈(2) | 8 — 4 | 0 西原凜香(2) |
| | 2 | 複 | 横村春花(1) 内村望央(1) | 8 — 1 | 0 藤井綾菜(2) 前野心菜(2) |
| | 3 | 単 | 堀桜子(2) | 8 — 2 | 0 星原希咲(2) |
| | 4 | 複 | 吉重ななこ(2) 先崎仁胡(2) | 8 — 1 | 0 山元麻鈴(2) 竹下心彩(2) |
| | 5 | 単 | 林愛華(2) | 0 — 1 | 竹之内咲希(2) |
| 決 勝 | 13 | 鳳凰 | 3 — 1 | | 鹿児島純心女子 |
| | 1 | 単 | 隈元 ニコ(2) | 8 — 5 | 0 常山優奈(2) |
| | 2 | 複 | 前橋美憂(2) 福岡凜々(1) | 8 — 5 | 0 横村春花(1) 内村望央(1) |
| | 3 | 単 | 青木実紘(1) | 8 — 0 | 0 堀桜子(2) |
| | 4 | 複 | 市川遥瑠(1) 梅本麗菜(1) | 2 — 4 | 吉重ななこ(2) 先崎仁胡(2) |
| | 5 | 単 | | 0 — 8 | 1 林愛華(2) |

複・単に○印がついている場合は途中打ち切り

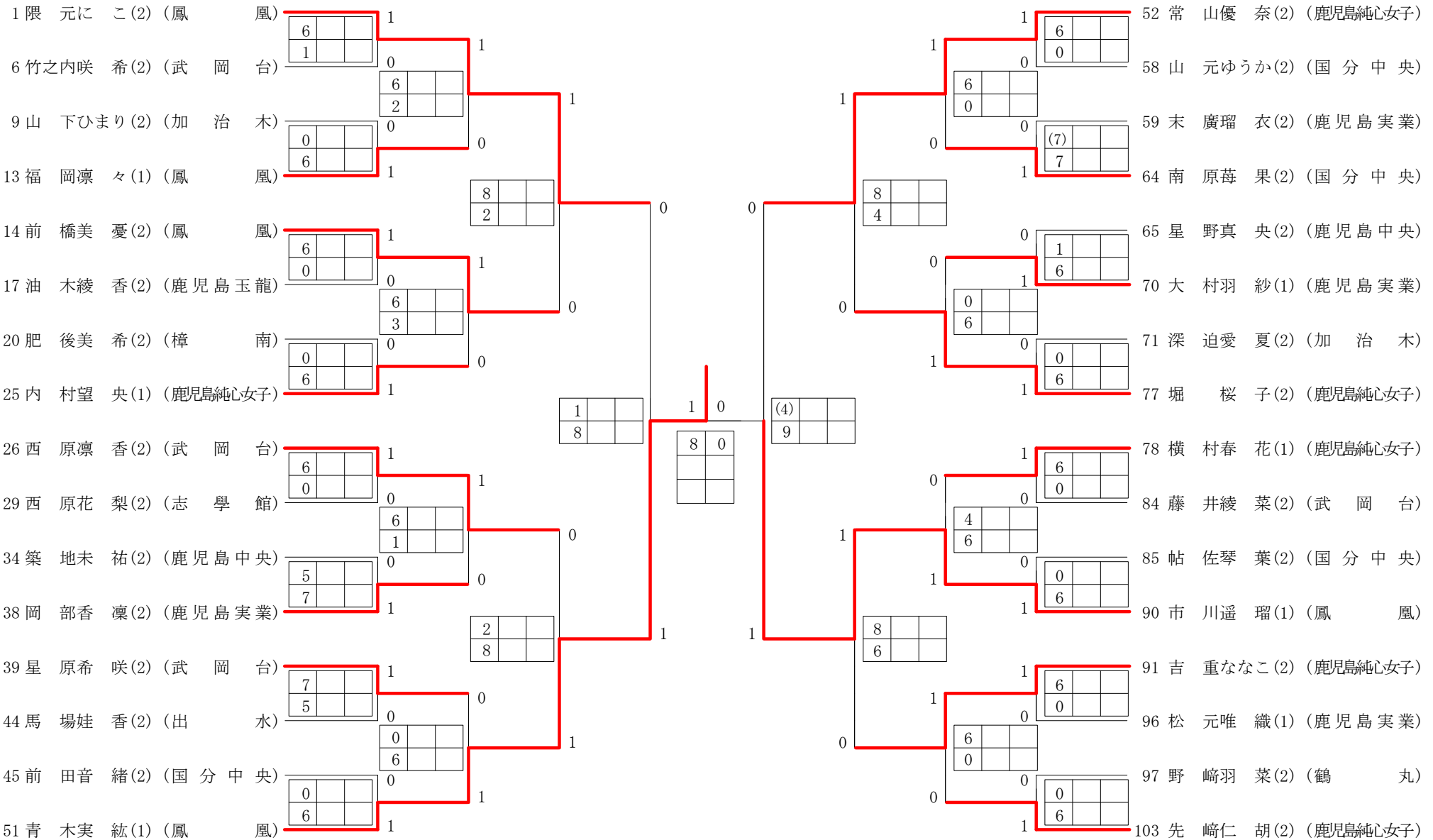
2023年度 テニス新人戦：女子

| 回戦 | 試合No. | 勝者チーム名 | スコア | | | 敗者チーム名 | |
|-------|-------|---------|--------------------------|---|-----|--------|--------------------------|
| 4位決定戦 | 14 | 国分中央 | 3-2 | | | 武岡台 | |
| | 1 | 単 | 直 田 穂乃実(1) | 1 | 9-7 | 0 | 星 原 希 咲(2) |
| | 2 | 複 | 南 原 莓 果(2) 帖 佐 琴 葉(2) | 0 | 2-8 | 1 | 藤 井 綾 菜(2) 前 野 心 菜(2) |
| | 3 | 単 | 山 口 莉 央(2) | 1 | 8-5 | 0 | 竹之内 咲 希(2) |
| | 4 | 複 | 山 元 ゆうか(2) 今 吉 結 愛(2) | 0 | 1-8 | 1 | 西 原 凜 香(2) 平 山 夕 空(1) |
| | 5 | 単 | 前 田 音 緒(2) | 1 | 8-4 | 0 | 竹 下 心 彩(2) |
| 2位決定戦 | 15 | 鹿児島純心女子 | 3-0 | | | 国分中央 | |
| | 1 | 単 | 常 山 優 奈(2) | 1 | 8-0 | 0 | 南 原 莓 果(2) |
| | 2 | 複 | 横 村 春 花(1) 内 村 望 央(1) | 1 | 8-1 | 0 | 前 田 音 緒(2) 今 吉 結 愛(2) |
| | 3 | 単 | 堀 桜 子(2) | 1 | 8-0 | 0 | 帖 佐 琴 葉(2) |
| | 4 | 複 | 先 崎 仁 胡(2) 林 愛 華(2) | 0 | 4-3 | 0 | 小 田 沙 夜(1) 竹ノ脇 花 帆(1) |
| | 5 | 単 | 吉 重 ななこ(2) | 0 | 3-0 | 0 | 山 元 ゆうか(2) |

複・単に○印がついている場合は途中打ち切り

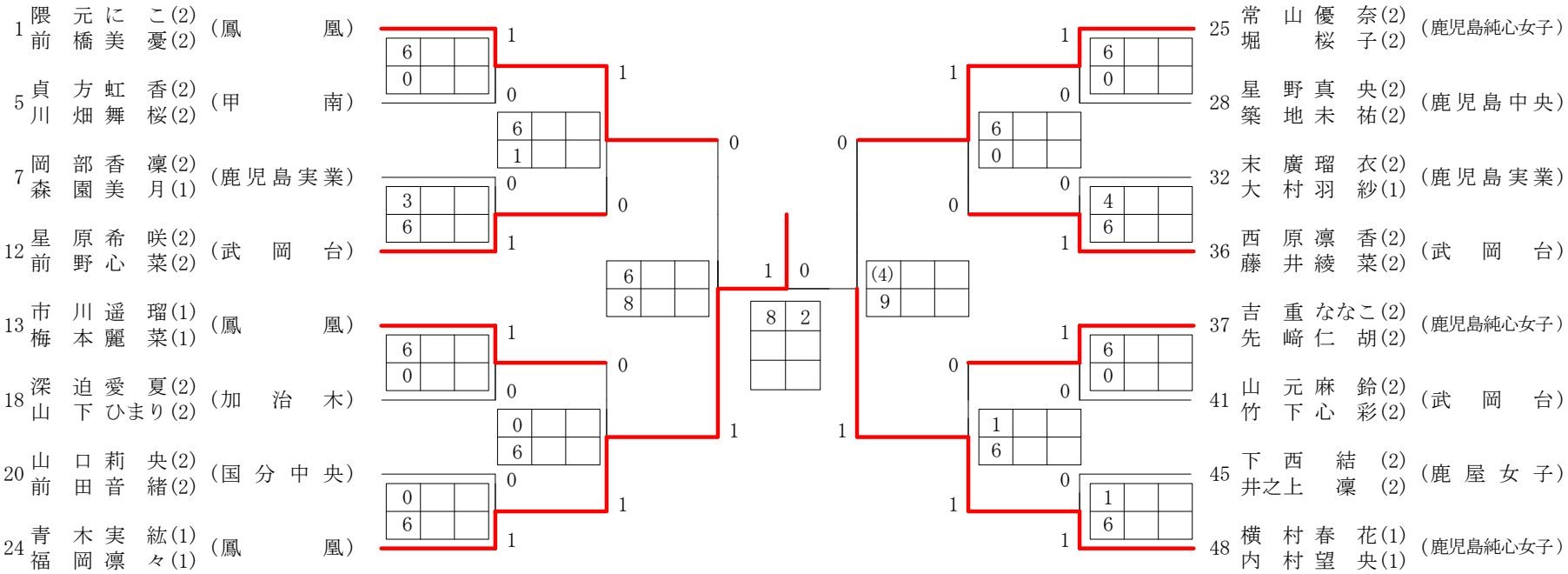
2023年度 新人戦 女子 : シングルス ベスト 32 (参加組数 : 103) : テニス

名前の()は学年 スコアの中の()はタイブレークポイント



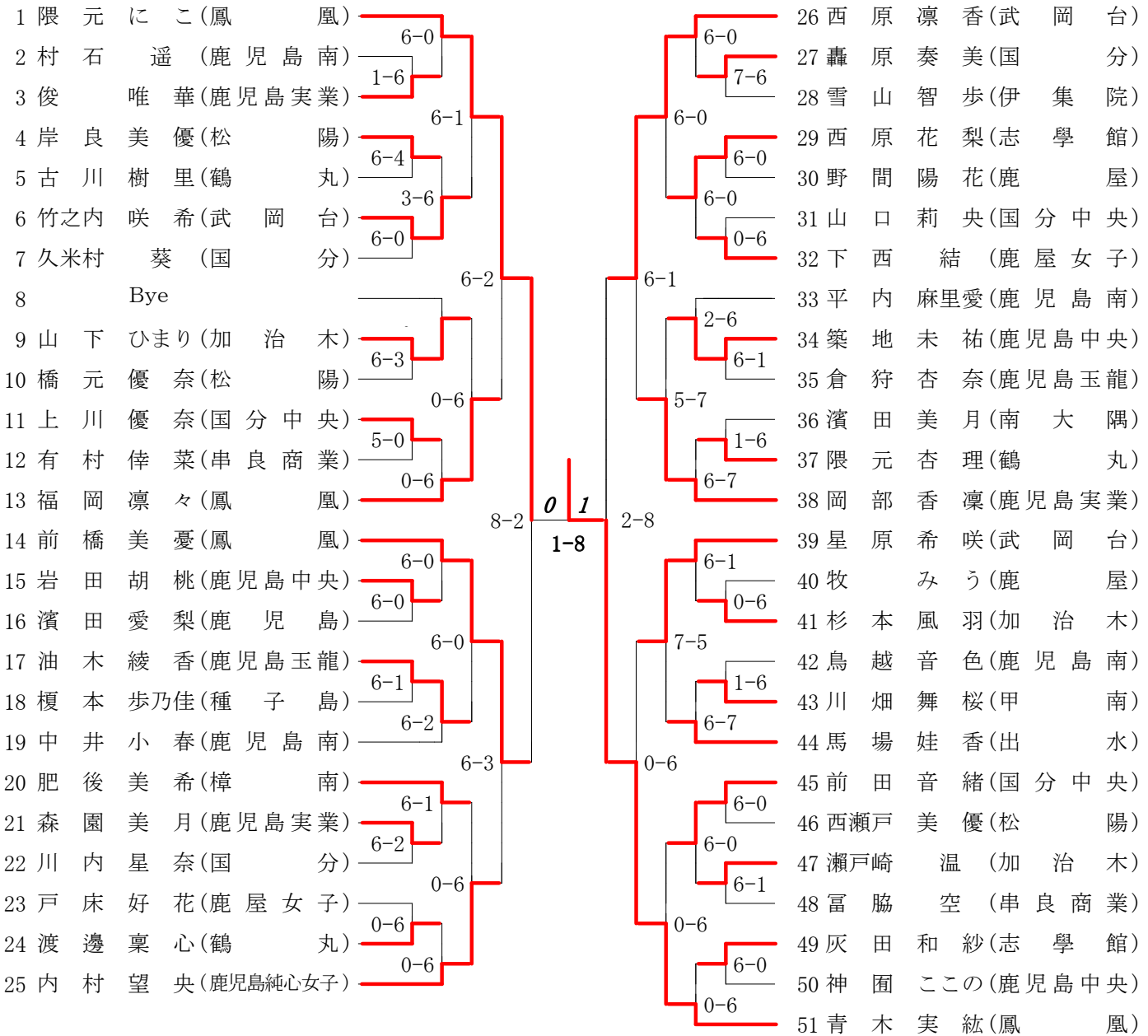
2023年度 新人戦 女子 : ダブルス ベスト 16 (参加組数 : 48) : テニス

名前の()は学年 スコアの中の()はタイブレークポイント



第1ブロック

第2ブロック



第3ブロック

第4ブロック

