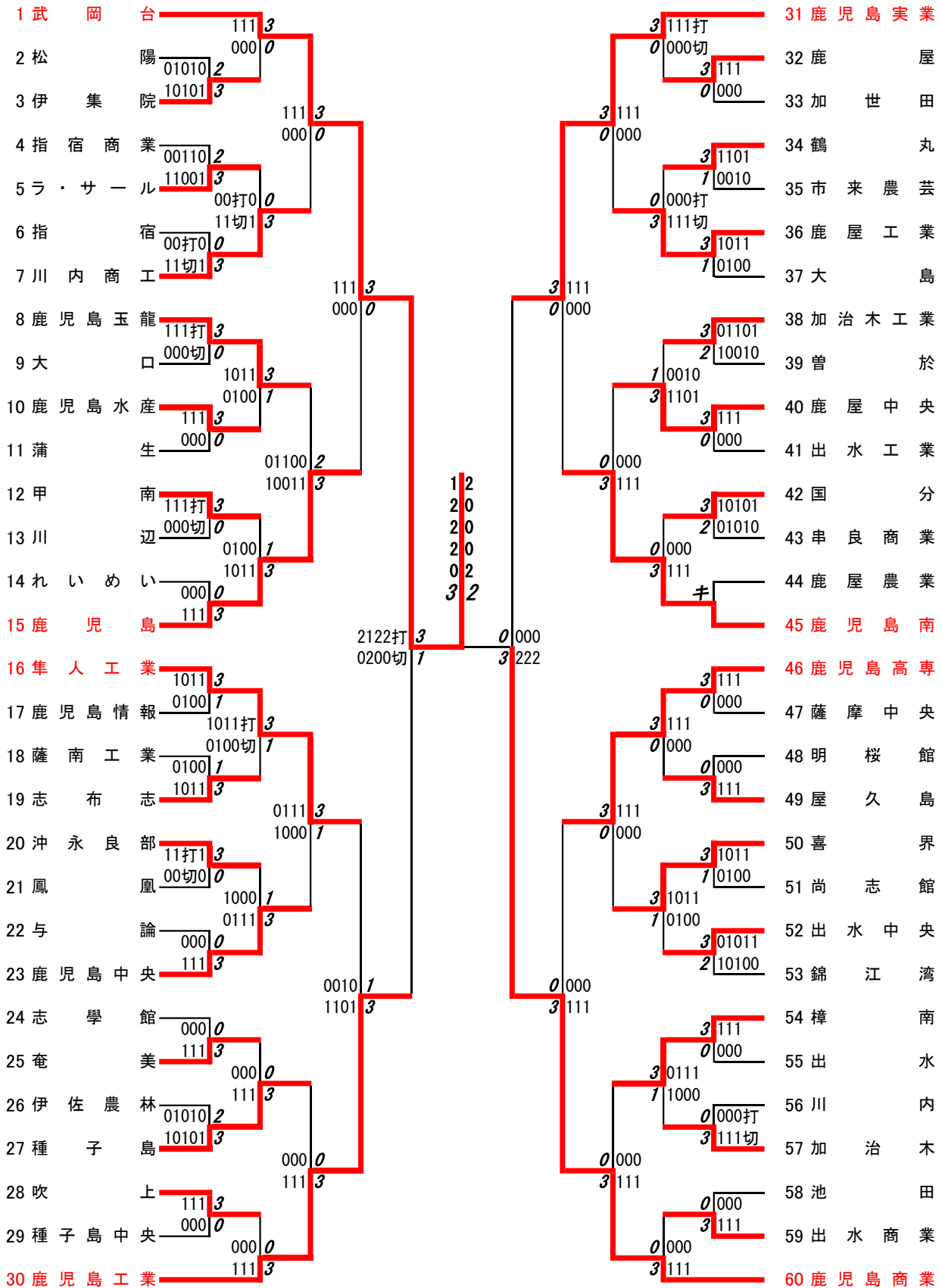


2023年度 高校総体：バドミントン：男子団体

名前の赤色はベスト8



決勝戦： 武岡台 ③ 対 2 鹿児島商業
 3位決定戦： 鹿児島工業 ③ 対 2 鹿児島実業
 2位決定戦： 鹿児島工業 1 対 ③ 鹿児島商業

男子団体T団体

回戦	試合No.	勝者名(チーム名)	スコア			敗者名(チーム名)
1 回戦	1	伊集院	③ - 2			松陽
	複1	福田 蓮人 丸山 仁一朗	①	21 - 17	0	永田 颯太 岩元 一稀
	複2	三浦 侑志 伊藤 涼太	0	18 - 21	①	鮫島 裕次郎 永井 心
	単1	内野 大和	①	21 - 14	0	日高 蓮
	単2	中能 旺之介	0	13 - 21	①	永井 心
	単3	三浦 侑志	①	21 - 17	0	鮫島 裕次郎
1 回戦	2	ラ・サール	③ - 2			指宿商業
	複1	林 祐生 辻 峻史	①	21 - 15	0	池田 侑生 沖 隆吾
	複2	川村 元祐 間 礼麿	①	21 - 15	0	有村 啓佑 濱田 尋暉
	単1	野口 陽平	0	17 - 21	①	吉村 塁
	単2	間 礼麿	0	15 - 21	①	有村 啓佑
	単3	林 祐生	①	21 - 11	0	濱田 尋暉
1 回戦	3	川内商工	③ - 0			指宿
	複1	堀段 咲清 楠元 珀飛	①	21 - 3	0	揚野 峻 加治佐 一輝
	複2	海江田 翔蒼 脇園 隆也	①	21 - 7	0	中間 翔偉 五十嵐 侑吏
	単1	福田 凌貢		15 - 8		小川 愛稀
	単2	堀段 咲清	①	21 - 4	0	中間 翔偉
	単3	脇園 隆也		-		加治佐 一輝
1 回戦	4	鹿児島玉龍	③ - 0			大口
	複1	浦村 啓太郎 満尾 浩陽	①	21 - 11	0	中隈 春輝 鮫島 優太
	複2	竹之内 陽 道宮 弘太郎	①	21 - 16	0	宮後 幸之助 中渡 旭望
	単1	中原 唯翔	①	21 - 17	0	大淵 空
	単2	浦村 啓太郎		16 - 6		宮後 幸之助
	単3	満尾 浩陽		-		中渡 旭望

男子団体T団体

回戦	試合No.	勝者名(チーム名)	スコア			敗者名(チーム名)
1 回戦	5	鹿児島水産	③ - 0			蒲生
	複1	山川 巧翔 中山 慶之介	①	21 - 8	0	中丸 來貴 上園 拓斗
	複2	山下 哲平 眞茅 悠信	①	21 - 8	0	大木 彪我 原口 紅愛
	単1	大木 慎也	①	21 - 16	0	脇田 悠希
	単2	中山 慶之介		-		上園 拓斗
	単3	山川 巧翔		-		大木 彪我
1 回戦	6	甲南	③ - 0			川辺
	複1	東 遼太朗 三栗 璃久	①	21 - 8	0	三木 隆真 西 慧仁
	複2	森 遥臣 橋野 凌	①	21 - 8	0	吉村 歩夢 鮫島 優斗
	単1	永田 智久	①	21 - 8	0	尾辻 和音
	単2	東 遼太朗		19 - 21		西 慧仁
	単3	三栗 璃久		-		鮫島 優斗
1 回戦	7	鹿児島	③ - 0			れいめい
	複1	吉田 和樹 前園 翼	①	21 - 7	0	東條 駿翔 西之原 悠大
	複2	逆井 駿希 安武 綴心	①	21 - 9	0	有村 駿太郎 市来 智大
	単1	吉井 勇清	①	21 - 13	0	崎山 朋輝
	単2	吉田 和樹		-		東福 大輝
	単3	安武 綴心		-		宮内 佳亮
1 回戦	8	隼人工業	③ - 1			鹿児島情報
	複1	崎元 陽輝 久津輪 充彦	①	21 - 10	0	池田 達哉 野間 汰一
	複2	内田 拓実 福満 海志	0	16 - 21	①	稲田 蒼音 黒澤 闘斗
	単1	前田 翼早	①	21 - 8	0	杉尾 将埜
	単2	崎元 陽輝	①	21 - 13	0	稲田 蒼音
	単3	久津輪 充彦		-		黒澤 闘斗

男子団体T団体

回戦	試合No.	勝者名(チーム名)	スコア			敗者名(チーム名)
1 回戦	9	志布志	③ - 1			薩南工業
	複1	久徳 啓太 後藤 真之介	①	21 - 14	0	下野 栞武 下山 翔
	複2	甲斐崎 静ノ介 馬原 颯大	0	13 - 21	①	中村 徹将 田辺 悠真
	単1	淵上 雄大	①	21 - 14	0	原田 逞生人
	単2	後藤 真之介	①	21 - 9	0	下野 栞武
	単3	久徳 啓太		-		下山 翔
1 回戦	10	沖永良部	③ - 0			鳳凰
	複1	和田 正太郎 外山 優真	①	21 - 9	0	上野 凜太郎 山口 永奨
	複2	前田 大心 井上 真陽	①	21 - 9	0	川平 勝真 茅野 琥太郎
	単1	池沢 元陽		-		後藤 優真
	単2	和田 正太郎	①	21 - 6	0	茅野 琥太郎
	単3	前田 大心		-		山口 永奨
1 回戦	11	鹿児島中央	③ - 0			与論
	複1	白石 瑛一 山崎 煌雅	①	21 - 19	0	有村 龍汰 池田 碧真
	複2	久保 海吏 高吉 啓太	①	21 - 11	0	柳田 凧斗 吉田 龍輝
	単1	竹之内 陽彩	①	21 - 7	0	山崎 拓徳
	単2	高吉 啓太		-		有村 龍汰
	単3	久保 海吏		-		池田 碧真
1 回戦	12	奄美	③ - 0			志學館
	複1	松山 直生 中島 琉風	①	21 - 16	0	新富 耀久 吉本 幸史
	複2	松本 鼓太郎 安住 汰遥	①	21 - 18	0	湯之上 大地 川添 一
	単1	澤 琉太	①	21 - 8	0	坂井 志光
	単2	松山 直生		-		新富 耀久
	単3	安住 汰遥		-		吉本 幸史

男子団体T団体

回戦	試合No.	勝者名(チーム名)	スコア			敗者名(チーム名)
1 回戦	13	種子島	③ - 2			伊佐農林
	複1	平野 隆一 日高 大斗	①	21 - 2 -	0	半田 匡 前原 謙志郎
	複2	大崎 鉄心 田中 順都	0	18 - 21 -	①	堀口 悠聖 馬渡 遥夢
	単1	片浦 昊	①	21 - 8 -	0	益園 拓夢
	単2	日高 大斗	0	20 - 22 -	①	堀口 悠聖
	単3	平野 隆一	①	21 - 6 -	0	馬渡 遥夢
1 回戦	14	吹上	③ - 0			種子島中央
	複1	前岡 大悟 松田 優人	①	21 - 18 -	0	浦邊 蒼舵 藤 世史瑠
	複2	坂口 伶央 大田 陸斗	①	21 - 18 -	0	馬場 博仁 松本 庵李
	単1	末吉 悠人	①	21 - 2 -	0	平山 大希
	単2	坂口 伶央		- -		松本 庵李
	単3	前岡 大悟		- -		藤 世史瑠
1 回戦	15	鹿屋	③ - 0			加世田
	複1	瀬戸山 康生 蛭川 将太	①	21 - 6 -	0	梅木 佑都 江平 真輝
	複2	栗巢 正 石野 正流	①	21 - 19 -	0	長野 虹 田原 正大
	単1	前迫 龍樹	①	21 - 12 -	0	菊永 由良
	単2	瀬戸山 康生		- -		梅木 佑都
	単3	蛭川 将太		- -		江平 真輝
1 回戦	16	鶴丸	③ - 1			市来農芸
	複1	八木 大翔 白石 悠斗	①	21 - 9 -	0	田中 琉偉 吉田 拓馬
	複2	井立田 直人 松元 英騎	①	21 - 12 -	0	三浦 楓太 川元 瑛詞
	単1	宮内 隆希	0	15 - 21 -	①	伊口 慎一
	単2	井立田 直人	①	21 - 8 -	0	三浦 楓太
	単3	八木 大翔		- -		田中 琉偉

男子団体T団体

回戦	試合No.	勝者名(チーム名)	スコア			敗者名(チーム名)
1 回戦	17	鹿屋工業	③ - 1			大島
	複1	新留 魅也 面高 彰希	①	21 - 5 - -	0	入来 治斗 福原 叶翔
	複2	田野邊 龍稀 境 真空	0	17 - 21 - -	①	加納 幹人 屋井 雅哉
	単1	町 清仁	①	21 - 14 - -	0	白濱 哲彩
	単2	新留 魅也	①	21 - 18 - -	0	屋井 雅哉
	単3	面高 彰希		- - - -		加納 幹人
1 回戦	18	加治木工業	③ - 2			曾於
	複1	植村 優心 指宿 航汰	0	15 - 21 - -	①	時任 応季 東 祐月
	複2	池田 達耶 常見 明日珂	①	21 - 16 - -	0	立元 悠斗 徳元 颯太
	単1	真弓 優輝	①	21 - 14 - -	0	立元 煌己
	単2	池田 達耶	0	10 - 21 - -	①	時任 応季
	単3	常見 明日珂	①	21 - 10 - -	0	東 祐月
1 回戦	19	鹿屋中央	③ - 0			出水工業
	複1	白坂 幹太 石作 純哉	①	21 - 11 - -	0	安田 賢人 益田 歩武
	複2	石村 昇大 大久保 元晴	①	21 - 9 - -	0	梅園 真吾 松元 結也
	単1	大中原 汰一	①	21 - 13 - -	0	西園 蓮響
	単2	白坂 幹太		- - - -		梅園 真吾
	単3	大久保 元晴		- - - -		安田 賢人
1 回戦	20	国分	③ - 2			串良商業
	複1	久保 隆太 塩出 智史	①	21 - 10 - -	0	兒島 立樹 隈本 倅晟
	複2	上野 煌季 井之上 綾斗	0	19 - 21 - -	①	大谷 慶典 宮脇 悠
	単1	木下 堅心	①	21 - 18 - -	0	鈴木 秀鷹
	単2	久保 隆太	0	18 - 21 - -	①	兒島 立樹
	単3	塩出 智史	①	21 - 19 - -	0	隈本 倅晟

男子団体T団体

回戦	試合No.	勝者名(チーム名)	スコア			敗者名(チーム名)
1 回戦	21	鹿児島南	- 棄権			鹿屋農業
	複1			-		
	複2			-		
	単1			-		
	単2			-		
	単3				-	
1 回戦	22	鹿児島高専	③	-	0	薩摩中央
	複1	松永 幸丸 阿比留 弘平	①	21 - 4	0	窪町 喜人 聖真
	複2	永石 朔士 安達 琉偉	①	21 - 10	0	藤田 剛生 上野 楓真
	単1	瀬筒 瑛之進	①	21 - 14	0	三角 煌斗
	単2	阿比留 弘平		-		上野 楓真
	単3	松永 幸丸		-		藤田 剛生
1 回戦	23	屋久島	③	-	0	明桜館
	複1	安藤 涼輔 岩川 祐聖	①	21 - 12	0	堂園 麟太郎 川崎 歩夢
	複2	李 聖翔 喜 駿太郎	①	22 - 20	0	中熊 慎登 井上 賢史朗
	単1	渡辺 童志	①	21 - 15	0	松島 啓太郎
	単2	岩川 祐聖		-		川崎 歩夢
	単3	李 聖翔		-		中熊 慎登
1 回戦	24	喜界	③	-	1	尚志館
	複1	豊島 怜志 竹内 翔太郎	①	21 - 13	0	田中 鈴玖 西迫 幸瑛
	複2	樋口 拓斗 平田 唯斗	0	13 - 21	①	北野 龍也 鬼塚 亜樹
	単1	幸得 恵祐	①	21 - 9	0	後藤 瑠斗
	単2	豊島 怜志	①	21 - 14	0	北野 龍也
	単3	竹内 翔太郎		-		西迫 幸瑛

男子団体T団体

回戦	試合No.	勝者名(チーム名)	スコア			敗者名(チーム名)
1 回戦	25	出水中央	③ - 2			錦江湾
	複1	浦 亮斗 佐藤 高太郎	0	12 - 21	①	長谷川 宇宙 田畑 麟太郎
	複2	橋ノ口 里志 蒔平 優心	①	21 - 15	0	菊川 瑛太 市山 陽仁
	単1	柏木 志温	0	8 - 21	①	濱本 晃太郎
	単2	浦 亮斗	①	21 - 13	0	長谷川 宇宙
	単3	蒔平 優心	①	24 - 22	0	田畑 麟太郎
1 回戦	26	樟南	③ - 0			出水
	複1	瀬戸口 虎雅 大橋 礼亜	①	22 - 20	0	西元 涼太郎 森 雷斗
	複2	若松 蓮士 塩川 隆介	①	21 - 5	0	松木 亮太 兒玉 優介
	単1	川原 輝	①	21 - 11	0	松下 暁人
	単2	塩川 隆介		-		山下 泰典
	単3	若松 蓮士		-		牟田 義人
1 回戦	27	加治木	③ - 0			川内
	複1	田中 裕仁 鮫島 晟弥	①	21 - 11	0	田畑 大輝 尾上 晃一
	複2	大寺 寿幸 加茂 遼馬	①	21 - 10	0	寶満 和輝 小崎 爽史
	単1	木山 友陽	①	21 - 15	0	長野 惺
	単2	田中 裕仁		13 - 6		尾上 晃一
	単3	鮫島 晟弥		-		田畑 大輝
1 回戦	28	出水商業	③ - 0			池田
	複1	崎元 羅撰 川上 裕世	①	21 - 14	0	小田平 朱柁 久高 来武
	複2	坂口 奨弥 高橋 聡磨	①	21 - 4	0	岡野 了磨 久米田 祐汰
	単1	畠中 寛空	①	21 - 11	0	小田平 佑理
	単2	坂口 奨弥		-		久高 来武
	単3	高橋 聡磨		-		小田平 朱柁

男子団体T団体

回戦	試合No.	勝者名(チーム名)	スコア			敗者名(チーム名)
2 回戦	29	武岡台	③ - 0			伊集院
	複1	瀬戸口 朔也 引地 悠聖	①	21 - 7	0	内野 大和 三浦 侑志
	複2	稲葉 翔斗 藤島 倭	①	21 - 4	0	伊藤 涼太 福田 蓮人
	単1	菅牟田 直	①	21 - 4	0	中能 旺之介
	単2	谷口 隆翔		-		丸山 仁一朗
	単3	瀬戸口 朔也		-		久保 明寛
2 回戦	30	川内商工	③ - 0			ラ・サール
	複1	堀段 咲清 楠元 珀飛	①	21 - 7	0	林 祐生 辻 峻史
	複2	海江田 翔蒼 脇園 隆也	①	24 - 22	0	川村 元祐 間 礼磨
	単1	福田 凌貢		18 - 15		野口 陽平
	単2	堀段 咲清	①	21 - 8	0	川村 元祐
	単3	脇園 隆也		-		林 祐生
2 回戦	31	鹿児島玉龍	③ - 1			鹿児島水産
	複1	浦村 啓太郎 満尾 浩陽	①	21 - 13	0	山川 巧翔 大木 慎也
	複2	竹之内 陽 道宮 弘太郎	0	22 - 24	①	山下 哲平 眞茅 悠信
	単1	中原 唯翔	①	21 - 4	0	中山 慶之介
	単2	満尾 浩陽	①	21 - 9	0	山川 巧翔
	単3	浦村 啓太郎		-		山下 哲平
2 回戦	32	鹿児島	③ - 1			甲南
	複1	前園 翼 逆井 駿希	①	24 - 22	0	東 遼太朗 三栗 璃久
	複2	内村 翔和 松下 翔太	0	16 - 21	①	森 遥臣 橋野 凌
	単1	吉田 和樹	①	21 - 9	0	永田 智久
	単2	吉井 勇清	①	21 - 13	0	東 遼太朗
	単3	内村 翔和		-		三栗 璃久

男子団体T団体

回戦	試合No.	勝者名(チーム名)	スコア			敗者名(チーム名)
2 回戦	33	隼人工業	③ - 1			志布志
	複1	崎元 陽輝 久津輪 充彦	①	21 - 9	0	甲斐崎 静ノ介 馬原 颯大
	複2	内田 拓実 福満 海志	0	14 - 21	①	後藤 真之介 久徳 啓太
	単1	前田 翼早	①	21 - 13	0	淵上 雄大
	単2	崎元 陽輝	①	21 - 16	0	後藤 真之介
	単3	久津輪 充彦		2 - 2		久徳 啓太
2 回戦	34	鹿児島中央	③ - 1			沖永良部
	複1	白石 瑛一 山崎 煌雅	0	16 - 21	①	和田 正太郎 外山 優真
	複2	高吉 啓太 久保 海吏	①	21 - 11	0	井上 真陽 前田 大心
	単1	竹之内 陽彩	①	21 - 12	0	池沢 元陽
	単2	久保 海吏	①	21 - 16	0	和田 正太郎
	単3	高吉 啓太		-		前田 大心
2 回戦	35	種子島	③ - 0			奄美
	複1	大崎 鉄心 田中 順都	①	23 - 21	0	松山 直生 中島 琉風
	複2	平野 隆一 日高 大斗	①	21 - 18	0	松本 鼓太郎 安住 汰遥
	単1	片浦 昊	①	21 - 14	0	澤 琉太
	単2	日高 大斗		-		松山 直生
	単3	平野 隆一		-		安住 汰遥
2 回戦	36	鹿児島工業	③ - 0			吹上
	複1	酒匂 将也 中馬 幹太	①	21 - 5	0	坂口 伶央 大田 陸斗
	複2	松崎 諒 坂本 達哉	①	21 - 5	0	前岡 大悟 松田 優人
	単1	馬場 泰嘉	①	21 - 3	0	末吉 悠人
	単2	酒匂 将也		-		坂口 伶央
	単3	松崎 諒		-		前岡 大悟

男子団体T団体

回戦	試合No.	勝者名(チーム名)	スコア			敗者名(チーム名)
2 回戦	37	鹿児島実業	③ - 0			鹿屋
	複1	前田 秦 永吉 優大	①	21 - 7	0	栗巢亜 正 谷山 将大
	複2	増本 琢己 向江 康輔	①	21 - 10	0	瀬戸山 康生 蛭川 将太
	単1	福丸 侑太	①	21 - 11	0	前迫 龍樹
	単2	増本 琢己		17 - 9		蛭川 将太
	単3	向江 康輔		-		瀬戸山 康生
2 回戦	38	鹿屋工業	③ - 0			鶴丸
	複1	新留 魅也 面高 彰希	①	21 - 18	0	八木 大翔 白石 悠斗
	複2	田野邊 龍稀 境 真空	①	21 - 9	0	井立田 直人 松元 英騎
	単1	松本 悦史	①	21 - 9	0	宮内 隆希
	単2	新留 魅也		20 - 11		井立田 直人
	単3	面高 彰希		-		八木 大翔
2 回戦	39	鹿屋中央	③ - 1			加治木工業
	複1	石村 昇大 大久保 元晴	①	21 - 19	0	池田 達耶 常見 明日珂
	複2	白坂 幹太 石作 純哉	①	21 - 19	0	真弓 優輝 豎山 遙斗
	単1	大中原 汰一	0	21 - 23	①	植村 優心
	単2	白坂 幹太	①	21 - 17	0	真弓 優輝
	単3	大久保 元晴		-		常見 明日珂
2 回戦	40	鹿児島南	③ - 0			国分
	複1	中野 健汰 福留 光太郎	①	21 - 18	0	久保 隆太 塩出 智史
	複2	松下 翼心 永田 暖季	①	21 - 11	0	上野 煌季 井之上 綾斗
	単1	諏訪 天河	①	21 - 12	0	木下 堅心
	単2	福留 光太郎		-		塩出 智史
	単3	中野 健汰		-		久保 隆太

男子団体T団体

回戦	試合No.	勝者名(チーム名)	スコア			敗者名(チーム名)
2 回戦	41	鹿児島高専	③ - 0			屋久島
	複1	松永 幸丸 阿比留 弘平	①	21 - 6	0	岩川 祐聖 渡辺 童志
	複2	宮里 七星 安達 琉偉	①	21 - 3	0	李 喜 聖翔 駿太郎
	単1	川俣 隆仁	①	21 - 5	0	安藤 涼輔
	単2	阿比留 弘平		-		岩川 祐聖
	単3	松永 幸丸		-		李 聖翔
2 回戦	42	喜界	③ - 1			出水中央
	複1	豊島 怜志 竹内 翔太郎	①	21 - 10	0	浦 亮斗 佐藤 高太郎
	複2	樋口 拓斗 平田 唯斗	0	17 - 21	①	橋ノ口 里志 蒔平 優心
	単1	幸得 恵祐	①	21 - 10	0	柏木 志温
	単2	豊島 怜志	①	21 - 11	0	浦 亮斗
	単3	竹内 翔太郎		-		蒔平 優心
2 回戦	43	樟南	③ - 1			加治木
	複1	瀬戸口 虎雅 大橋 礼亜	0	10 - 21	①	田中 裕仁 鮫島 晟弥
	複2	若松 蓮士 塩川 隆介	①	21 - 15	0	大寺 寿幸 加茂 遼馬
	単1	川原 輝	①	21 - 17	0	木山 友陽
	単2	塩川 隆介	①	21 - 9	0	大寺 寿幸
	単3	若松 蓮士		-		田中 裕仁
2 回戦	44	鹿児島商業	③ - 0			出水商業
	複1	三宅 航平 樋口 陽土	①	21 - 5	0	坂口 奨弥 高橋 聡磨
	複2	中園 南 原田 心温	①	21 - 5	0	高城 信玄 遠矢 拓海
	単1	永野 将史	①	21 - 13	0	畠中 寛空
	単2	末永 空隆		-		高橋 聡磨
	単3	蓬原 天空		-		坂口 奨弥

男子団体T団体

回戦	試合No.	勝者名(チーム名)	スコア			敗者名(チーム名)
3 回戦	45	武岡台	③ - 0			川内商工
	複1	瀬戸口 朔也 谷口 隆翔	①	21 - 4	0	福田 凌貢 東 丈生
	複2	引地 悠聖 稲葉 翔斗	①	21 - 8	0	海江田 翔蒼 脇園 隆也
	単1	菅牟田 直	①	21 - 18	0	堀段 咲清
	単2	瀬戸口 朔也		-		脇園 隆也
	単3	谷口 海翔		-		海江田 翔蒼
3 回戦	46	鹿児島	③ - 2			鹿児島玉龍
	複1	前園 翼 吉田 和樹	①	21 - 8	0	道宮 弘太郎 中原 唯翔
	複2	逆井 駿希 安武 綴心	0	13 - 21	①	浦村 啓太郎 満尾 浩陽
	単1	吉井 勇清	0	22 - 24	①	竹之内 陽
	単2	前園 翼	①	21 - 18	0	満尾 浩陽
	単3	吉田 和樹	①	21 - 12	0	浦村 啓太郎
3 回戦	47	隼人工業	③ - 1			鹿児島中央
	複1	内田 拓実 福満 海志	0	7 - 21	①	高吉 啓太 久保 海吏
	複2	崎元 陽輝 久津輪 充彦	①	21 - 12	0	白石 瑛一 山崎 煌雅
	単1	前田 翼早	①	21 - 13	0	竹之内 陽彩
	単2	崎元 陽輝	①	22 - 20	0	久保 海吏
	単3	久津輪 充彦		-		高吉 啓太
3 回戦	48	鹿児島工業	③ - 0			種子島
	複1	酒匂 将也 中馬 幹太	①	21 - 2	0	田中 順都 片浦 昊
	複2	松崎 諒 坂本 達哉	①	21 - 5	0	大崎 鉄心 日高 大斗
	単1	梅木 慎之介		-		平野 隆一
	単2	酒匂 将也	①	21 - 4	0	日高 大斗
	単3	松崎 諒		-		片浦 昊

男子団体T団体

回戦	試合No.	勝者名(チーム名)	スコア			敗者名(チーム名)
3 回戦	49	鹿児島実業	③ - 0			鹿屋工業
	複1	増本 琢己 向江 康輔	①	21 - 7	0	田野邊 龍稀 境 真空
	複2	前田 秦 永吉 優大	①	21 - 9	0	新留 魅也 面高 彰希
	単1	上野 優大	①	21 - 11	0	町 清仁
	単2	向江 康輔		-		新留 魅也
	単3	増本 琢己		-		面高 彰希
3 回戦	50	鹿児島南	③ - 0			鹿屋中央
	複1	中野 健汰 福留 光太郎	①	21 - 16	0	白坂 幹太 石作 純哉
	複2	松下 翼心 永田 暖季	①	21 - 5	0	石村 昇大 大久保 元晴
	単1	諏訪 天河	①	21 - 6	0	春口 歩夢
	単2	福留 光太郎		-		白坂 幹太
	単3	中野 健汰		-		大久保 元晴
3 回戦	51	鹿児島高専	③ - 0			喜界
	複1	松永 幸丸 阿比留 弘平	①	21 - 3	0	樋口 拓斗 平田 唯斗
	複2	宮里 七星 安達 琉偉	①	21 - 6	0	豊島 怜志 竹内 翔太郎
	単1	永石 朔士	①	21 - 17	0	幸得 恵祐
	単2	阿比留 弘平		-		豊島 怜志
	単3	松永 幸丸		-		竹内 翔太郎
3 回戦	52	鹿児島商業	③ - 0			樟南
	複1	末永 空隆 蓬原 天空	①	21 - 4	0	瀬戸口 虎雅 大橋 礼亜
	複2	三宅 航平 樋口 陽土	①	21 - 4	0	若松 蓮士 川原 輝
	単1	原田 心温	①	21 - 18	0	塩川 隆介
	単2	中園 南		-		若松 蓮士
	単3	樋口 陽土		-		川原 輝

男子団体T団体

回戦	試合No.	勝者名(チーム名)	スコア			敗者名(チーム名)
準々決勝	53	武岡台	③ - 0			鹿児島
	複1	瀬戸口 朔也 谷口 隆翔	①	21 - 11	0	前園 翼 吉田 和樹
	複2	引地 悠聖 稲葉 翔斗	①	21 - 18	0	逆井 駿希 安武 綴心
	単1	菅牟田 直	①	21 - 6	0	吉井 勇清
	単2	瀬戸口 朔也		-		前園 翼
	単3	谷口 海翔		-		吉田 和樹
準々決勝	54	鹿児島工業	③ - 1			隼人工業
	複1	酒匂 将也 中馬 幹太	①	21 - 9	0	内田 拓実 福満 海志
	複2	松崎 諒 坂本 達哉	①	21 - 12	0	崎元 陽輝 久津輪 充彦
	単1	梅木 慎之介	0	19 - 21	①	前田 翼早
	単2	酒匂 将也	①	21 - 10	0	崎元 陽輝
	単3	松崎 諒		-		久津輪 充彦
準々決勝	55	鹿児島実業	③ - 0			鹿児島南
	複1	増本 琢己 向江 康輔	①	21 - 10	0	松下 翼心 永田 暖季
	複2	前田 秦 永吉 優大	①	21 - 18	0	中野 健汰 福留 光太郎
	単1	上野 優大	①	21 - 16	0	諏訪 天河
	単2	増本 琢己		-		松下 翼心
	単3	向江 康輔		-		中野 健汰
準々決勝	56	鹿児島商業	③ - 0			鹿児島高専
	複1	末永 空隆 蓬原 天空	①	21 - 16	0	松永 幸丸 阿比留 弘平
	複2	三宅 航平 樋口 陽土	①	21 - 10	0	宮里 七星 安達 琉偉
	単1	中園 南	①	21 - 14	0	永石 朔士
	単2	末永 空隆		-		松永 幸丸
	単3	蓬原 天空		-		阿比留 弘平

男子団体T団体

回戦	試合No.	勝者名(チーム名)	スコア			敗者名(チーム名)
準決勝	57	武岡台	③	-	1	鹿児島工業
	複1	谷口 海翔 瀬戸口 朔也	②	21 - 2 21 - 12	0	坂本 達哉 馬場 泰嘉
	複2	菅牟田 直 谷口 隆翔	1	22 - 20 19 - 21 18 - 21	②	酒匂 将也 中馬 幹太
	単1	引地 悠聖	②	21 - 13 21 - 7	0	松崎 諒
	単2	谷口 海翔	②	21 - 12 21 - 11	0	坂本 達哉
	単3	瀬戸口 朔也		11 - 10		酒匂 将也
準決勝	58	鹿児島商業	③	-	0	鹿児島実業
	複1	末永 空隆 蓬原 天空	②	21 - 18 21 - 19	0	増本 琢己 向江 康輔
	複2	三宅 航平 樋口 陽土	②	21 - 5 21 - 16	0	上野 優大 永吉 優大
	単1	中園 南	②	21 - 19 21 - 13	0	前田 秦
	単2	末永 空隆		-		増本 琢己
	単3	蓬原 天空		-		向江 康輔
決勝	59	武岡台	③	-	2	鹿児島商業
	複1	菅牟田 直 谷口 隆翔	1	15 - 21 23 - 21 3 - 6	②	末永 空隆 蓬原 天空
	複2	谷口 海翔 引地 悠聖	②	21 - 19 21 - 18	0	三宅 航平 永野 将史
	単1	瀬戸口 朔也	②	21 - 13 21 - 17	0	樋口 陽土
	単2	谷口 海翔	②	21 - 15 21 - 8	0	蓬原 天空
	単3	引地 悠聖	0	10 - 19	②	末永 空隆
3位決定	60	鹿児島工業	③	-	2	鹿児島実業
	複1	坂本 達哉 長野 慶志	0	8 - 21 17 - 21	②	増本 琢己 向江 康輔
	複2	酒匂 将也 中馬 幹太	②	21 - 14 21 - 6	0	前田 秦 永吉 優大
	単1	松崎 諒	②	21 - 18 23 - 21	0	上野 優大
	単2	酒匂 将也	②	22 - 20 17 - 21 21 - 17	1	増本 琢己
	単3	坂本 達哉	0	15 - 21 20 - 22	②	向江 康輔

2 位 決 定	60	鹿児島工業	1	-	④	鹿児島商業		
	複1	酒匂 将也 中馬 幹太	②	21 22	- -	17 20	0	末永 空隆 永野 将史
	複2	坂本 達哉 長野 慶志	0	5 13	- -	21 21	②	三宅 航平 樋口 陽土
	単1	松崎 諒	0	10 14	- -	21 21	②	中園 南
	単2	酒匂 将也	0	17 6	- -	21 21	②	末永 空隆
	単3	坂本 達哉	0	3 16	- -	21 21	②	三宅 航平