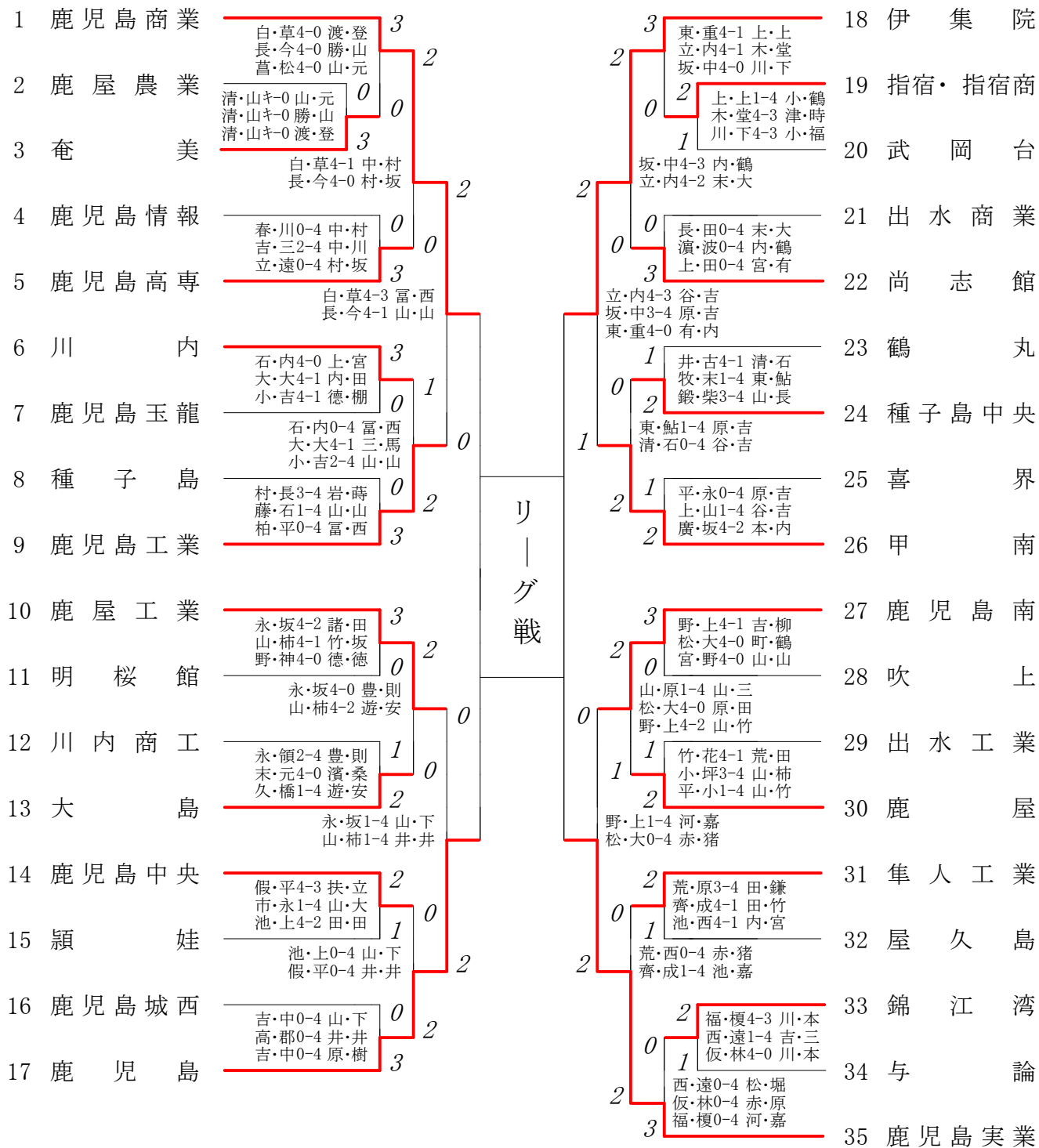


2023年度 高校総体 男子学校対抗の部 :ソフトテニス(鹿児島)



男子 Aパート ~ Aパート

Aパート	鹿児島商業	鹿児島	伊集院	鹿児島実業	勝 敗	得失差	順 位
1	鹿児島商業	1 ② - 1	3 ③ - 0	5 ③ - 0	3-0		1
2	鹿児島	1 1 - ②	6 ③ - 0	4 ② - 1	2-1		2
3	伊集院	3 0 - ③	6 0 - ③	2 0 - ③	0-3		4
4	鹿児島実業	5 0 - ③	4 1 - ②	2 ③ - 0	1-2		3

得失差表示はチーム対抗の勝敗です。それで決まらない場合はゲームで順位を決めています。

鹿児島商業	②	-	1	鹿児島
長野瑛 寿・今村恒志	④	-	1	原田隼 弥・樹 遥 音
白井大 希・草地凌 冨	④	-	0	山ノ内健 志・下牛尾拓 海
菖蒲谷宙 ・松下翔	3	-	④	井上颯 ・井上雄 心
伊集院	0	-	③	鹿児島実業
立石道 信・内光 希	2	-	④	河野晃 大・嘉野智 仁
坂口陸 暉・中野光 也	1	-	④	赤塚弘 樹・猪鹿野奏
東瀬戸蒼 太・重原南 斗	0	-	④	松元蓮 ・堀之内颯 汰
鹿児島商業	③	-	0	伊集院
白井大 希・草地凌 冨	④	-	1	東瀬戸蒼 太・内光 希
長野瑛 寿・今村恒志	④	-	0	立石道 信・重原南 斗
菖蒲谷宙 ・松下翔	④	-	3	坂口陸 暉・中野光 也
鹿児島	②	-	1	鹿児島実業
山ノ内健 志・下牛尾拓 海	④	-	2	池水充 希・原口陽 向
井上颯 ・井上雄 心	④	-	0	赤塚弘 樹・猪鹿野奏
原田隼 弥・樹 遥 音	0	-	④	松元蓮 ・堀之内颯 汰
鹿児島	③	-	0	伊集院
山ノ内健 志・下牛尾拓 海	④	-	0	立石道 信・重原南 斗
井上颯 ・井上雄 心	④	-	0	坂口陸 暉・内光 希
原田隼 弥・樹 遥 音	④	-	1	東瀬戸蒼 太・中野光 也
鹿児島商業	③	-	0	鹿児島実業
白井大 希・草地凌 冨	④	-	3	松元蓮 ・堀之内颯 汰
長野瑛 寿・今村恒志	④	-	1	赤塚弘 樹・猪鹿野奏
菖蒲谷宙 ・松下翔	④	-	0	河野晃 大・嘉野智 仁