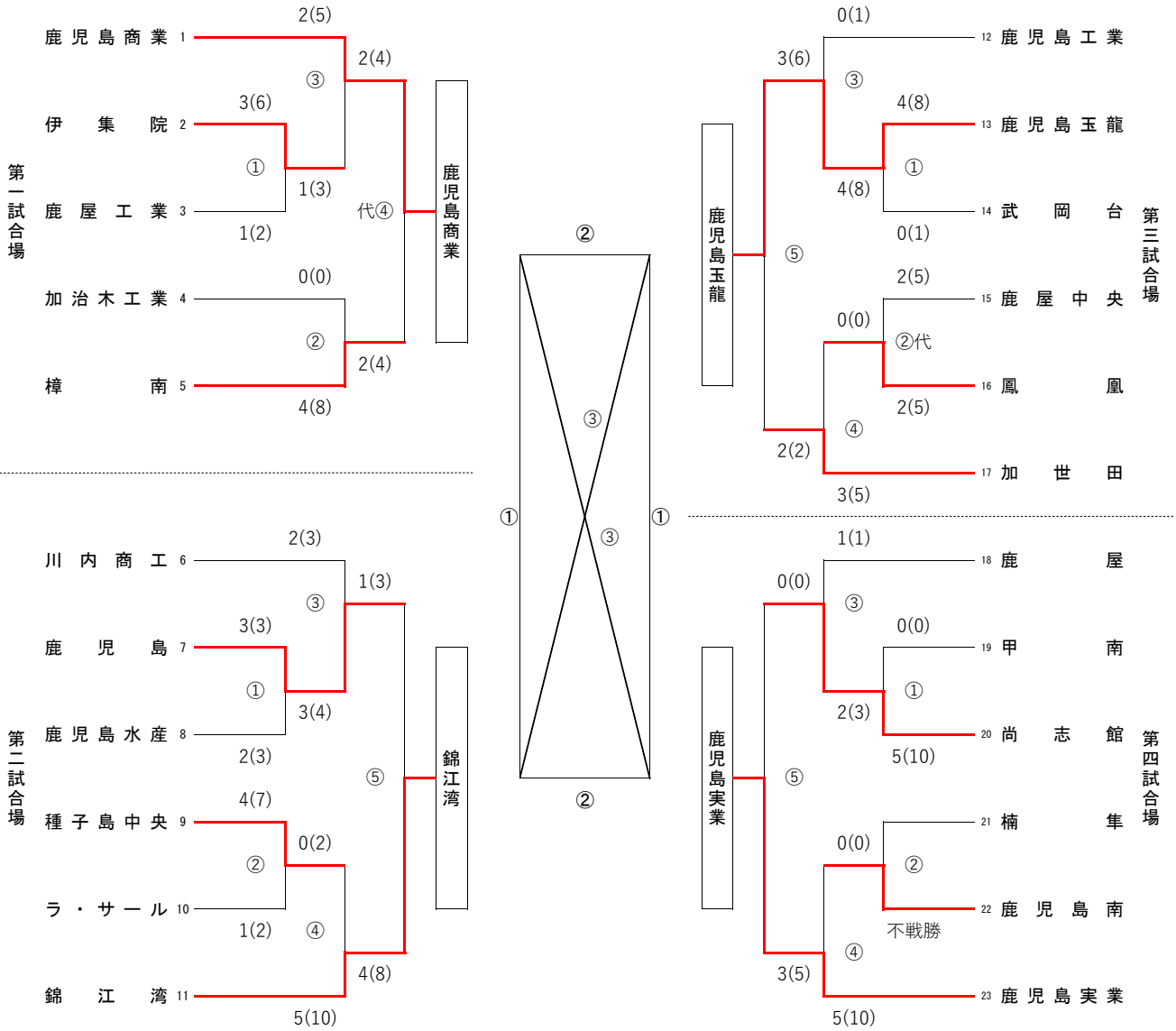
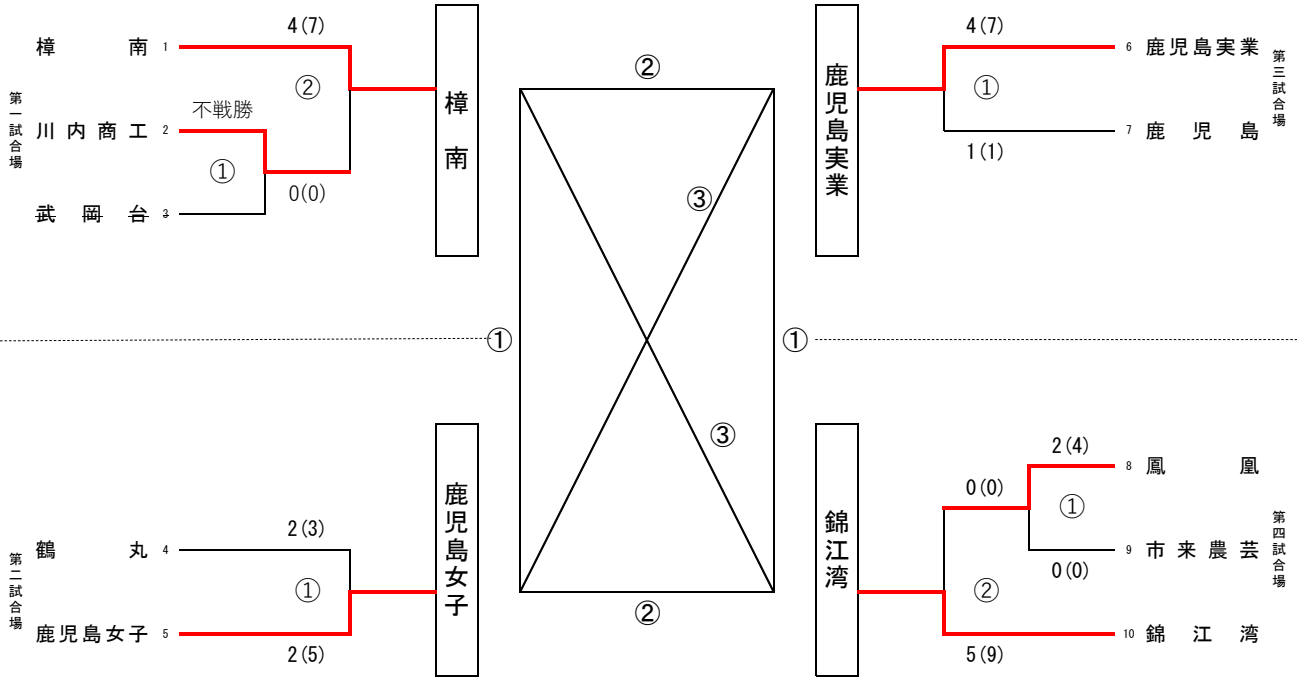


第67回鹿児島県高等学校新人剣道競技大会(全国・九州選抜大会予選)

【男子の部 23校】

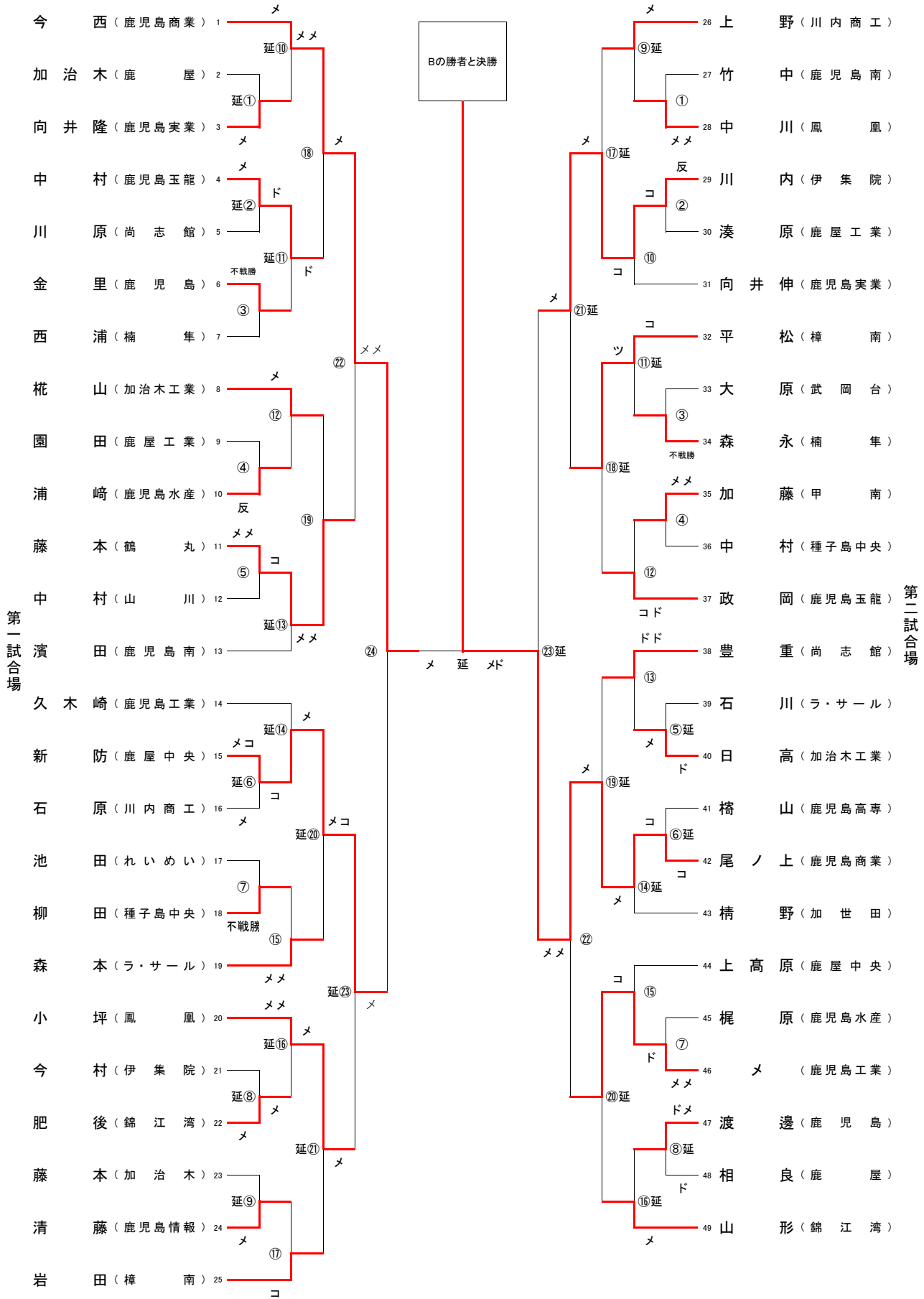


第67回鹿児島県高等学校新人剣道競技大会(全国・九州選抜大会予選)
【女子の部 10校】



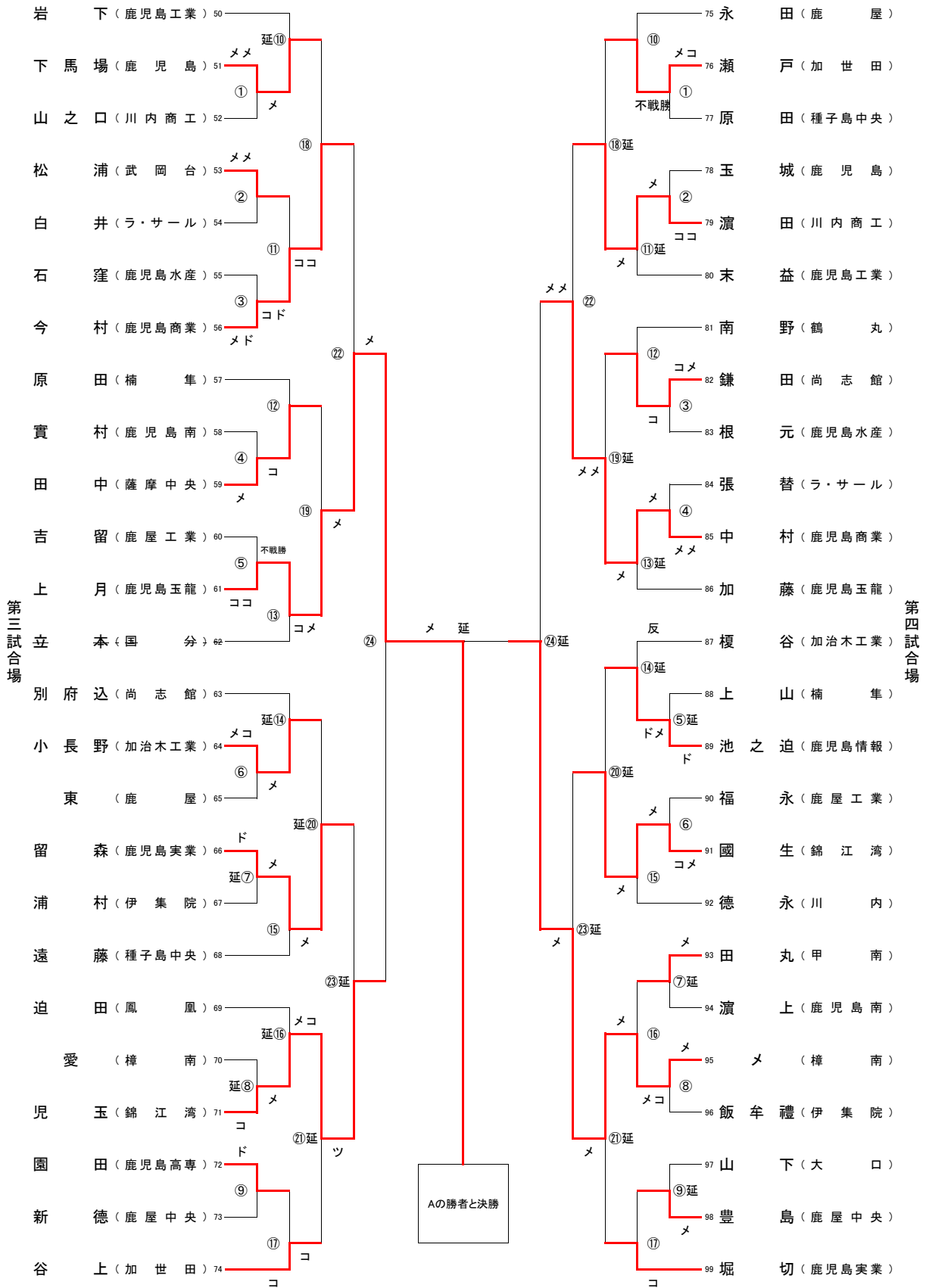
第67回鹿児島県高等学校新人剣道競技大会(全国・九州選抜大会予選)

【男子個人の部 A 49名】



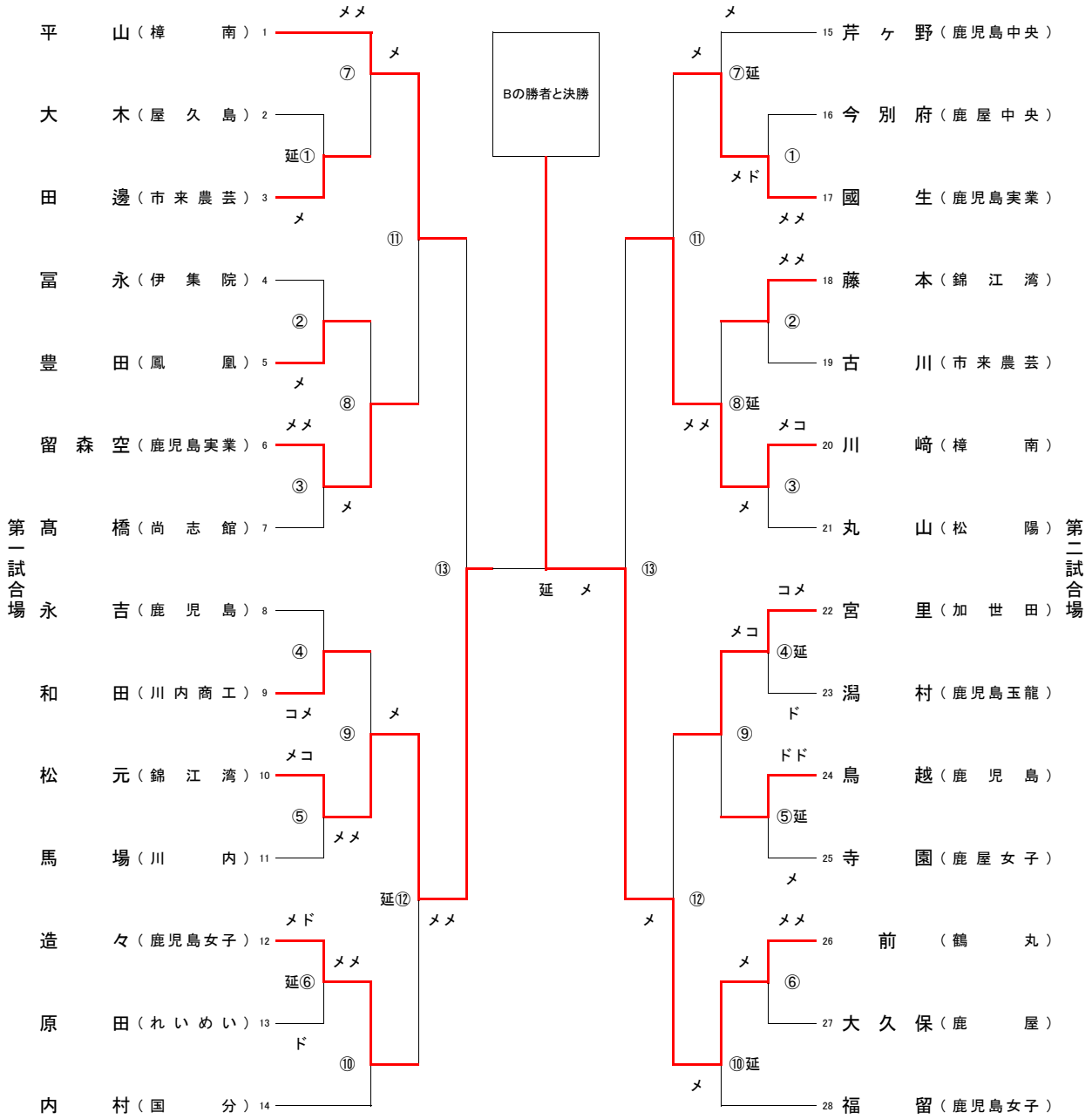
第67回鹿児島県高等学校新人剣道競技大会(全国・九州選抜大会予選)

【男子個人の部 B 50名】



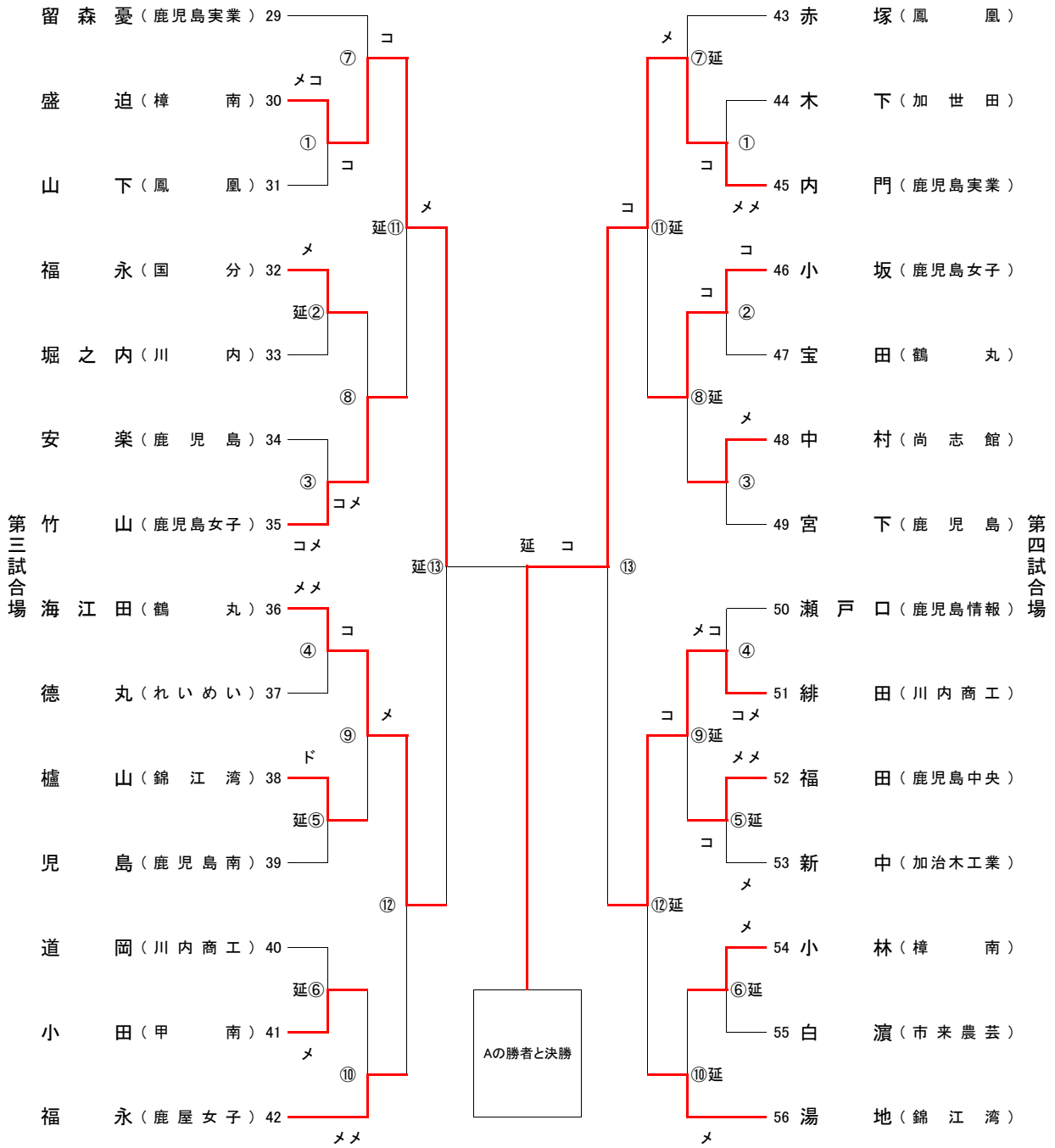
第67回鹿児島県高等学校新人剣道競技大会(全国・九州選抜大会予選)

【女子個人の部 A 28名】

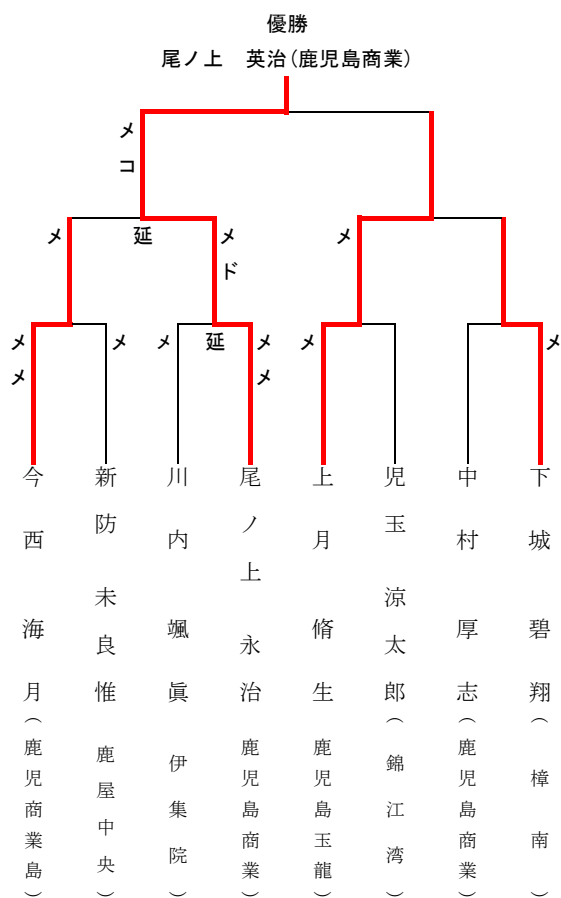


第67回鹿児島県高等学校新人剣道競技大会(全国・九州選抜大会予選)

【女子個人の部 B 28名】



男子個人の部 ベスト8進出者結果

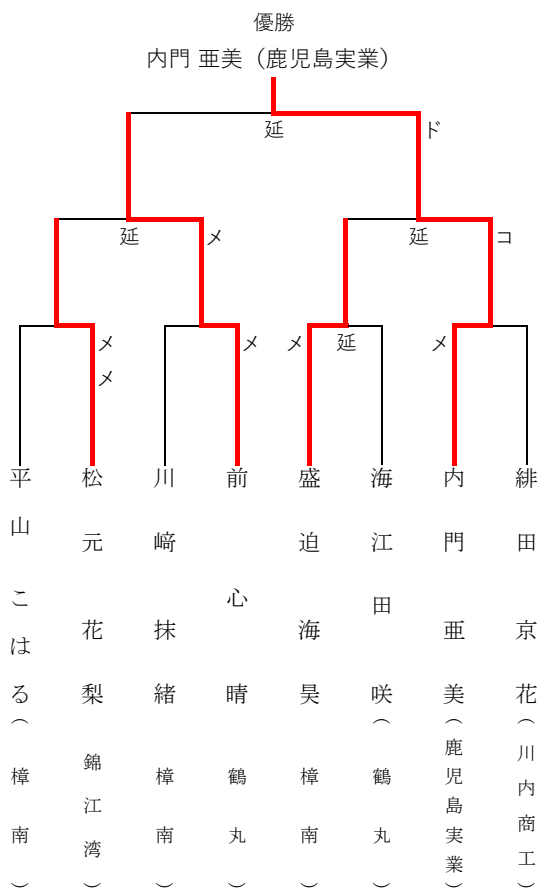


女子団体結果

優勝	錦 江 湾 高 等 学 校
2位	鹿 児 島 女 子 高 等 学 校
3位	樟 南 高 等 学 校
4位	鹿 児 島 実 業 高 等 学 校
5位	鳳 凰 高 等 学 校
6位	鶴 丸 高 等 学 校
7位	川 内 商 工 高 等 学 校
8位	鹿 児 島 高 等 学 校

×

女子個人の部 ベスト8進出者結果



男子団体結果

優勝	鹿児島実業高等学校
2位	錦江湾高等学校
3位	鹿児島商業高等学校
4位	鹿児島玉龍高等学校
5位	尚志館高等学校
6位	鹿児島高等学校
7位	樟南高等学校
8位	加世田高等学校

第67回 鹿児島県高等学校新人剣道競技大会

[男子団体決勝リーグ]

日時：2022/12/10,11

会場：県総合体育センター体育館

団体勝敗→

--

 ←取得本数
←勝者数

勝 ち=○ (3点)
引き分け=□ (1点)
負 け=△ (0点)

男 子	鹿児島商業	錦江湾	鹿児島玉龍	鹿児島実業	勝数	負数	分数	勝ち点	勝者数	本取得	順位
鹿児島商業		△ $\frac{2}{2}$	○ $\frac{6}{3}$	△ $\frac{3}{1}$	1	2	0	3	6	11	3
錦江湾	○ $\frac{3}{2}$		○ $\frac{6}{2}$	△ $\frac{2}{1}$	2	1	0	6	5	11	2
鹿児島玉龍	△ $\frac{2}{0}$	△ $\frac{5}{2}$		○ $\frac{3}{2}$	1	2	0	3	4	10	4
鹿児島実業	○ $\frac{5}{2}$	○ $\frac{4}{3}$	△ $\frac{2}{1}$		2	1	0	6	6	11	1

男 子 団 体 戦		男 子 個 人 戦	
優勝	鹿児島実業高等学校	優勝	尾ノ上 永治(鹿児島商業)
2位	錦江湾高等学校	2位	上月 脩生(鹿児島玉龍)
3位	鹿児島商業高等学校	3位	今西 海月(鹿児島商業)
4位	鹿児島玉龍高等学校	4位	下城 碧翔(樟南)
5位	尚志館高等学校	5位	川内 颯真(伊集院)
6位	鹿児島高等学校	6位	児玉 涼太郎(錦江湾)
7位	樟南高等学校	7位	新防 未良惟(鹿屋中央)
8位	加世田高等学校	8位	中村 厚志(鹿児島商業)

第67回 鹿児島県高等学校新人剣道競技大会

[女子団体決勝リーグ]

日時：2022/12/10,11

会場：県総合体育センター体育館

団体勝敗→

--

 ←取得本数
←勝者数

勝 ち=○ (3点)
引き分け=□ (1点)
負 け=△ (0点)

女子	樟南	鹿児島女子	鹿児島実業	錦江湾	勝数	負数	分数	勝ち点	勝者数	本取得	順位
樟南		△ $\frac{2}{2}$	○ $\frac{4}{3}$	□ $\frac{2}{1}$	1	1	1	4	6	8	3
鹿児島女子	○ $\frac{6}{3}$		○ $\frac{6}{3}$	△ $\frac{2}{1}$	2	1	0	6	7	14	2
鹿児島実業	△ $\frac{0}{0}$	△ $\frac{3}{2}$		△ $\frac{4}{2}$	0	3	0	0	4	7	4
錦江湾	□ $\frac{2}{1}$	○ $\frac{5}{3}$	○ $\frac{6}{3}$		2	0	1	7	7	13	1

女子団体戦		女子個人戦	
優勝	錦江湾高等学校	優勝	内門 亜美 (鹿児島実業)
2位	鹿児島女子高等学校	2位	前 心 晴 (鶴丸)
3位	樟南高等学校	3位	盛 迫 海 昊 (樟南)
4位	鹿児島実業高等学校	4位	松 元 花 梨 (錦江湾)
5位	鳳凰高等学校	5位	緋 田 京 花 (川内商工)
6位	鶴丸高等学校	6位	川 崎 抹 緒 (樟南)
7位	川内商工高等学校	7位	海 江 田 咲 (鶴丸)
8位	鹿児島高等学校	8位	平 山 こ は る (樟南)

令和3年度 第66回 鹿児島県高等学校新人剣道競技大会 男子決勝リーグ

男子団体戦		決勝リーグ		決勝トーナメント		審判						記録		点検		点検	
12月11日		リーグ		準々決勝		主審		副審		副審		記録係		試合場主任		本部	
第1試合場		第1試合		決勝		横山先生		北村先生		南野先生				先生		先生	
チーム名	順序	先鋒		次鋒		中堅		副将		大将		勝敗数	本数	勝敗	代表者戦		
赤 鹿児島商業 高等学校	勝敗	○		○		×		□		×		2	2	×	代表者		
	氏名	中村		尾辻		今西		尾ノ上		今村							
	取得部位	1 2 3 反1 2 3 4	1 2 3 反1 2 3 4	1 2 3 反1 2 3 4	1 2 3 反1 2 3 4	1 2 3 反1 2 3 4	1 2 3 反1 2 3 4	1 2 3 反1 2 3 4	1 2 3 反1 2 3 4	1 2 3 反1 2 3 4	1 2 3 反1 2 3 4				1 2 3 反1 2 3 4	1 2 3 反1 2 3 4	1 2 3 反1 2 3 4
白 錦江湾 高等学校	勝敗	×		×		○		□		○		2	3	○	代表者		
	氏名	山形		國生		児玉		肥後		大隣							
	取得部位	1 2 3 反1 2 3 4	1 2 3 反1 2 3 4	1 2 3 反1 2 3 4	1 2 3 反1 2 3 4	1 2 3 反1 2 3 4	1 2 3 反1 2 3 4	1 2 3 反1 2 3 4	1 2 3 反1 2 3 4	1 2 3 反1 2 3 4	1 2 3 反1 2 3 4				1 2 3 反1 2 3 4	1 2 3 反1 2 3 4	1 2 3 反1 2 3 4
延長回数		回		回		回		回		回							
試合時間		分 0 秒		分 秒		分 秒		6 秒		分 秒		備考				分 秒	
相殺		0 回		0 回		0 回		0 回		0 回						0 回	

令和3年度 第66回 鹿児島県高等学校新人剣道競技大会 男子決勝リーグ

男子団体戦		決勝リーグ		決勝トーナメント		審判						記録		点検		点検	
12月11日		リーグ		準々決勝		主審		副審		副審		記録係		試合場主任		本部	
第2試合場		第1試合		決勝		松迫先生		柳原先生		井之村先生				先生		先生	
チーム名	順序	先鋒		次鋒		中堅		副将		大将		勝敗数	本数	勝敗	代表者戦		
赤 鹿児島玉龍 高等学校	勝敗	○		□		×		□		○		2	3	○	代表者		
	氏名	鍋谷		加藤		中村		上月		政岡							
	取得部位	1 2 3 反1 2 3 4	1 2 3 反1 2 3 4	1 2 3 反1 2 3 4	1 2 3 反1 2 3 4	1 2 3 反1 2 3 4	1 2 3 反1 2 3 4	1 2 3 反1 2 3 4	1 2 3 反1 2 3 4	1 2 3 反1 2 3 4	1 2 3 反1 2 3 4				1 2 3 反1 2 3 4	1 2 3 反1 2 3 4	1 2 3 反1 2 3 4
白 鹿児島実業 高等学校	勝敗	×		□		○		□		×		1	2	×	代表者		
	氏名	菖蒲		向井伸		向井隆		留森		堀切							
	取得部位	1 2 3 反1 2 3 4	1 2 3 反1 2 3 4	1 2 3 反1 2 3 4	1 2 3 反1 2 3 4	1 2 3 反1 2 3 4	1 2 3 反1 2 3 4	1 2 3 反1 2 3 4	1 2 3 反1 2 3 4	1 2 3 反1 2 3 4	1 2 3 反1 2 3 4				1 2 3 反1 2 3 4	1 2 3 反1 2 3 4	1 2 3 反1 2 3 4
延長回数		回		回		回		回		回							
試合時間		分 秒		分 秒		分 秒		分 秒		分 秒		備考				分 秒	
相殺		0 回		0 回		0 回		0 回		0 回						0 回	

令和3年度 第66回 鹿児島県高等学校新人剣道競技大会 男子決勝リーグ

男子団体戦		決勝リーグ		決勝トーナメント		審判						記録		点検		点検	
12月11日		リーグ		準々決勝		主審		副審		副審		記録係		試合場主任		本部	
第1試合場		第2試合		決勝		下大迫 先生		西 先生		北園 先生				先生		先生	
チーム名	順序	先鋒		次鋒		中堅		副将		大将		勝敗数	本数	勝敗	代表者戦		
赤 鹿児島商業 高等学校	勝敗	□		□		○		○		○		3	6	○	代表者		
	氏名	中村		尾辻		今西		尾ノ上		今村							
	取得部位	1 2 3 反1 2 3 4	1 2 3 反1 2 3 4	1 2 3 反1 2 3 4	1 2 3 反1 2 3 4	1 2 3 反1 2 3 4	1 2 3 反1 2 3 4	1 2 3 反1 2 3 4	1 2 3 反1 2 3 4	1 2 3 反1 2 3 4	1 2 3 反1 2 3 4				1 2 3 反1 2 3 4	1 2 3 反1 2 3 4	1 2 3 反1 2 3 4
白 鹿児島玉龍 高等学校	勝敗	□		□		×		×		×		0	2	×	代表者		
	氏名	鍋谷		加藤		中村		上月		政岡							
	取得部位	1 2 3 反1 2 3 4	1 2 3 反1 2 3 4	1 2 3 反1 2 3 4	1 2 3 反1 2 3 4	1 2 3 反1 2 3 4	1 2 3 反1 2 3 4	1 2 3 反1 2 3 4	1 2 3 反1 2 3 4	1 2 3 反1 2 3 4	1 2 3 反1 2 3 4				1 2 3 反1 2 3 4	1 2 3 反1 2 3 4	1 2 3 反1 2 3 4
延長回数		回		回		回		回		回							
試合時間		分 0 秒		分 秒		分 秒		分 秒		分 秒		備考				分 秒	
相殺		0 回		0 回		0 回		0 回		0 回						0 回	

令和3年度 第66回 鹿児島県高等学校新人剣道競技大会 男子決勝リーグ

男子団体戦		決勝リーグ		決勝トーナメント		審判						記録		点検		点検	
12月11日		リーグ		準々決勝		主審		副審		副審		記録係		試合場主任		本部	
第2試合場		第2試合		決勝		並川 先生		中山 先生		貫方 先生				先生		先生	
チーム名	順序	先鋒		次鋒		中堅		副将		大将		勝敗数	本数	勝敗	代表者戦		
赤 錦江湾 高等学校	勝敗	□		×		×		×		○		1	2	×	代表者		
	氏名	山形		大野		児玉		肥後		大隣							
	取得部位	1 2 3 反1 2 3 4	1 2 3 反1 2 3 4	1 2 3 反1 2 3 4	1 2 3 反1 2 3 4	1 2 3 反1 2 3 4	1 2 3 反1 2 3 4	1 2 3 反1 2 3 4	1 2 3 反1 2 3 4	1 2 3 反1 2 3 4	1 2 3 反1 2 3 4				1 2 3 反1 2 3 4	1 2 3 反1 2 3 4	1 2 3 反1 2 3 4
白 鹿児島実業 高等学校	勝敗	□		○		○		○		×		3	4	○	代表者		
	氏名	菖蒲		向井伸		向井隆		留森		堀切							
	取得部位	1 2 3 反1 2 3 4	1 2 3 反1 2 3 4	1 2 3 反1 2 3 4	1 2 3 反1 2 3 4	1 2 3 反1 2 3 4	1 2 3 反1 2 3 4	1 2 3 反1 2 3 4	1 2 3 反1 2 3 4	1 2 3 反1 2 3 4	1 2 3 反1 2 3 4				1 2 3 反1 2 3 4	1 2 3 反1 2 3 4	1 2 3 反1 2 3 4
延長回数		回		回		回		回		回							
試合時間		分 秒		分 秒		分 秒		分 秒		分 秒		備考				分 秒	
相殺		0 回		0 回		0 回		0 回		0 回						0 回	

令和3年度 第66回 鹿児島県高等学校新人剣道競技大会 男子決勝リーグ

男子団体戦		決勝リーグ		決勝トーナメント				審判			記録		点検		点検		
12月11日		リーグ		準々決勝				主審			記録係		試合場主任		本部		
第1試合場		第3試合		準決勝				福屋先生					先生		先生		
チーム名	順序	先鋒		次鋒		中堅		副将		大将		勝敗数	本数	勝敗	代表者戦		
赤	鹿児島商業 高等学校	勝敗	×		×		□		□		○		1	3	×	代表者	
	氏名	中村		尾辻		今西		尾ノ上		今村							
	取得部位	1 2 3 反1 2 3 4	1 2 3 反1 2 3 4	1 2 3 反1 2 3 4	1 2 3 反1 2 3 4	1 2 3 反1 2 3 4	1 2 3 反1 2 3 4	1 2 3 反1 2 3 4	1 2 3 反1 2 3 4	1 2 3 反1 2 3 4	1 2 3 反1 2 3 4	1 2 3 反1 2 3 4				1 2 3 反1 2 3 4	1 2 3 反1 2 3 4
白	鹿児島実業 高等学校	勝敗	○		○		□		□		×		2	5	○	代表者	
	氏名	菫蒲		向井伸		向井隆		留森		堀切							
	取得部位	1 2 3 反1 2 3 4	1 2 3 反1 2 3 4	1 2 3 反1 2 3 4	1 2 3 反1 2 3 4	1 2 3 反1 2 3 4	1 2 3 反1 2 3 4	1 2 3 反1 2 3 4	1 2 3 反1 2 3 4	1 2 3 反1 2 3 4	1 2 3 反1 2 3 4	1 2 3 反1 2 3 4				1 2 3 反1 2 3 4	1 2 3 反1 2 3 4
延長回数		回		回		回		回		回							
試合時間		分 0 秒		分 秒		分 秒		6 秒		分 秒		備考				分 秒	
相殺		0 回		0 回		0 回		0 回		0 回						0 回	

令和3年度 第66回 鹿児島県高等学校新人剣道競技大会 男子決勝リーグ

男子団体戦		決勝リーグ		決勝トーナメント				審判			記録		点検		点検		
12月11日		リーグ		準々決勝				主審			記録係		試合場主任		本部		
第2試合場		第3試合		準決勝				大山先生					先生		先生		
チーム名	順序	先鋒		次鋒		中堅		副将		大将		勝敗数	本数	勝敗	代表者戦		
赤	錦江湾 高等学校	勝敗	○		□		×		○		×		2	6	○	代表者	
	氏名	山形		大野		児玉		肥後		大隣							
	取得部位	1 2 3 反1 2 3 4	1 2 3 反1 2 3 4	1 2 3 反1 2 3 4	1 2 3 反1 2 3 4	1 2 3 反1 2 3 4	1 2 3 反1 2 3 4	1 2 3 反1 2 3 4	1 2 3 反1 2 3 4	1 2 3 反1 2 3 4	1 2 3 反1 2 3 4	1 2 3 反1 2 3 4				1 2 3 反1 2 3 4	1 2 3 反1 2 3 4
白	鹿児島玉龍 高等学校	勝敗	×		□		○		×		○		2	5	×	代表者	
	氏名	鍋谷		加藤		岡		上月		政岡							
	取得部位	1 2 3 反1 2 3 4	1 2 3 反1 2 3 4	1 2 3 反1 2 3 4	1 2 3 反1 2 3 4	1 2 3 反1 2 3 4	1 2 3 反1 2 3 4	1 2 3 反1 2 3 4	1 2 3 反1 2 3 4	1 2 3 反1 2 3 4	1 2 3 反1 2 3 4	1 2 3 反1 2 3 4				1 2 3 反1 2 3 4	1 2 3 反1 2 3 4
延長回数		回		回		回		回		回							
試合時間		分 秒		分 秒		分 秒		分 秒		分 秒		備考				分 秒	
相殺		0 回		0 回		0 回		0 回		0 回						0 回	

令和4年度 第67回 鹿児島県高等学校新人剣道競技大会 女子決勝リーグ

女子団体戦		決勝リーグ	決勝トーナメント		審判			記録	点検		点検	
					主審	副審	副審		記録係	試合場主任	本部	
12月11日		リーグ	準々決勝		大山							
第1試合場			準決勝		井之村							
第3試合		決勝		立森			先生		先生			
チーム名	順序	先鋒	次鋒	中堅	副将	大将	勝敗数	本数	勝敗	代表者戦		
赤	樟南 高等学校	勝敗	□	□	□	×	○	1	2	□	代表者	
		氏名	小林	新村	川崎	盛迫	平山					
		取得部位	1 2 3 反 1 2 3 4	1 2 3 反 1 2 3 4	1 2 3 反 1 2 3 4	1 2 3 反 1 2 3 4	1 2 3 反 1 2 3 4				1 2 3 反 1 2 3 4	1 2 3 反 1 2 3 4
白	錦江湾 高等学校	勝敗	□	□	□	○	×	1	2	□	代表者	
		氏名	櫛山	野口	宮園	藤崎	湯地					
		取得部位	1 2 3 反 1 2 3 4	1 2 3 反 1 2 3 4	1 2 3 反 1 2 3 4	1 2 3 反 1 2 3 4	1 2 3 反 1 2 3 4				1 2 3 反 1 2 3 4	1 2 3 反 1 2 3 4
延長回数		回	回	回	回	回	備考		回			
試合時間		分 秒	分 秒	分 秒	分 秒	分 秒	備考		分 秒			
相殺		0回	0回	0回	0回	0回	備考		0回			

令和4年度 第67回 鹿児島県高等学校新人剣道競技大会 女子決勝リーグ

女子団体戦		決勝リーグ	決勝トーナメント		審判			記録	点検		点検	
					主審	副審	副審		記録係	試合場主任	本部	
12月11日		リーグ	準々決勝		並川							
第2試合場			準決勝		南野							
第3試合		決勝		中脇			先生		先生			
チーム名	順序	先鋒	次鋒	中堅	副将	大将	勝敗数	本数	勝敗	代表者戦		
赤	鹿児島女子 高等学校	勝敗	×	×	○	○	○	3	6	○	代表者	
		氏名	牧枝	竹山	大久保	松山	伊田					
		取得部位	1 2 3 反 1 2 3 4	1 2 3 反 1 2 3 4	1 2 3 反 1 2 3 4	1 2 3 反 1 2 3 4	1 2 3 反 1 2 3 4				1 2 3 反 1 2 3 4	1 2 3 反 1 2 3 4
白	鹿児島実業 高等学校	勝敗	○	○	×	×	×	2	3	×	代表者	
		氏名	留森空	内門	富宿	國生	留森憂					
		取得部位	1 2 3 反 1 2 3 4	1 2 3 反 1 2 3 4	1 2 3 反 1 2 3 4	1 2 3 反 1 2 3 4	1 2 3 反 1 2 3 4				1 2 3 反 1 2 3 4	1 2 3 反 1 2 3 4
延長回数		回	回	回	回	回	備考		回			
試合時間		分 秒	分 秒	分 秒	分 秒	分 秒	備考		分 秒			
相殺		0回	0回	0回	0回	0回	備考		回			

令和4年度 第67回鹿児島県高等学校新人剣道大会

男子団体成績

優勝	鹿児島実業高等学校
2位	錦江湾高等学校
3位	鹿児島商業高等学校
4位	鹿児島玉龍高等学校
5位	尚志館高等学校
6位	鹿児島高等学校
7位	樟南高等学校
8位	加世田高等学校

女子団体成績

優勝	錦江湾高等学校
2位	鹿児島女子高等学校
3位	樟南高等学校
4位	鹿児島実業高等学校
5位	鳳凰高等学校
6位	鶴丸高等学校
7位	川内商工高等学校
8位	鹿児島高等学校

令和5年度 第39回九州高等学校選抜剣道大会

団体戦出場校・個人戦出場選手

男子団体戦出場校

- 1 鹿 児 島 実 業 高 等 学 校
- 2 錦 江 湾 高 等 学 校
- 3 鹿 児 島 商 業 高 等 学 校
- 4 鹿 児 島 玉 龍 高 等 学 校

女子団体戦出場校

- 1 錦 江 湾 高 等 学 校
- 2 鹿 児 島 女 子 高 等 学 校
- 3 樟 南 高 等 学 校
- 4 鹿 児 島 実 業 高 等 学 校

男子個人戦出場者

- 1 尾ノ上 永治 鹿児島商業
- 2 上月 脩生 鹿児島玉龍
- 3 今西 海月 鹿児島商業
- 4 下城 碧翔 樟南
- 5 川内 颯真 伊集院
- 6 児玉 涼太郎 錦江湾
- 7 新防 未良惟 鹿屋中央
- 8 中村 厚志 鹿児島商業

女子個人戦出場者

- 1 内門 亜美 鹿児島実業
- 2 前 心 晴 鶴丸
- 3 盛迫 海 昊 樟南
- 4 松元 花梨 錦江湾
- 5 緋田 京花 川内商工
- 6 川崎 抹緒 樟南
- 7 海江田 咲 鶴丸
- 8 平山 こはる 樟南

期日 令和5年2月4日(土)～5日(日)

会場 宮崎県 ひなた武道館