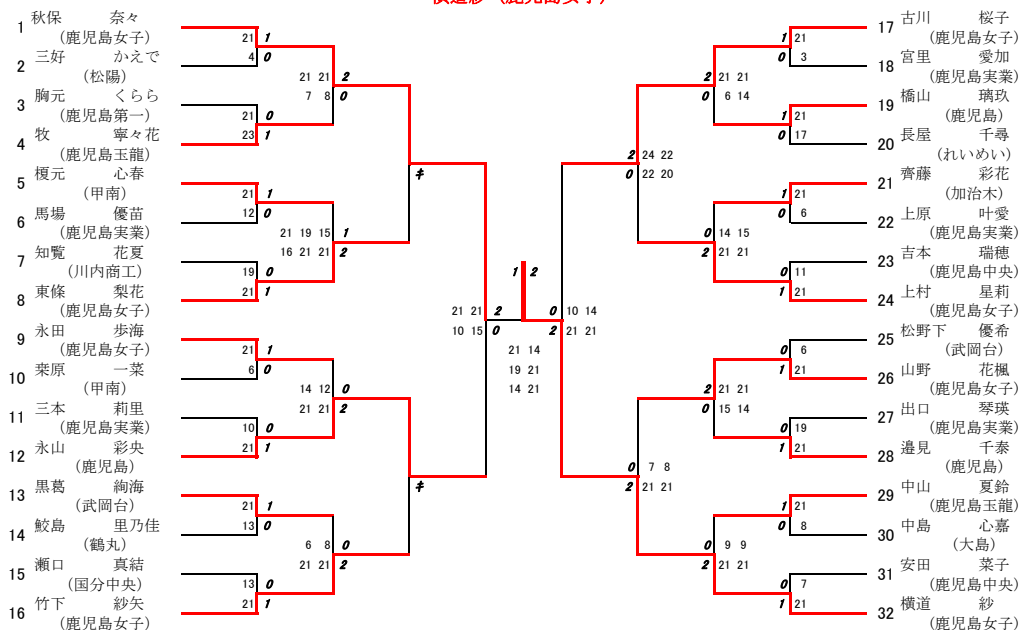


2022年度高校新人戦:バドミントン女子共通S:ベスト32(参加組数:387)

横道紗 (鹿児島女子)



ベスト 32 ランキング

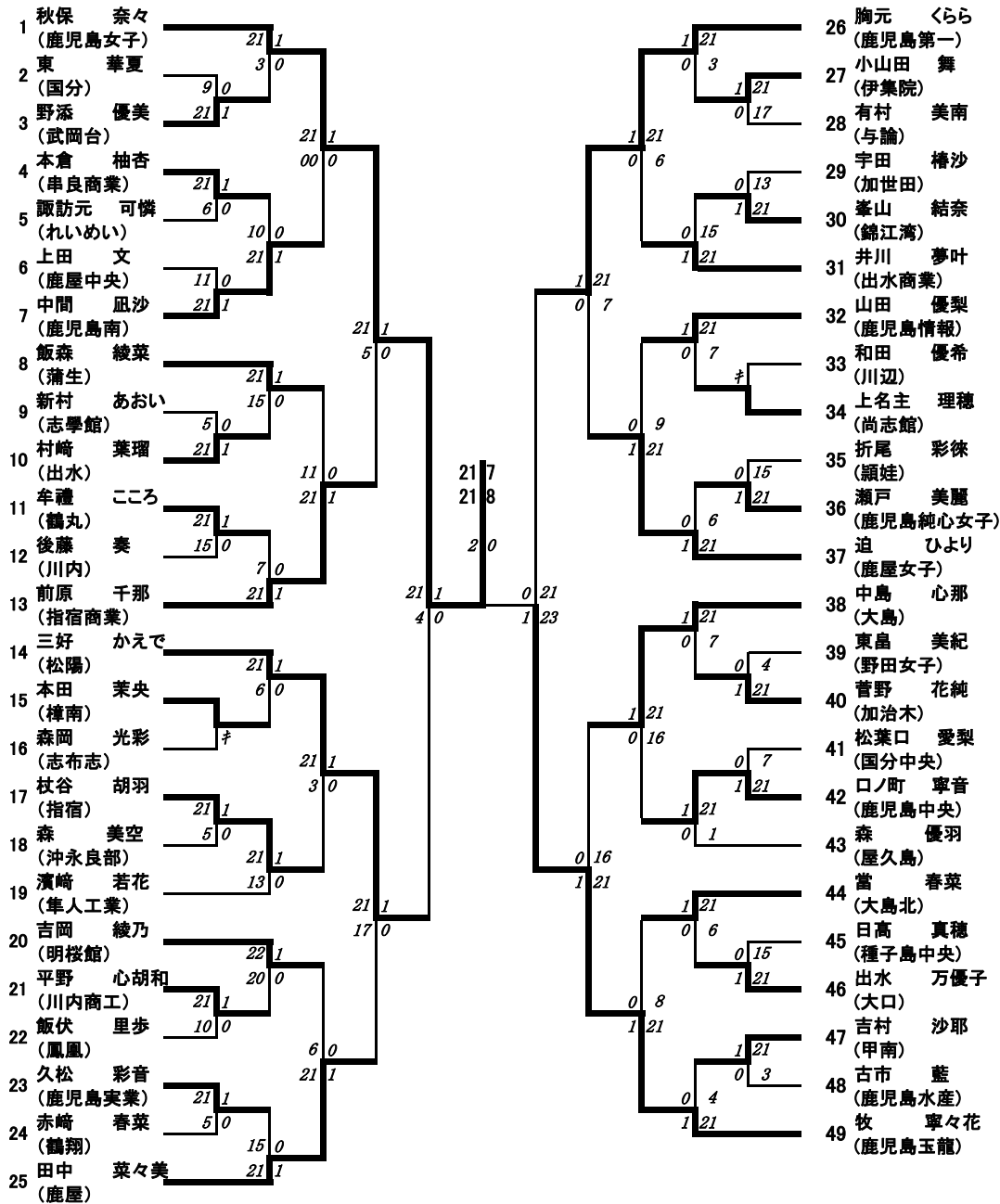
- 1 横道 紗 (1)(鹿児島女子)
- 2 秋保 奈々 (2)(鹿児島女子)
- 3 永山 彩央 (1)(鹿児島)
- 4 古川 桜子 (1)(鹿児島女子)
- 5 山野 花楓 (1)(鹿児島女子)
- 6 東條 梨花 (1)(鹿児島女子)
- 7 竹下 紗矢 (1)(鹿児島女子)
- 8 上村 星莉 (1)(鹿児島女子)
- 9 中山 夏鈴 (2)(鹿児島玉龍)
- 10 牧 寧々花 (1)(鹿児島玉龍)
- 11 永田 歩海 (2)(鹿児島女子)
- 12 橋山 璃玖 (1)(鹿児島)
- 13 遠見 千泰 (2)(鹿児島)
- 14 榎元 心春 (1)(甲南)
- 15 黒葛 絢海 (2)(武岡台)
- 16 齊藤 彩花 (2)(加治木)
- 17 安田 菜子 (1)(鹿児島中央)
- 18 三好 かえで (2)(松陽)
- 19 三本 莉里 (1)(鹿児島実業)
- 20 宮里 愛加 (2)(鹿児島実業)
- 21 松野下 優希 (2)(武岡台)
- 22 知寛 花夏 (2)(川内商工)
- 23 瀬口 真結 (1)(国分中央)
- 24 吉本 瑞穂 (2)(鹿児島中央)
- 25 中島 心嘉 (1)(大島)
- 26 胸元 くらら (1)(鹿児島第一)
- 27 栗原 一菜 (1)(甲南)
- 28 長屋 千尋 (1)(れいめい)
- 29 出口 琴瑛 (2)(鹿児島実業)
- 30 馬場 優苗 (2)(鹿児島実業)
- 31 岐島 里乃佳 (2)(鶴丸)
- 32 上原 叶愛 (1)(鹿児島実業)

2022年度 高校新人戦：バドミントン：女子共通S

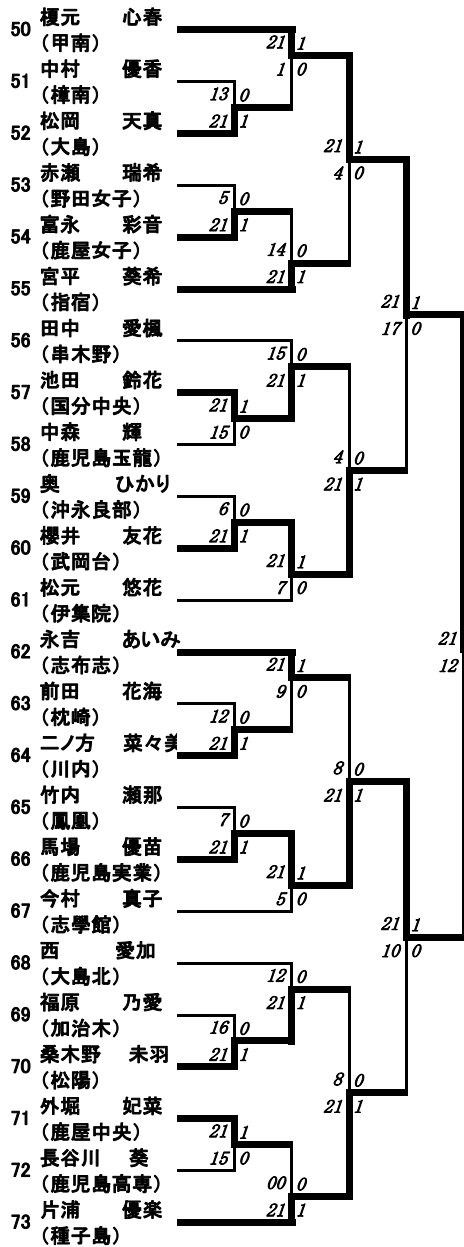
第1ブロック

名前の赤色はベスト32

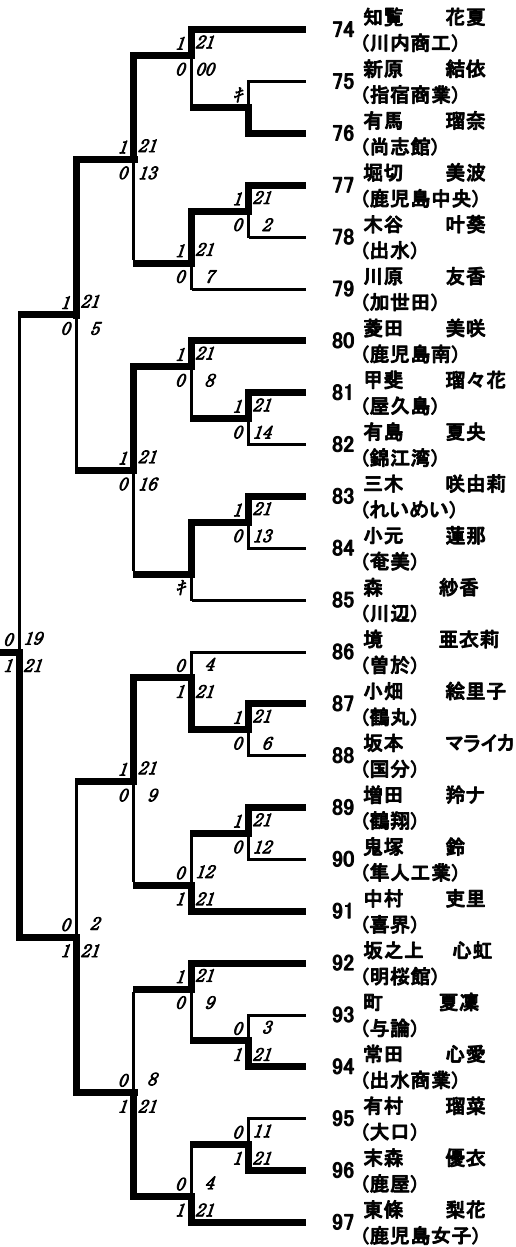
第2ブロック



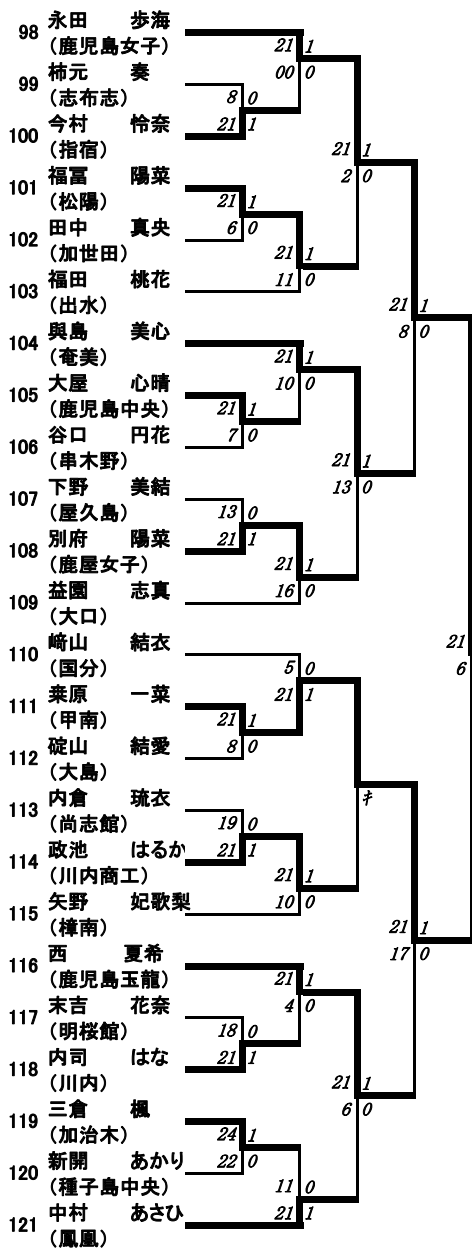
第3ブロック



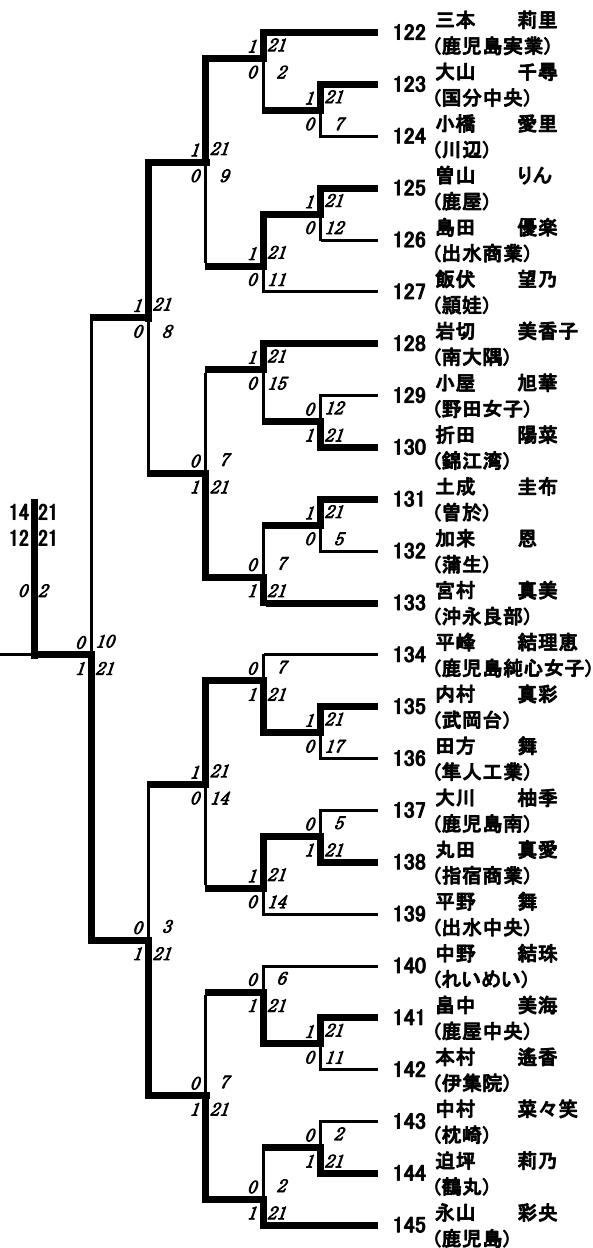
第4ブロック



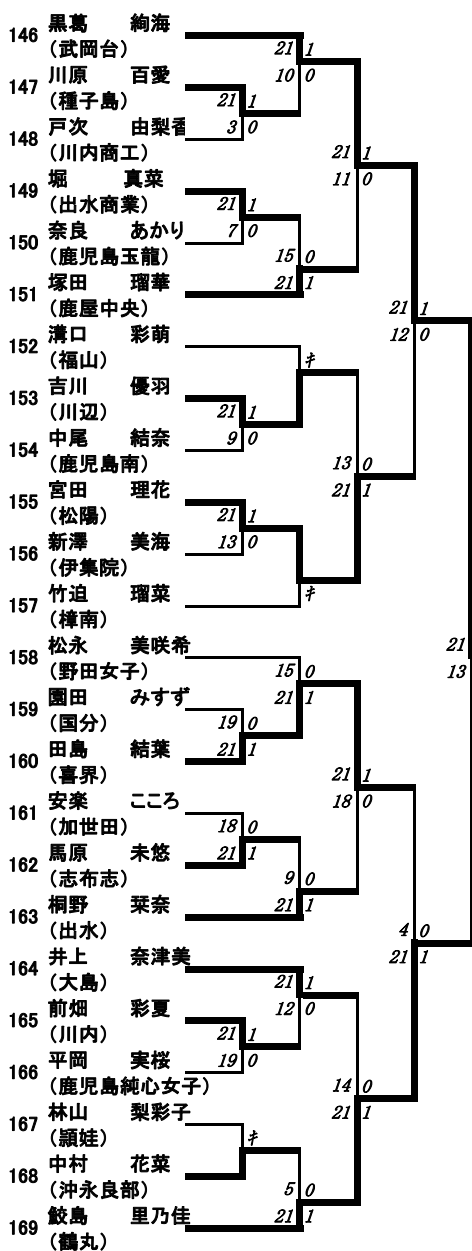
第5ブロック



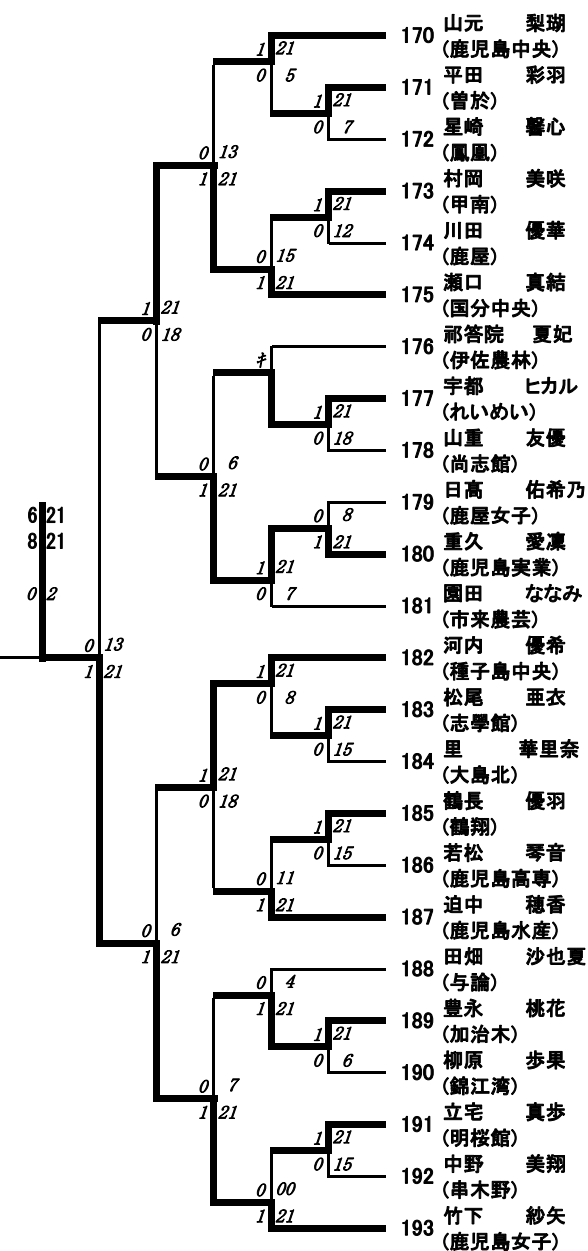
第6ブロック



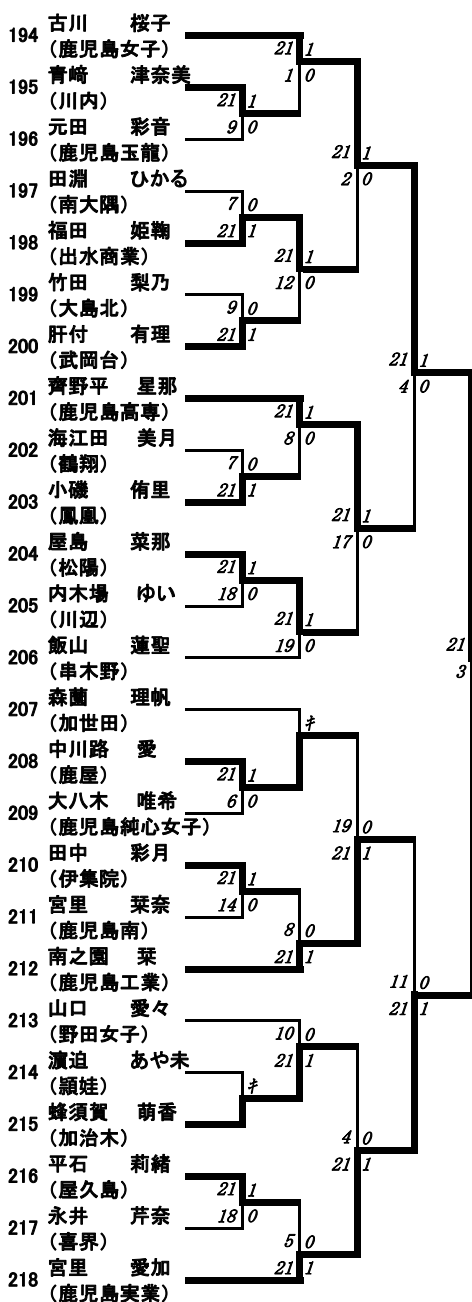
第7ブロック



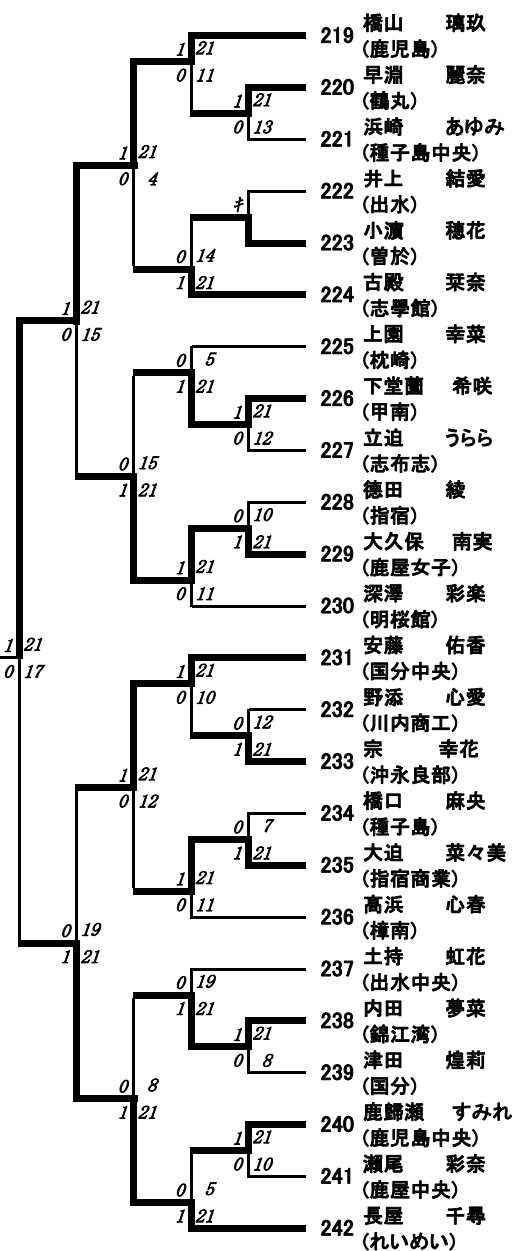
第8ブロック



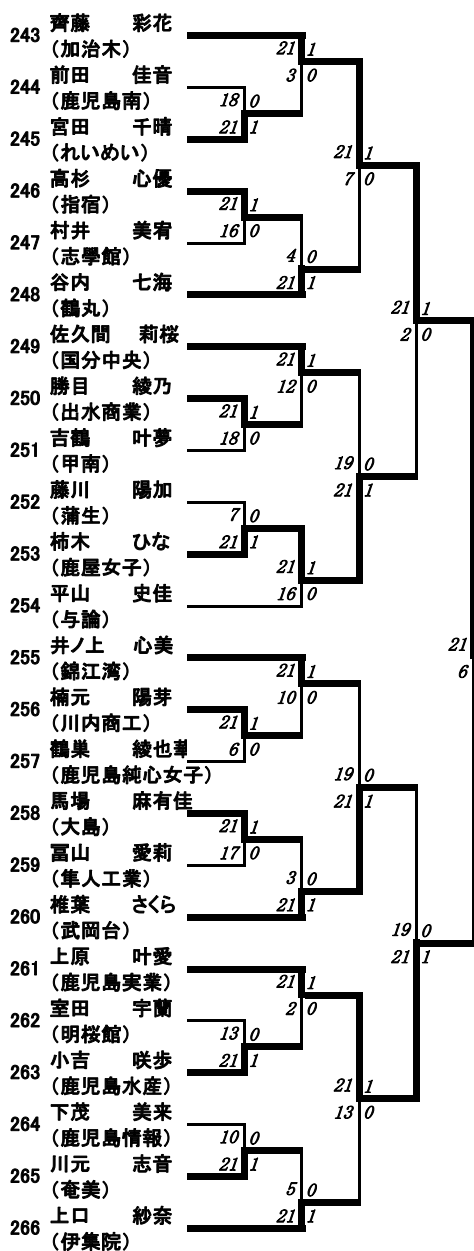
第9ブロック



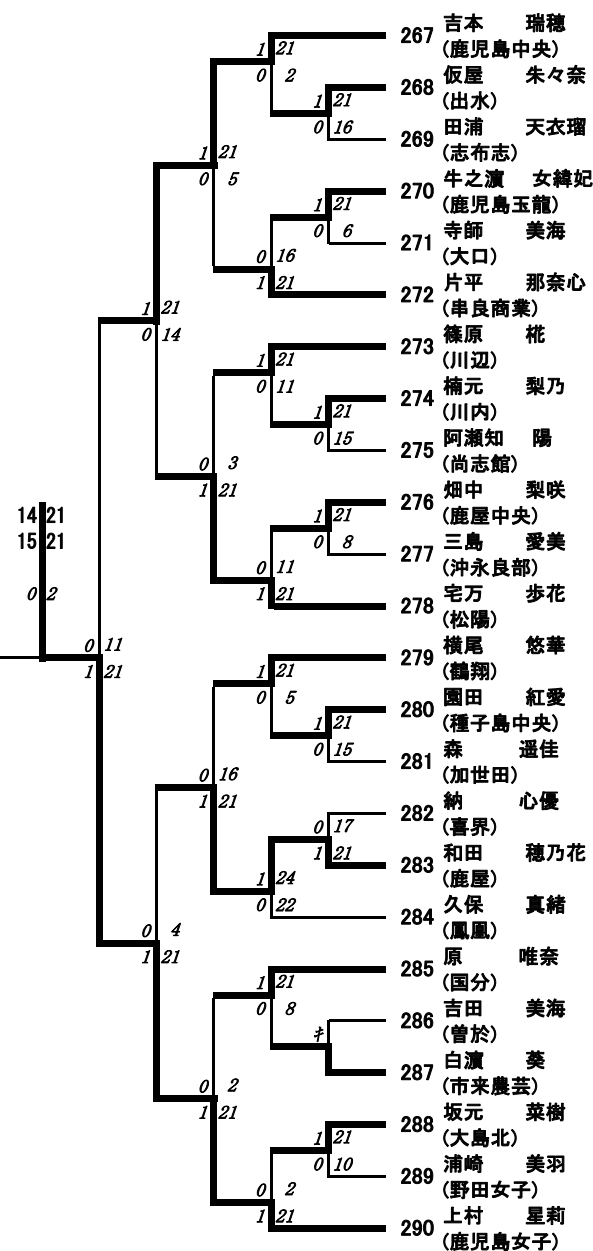
第10ブロック



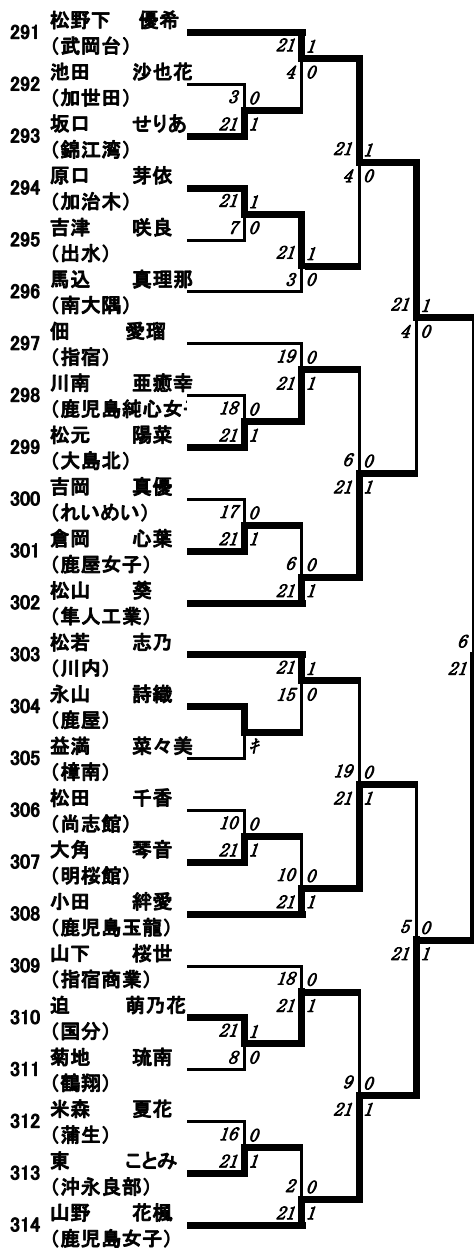
第 11 ブロック



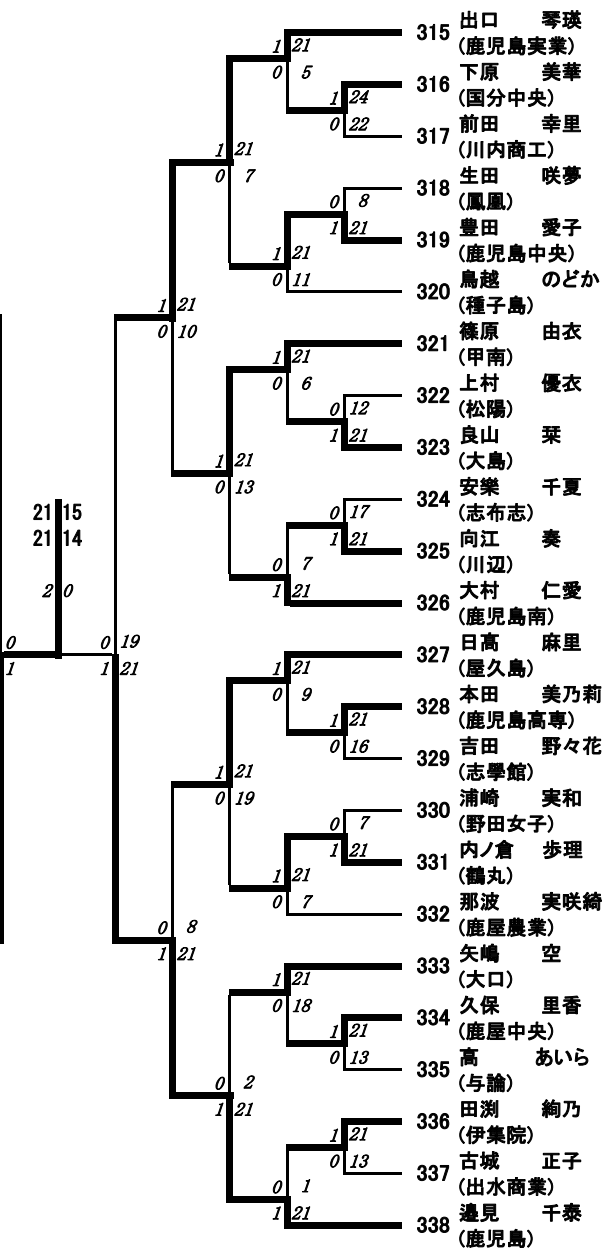
第 12 ブロック



第 13 ブロック



第 14 ブロック



第 15 ブロック

| | | |
|-----|------------------|------|
| 339 | 中山 夏鈴 (鹿児島玉龍) | 21 1 |
| 340 | 高野 里桜 (鹿屋女子) | 6 0 |
| 341 | 原口 亜子 (松陽) | 21 1 |
| 342 | 鮫島 愛奈 (鹿児島水産) | 21 1 |
| 343 | 金子 小花 (志学館) | 5 0 |
| 344 | 兼子 悠夏 (川内商工) | 8 0 |
| 345 | 山田 愛梨 (鹿児島情報) | 21 1 |
| 346 | 牧原 亜由奈 (志布志) | 21 1 |
| 347 | 中村 陽風 (錦江湾) | 18 0 |
| 348 | 東 彩奈 (川辺) | 8 0 |
| 349 | 室 アイリ (鹿児島南) | 21 1 |
| 350 | 山下 明海里 (尚志館) | 21 1 |
| 351 | 井上 結羽 (喜界) | 7 0 |
| 352 | 松下 美波 (沖永良部) | 21 1 |
| 353 | 藏元 優妃 (れいめい) | 4 0 |
| 354 | 松久保 美月 (加世田) | 0 0 |
| 355 | 東水流 花音 (鹿屋) | 21 1 |
| 356 | 中野 琴心 (鹿児島実業) | 18 0 |
| 357 | 東 優花 (出水) | 21 1 |
| 358 | 牧 紅凜 (川内) | 14 0 |
| 359 | 平田 陽菜 (与論) | 13 0 |
| 360 | 西村 綾香 (市来農芸) | 21 1 |
| 361 | 井上 優実恵 (隼人工業) | 4 0 |
| 362 | 中島 心嘉 (大島) | 1 0 |

第 16 ブロック

| | | |
|-----|--------------------|------|
| 363 | 安田 菜子 (鹿児島中央) | 1 21 |
| 364 | 冨吉 もえ (出水商業) | 0 5 |
| 365 | 是枝 芭奈 (鹿児島純心女子) | 1 21 |
| 366 | 中崎 温香 (明桜館) | 0 7 |
| 367 | 藤元 泉帆 (大口) | 1 21 |
| 368 | 森沢 果南 (種子島中央) | 0 14 |
| 369 | 山下 ソエル (曾於) | 1 21 |
| 370 | 伊藤 亜貴 (屋久島) | 0 17 |
| 371 | 池田 美弥子 (国分) | 1 21 |
| 372 | 今村 陽菜 (伊集院) | 0 18 |
| 373 | 遠藤 優月姫 (蒲生) | 1 21 |
| 374 | 中島 璃月 (甲南) | 0 6 |
| 375 | 津崎 真央 (鹿屋中央) | 1 21 |
| 376 | 平山 未理 (野田女子) | 0 2 |
| 377 | 永田 真結 (武岡台) | 1 21 |
| 378 | 楠田 瑞侑 (大島北) | 0 16 |
| 379 | 門之園 千晴 (鶴丸) | 1 21 |
| 380 | 雪丸 鈴 (頼娃) | 0 8 |
| 381 | 尾崎 優衣 (奄美) | 1 21 |
| 382 | 森富 暖花 (国分中央) | 0 11 |
| 383 | 南竹 舞耶 (串木野) | 1 21 |
| 384 | 中村 陽香 (樟南) | 0 9 |
| 385 | 椎原 里梨 (鳳凰) | 0 10 |
| 386 | 平 美優 (加治木) | 1 21 |
| 387 | 横道 紗 (鹿児島女子) | 0 6 |

決勝戦：秋保奈々(鹿児島女子) 1 対 2 横道紗(鹿児島女子)

3位決定戦：永山彩央(鹿児島) 2 対 0 古川桜子(鹿児島女子)