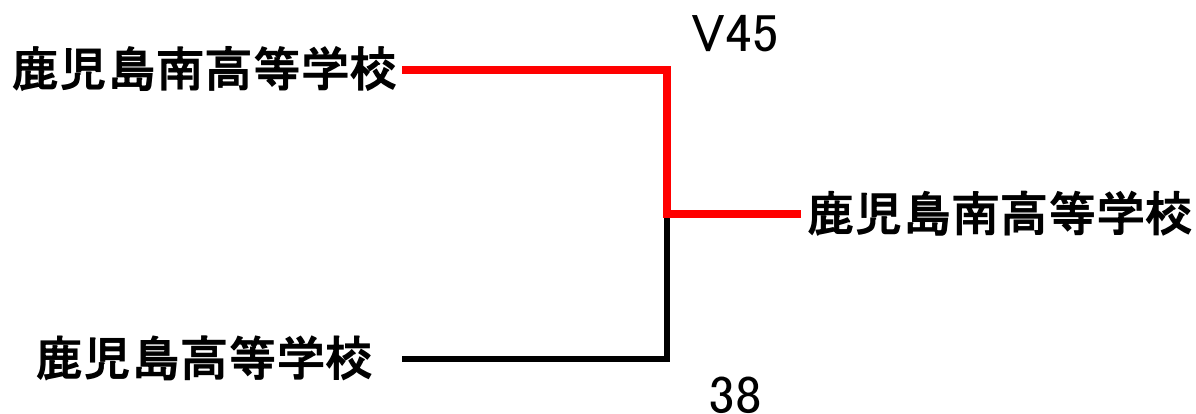


学校対抗 女子フルーレ



1位 鹿児島南高等学校

2位 鹿児島高等学校

※学校対抗は1位が全九州高等学校選抜大会の出場権獲得

第39回鹿児島県高等学校新人フェンシング競技大会
(全国選抜大会九州地区大会予選)

種目 女子フルーレ

試合No. 1

ピストNo. 1

学 校 名	鹿 児 島	学 校 名	鹿 児 島 南
No.	氏名	No.	氏名
1	葛 優花	4	眞正 樹理
2	弓場 久愛	5	村田 胡桃
3	川ノ上 可乃音	6	四元 巴菜
補欠	中村 季咲	補欠	

No.	氏名	突数	スコア		突数	氏名	No.
3	川ノ上 可乃音	5	5	3	3	四元 巴菜	6
1	葛 優花	3	8	10	7	村田 胡桃	5
2	弓場 久愛	1	9	15	5	眞正 樹理	4
1	葛 優花	3	12	20	5	四元 巴菜	6
3	川ノ上 可乃音	10	22	25	5	眞正 樹理	4
2	弓場 久愛	1	23	30	5	村田 胡桃	5
1	葛 優花	1	24	35	5	眞正 樹理	4
2	弓場 久愛	6	30	40	5	四元 巴菜	6
3	川ノ上 可乃音	8	38	45	5	村田 胡桃	5
			38	45			

1 2 3 4 5 6 7 8 9 10 11 12 13 14 15
16 17 18 19 20 21 22 23 24 25 26 27 28 29 30
31 32 33 34 35 36 37 38 39 40 41 42 43 44 45

1 2 3 4 5 6 7 8 9 10 11 12 13 14 15
16 17 18 19 20 21 22 23 24 25 26 27 28 29 30
31 32 33 34 35 36 37 38 39 40 41 42 43 44 45

監督署名 _____

監督署名 _____

審判署名 _____

記録係署名 _____

ピスト委員署名 _____

技術委員署名 _____

個人対抗 男子フルーレ 決勝プール

【決勝プール】

所属名	選手名	No	①	②	③	V	M	V/M	TD	TR	TD/TR	TD/M
鹿児島南	南郷 伊吹	①		1	7	0	2	0.00	8	30	0.27	4.00
鹿児島南	鎌田 晃成	②	V15		14	1	2	0.50	29	16	1.81	14.50
鹿児島南	上出 桐	③	V15	V15		2	2	1.00	30	21	1.43	15.00

個人対抗 男子フルーレ 最終順位表

	所属名	選手名	V	M	V/M	TD	TR	TD/TR	TD/M
1位	鹿児島南	上出 桐	2	2	1.00	30	21	1.43	15.00
2位	鹿児島南	鎌田 晃成	1	2	0.50	29	16	1.81	14.50
3位	鹿児島南	南郷 伊吹	0	2	0.00	8	30	0.27	4.00

個人対抗 男子エペ 決勝プール

【決勝プール】

所属名	選手名	No	①	②	③	V	M	V/M	TD	TR	TD/TR	TD/M
鹿児島南	篠原 功	①		V15	V15	2	2	1.00	30	17	1.76	15.00
鹿児島南	櫻井 麻樹	②	9		V15	1	2	0.50	24	26	0.92	12.00
鹿児島南	山口 竜之介	③	8	11		0	2	0.00	19	30	0.63	9.50

個人対抗 男子エペ 最終順位表

	所属名	選手名	V	M	V/M	TD	TR	TD/TR	TD/M
1位	鹿児島南	篠原 功	2	2	1.00	30	17	1.76	15.00
2位	鹿児島南	櫻井 麻樹	1	2	0.50	24	26	0.92	12.00
3位	鹿児島南	山口 竜之介	0	2	0.00	19	30	0.63	9.50

個人対抗 男子サーブル 決勝プール

【決勝プール】

所属名	選手名	No	①	②	③	V	M	V/M	TD	TR	TD/TR	TD/M
鹿児島南	南郷 伊吹	①		5	V15	1	2	0.50	20	25	0.80	10.00
鹿児島南	古川 昊	②	V15		V15	2	2	1.00	30	10	3.00	15.00
鹿児島南	坂元 俐仁	③	10	5		0	2	0.00	15	30	0.50	7.50

個人対抗 男子サーブル 最終順位表

	所属名	選手名	V	M	V/M	TD	TR	TD/TR	TD/M
1位	鹿児島南	古川 昊	2	2	1.00	30	10	3.00	15.00
2位	鹿児島南	南郷 伊吹	1	2	0.50	20	25	0.80	10.00
3位	鹿児島南	坂元 俐仁	0	2	0.00	15	30	0.50	7.50

個人対抗 女子フルーレ 予選プール1回戦

【1プール】

所属名	選手名	No	①	②	③	④	V	M	V/M	TD	TR	TD/TR	TD/M
鹿児島南	村田 胡桃	①		2	V5	V5	2	3	0.67	12	8	1.50	4.00
鹿児島	葛 優花	②	V5		2	V5	2	3	0.67	12	9	1.33	4.00
鹿児島南	眞正 樹理	③	3	V3		V5	2	3	0.67	11	9	1.22	3.67
鹿児島	若松 美奈	④	0	4	2		0	3	0.00	6	15	0.40	2.00

【2プール】

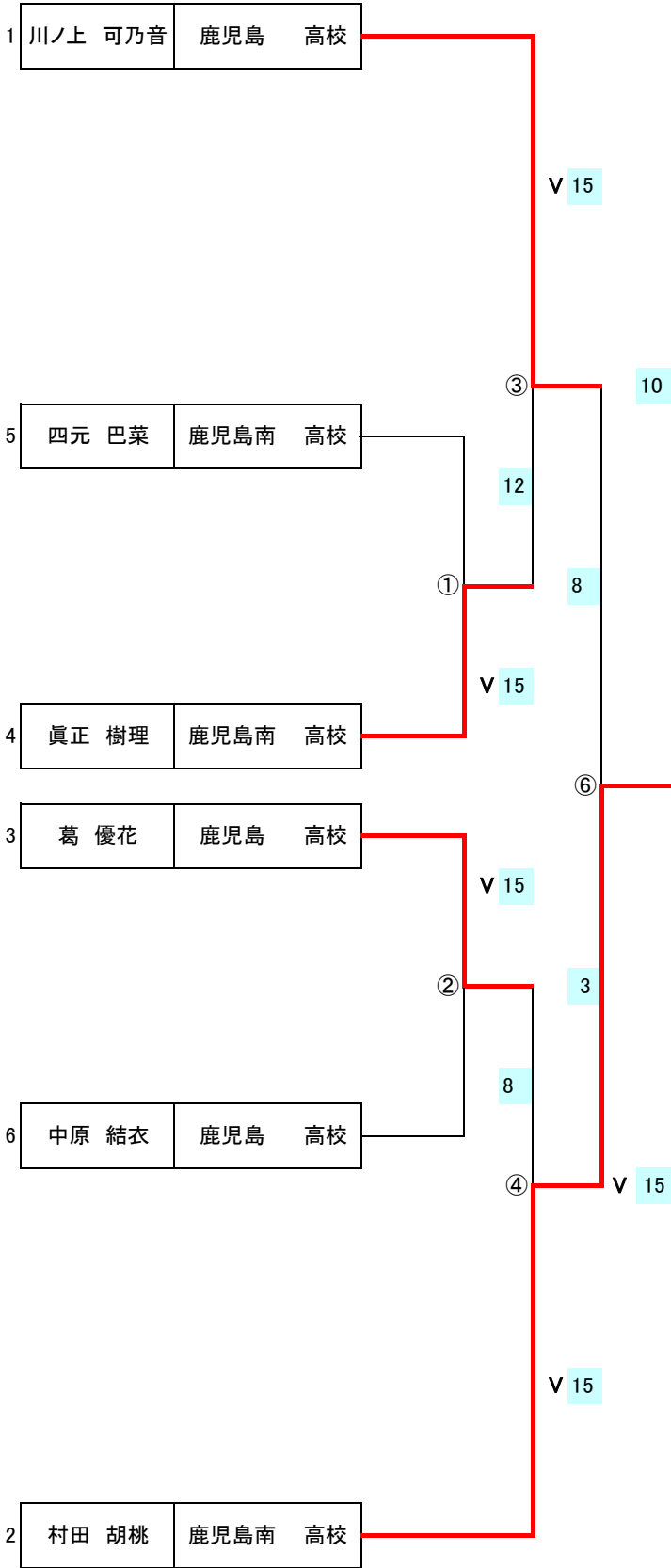
所属名	選手名	No	①	②	③	④	V	M	V/M	TD	TR	TD/TR	TD/M
鹿児島	川ノ上 可乃音	①		V5	V5	V5	3	3	1.00	15	3	5.00	5.00
鹿児島南	四元 巴菜	②	2		V5	4	1	3	0.33	11	10	1.10	3.67
鹿児島	中村 季咲	③	1	0		V5	1	3	0.33	6	13	0.46	2.00
鹿児島	中原 結衣	④	0	V5	3		1	3	0.33	8	14	0.57	2.67

個人対抗 女子フルーレ 予選プール1回戦 シード順位表

	所属名	選手名	V	M	V/M	TD	TR	TD/TR	TD/M
1位	鹿児島	川ノ上 可乃音	3	3	1.00	15	3	5.00	5.00
2位	鹿児島南	村田 胡桃	2	3	0.67	12	8	1.50	4.00
3位	鹿児島	葛 優花	2	3	0.67	12	9	1.33	4.00
4位	鹿児島南	眞正 樹理	2	3	0.67	11	9	1.22	3.67
5位	鹿児島南	四元 巴菜	1	3	0.33	11	10	1.10	3.67
6位	鹿児島	中原 結衣	1	3	0.33	8	14	0.57	2.67
7位	鹿児島	中村 季咲	1	3	0.33	6	13	0.46	2.00
8位	鹿児島	若松 美奈	0	3	0.00	6	15	0.40	2.00

※6位までが決勝トーナメントに進出

個人対抗 女子フルーレ 決勝トーナメント



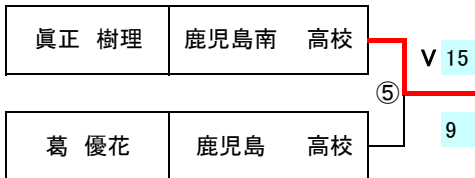
最終順位

優勝	村田 胡桃	鹿児島南 高校
2位	川ノ上 可乃音	鹿児島 高校
3位	眞正 樹理	鹿児島南 高校
4位	葛 優花	鹿児島 高校

1回戦シード順位

1位	川ノ上 可乃音	(鹿児島)
2位	村田 胡桃	(鹿児島南)
3位	葛 優花	(鹿児島)
4位	眞正 樹理	(鹿児島南)
5位	四元 巴菜	(鹿児島南)
6位	中原 結衣	(鹿児島)

3位決定戦



個人対抗 女子サーブル 予選プール1回戦

【1プール】

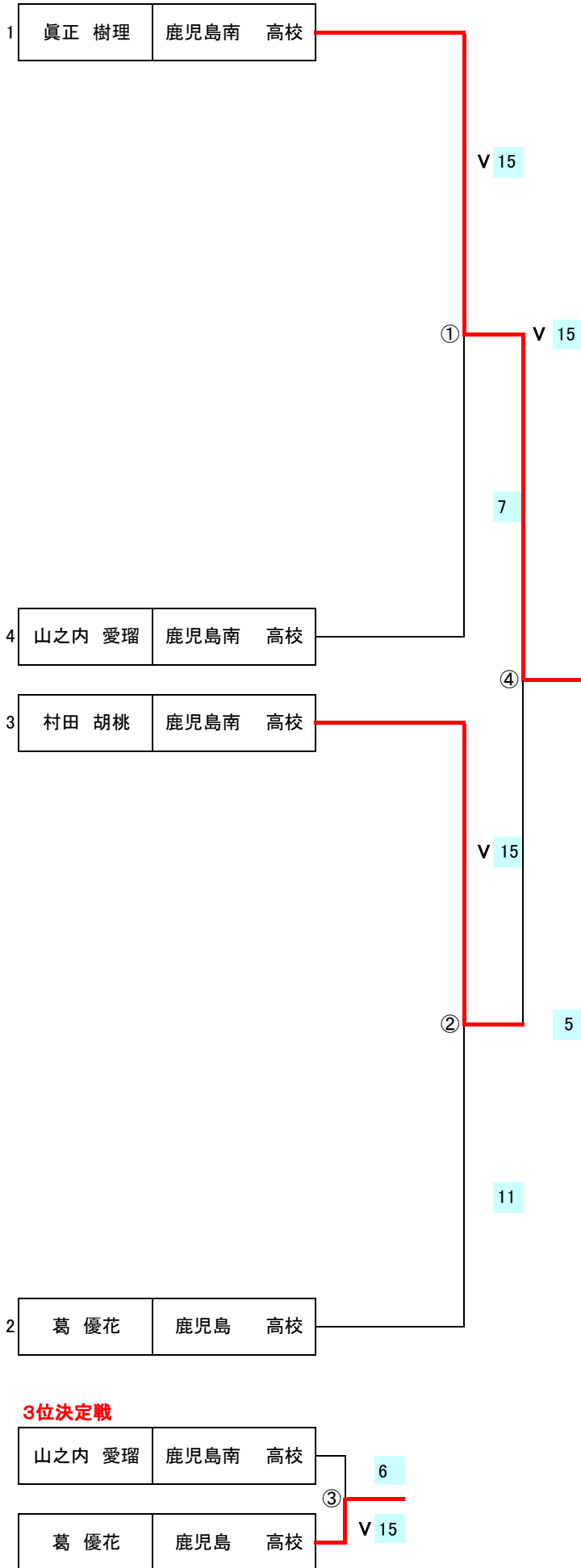
所属名	選手名	No	①	②	③	④	⑤	V	M	V/M	TD	TR	TD/TR	TD/M
鹿児島南	村田 胡桃	①		4	V5	2	V5	2	4	0.50	16	16	1.00	4.00
鹿児島	葛 優花	②	V5		V5	2	V5	3	4	0.75	17	11	1.55	4.25
鹿児島南	山之内 愛瑠	③	4	1		V5	2	1	4	0.25	12	17	0.71	3.00
鹿児島南	眞正 樹理	④	V5	V5	2		V5	3	4	0.75	17	10	1.70	4.25
鹿児島南	東 果鈴	⑤	2	1	V5	1		1	4	0.25	9	17	0.53	2.25

個人対抗 女子サーブル 予選プール1回戦 シード順位表

	所属名	選手名	V	M	V/M	TD	TR	TD/TR	TD/M
1位	鹿児島南	眞正 樹理	3	4	0.75	17	10	1.70	4.25
2位	鹿児島	葛 優花	3	4	0.75	17	11	1.55	4.25
3位	鹿児島南	村田 胡桃	2	4	0.50	16	16	1.00	4.00
4位	鹿児島南	山之内 愛瑠	1	4	0.25	12	17	0.71	3.00
5位	鹿児島南	東 果鈴	1	4	0.25	9	17	0.53	2.25

※4位までが決勝トーナメントに進出

個人対抗 女子サーブル 決勝トーナメント



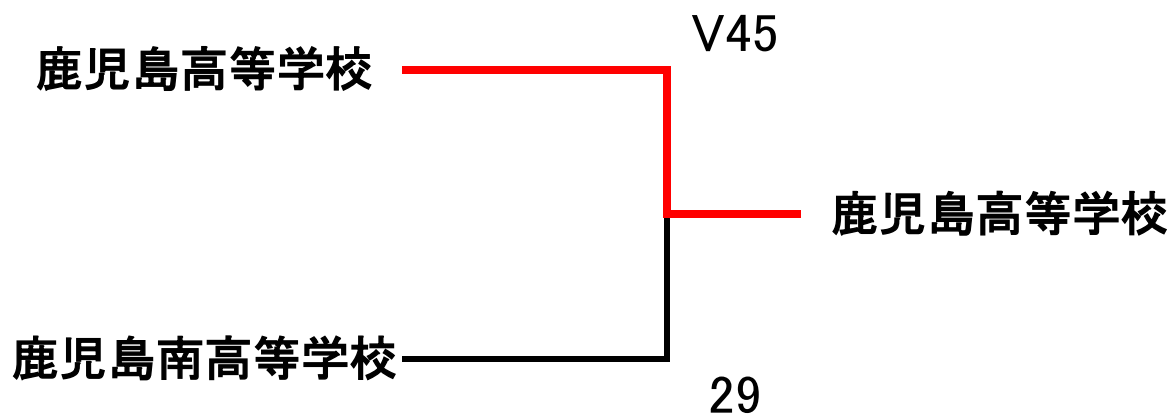
最終順位

優勝	真正 樹理	鹿児島南 高校
2位	村田 胡桃	鹿児島南 高校
3位	葛 優花	鹿児島 高校
4位	山之内 愛瑠	鹿児島南 高校

1回戦シード順位

1位	真正 樹理	(鹿児島南)
2位	葛 優花	(鹿児島)
3位	村田 胡桃	(鹿児島南)
4位	山之内 愛瑠	(鹿児島南)

学校対抗 女子エペ



1位 鹿児島高等学校

2位 鹿児島南高等学校

※学校対抗は1位が全九州高等学校選抜大会の出場権獲得

第39回鹿児島県高等学校新人フェンシング競技大会
(全国選抜大会九州地区大会予選)

種目 女子エペ

試合No. 2

ピストNo. 1

学校名	鹿児島	学校名	鹿児島南
No.	氏名	No.	氏名
1	川ノ上 可乃音	4	鶴田 優理子
2	角 綾乃	5	四元 巴菜
3	弓場 久愛	6	神村 茜
補欠	若松 美奈	補欠	

No.	氏名	突数	スコア	突数	氏名	No.
3	弓場 久愛	5	5 MAX5	4	神村 茜	6
1	川ノ上 可乃音	2	7 MAX10	8	四元 巴菜	5
2	角 綾乃	4	11 MAX16	10	鶴田 優理子	4
1	川ノ上 可乃音	7	18 MAX20	13	神村 茜	6
3	弓場 久愛	7	25 MAX26	15	鶴田 優理子	4
2	角 綾乃	3	28 MAX30	21	四元 巴菜	5
1	川ノ上 可乃音	7	35 MAX36	23	鶴田 優理子	4
2	角 綾乃	5	40 MAX40	27	神村 茜	6
3	弓場 久愛	5	45 MAX46	29	四元 巴菜	5
			45	29		

1 2 3 4 5 6 7 8 9 10 11 12 13 14 15
16 17 18 19 20 21 22 23 24 25 26 27 28 29 30
31 32 33 34 35 36 37 38 39 40 41 42 43 44 45

1 2 3 4 5 6 7 8 9 10 11 12 13 14 15
16 17 18 19 20 21 22 23 24 25 26 27 28 29 30
31 32 33 34 35 36 37 38 39 40 41 42 43 44 45

監督署名 _____

監督署名 _____

審判署名 _____

記録係署名 _____

ピスト委員署名 _____

技術委員署名 _____

個人対抗 女子エペ 予選プール1回戦

【1プール】

所属名	選手名	No	①	②	③	④	⑤	V	M	V/M	TD	TR	TD/TR	TD/M
鹿児島	川ノ上 可乃音	①		V5	V5	V5	V5	4	4	1.00	20	8	2.50	5.00
鹿児島南	神村 茜	②	0		V5	3	V5	2	4	0.50	13	15	0.87	3.25
鹿児島	角 綾乃	③	3	2		V5	2	1	4	0.25	12	17	0.71	3.00
鹿児島	中村 季咲	④	2	V5	2		V5	2	4	0.50	14	15	0.93	3.50
鹿児島	中原 結衣	⑤	3	3	V5	2		1	4	0.25	13	17	0.76	3.25

【2プール】

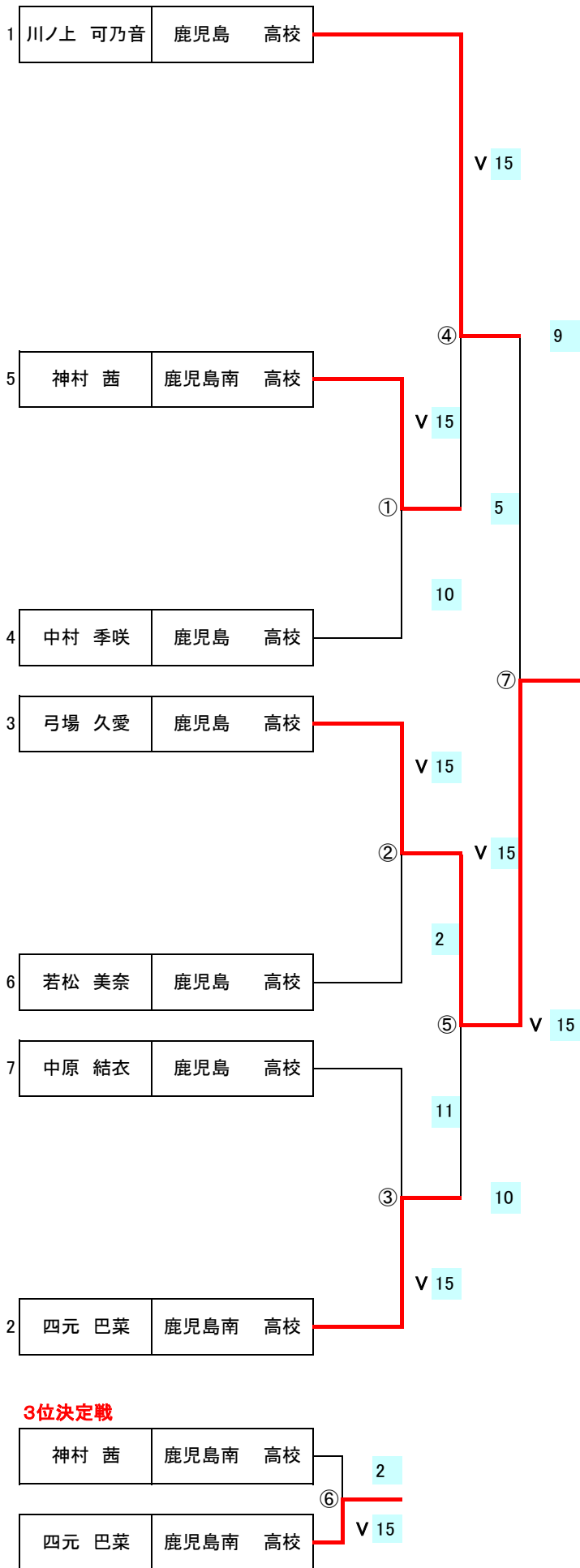
所属名	選手名	No	①	②	③	④	V	M	V/M	TD	TR	TD/TR	TD/M
鹿児島南	四元 巴菜	①		V5	V5	V5	3	3	1.00	15	10	1.50	5.00
鹿児島	弓場 久愛	②	4		V5	V5	2	3	0.67	14	10	1.40	4.67
鹿児島南	鶴田 優理子	③	4	1		3	0	3	0.00	8	15	0.53	2.67
鹿児島	若松 美奈	④	2	4	V5		1	3	0.33	11	13	0.85	3.67

個人対抗 女子エペ 予選プール1回戦 シード順位表

	所属名	選手名	V	M	V/M	TD	TR	TD/TR	TD/M
1位	鹿児島	川ノ上 可乃音	4	4	1.00	20	8	2.50	5.00
2位	鹿児島南	四元 巴菜	3	3	1.00	15	10	1.50	5.00
3位	鹿児島	弓場 久愛	2	3	0.67	14	10	1.40	4.67
4位	鹿児島	中村 季咲	2	4	0.50	14	15	0.93	3.50
5位	鹿児島南	神村 茜	2	4	0.50	13	15	0.87	3.25
6位	鹿児島	若松 美奈	1	3	0.33	11	13	0.85	3.67
7位	鹿児島	中原 結衣	1	4	0.25	13	17	0.76	3.25
8位	鹿児島	角 綾乃	1	4	0.25	12	17	0.71	3.00
9位	鹿児島南	鶴田 優理子	0	3	0.00	8	15	0.53	2.67

※7位までが決勝トーナメントに進出

個人対抗 女子エペ 決勝トーナメント



最終順位

優勝	弓場 久愛	鹿児島 高校
2位	川ノ上 可乃音	鹿児島 高校
3位	四元 巴菜	鹿児島南 高校
4位	神村 茜	鹿児島南 高校

優勝

弓場 久愛 鹿児島 高校

1回戦シード順位

1位	川ノ上 可乃音	(鹿児島)
2位	四元 巴菜	(鹿児島南)
3位	弓場 久愛	(鹿児島)
4位	中村 季咲	(鹿児島)
5位	神村 茜	(鹿児島南)
6位	若松 美奈	(鹿児島)
7位	中原 結衣	(鹿児島)

3位決定戦

神村 茜	鹿児島南 高校	2
四元 巴菜	鹿児島南 高校	V 15