

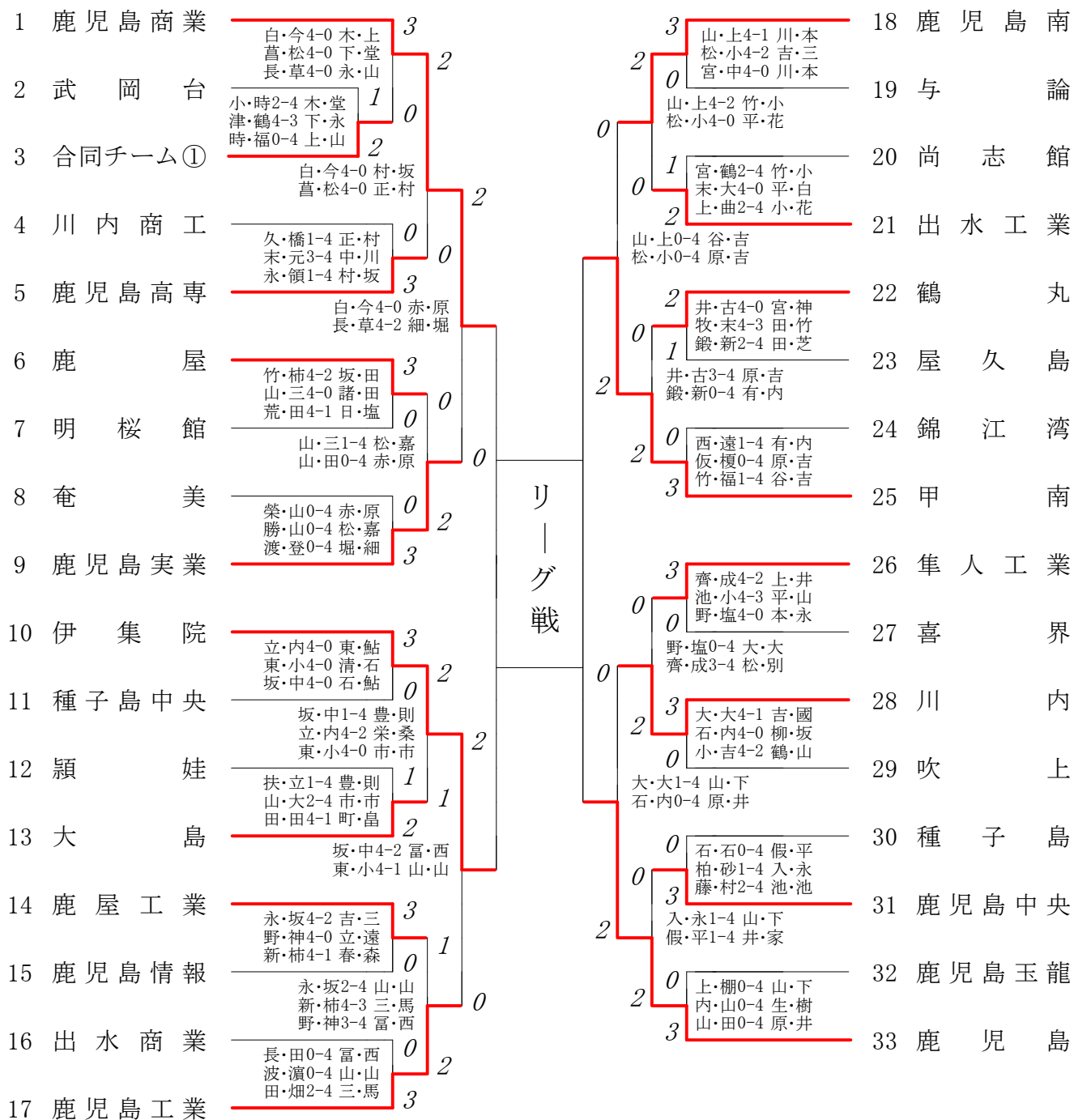
令和4年度鹿児島県高等学校新人体育大会
第47回鹿児島県高等学校ソフトテニス競技大会

男子団体の部

【最終順位】

- 1位 鹿児島商業高校
- 2位 鹿児島高校
- 3位 伊集院高校
- 4位 甲南高校
- 5位 鹿児島実業高校
- 6位 鹿児島工業高校
- 7位 鹿児島南高校
- 8位 川内高校

2022年度 新人戦 男子学校対抗の部 :ソフトテニス(鹿児島)



男子 Aパート ~ Bパート

| Aパート | 鹿児島商業 | 伊集院 | 甲南 | 鹿児島 | 勝敗 | 得失差 | 順位 |
|------|-------|----------|----------|----------|-----|-----|----|
| 1 | 鹿児島商業 | 1 ③-0 | 3 ③-0 | 5 ③-0 | 3-0 | | 1 |
| 2 | 伊集院 | 1 0-③ | 6 1-② | 4 ②-1 | 1-2 | ±0 | 3 |
| 3 | 甲南 | 3 0-③ | 6 ②-1 | 2 0-③ | 1-2 | -2 | 4 |
| 4 | 鹿児島 | 5 0-③ | 4 1-② | 2 ③-0 | 1-2 | +2 | 2 |

得失差表示はチーム対抗の勝敗です。それで決まらない場合はゲームで順位を決めています。

鹿児島商業 ③ - 0 伊集院

白井大希・今村恒志 ④ - 0 坂口陸暉・中野光也
 菖蒲谷宙・松下翔 ④ - 2 東瀬戸蒼太・小橋口泰佑
 長野瑛寿・草地凌沓 ④ - 0 立石道信・内光希

甲南 0 - ③ 鹿児島

谷山将真・吉永叢 1 - ④ 原田隼弥・井上雄心
 原口天・吉永陽壘 0 - ④ 山ノ内健志・下牛尾拓海
 有村賢翔・内田真太郎 2 - ④ 井上颯・樹遥音

鹿児島商業 ③ - 0 甲南

白井大希・今村恒志 ④ - 0 本村惇登・小森勇輝
 菖蒲谷宙・松下翔 ④ - 2 原口天・吉永陽壘
 長野瑛寿・草地凌沓 ④ - 1 有村賢翔・内田真太郎

伊集院 ② - 1 鹿児島

坂口陸暉・中野光也 3 - ④ 山ノ内健志・下牛尾拓海
 東瀬戸蒼太・小橋口泰佑 ④ - 2 井上颯・樹遥音
 立石道信・内光希 ④ - 3 原田隼弥・井上雄心

伊集院 1 - ② 甲南

坂口陸暉・中野光也 3 - ④ 有村賢翔・内田真太郎
 東瀬戸蒼太・小橋口泰佑 0 - ④ 原口天・吉永陽壘
 立石道信・内光希 ④ - 3 谷山将真・吉永叢

鹿児島商業 ③ - 0 鹿児島

長野瑛寿・草地凌沓 ④ - 1 山ノ内健志・下牛尾拓海
 白井大希・今村恒志 ④ - 2 原田隼弥・井上雄心
 菖蒲谷宙・松下翔 ④ - 1 生田大也・樹遥音

| Bパート | 鹿児島実業 | 鹿児島工業 | 鹿児島南 | 川内 | 勝敗 | 得失差 | 順位 |
|------|-------|-----------|-----------|-----------|-----|-----|----|
| 5 | 鹿児島実業 | 7 ③-0 | 9 ②-1 | 11 ③-0 | 3-0 | | 1 |
| 6 | 鹿児島工業 | 7 0-③ | 12 ②-1 | 10 ②-1 | 2-1 | | 2 |
| 7 | 鹿児島南 | 9 1-② | 12 1-② | 8 ②-1 | 1-2 | | 3 |
| 8 | 川内 | 11 0-③ | 10 1-② | 8 1-② | 0-3 | | 4 |

得失差表示はチーム対抗の勝敗です。それで決まらない場合はゲームで順位を決めています。

| | | | | |
|------------|---|---|---|------------|
| 鹿児島実業 | ③ | - | 0 | 鹿児島工業 |
| 赤塚弘樹・原口陽向 | ④ | - | 1 | 末吉一翔・崎山綜太 |
| 松元蓮・嘉野智仁 | ④ | - | 2 | 山内優喜・山口桜輔 |
| 北卓馬・福陽翔 | ④ | - | 2 | 富永大貴・馬場畑洸希 |
| 鹿児島南 | ② | - | 1 | 川内 |
| 野間健心・濱元海晴 | ④ | - | 2 | 大迫篤弥・大平怜 |
| 宮路泰陽・中尾晋和 | ④ | - | 3 | 石神敬也・内野創太 |
| 松永知紘・小田哲也 | 2 | - | ④ | 小田原優人・吉満遼馬 |
| 鹿児島実業 | ② | - | 1 | 鹿児島南 |
| 赤塚弘樹・堀之内颯汰 | ④ | - | 2 | 野間健心・濱元海晴 |
| 細川将馬・福陽翔 | 2 | - | ④ | 宮路泰陽・中尾晋和 |
| 松元蓮・原口陽向 | ④ | - | 0 | 山田晴太・上籠優斗 |
| 鹿児島工業 | ② | - | 1 | 川内 |
| 山内優喜・山口桜輔 | ④ | - | 2 | 大迫篤弥・大平怜 |
| 岩下優雅・崎山綜太 | 2 | - | ④ | 松島功祐・別府耕介 |
| 富永大貴・西原弦 | ④ | - | 1 | 石神敬也・内野創太 |
| 鹿児島工業 | ② | - | 1 | 鹿児島南 |
| 富永大貴・西原弦 | ④ | - | 0 | 野間健心・濱元海晴 |
| 山内優喜・山口桜輔 | ④ | - | 2 | 宮路泰陽・中尾晋和 |
| 末吉一翔・崎山綜太 | 3 | - | ④ | 松永知紘・小田哲也 |
| 鹿児島実業 | ③ | - | 0 | 川内 |
| 赤塚弘樹・堀之内颯汰 | ④ | - | 1 | 大迫篤弥・大平怜 |
| 松元蓮・原口陽向 | ④ | - | 1 | 松島功祐・別府耕介 |
| 北卓馬・福陽翔 | ④ | - | 1 | 小田原優人・吉満遼馬 |