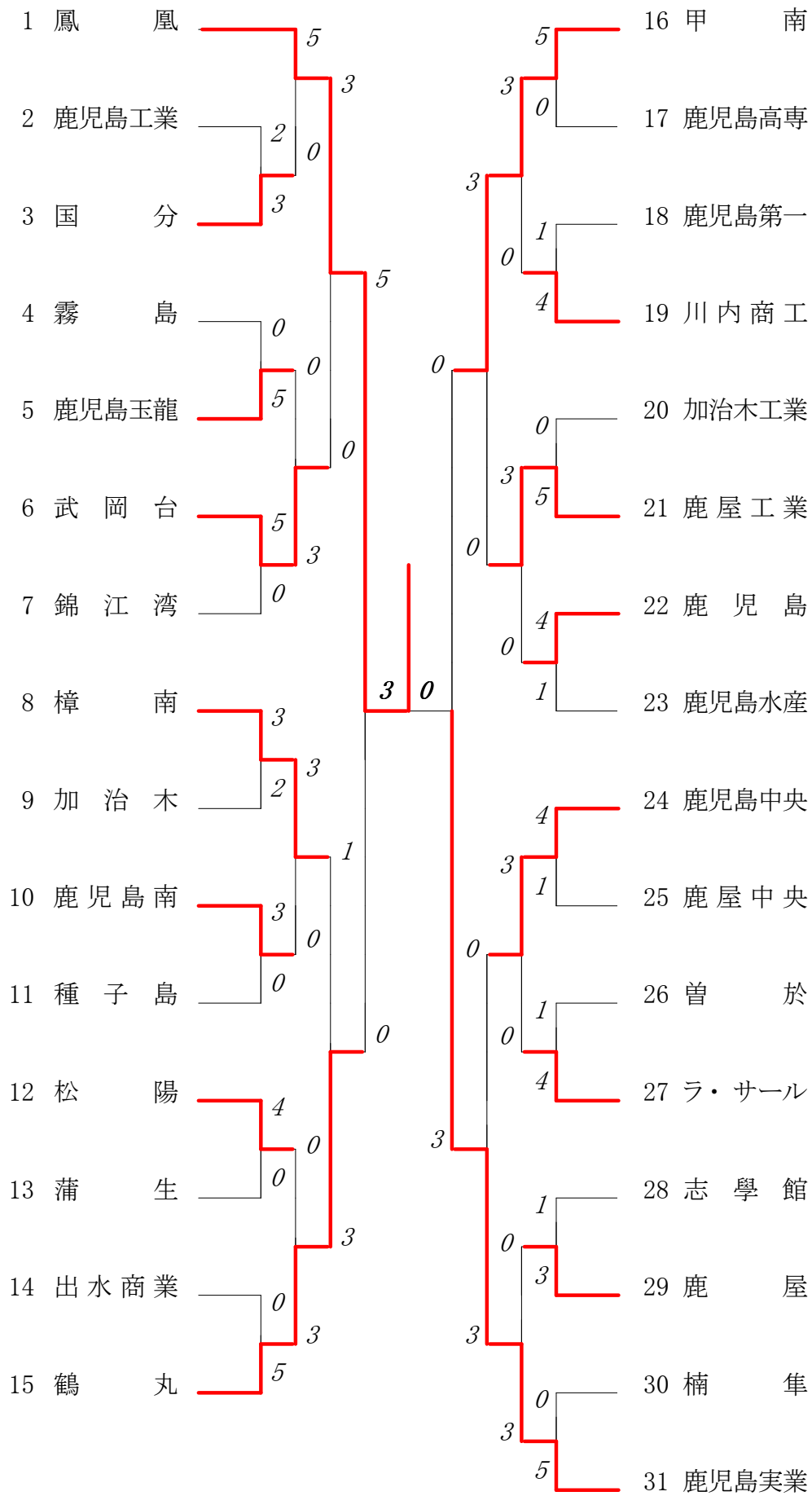
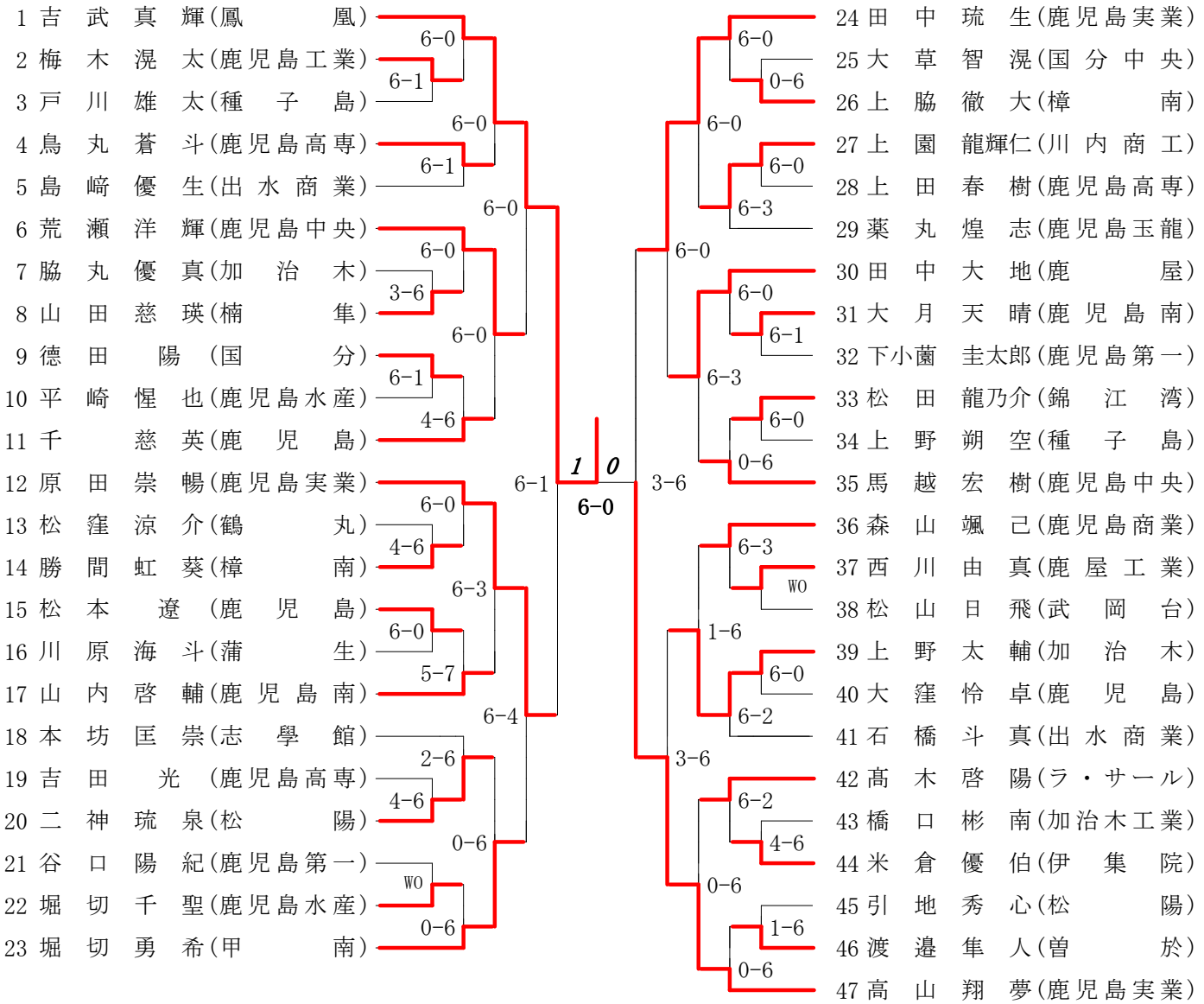


2022年度 新人戦 団体:男子 :テニス



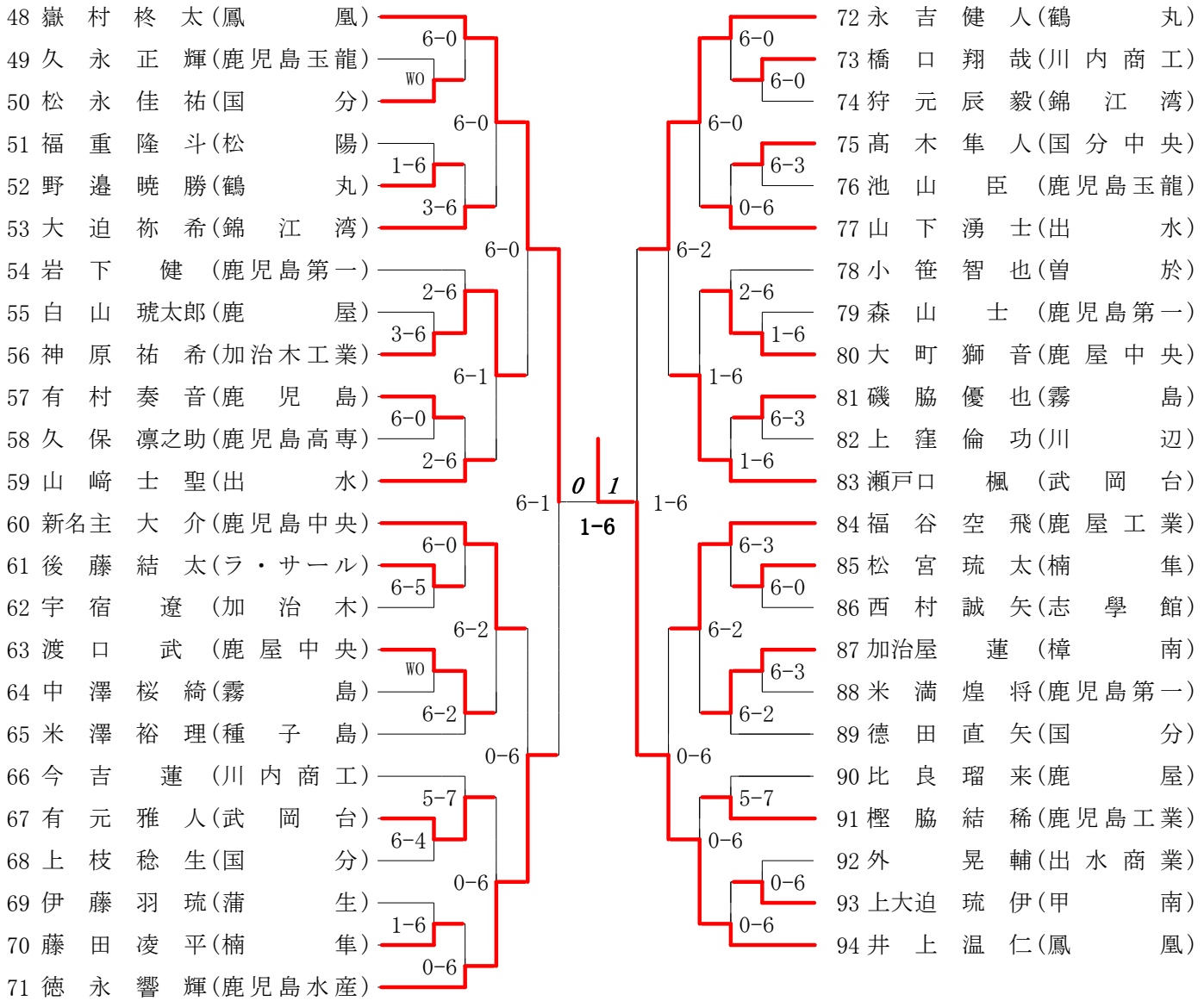
第1ブロック

第2ブロック



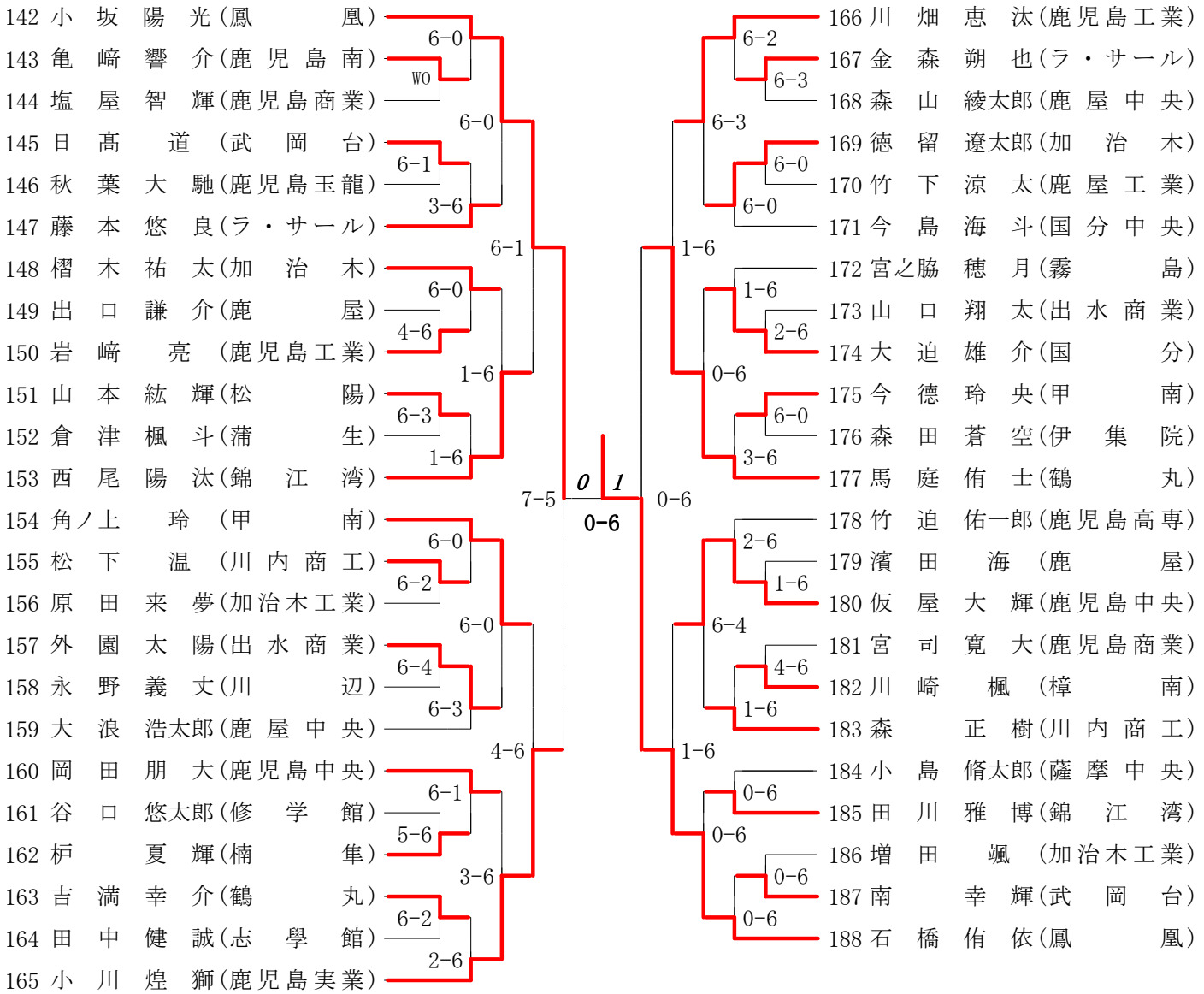
第3ブロック

第4ブロック



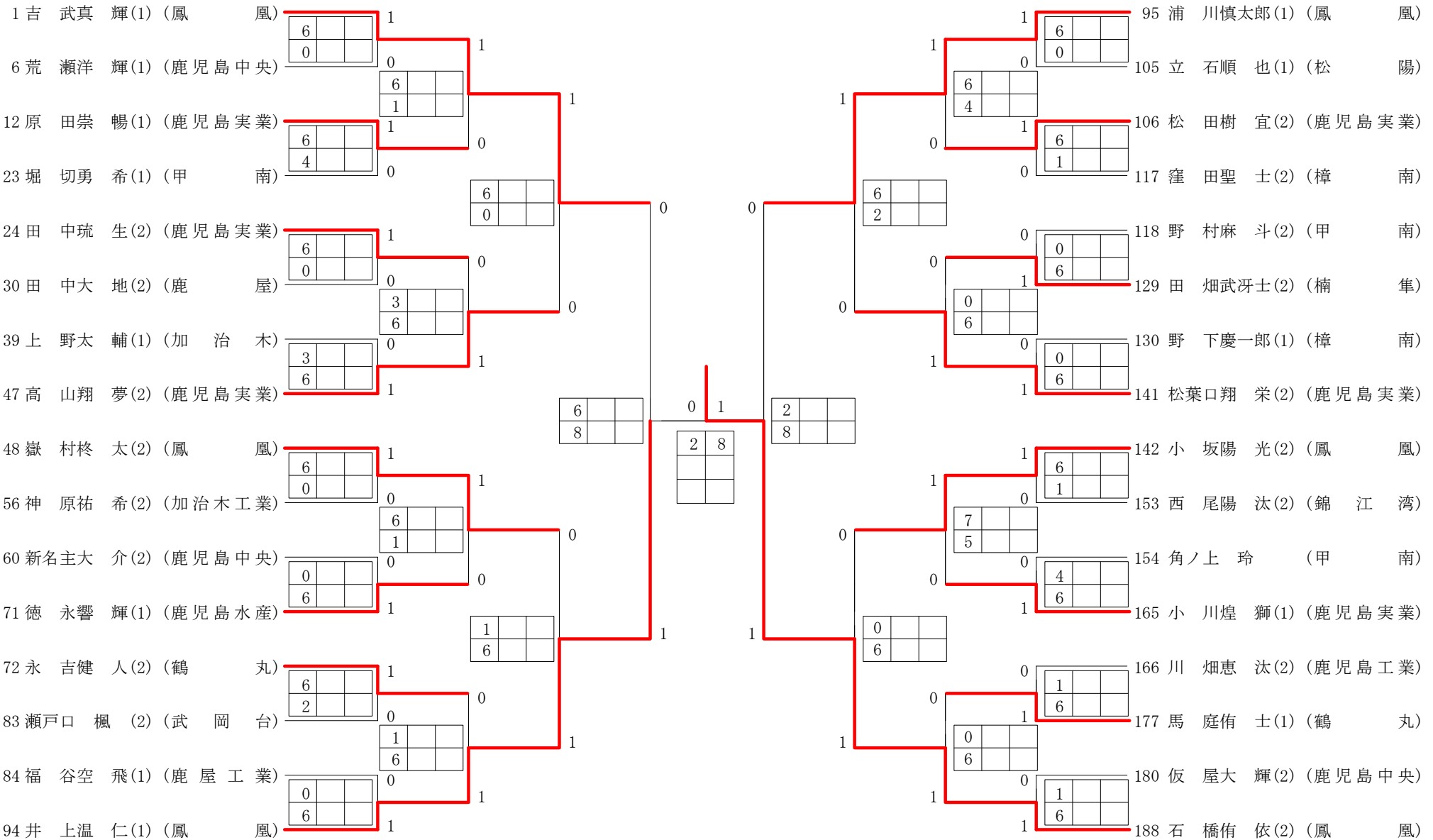
第7ブロック

第8ブロック



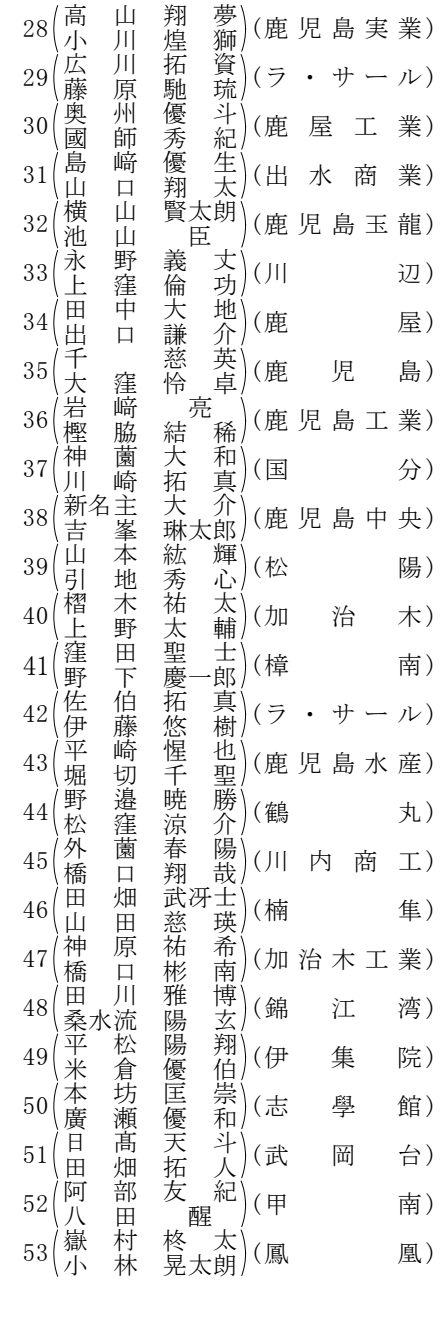
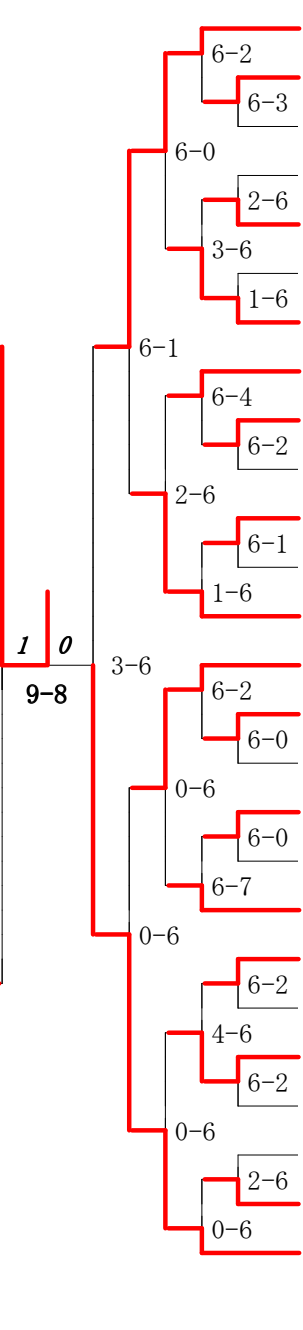
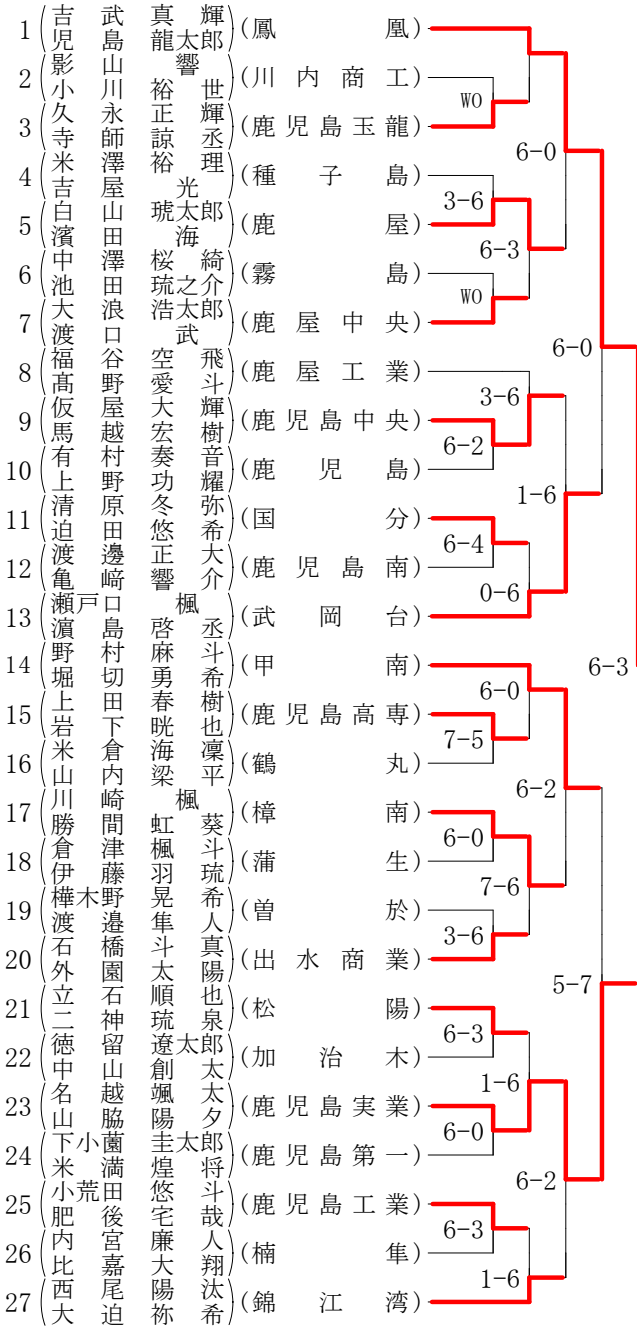
2022年度 新人戦 男子 : シングルス ベスト 32 (参加組数 : 188) : テニス

名前の()は学年 スコアの中の()はタイブレークポイント



第1ブロック

第2ブロック



2022年度 新人戦 男子 :ダブルス ベスト 16 (参加組数:106) :テニス

名前の()は学年 スコアの中の()はタイブレークポイント

