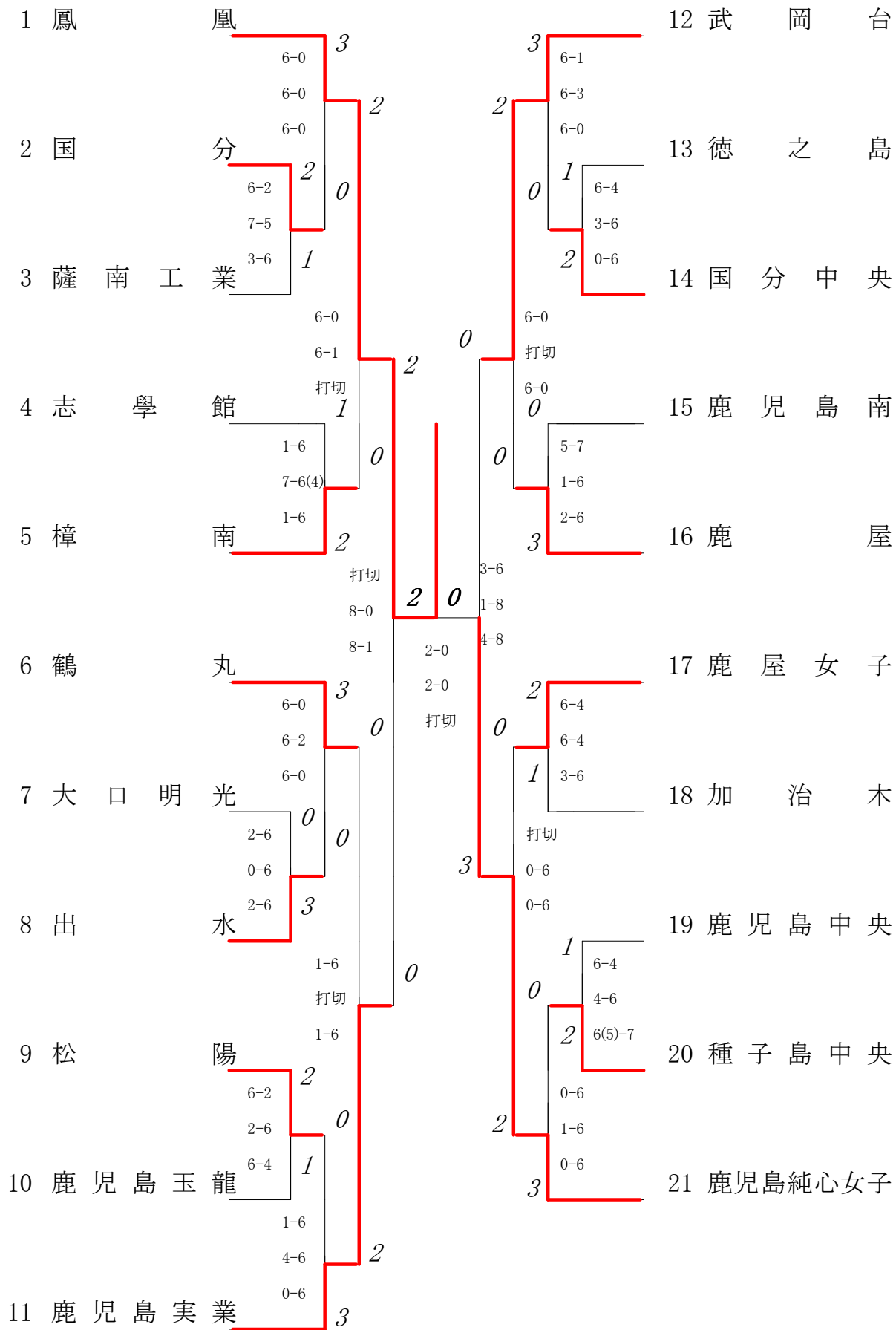
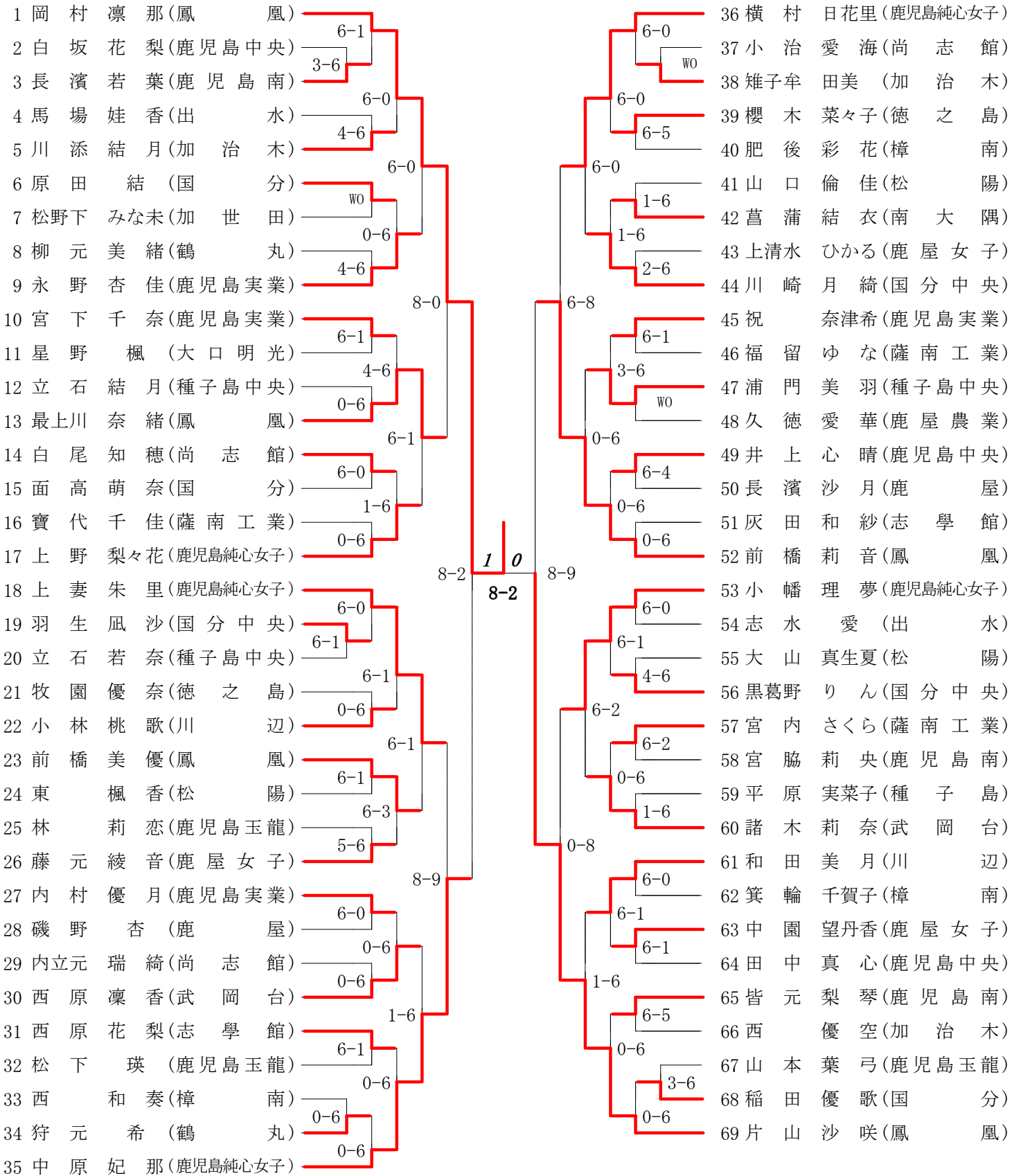


2022年度 高校総体 団体:女子 :テニス



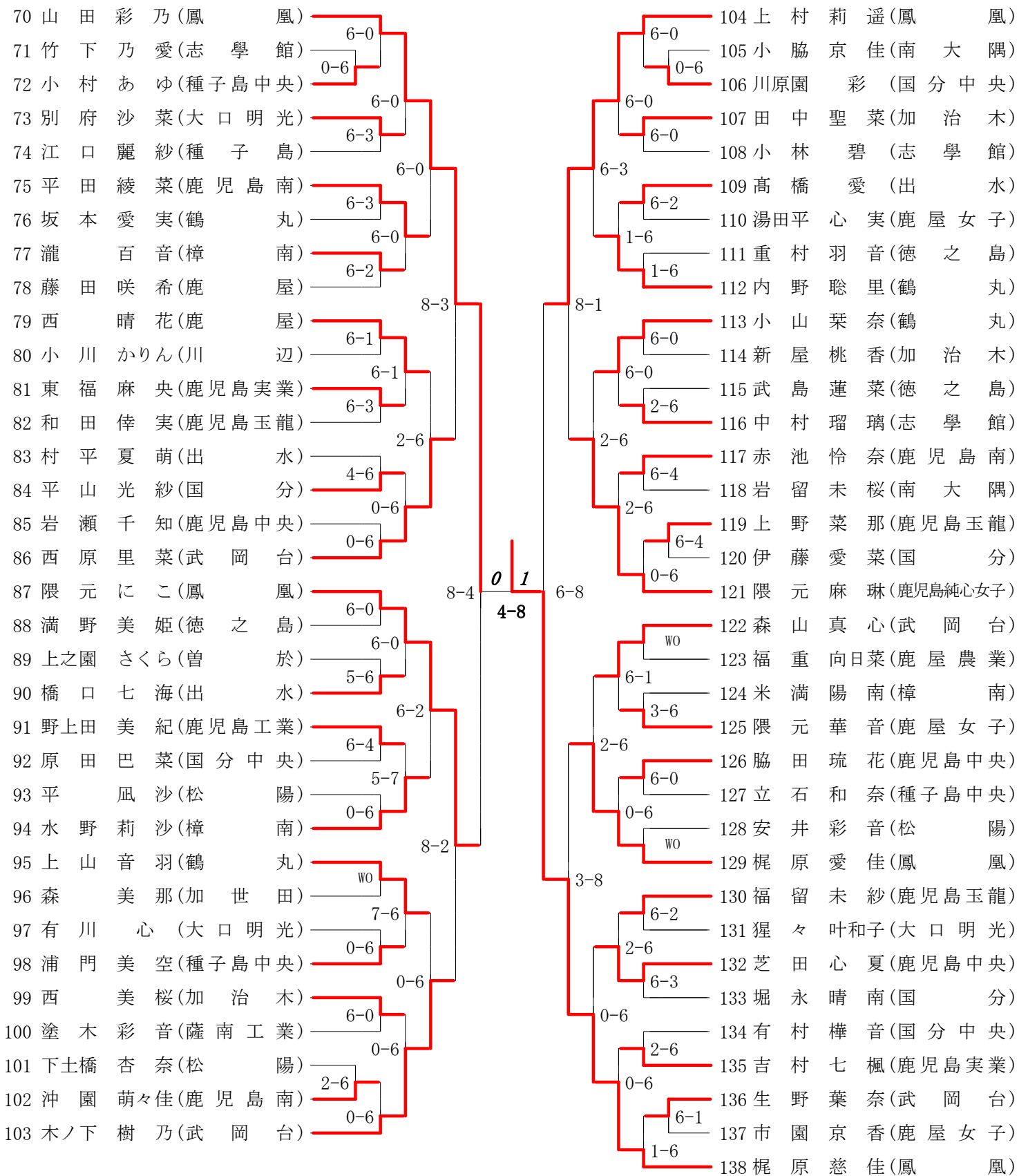
第1ブロック

第2ブロック



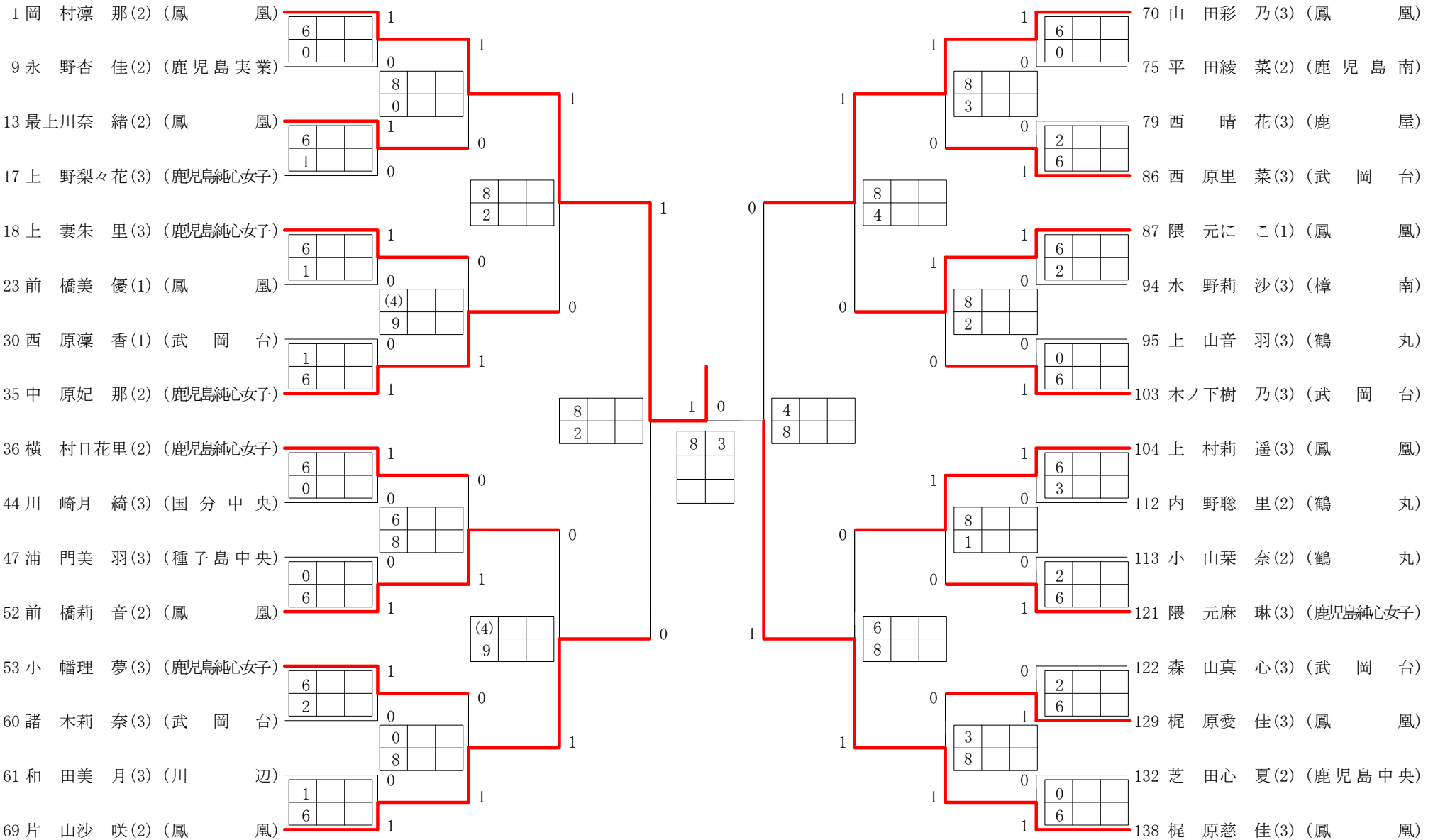
第3ブロック

第4ブロック



# 2022年度 高校総体 女子 :シングルス ベスト 32 (参加組数:138) :テニス

名前の( )は学年 スコアの中の( )はタイブレークポイント



3位決定戦

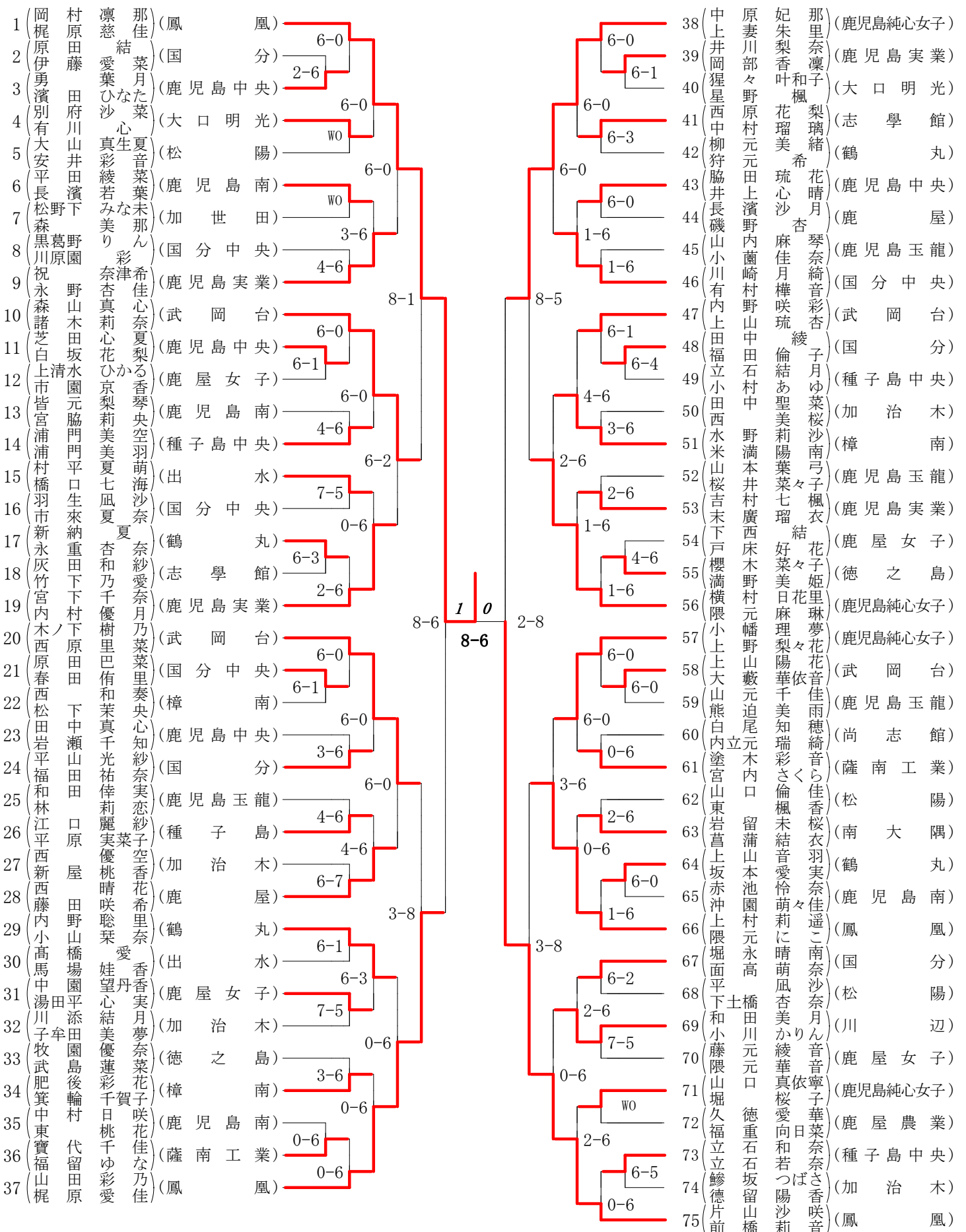
片山沙咲	0	7	9	1	山田彩乃

5位決定戦

中原妃那	1	9	8(1)	0	隈元ニコ

第1ブロック

第2ブロック

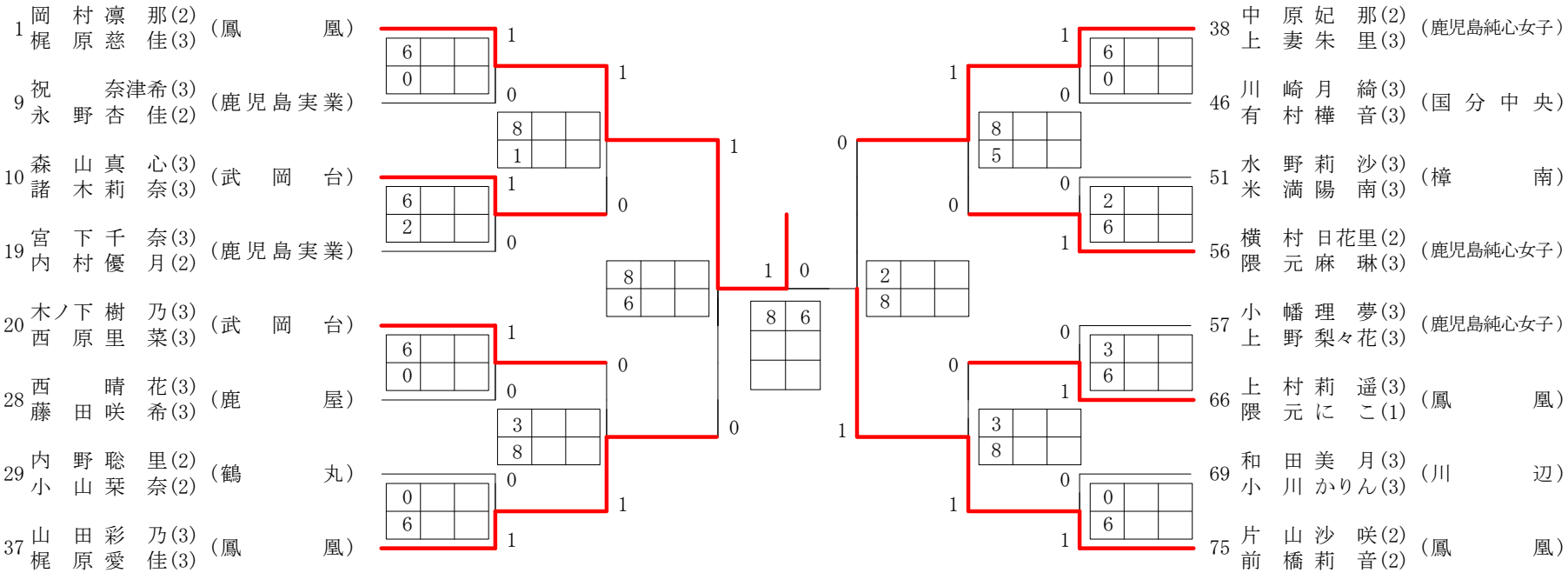


- 1 村原田藤 (岡)
- 2 原伊勇 (原)
- 3 濱別有 (濱)
- 4 大安平 (大)
- 5 長松野 (長)
- 6 黒川祝 (黒)
- 7 永森諸 (永)
- 8 芝白上市 (芝)
- 9 皆宮浦 (皆)
- 10 浦村橋 (浦)
- 11 市新永 (市)
- 12 灰竹宮 (灰)
- 13 内木西 (内)
- 14 原春西 (原)
- 15 松田岩 (松)
- 16 福和林 (福)
- 17 江平西 (江)
- 18 新西藤 (新)
- 19 内小高 (内)
- 20 馬中湯 (馬)
- 21 川子牧 (川)
- 22 武肥箕 (武)
- 23 中東寶 (中)
- 24 福山棍 (福)
- 25 凜慈 (凜)
- 26 愛葉ひな (愛)
- 27 真彩綾 (真)
- 28 若みなり (若)
- 29 奈杏真 (奈)
- 30 莉心花 (莉)
- 31 水園元 (水)
- 32 脇門平 (脇)
- 33 浦羽市 (浦)
- 34 橋羽市 (橋)
- 35 新永灰 (新)
- 36 竹宮内 (竹)
- 37 木西原 (木)

- 38 中上井岡 (中)
- 39 原妻川部 (原)
- 40 妃朱梨 (妃)
- 41 那里奈 (那)
- 42 花瑠美 (花)
- 43 琉心沙 (琉)
- 44 杏 (杏)
- 45 琴奈綺 (琴)
- 46 子月ゆ (子)
- 47 倫結あ (倫)
- 48 聖美莉 (聖)
- 49 野満本 (野)
- 50 水米山 (水)
- 51 山桜吉 (山)
- 52 末下戸 (末)
- 53 櫻満横 (櫻)
- 54 限小上 (限)
- 55 大山熊 (大)
- 56 白内塗 (白)
- 57 立宮山 (立)
- 58 東岩暮 (東)
- 59 上坂赤 (上)
- 60 沖上隈 (沖)
- 61 堀面平 (堀)
- 62 下和小 (下)
- 63 藤隈山 (藤)
- 64 堀久福 (堀)
- 65 立立鱈 (立)
- 66 德重石 (德)
- 67 坂留山 (坂)
- 68 橋田川 (橋)
- 69 元元口 (元)
- 70 元元口 (元)
- 71 元元口 (元)
- 72 元元口 (元)
- 73 元元口 (元)
- 74 元元口 (元)
- 75 元元口 (元)

# 2022年度 高校総体 女子 : ダブルス ベスト 16 (参加組数 : 75) : テニス

名前の( )は学年 スコアの中の( )はタイブレークポイント



## 3位決定戦

