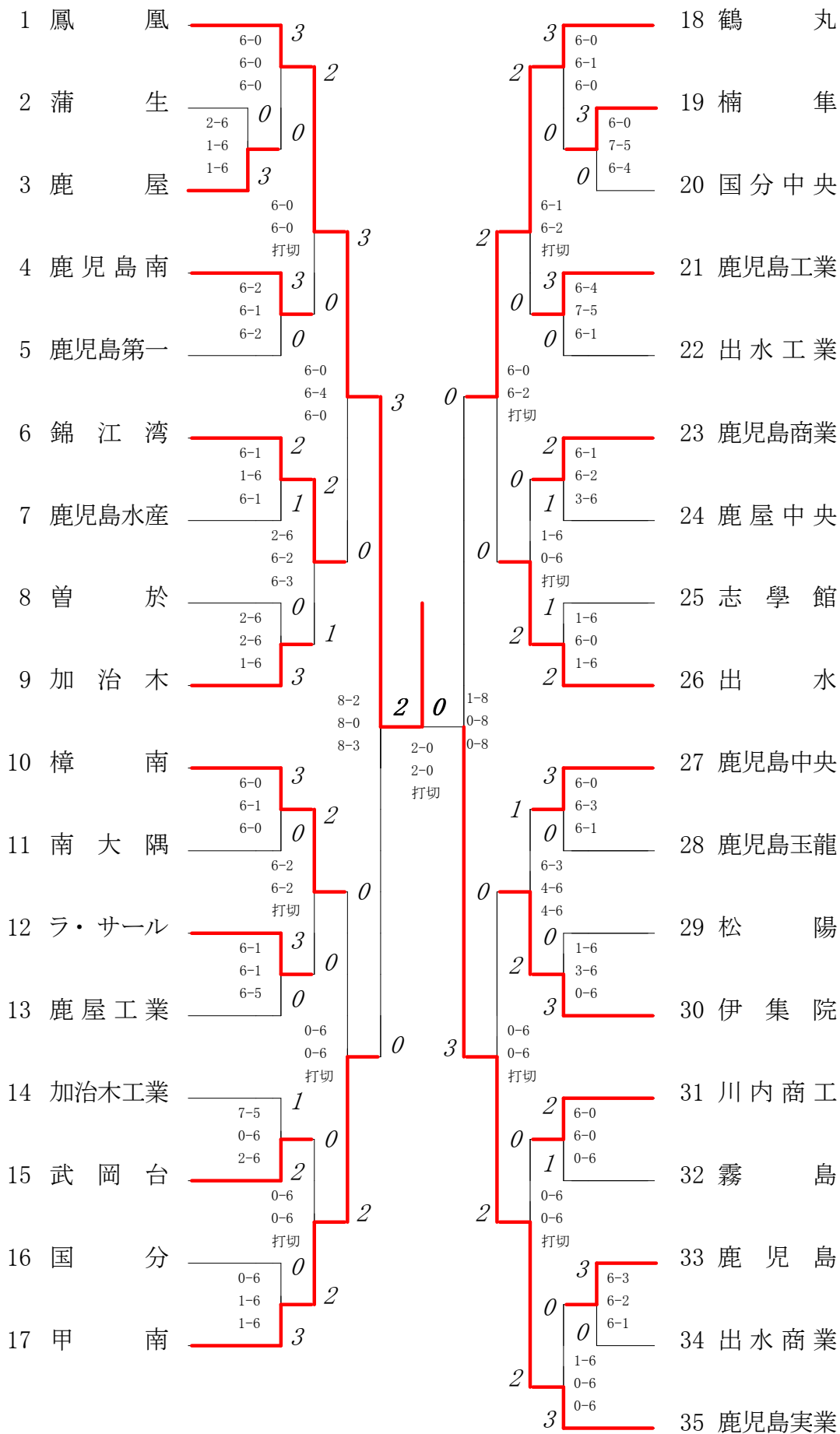


2022年度 高校総体 団体:男子 :テニス



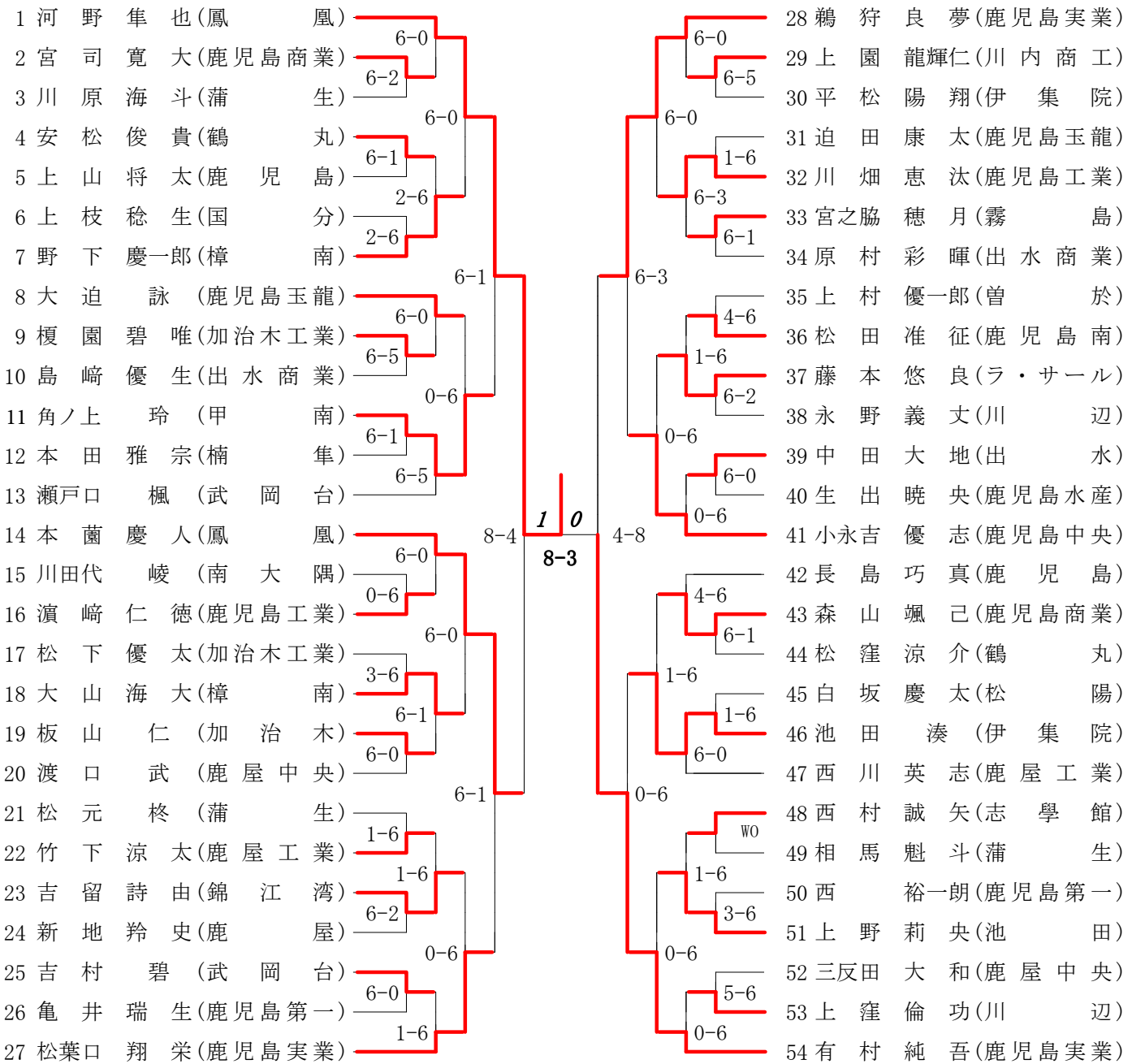
2022年度 テニス高校総体：男子

回戦	試合No.	勝者チーム名	スコア	敗者チーム名
準 決 勝	32	鳳凰	3 — 0	甲南
	1 複	大神照太(3) 小田龍之介(3)	1 $8 - 2$ 0	染川颯志(3) 東航太(3)
	2 単	河野隼也(3)	1 $8 - 0$ 0	遠矢有希(3)
	3 単	井上温仁(1)	1 $8 - 3$ 0	野村麻斗(2)
準 決 勝	33	鹿児島実業	3 — 0	鶴丸
	1 複	平山凜太郎(3) 鵜狩良夢(3)	1 $8 - 1$ 0	永吉健人(2) 上大迫璃空(3)
	2 単	柳田迅斗(3)	1 $8 - 0$ 0	神野開(3)
	3 単	内村翔大(3)	1 $8 - 0$ 0	堀切望夢(3)
決 勝	34	鳳凰	2 — 0	鹿児島実業
	1 複	大神照太(3) 小田龍之介(3)	2 $\frac{6}{6} - \frac{4}{3}$ 0	平山凜太郎(3) 鵜狩良夢(3)
	2 単	河野隼也(3)	2 $\frac{6}{6} - \frac{2}{2}$ 0	柳田迅斗(3)
	3 (単)	中原健士郎(3)	$\frac{6}{4} - \frac{1}{6}$	内村翔大(3)

複・単に○印がついている場合は途中打ち切り

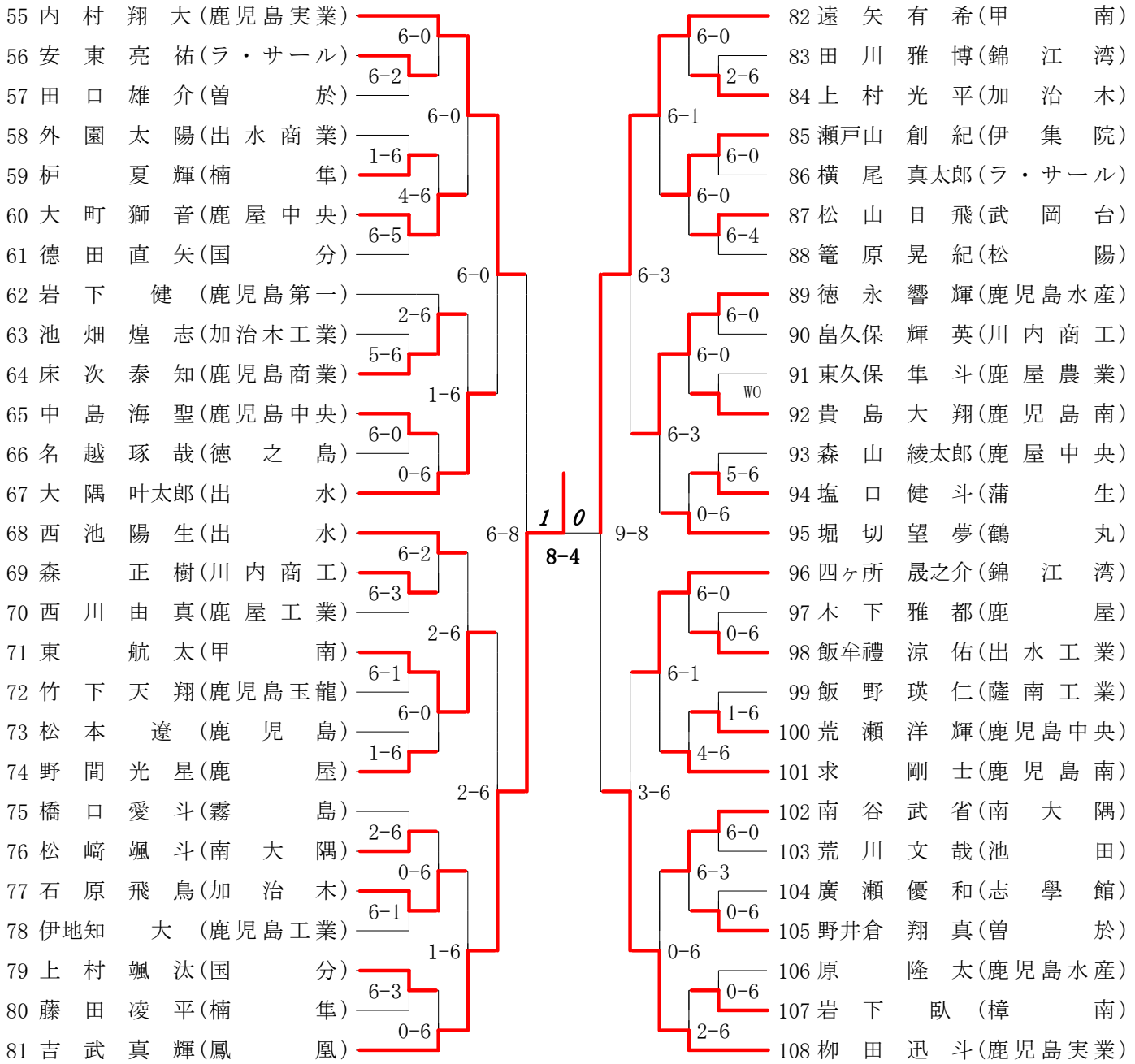
第1ブロック

第2ブロック



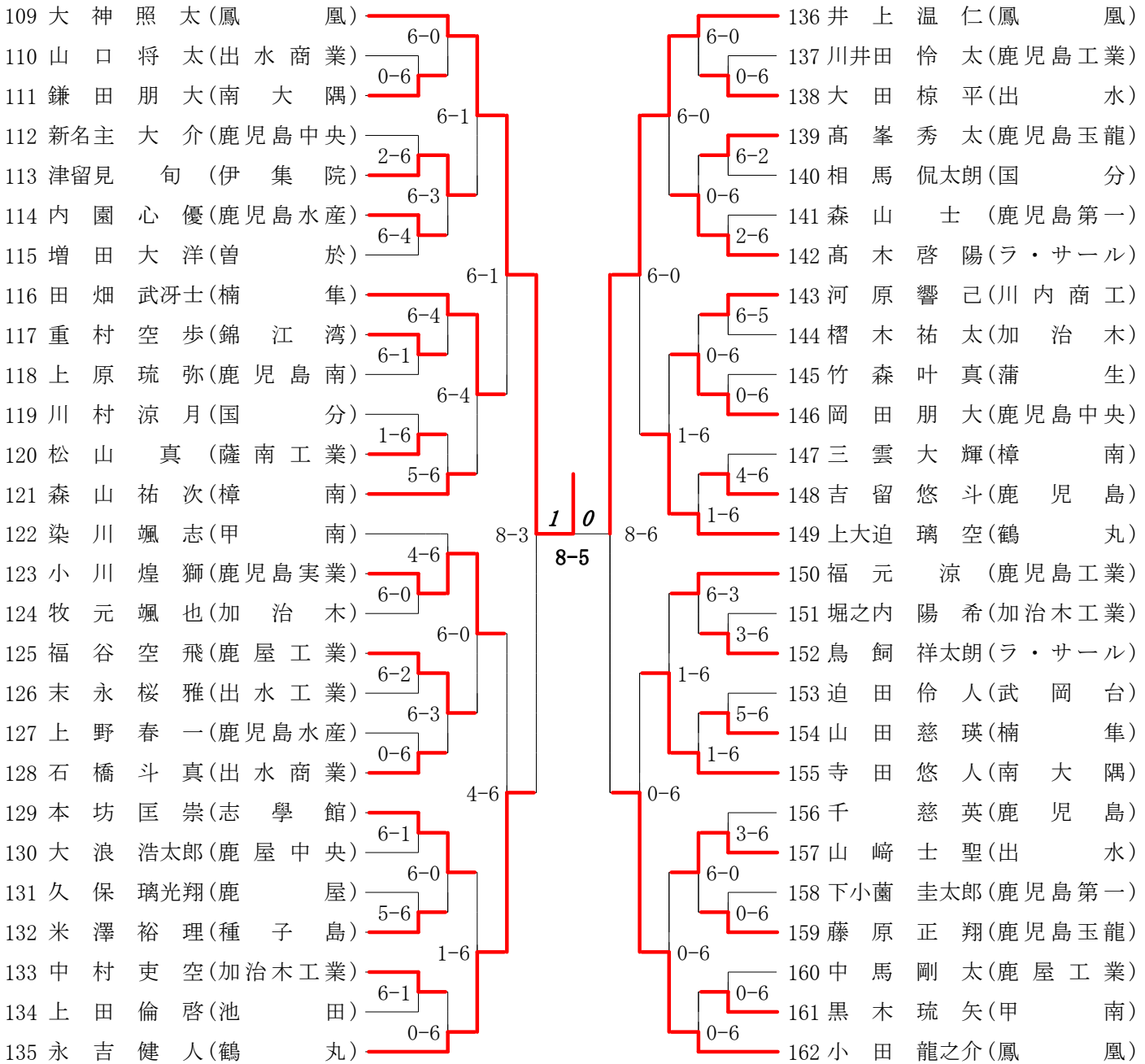
第3ブロック

第4ブロック



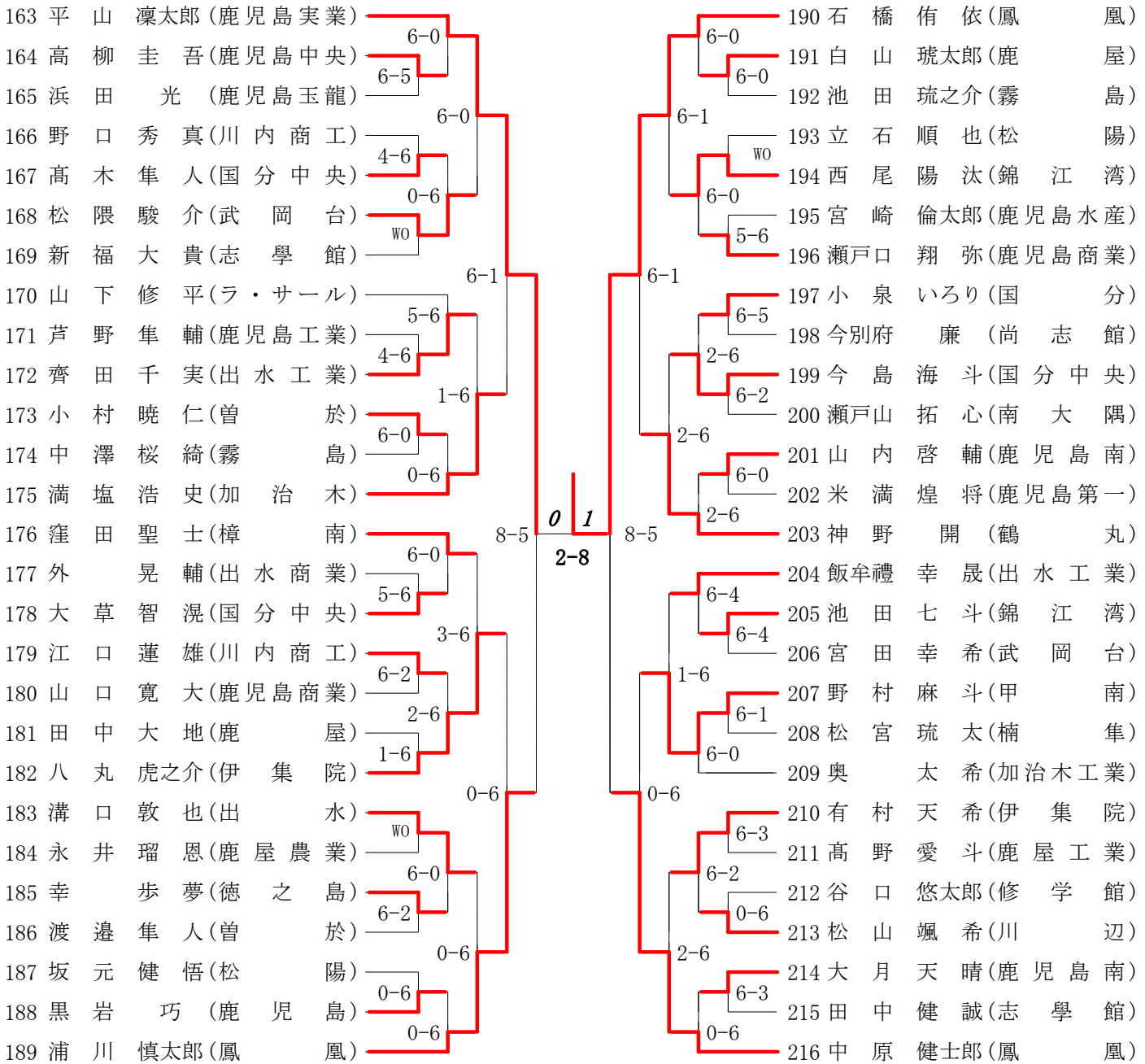
第5ブロック

第6ブロック



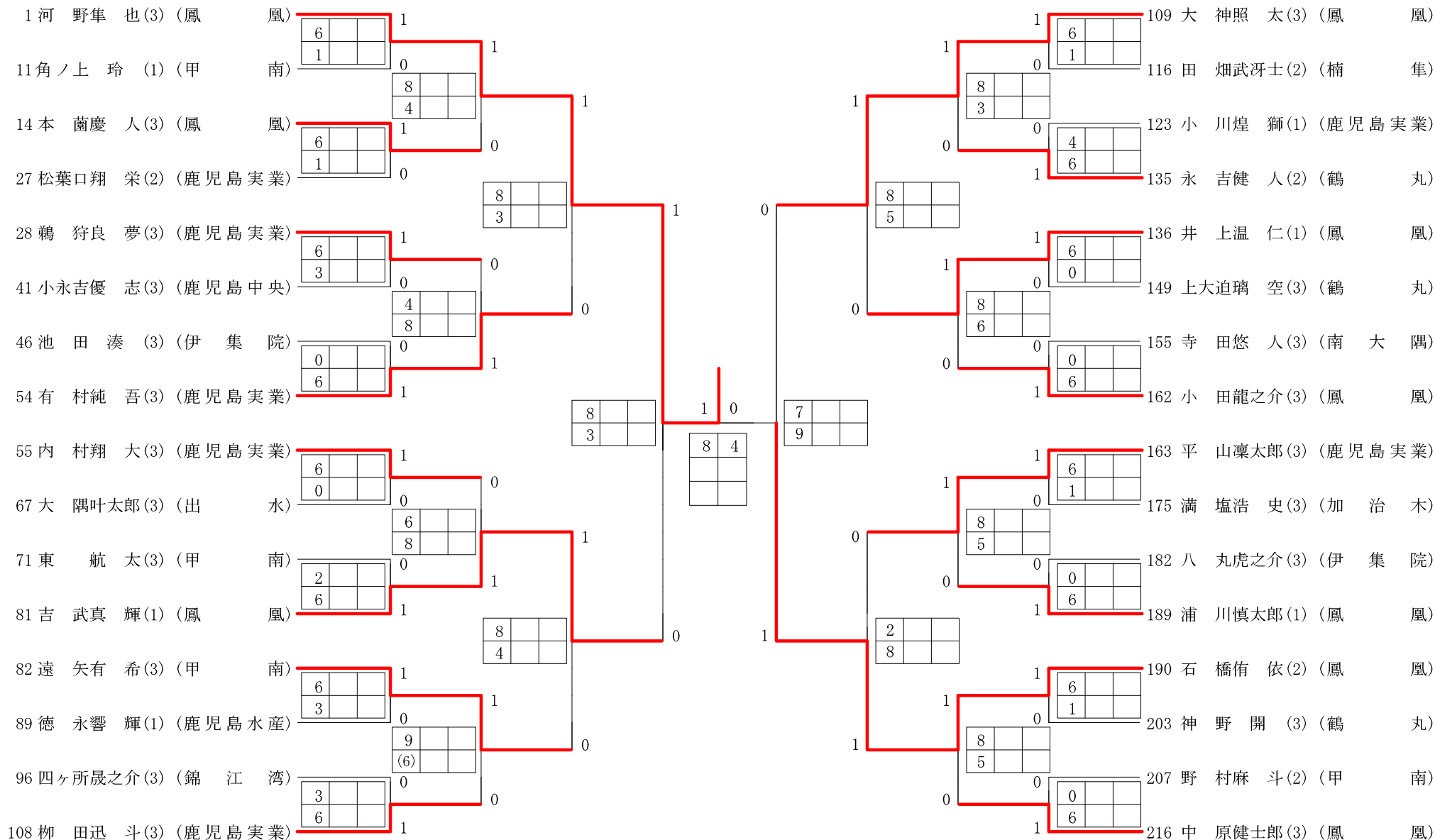
第7ブロック

第8ブロック

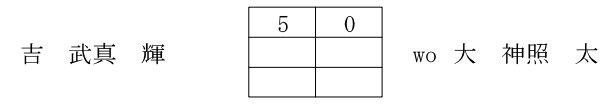


2022年度 高校総体 男子 : シングルス ベスト 32 (参加組数 : 216) : テニス

名前の()は学年 スコアの中の()はタイブレークポイント

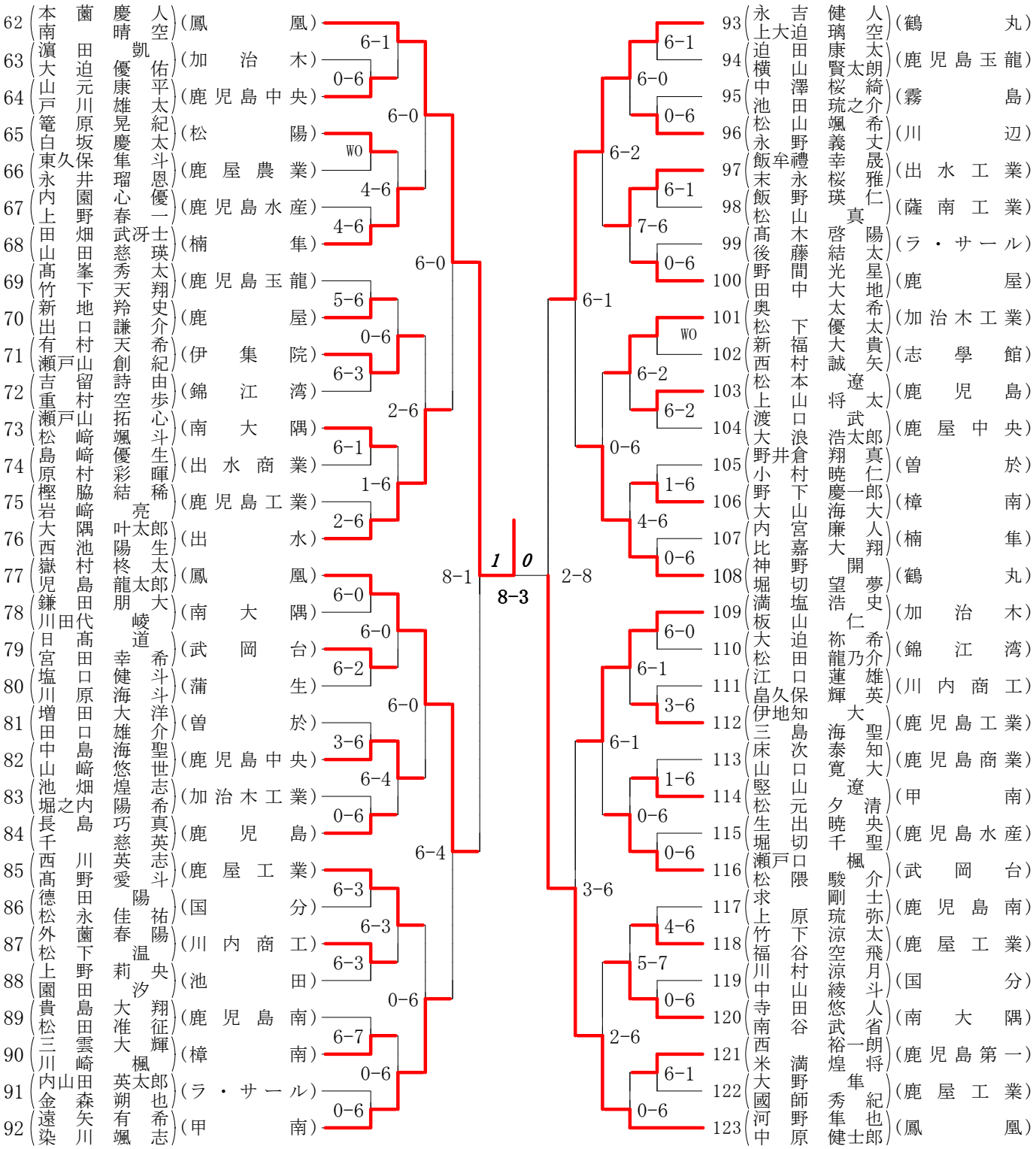


3位決定戦



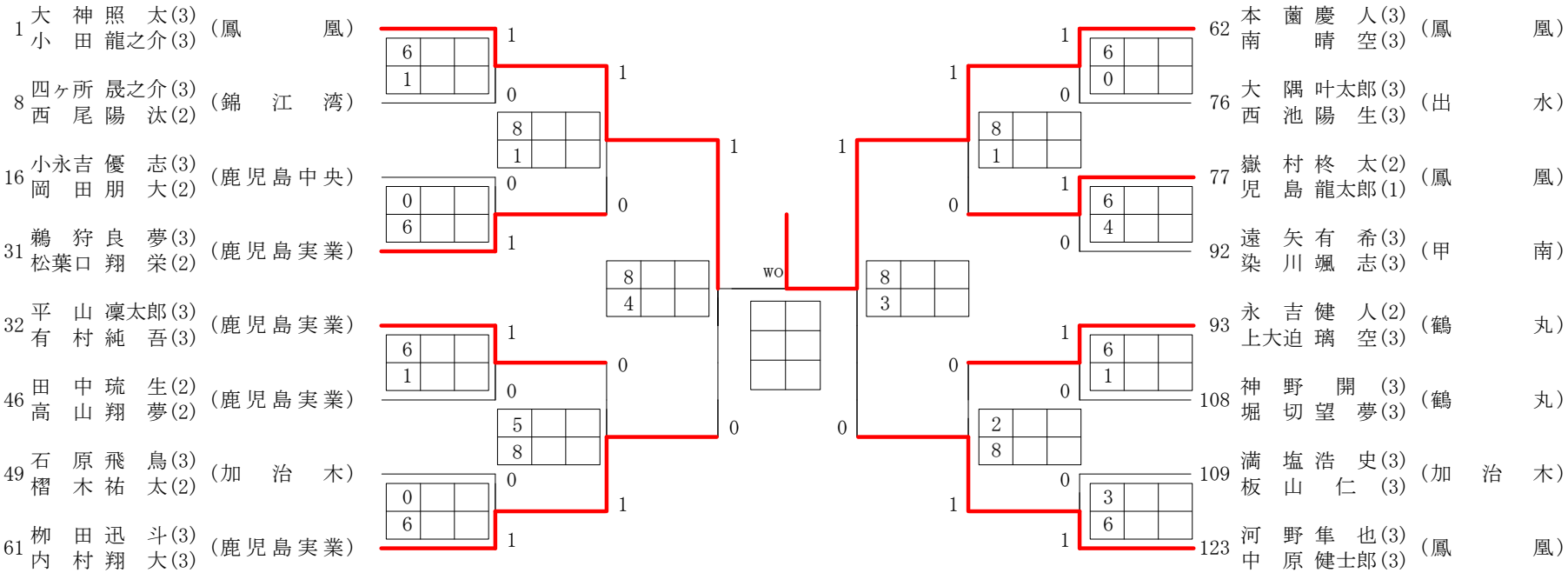
第3ブロック

第4ブロック

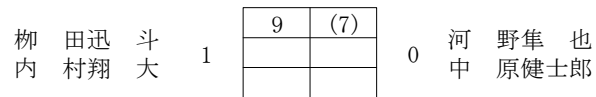


2022年度 高校総体 男子 :ダブルス ベスト 16 (参加組数:123) :テニス

名前の()は学年 スコアの中の()はタイブレークポイント



3位決定戦



2022年度 県総体:男子シングルス

回戦	試合No.	選手名	学校名	スコア			選手名	学校名
順位決定戦	5~8位決定戦	遠矢 有希	甲南	6	—	8	平山 凜太郎	鹿児島実業
	5~8位決定戦	有村 純吾	鹿児島実業	4	—	8	井上 温仁	鳳凰
	5位決定戦	井上 温仁	鳳凰	8	—	3	平山 凜太郎	鹿児島実業
	7位決定戦	有村 純吾	鹿児島実業	9	—	7	遠矢 有希	甲南

2022年度 県総体:女子シングルス

回戦	試合No.	選手名	学校名	スコア			選手名	学校名
順位決定戦	5~8位決定戦	中原 妃那	鹿児島純心女子	8	—	3	前橋 莉音	鳳凰
	5~8位決定戦	上村 莉遥	鳳凰	8(1)	—	9(7)	隈元 にこ	鳳凰
	5位決定戦	中原 妃那	鹿児島純心女子	9(7)	—	8(1)	隈元 にこ	鳳凰
	7位決定戦	上村 莉遥	鳳凰	2	—	8	前橋 莉音	鳳凰

2022年度 県総体:男子ダブルス

回戦	試合No.	選手名	学校名	スコア			選手名	学校名
順位戦	3位決定戦	柳田 迅斗 内村 翔大	鹿児島実業	9 (9)	—	8 (7)	河野 隼也 中原 健士郎	鳳凰

2022年度 県総体:女子ダブルス

回戦	試合No.	選手名	学校名	スコア			選手名	学校名
順位戦	3位決定戦	山田 彩乃 梶原 愛佳	鳳凰	4	—	8	中原 妃那 上妻 朱里	鹿児島純心女子