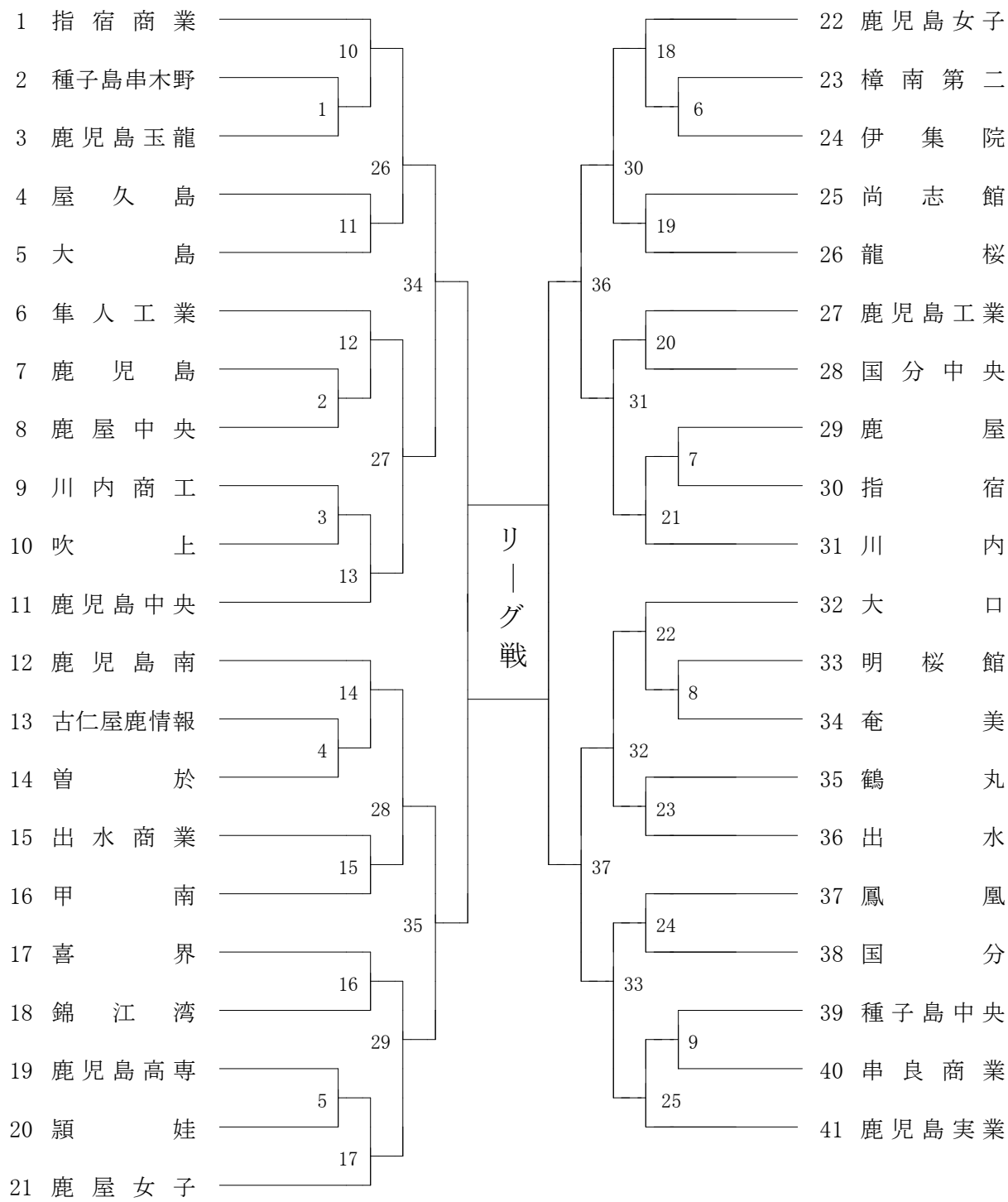
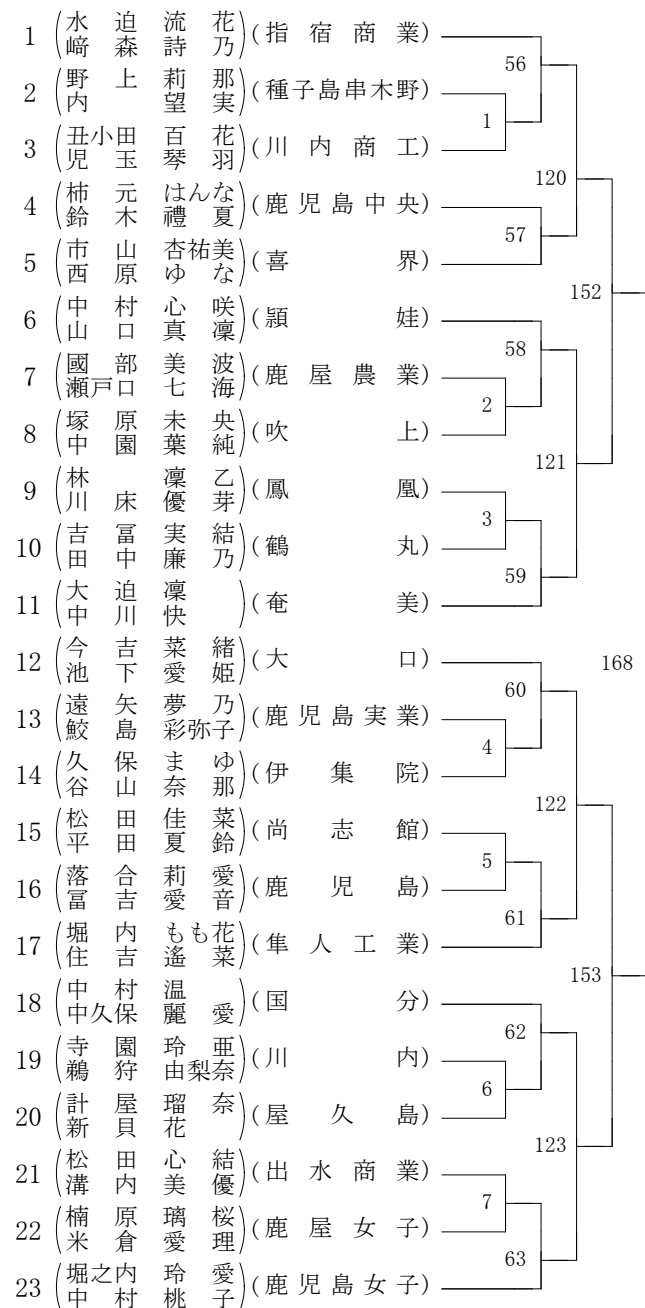


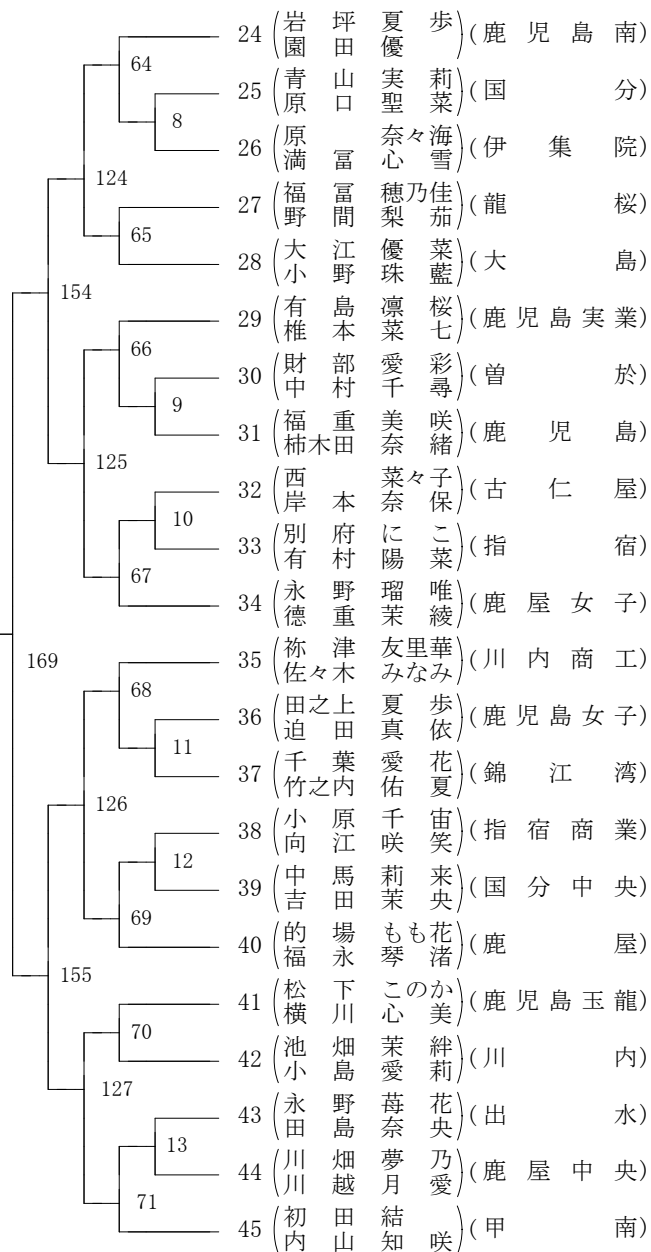
2022年度 高校総体 女子学校対抗の部 :ソフトテニス(鹿児島)



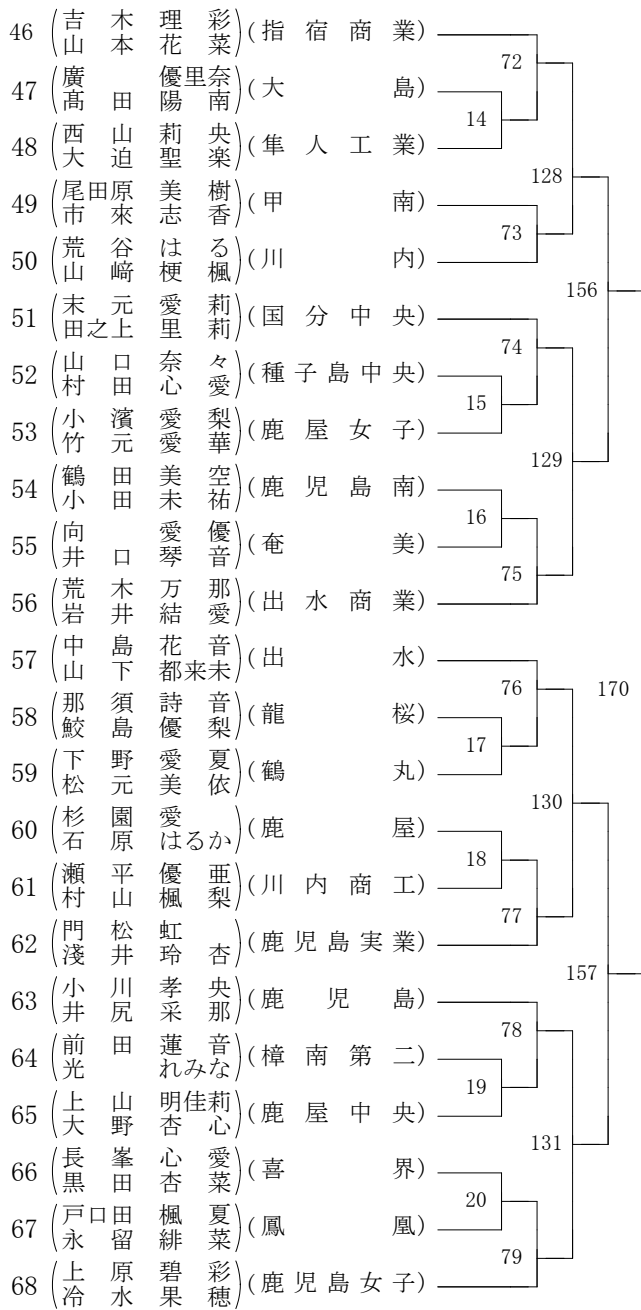
第1ブロック



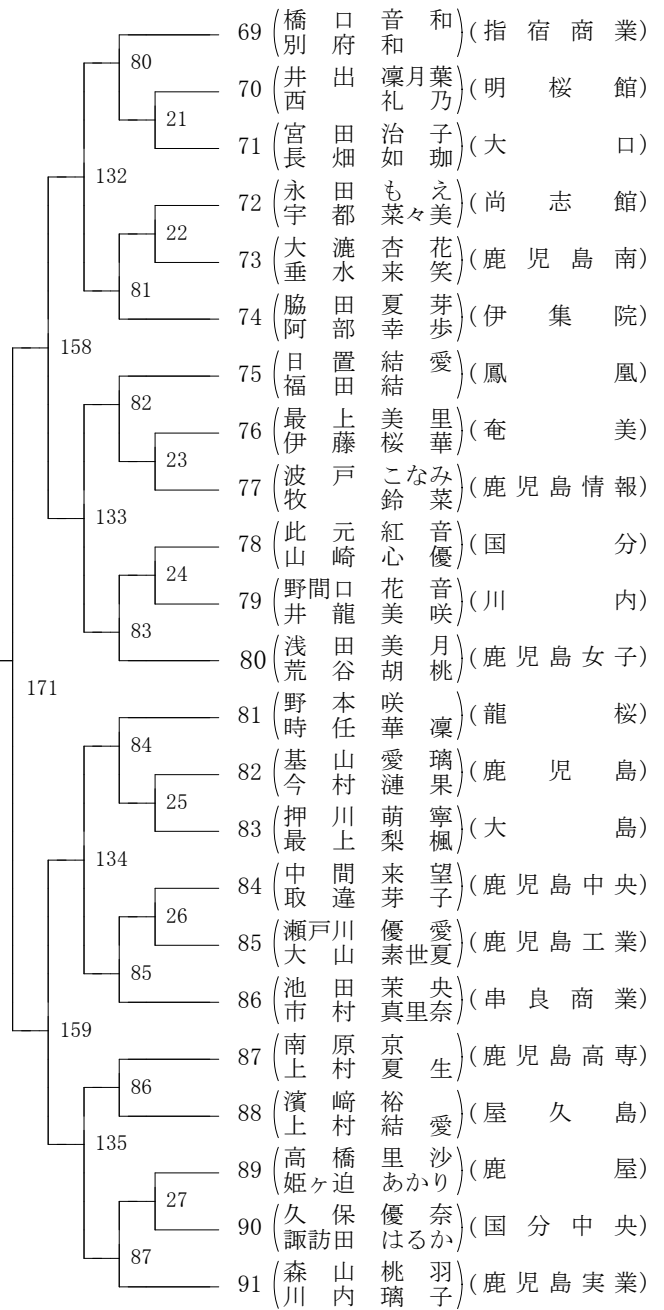
第2ブロック



第3ブロック

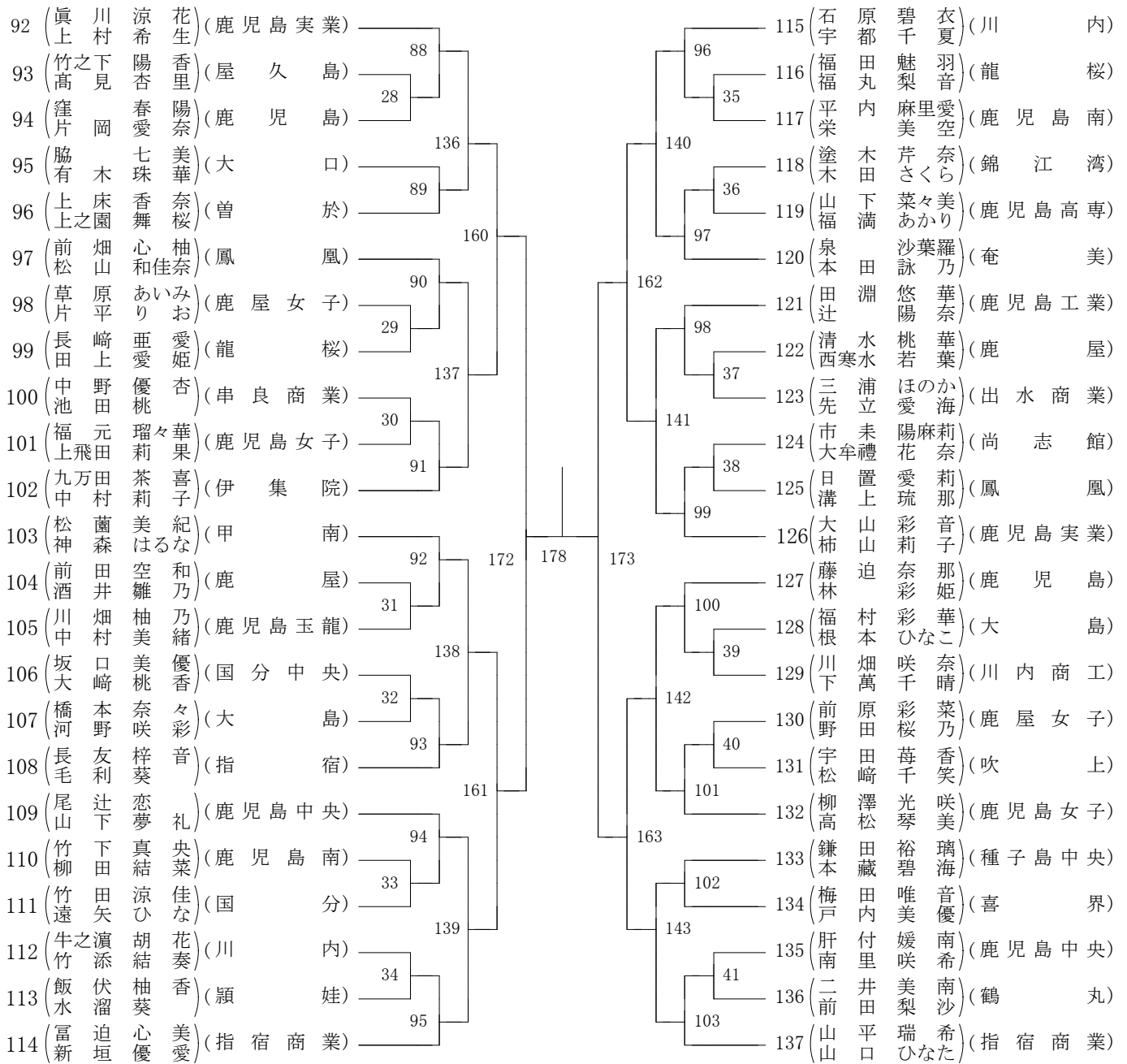


第4ブロック



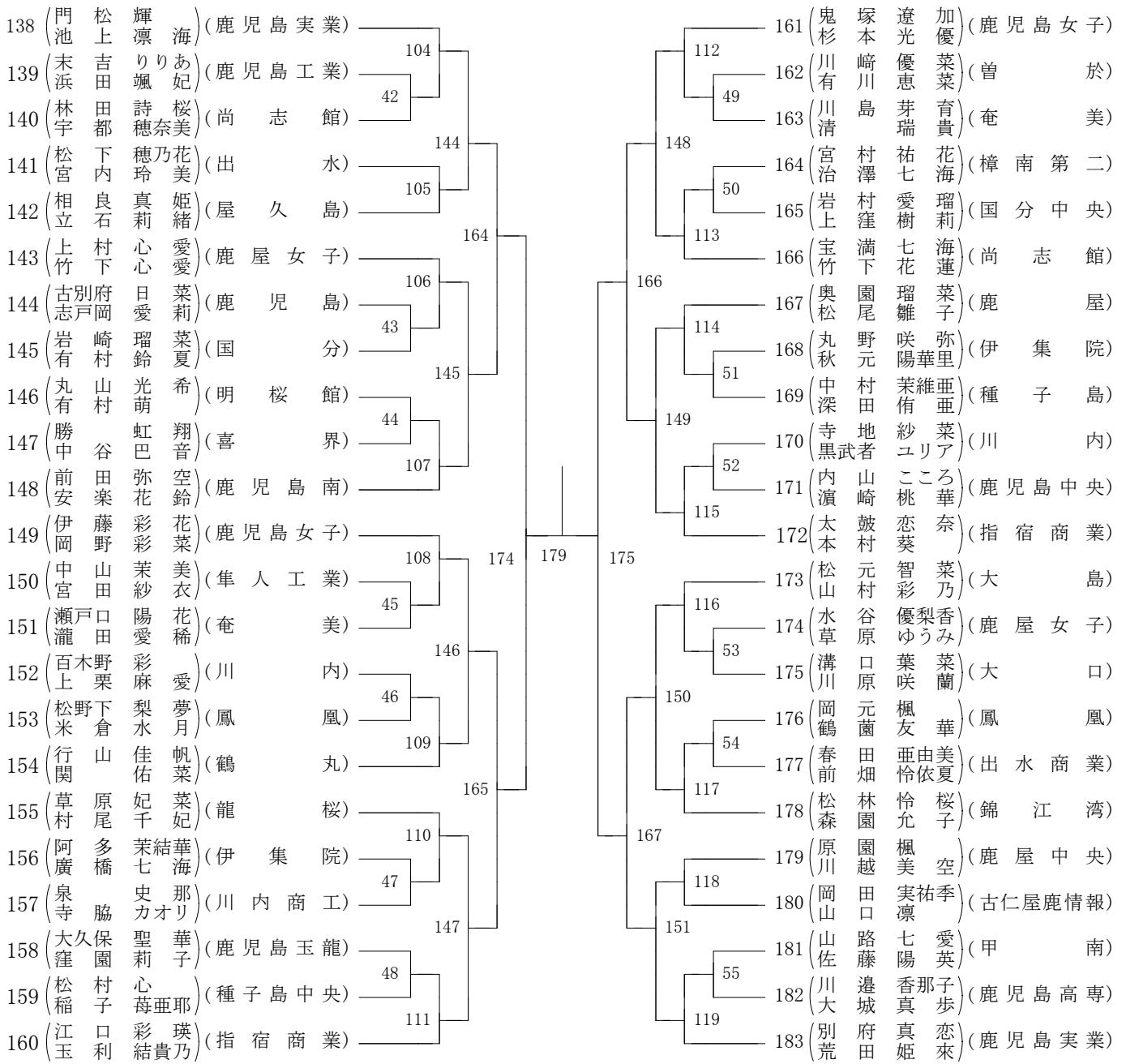
第5ブロック

第6ブロック

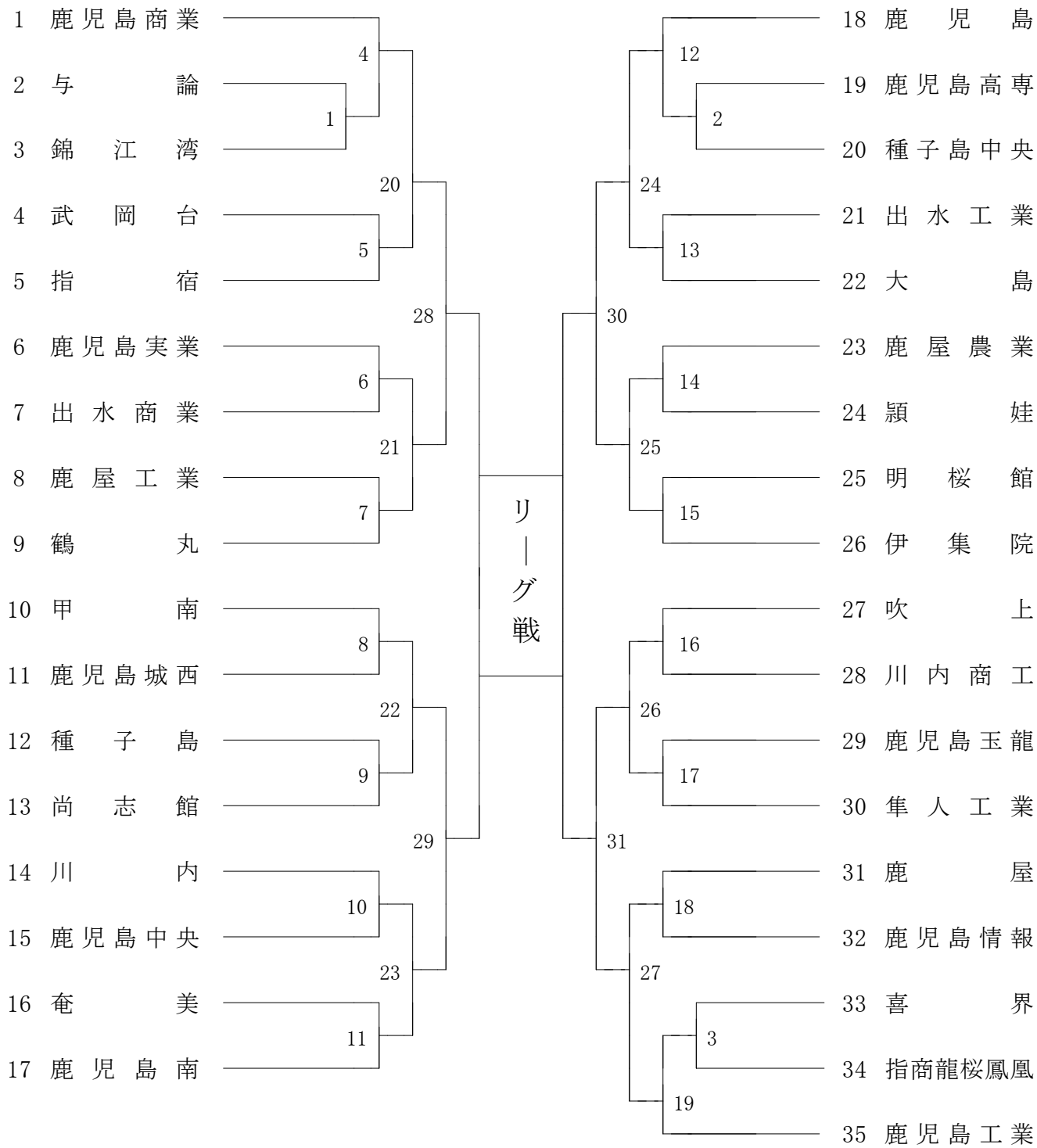


第7ブロック

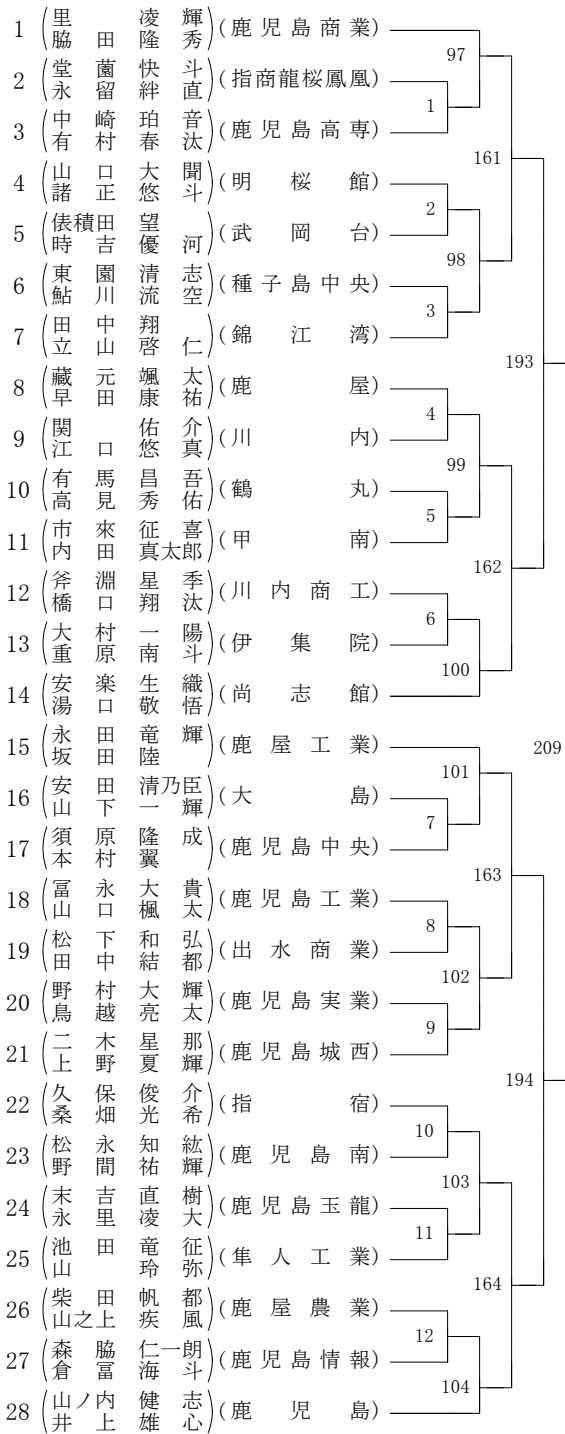
第8ブロック



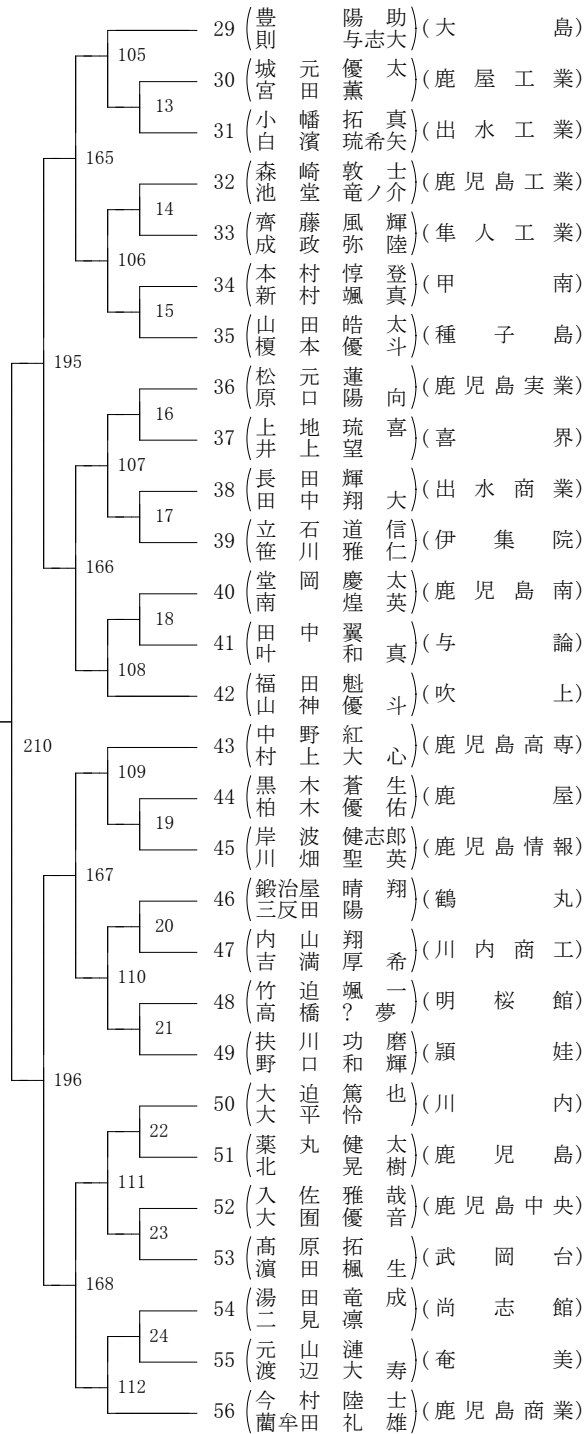
2022年度 高校総体 男子学校対抗の部 :ソフトテニス(鹿児島)



第1ブロック



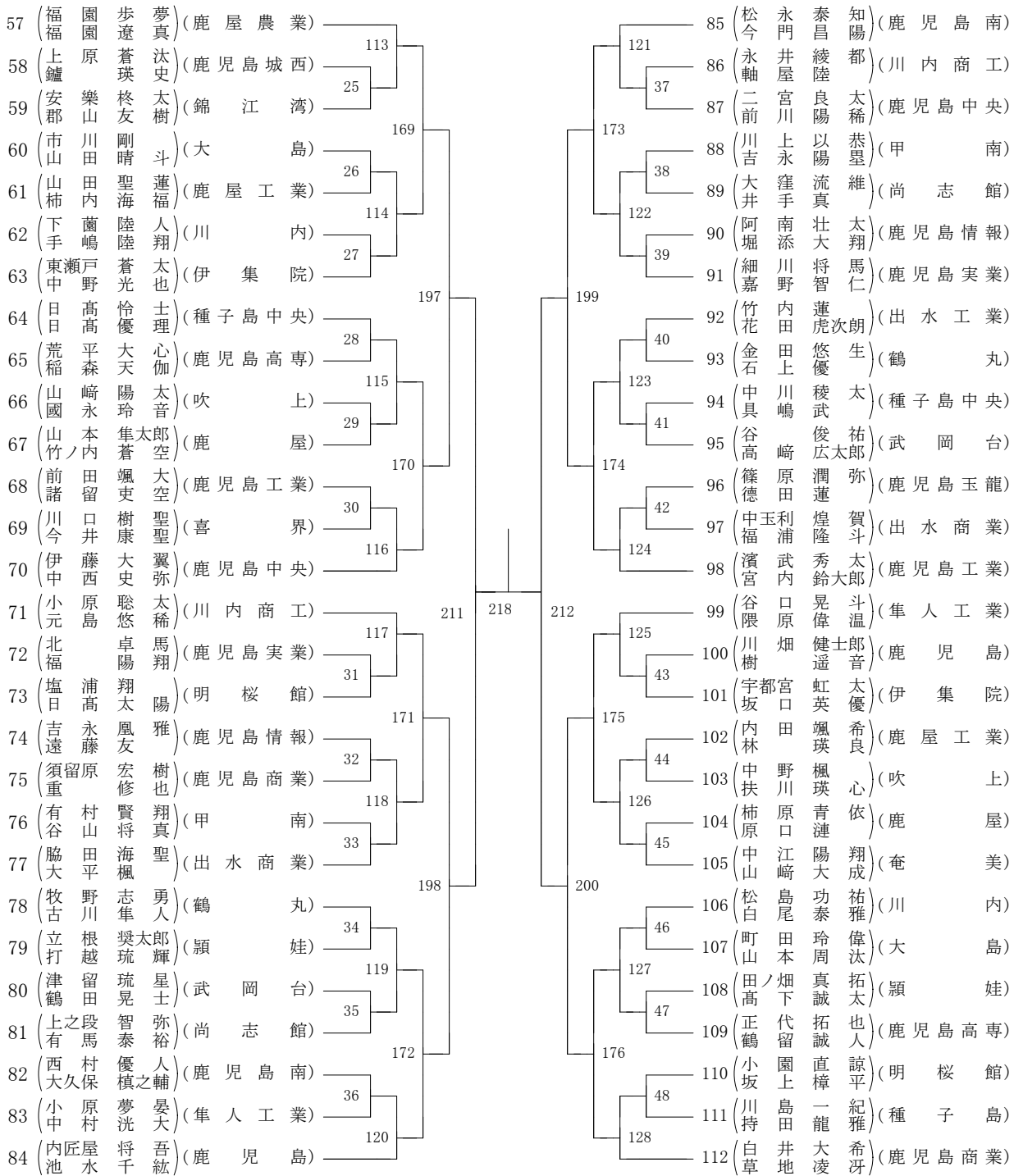
第2ブロック



- | 順位 | 選手名 | 所属校 |
|----|--------|----------|
| 1 | 里脇 凌隆 | (鹿児島商業) |
| 2 | 堂永 留快 | (指商龍桜鳳凰) |
| 3 | 中有 崎珀 | (鹿児島高専) |
| 4 | 山諸 口正 | (明桜館) |
| 5 | 積田 望優 | (武岡台) |
| 6 | 東鮎 園川 | (種子島中央) |
| 7 | 田立 中山 | (錦江湾) |
| 8 | 蔵早 元田 | (鹿屋) |
| 9 | 関江 口悠 | (川内) |
| 10 | 有馬 見昌 | (鶴丸) |
| 11 | 市内 来征 | (甲南) |
| 12 | 斧橋 淵星 | (川内商工) |
| 13 | 大重 村原 | (伊集院) |
| 14 | 安湯 楽生 | (尚志館) |
| 15 | 永坂 田竜 | (鹿屋工業) |
| 16 | 安山 田清 | (大島) |
| 17 | 須本 原隆 | (鹿児島中央) |
| 18 | 富山 永大 | (鹿児島工業) |
| 19 | 松田 下和 | (出水商業) |
| 20 | 野鳥 村越 | (鹿児島実業) |
| 21 | 二上 木星 | (鹿児島城西) |
| 22 | 久桑 保俊 | (指宿) |
| 23 | 松野 永知 | (鹿児島南) |
| 24 | 末永 吉直 | (鹿児島玉龍) |
| 25 | 池山 田竜 | (隼人工業) |
| 26 | 柴山之 上帆 | (鹿屋農業) |
| 27 | 森倉 脇仁 | (鹿児島情報) |
| 28 | 山ノ内 上健 | (鹿児島) |
| 29 | 豊則 陽助 | (大島) |
| 30 | 城宮 元田 | (鹿屋工業) |
| 31 | 小白 幡濱 | (出水工業) |
| 32 | 森池 崎敦 | (鹿児島工業) |
| 33 | 齊成 藤政 | (隼人工業) |
| 34 | 本新 村村 | (甲南) |
| 35 | 山榎 本田 | (種子島) |
| 36 | 松原 元口 | (鹿児島実業) |
| 37 | 上井 地上 | (喜界) |
| 38 | 長田 田中 | (出水商業) |
| 39 | 立笹 石川 | (伊集院) |
| 40 | 堂南 岡慶 | (鹿児島南) |
| 41 | 田中 叶翼 | (与論) |
| 42 | 福山 神魁 | (吹上) |
| 43 | 中村 野上 | (鹿児島高専) |
| 44 | 黒柏 木木 | (鹿屋) |
| 45 | 岸川 波畑 | (鹿児島情報) |
| 46 | 鍛冶屋 三反 | (鶴丸) |
| 47 | 内吉 山満 | (川内商工) |
| 48 | 竹高 迫橋 | (明桜館) |
| 49 | 扶野 川口 | (穎娃) |
| 50 | 大迫 平伶 | (川内) |
| 51 | 薬北 丸健 | (鹿児島) |
| 52 | 入大 佐雅 | (鹿児島中央) |
| 53 | 高濱 原拓 | (武岡台) |
| 54 | 湯二 田見 | (尚志館) |
| 55 | 元渡 山連 | (奄美) |
| 56 | 今村 蘭牟 | (鹿児島商業) |

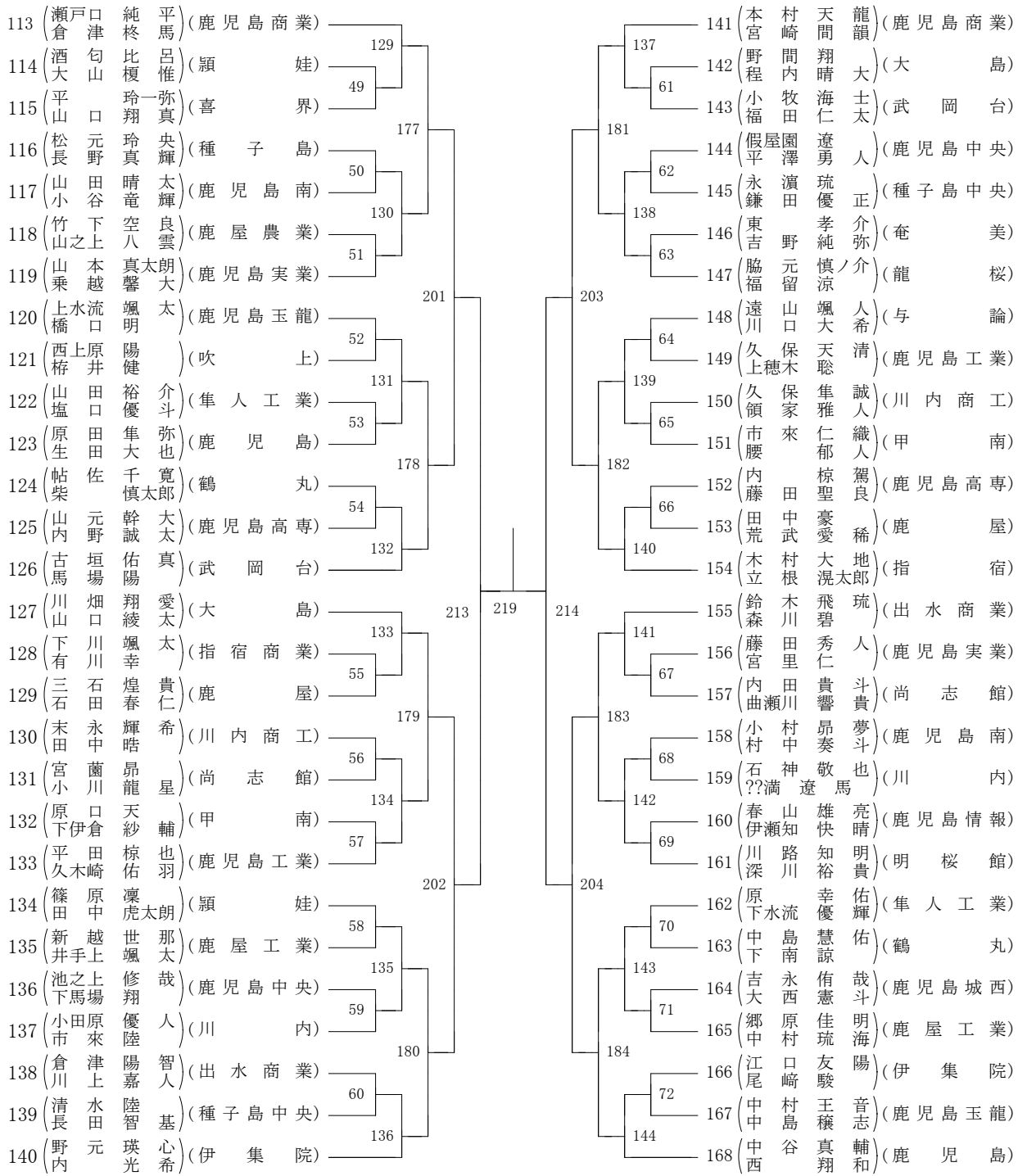
第3ブロック

第4ブロック



第5ブロック

第6ブロック



第7ブロック

第8ブロック

