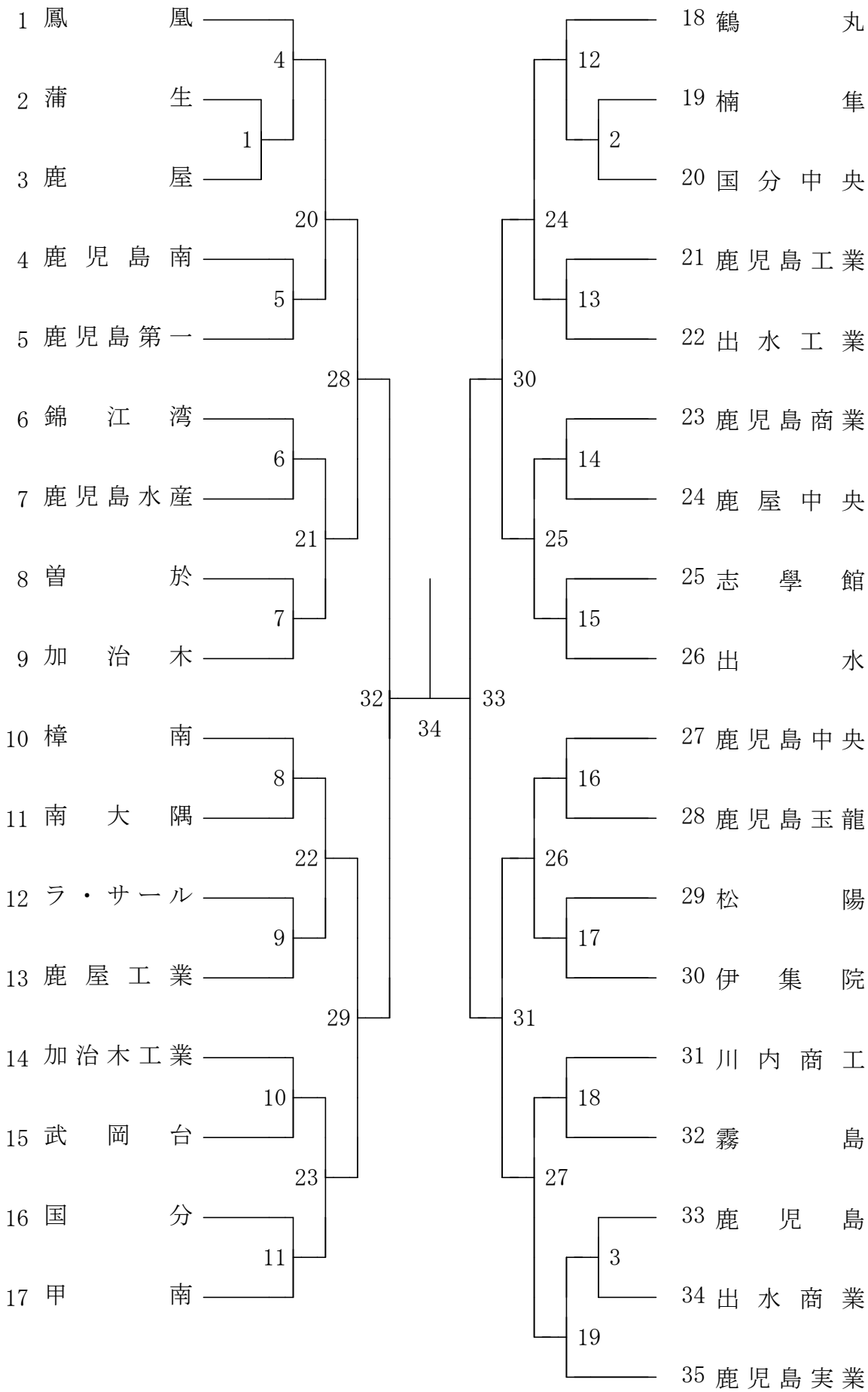
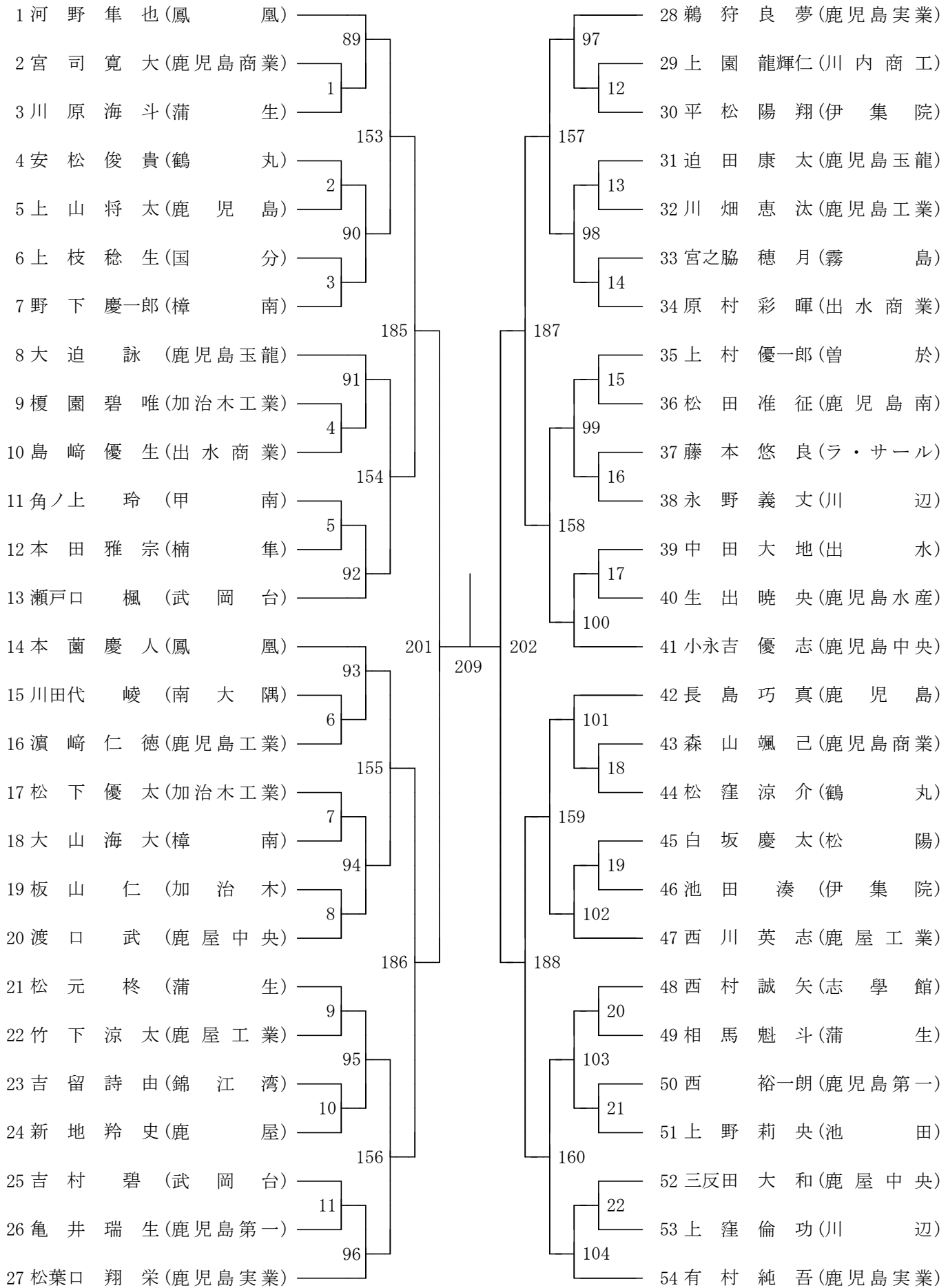


2022年度 高校総体 団体：男子 テニス



第 1 ブロック

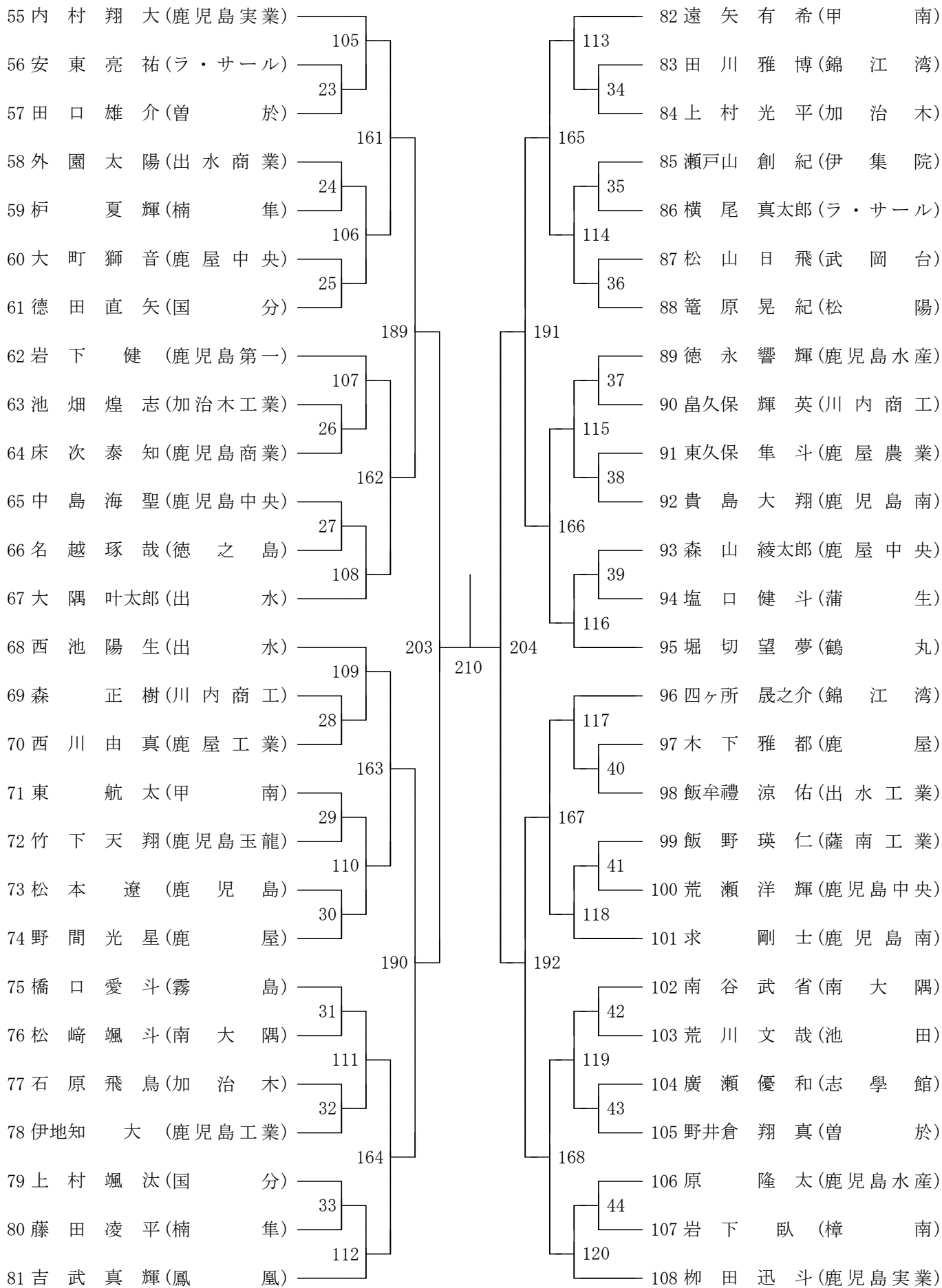
第 2 ブロック



第 3 ブロック

男子シングルス

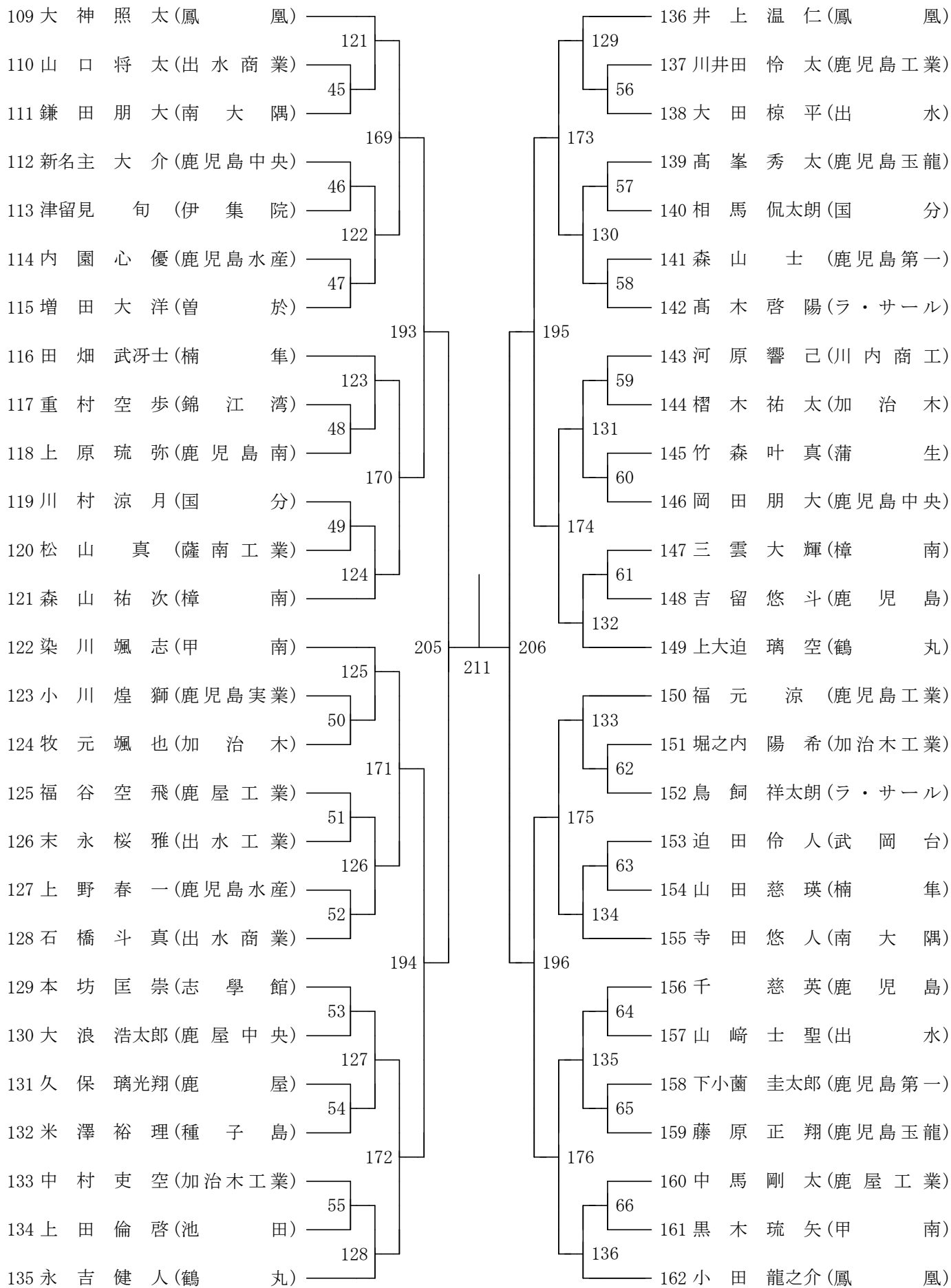
第 4 ブロック



第 5 ブロック

男子シングルス

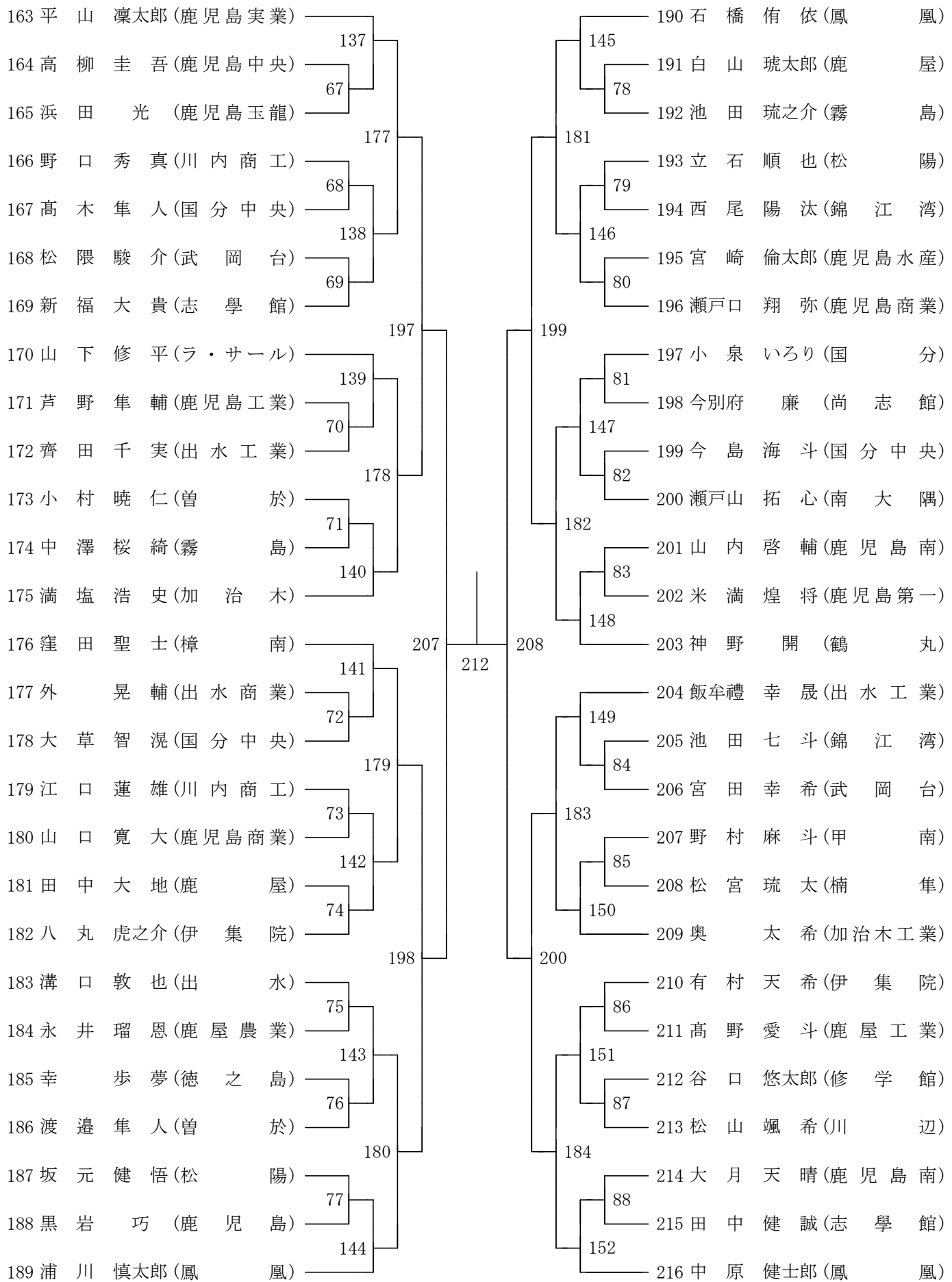
第 6 ブロック



第 7 ブロック

男子シングルス

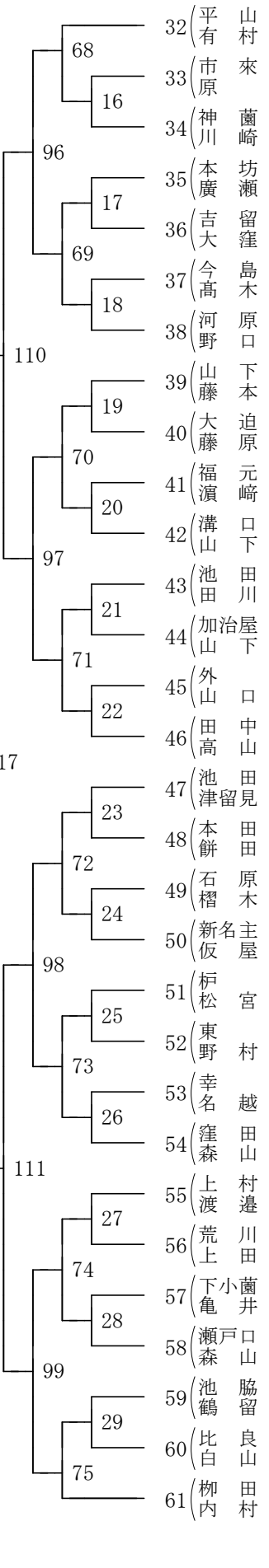
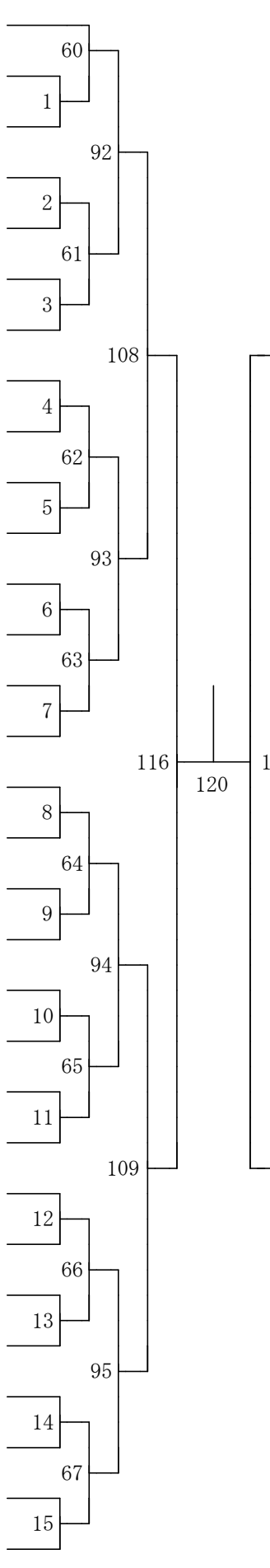
第 8 ブロック



第1ブロック

第2ブロック

- 1 (大小) 神田 照太 (鳳 凰)
- 2 (山大) 内月 啓輔 (鹿 児 島 南)
- 3 (上大) 迫田 琉伊 (甲 南)
- 4 (岩下) 森下 健士 (鹿 児 島 第 一)
- 5 (浜丸) 田丸 煌志 (鹿 児 島 玉 龍)
- 6 (伊藤) 藤伯 悠樹 (ラ・サール)
- 7 (石橋) 外園 斗真 (出 水 商 業)
- 8 (四ヶ) 所尾 晟之介 (錦 江 湾)
- 9 (立坂) 石元 順健 (松 陽)
- 10 (榎永) 園野 碧唯 (加 治 木 工 業)
- 11 (中大) 田大 地平 (出 水)
- 12 (八平) 丸松 虎之介 (伊 集 院)
- 13 (岩福) 下山 陽平 (樟 南)
- 14 (樺木) 野笹 晃智 (曾 於)
- 15 (川芦) 畑野 恵津 (鹿 児 島 工 業)
- 16 (小岡) 永吉 優朋 (鹿 児 島 中 央)
- 17 (西長) 野岡 泰竜 (鹿 児 島)
- 18 (本白) 田川 雅航 (楠 隼)
- 19 (小萩) 松原 青空 (鶴 丸)
- 20 (竹相) 森馬 叶真 (蒲 生)
- 21 (大森) 町山 獅音 (鹿 屋 中 央)
- 22 (久木) 保下 璃光 (鹿 屋)
- 23 (小下) 泉楠 いろり (国 分)
- 24 (徳宮) 永崎 響輝 (鹿 児 島 水 産)
- 25 (久森) 保村 俊太 (加 治 木)
- 26 (柴奥) 立州 琉空 (鹿 屋 工 業)
- 27 (橋宮) 之脇 愛穂 (霧 島)
- 28 (迫吉) 田村 伶碧 (武 岡 台)
- 29 (齊飯) 半禮 千涼 (出 水 工 業)
- 30 (今橋) 吉口 翔蓮 (川 内 商 工)
- 31 (鵜松) 狩葉 良夢 (鹿 児 島 実 業)



- 32 (平有) 山村 凜太郎 (鹿 児 島 実 業)
- 33 (市原) 來 翔太 (鹿 児 島 水 産)
- 34 (神川) 菌崎 大拓 (国 分)
- 35 (本廣) 坊瀬 匡崇 (志 學 館)
- 36 (吉大) 留窪 悠伶 (鹿 児 島)
- 37 (今高) 島木 海斗 (国 分 中 央)
- 38 (河野) 原口 響己 (川 内 商 工)
- 39 (山藤) 下本 修悠 (ラ・サール)
- 40 (大藤) 迫原 正詠 (鹿 児 島 玉 龍)
- 41 (福濱) 元崎 仁徳 (鹿 児 島 工 業)
- 42 (溝山) 口下 敦湧 (出 水)
- 43 (池田) 田川 七雅 (錦 江 湾)
- 44 (加山) 治屋 翔太 (鶴 丸)
- 45 (外山) 山口 晃将 (出 水 商 業)
- 46 (田高) 中山 琉翔 (鹿 児 島 実 業)
- 47 (池津) 留見 湊旬 (伊 集 院)
- 48 (本餅) 田田 凌純 (加 治 木 工 業)
- 49 (石槽) 原木 飛鳥 (加 治 木)
- 50 (新名) 仮主 屋大 (鹿 児 島 中 央)
- 51 (杉松) 宮 夏琉 (楠 隼)
- 52 (東野) 村 航太 (甲 南)
- 53 (幸名) 越 步琢 (徳 之 島)
- 54 (窪森) 田山 聖士 (樟 南)
- 55 (上渡) 村邊 優一 (曾 於)
- 56 (荒上) 川田 文倫 (池 田)
- 57 (下小) 亀井 圭太郎 (鹿 児 島 第 一)
- 58 (瀬戸) 森山 翔己 (鹿 児 島 商 業)
- 59 (池鶴) 脇留 壮弘 (武 岡 台)
- 60 (比白) 良山 瑠琥 (鹿 屋)
- 61 (柳内) 田村 迅翔 (鹿 児 島 実 業)

第 3 ブロック

男子ダブルス

第 4 ブロック

