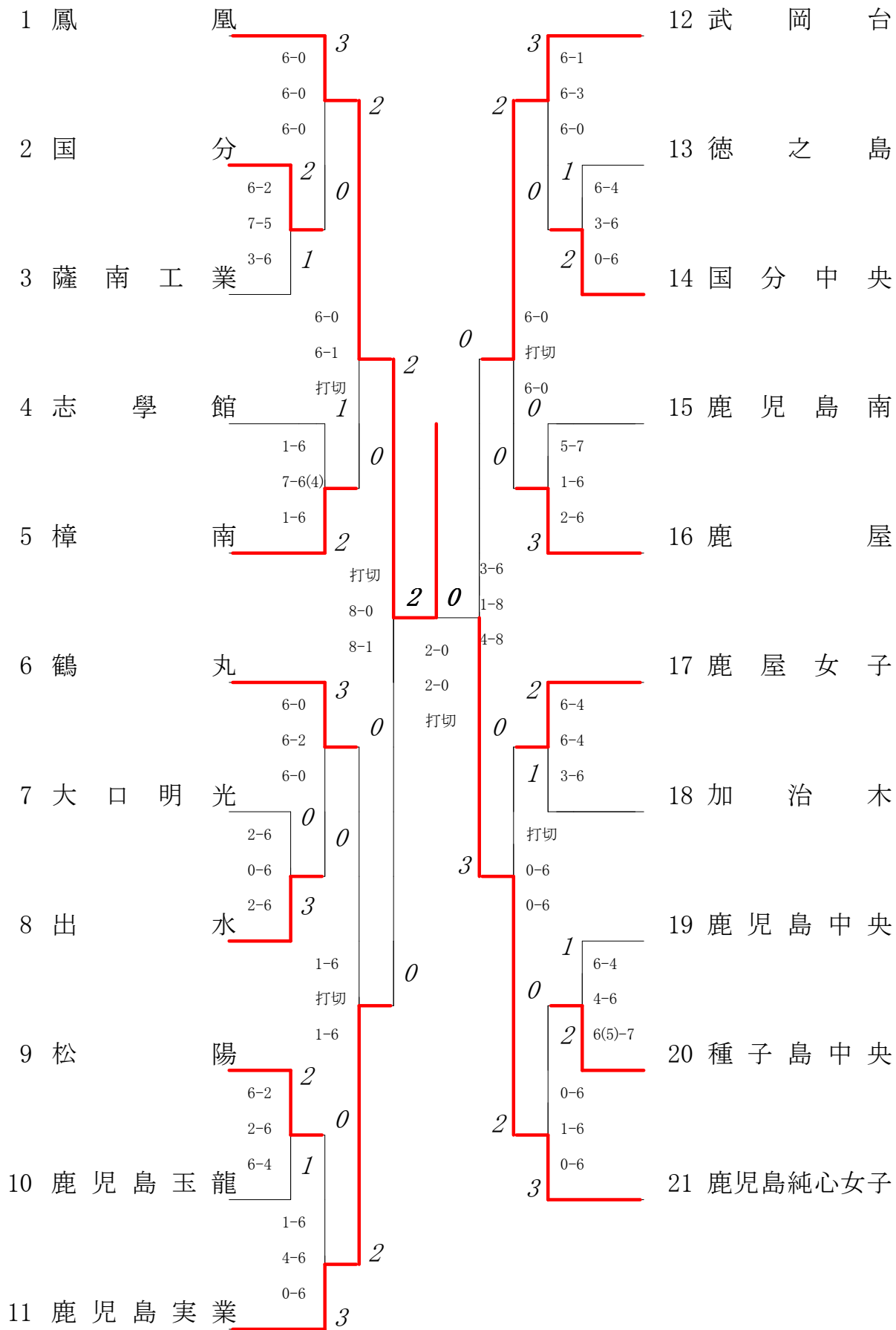
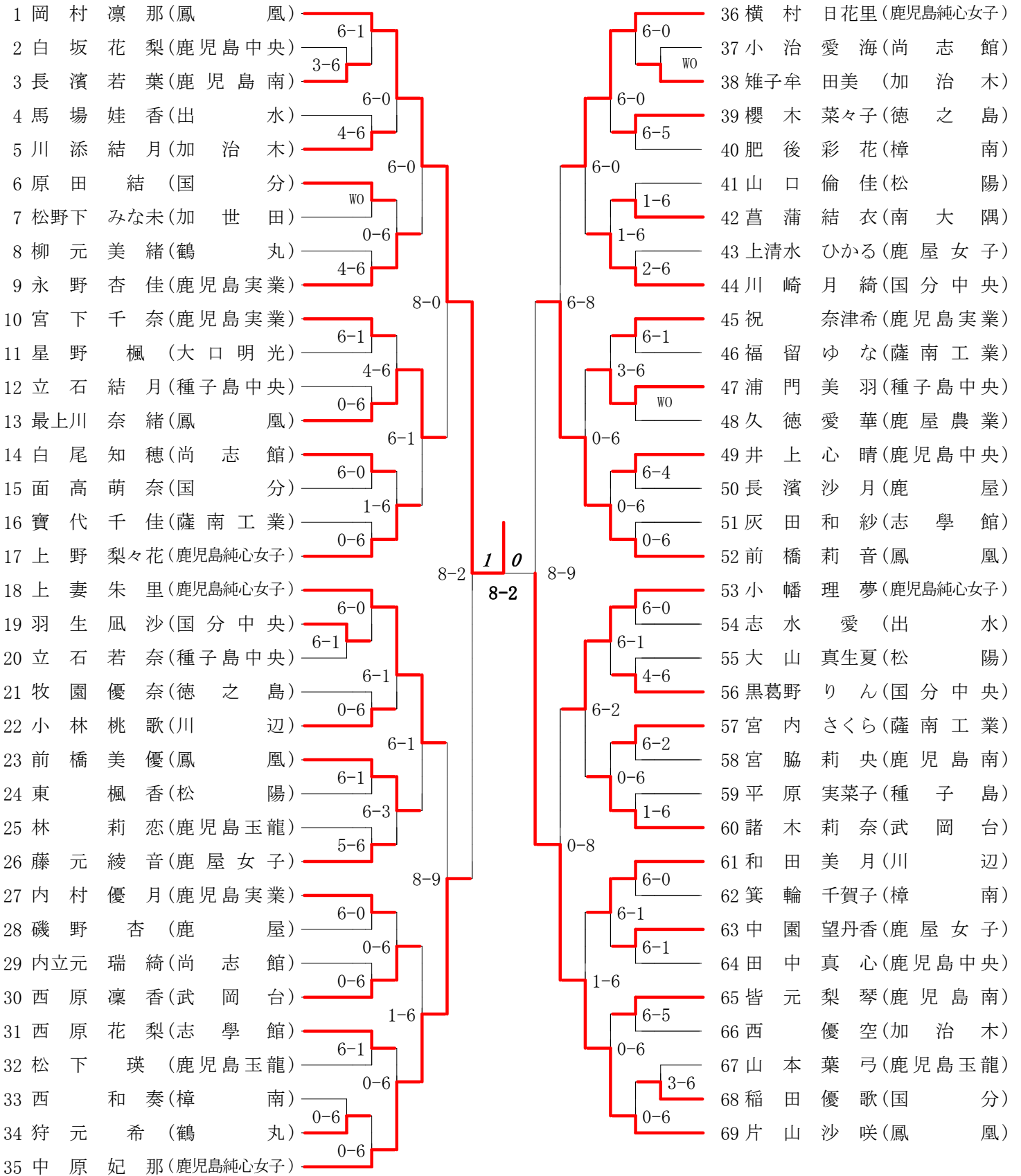


2022年度 高校総体 団体:女子 :テニス



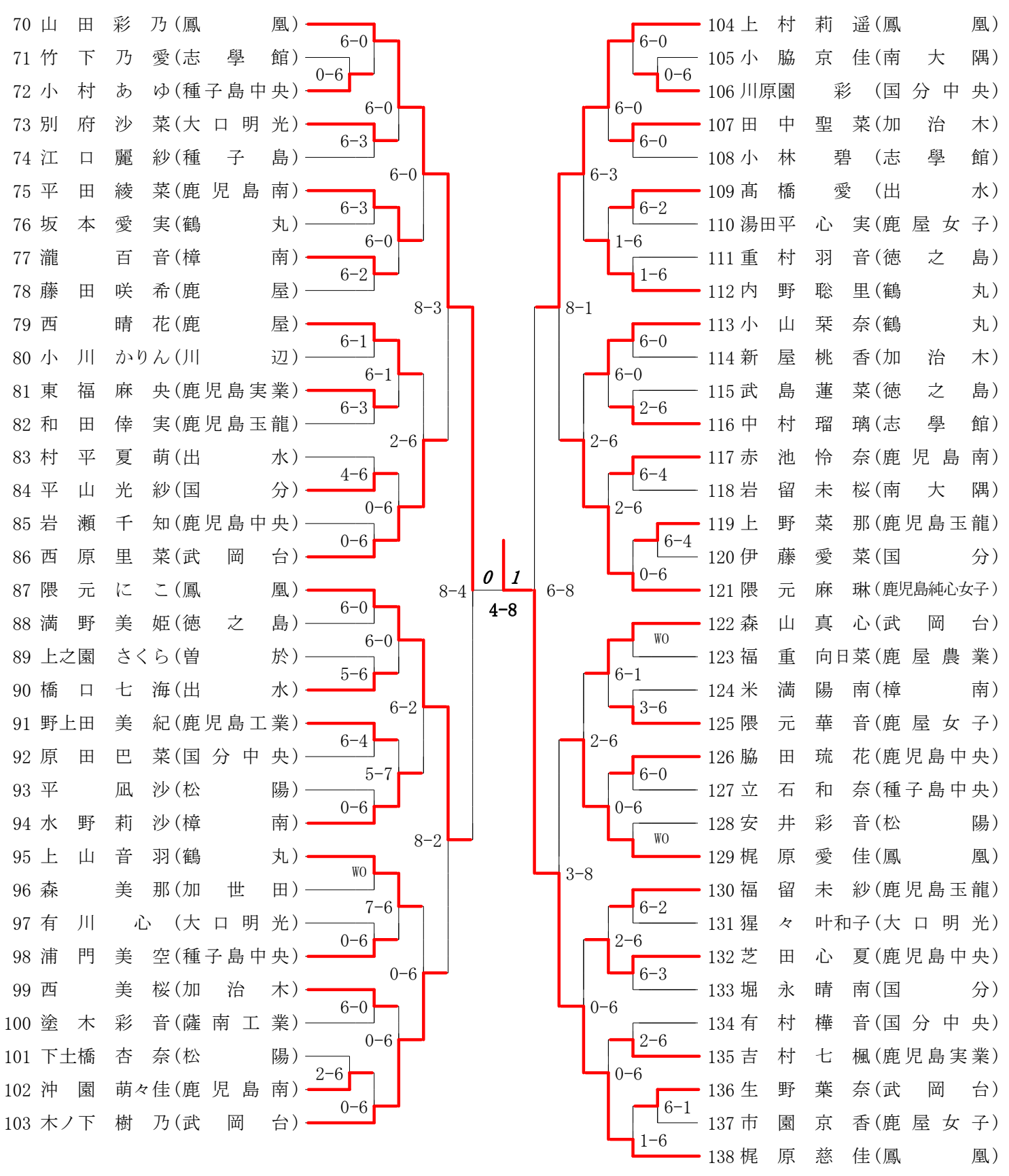
第1ブロック

第2ブロック



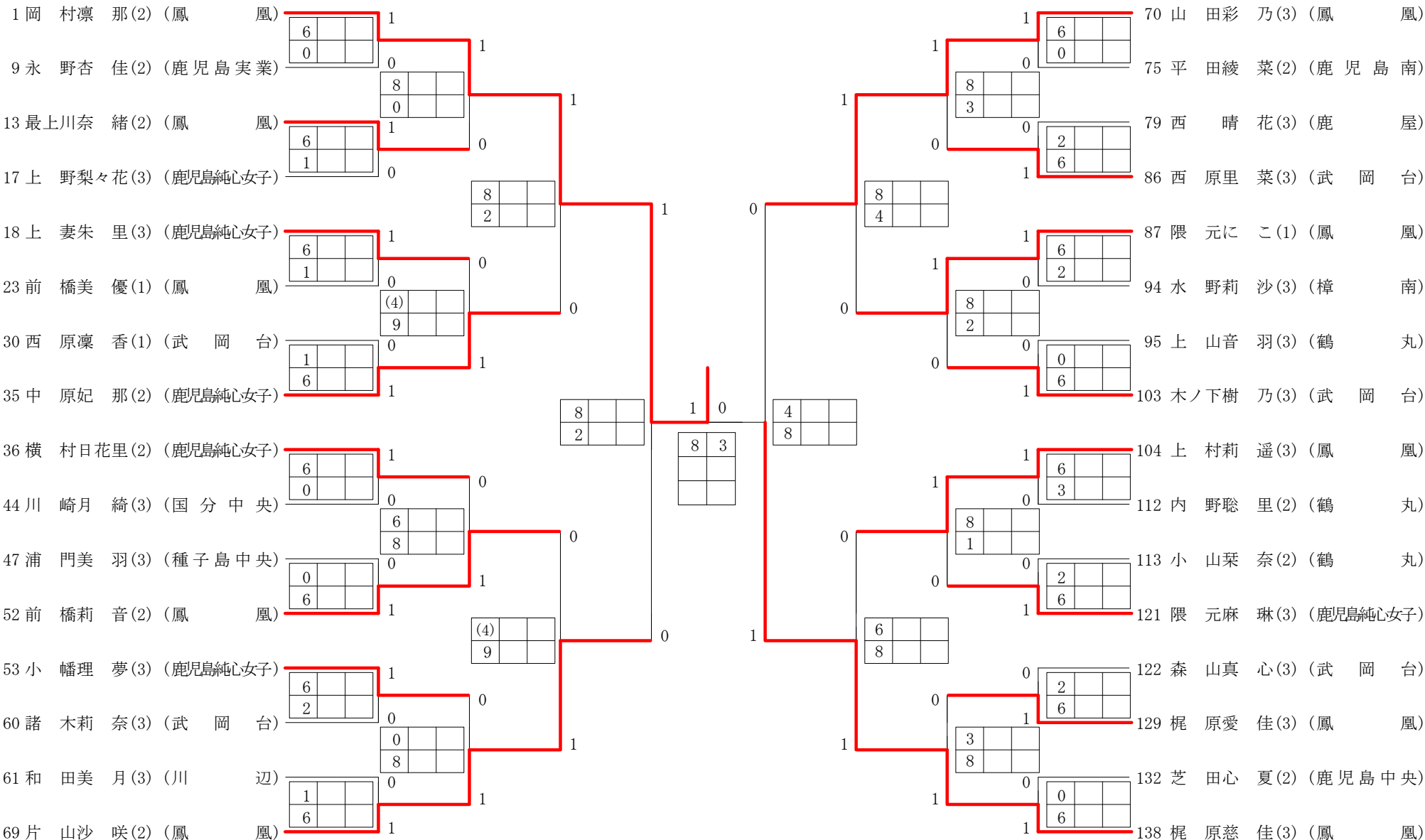
第3ブロック

第4ブロック

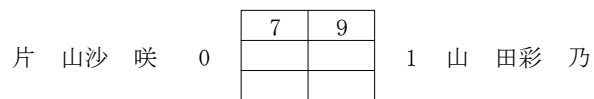


2022年度 高校総体 女子 :シングルス ベスト 32 (参加組数:138) :テニス

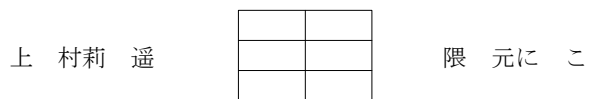
名前の()は学年 スコアの中の()はタイブレークポイント



3位決定戦

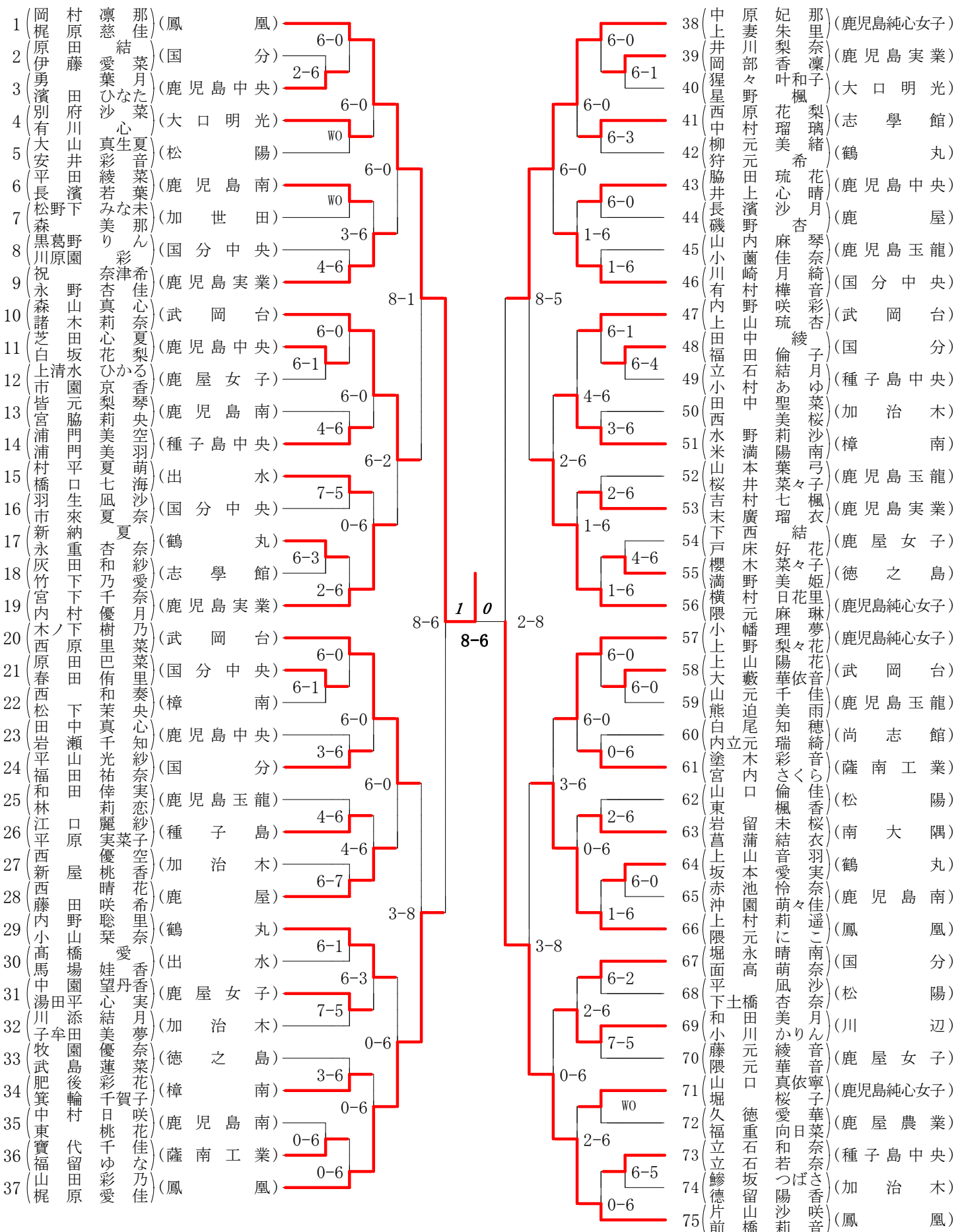


5位決定戦



第1ブロック

第2ブロック



1 (岡村原伊勇濱別有大安平長松森黒川祝永森諸芝白上市皆宮浦浦村橋羽市新永灰竹宮内木西原春西松田岩平福和林江平西新藤内小高馬中湯川子牧武肥箕中東寶福山梶村原藤田府川山井田濱下野園野山木田坂水園元脇門平口生來納重田下下村下原田田下中瀬山田田口原屋田野山橋場園平添田園島後輪村代留田原

凜慈 愛葉ひな 真彩綾若み 彩津 奈杏真莉心花ひ京梨莉美夏七風夏 杏和乃千優樹里巴侑和茉真千光祐倅莉麗実優桃晴咲聡菜 娃望心結美優蓮彩千日桃千ゆ彩愛

那佳 菜月た菜 夏音楽葉未那ん 希佳心奈夏梨る香琴央空羽萌海沙奈 奈紗愛奈月乃菜菜里奏央心知紗奈実恋紗子空香花希里奈 香香実月夢奈菜花子咲花佳乃佳

(鳳) (国) (鹿児島中央) (大口明光) (松陽) (鹿児島南) (加世田) (国分中央) (鹿児島実業) (武岡台) (鹿児島中央) (鹿屋女子) (鹿児島南) (種子島中央) (出水) (国分中央) (鶴丸) (志学館) (鹿児島実業) (武岡台) (国分中央) (樟南) (鹿児島中央) (国分) (鹿児島玉龍) (種子島) (加治木) (鹿屋) (鶴丸) (出水) (鹿屋女子) (加治木) (徳之島) (樟南) (鹿児島南) (薩南工業) (鳳)

2 (鹿) 3 (鹿) 4 (鹿) 5 (鹿) 6 (鹿) 7 (鹿) 8 (鹿) 9 (鹿) 10 (鹿) 11 (鹿) 12 (鹿) 13 (鹿) 14 (鹿) 15 (鹿) 16 (鹿) 17 (鹿) 18 (鹿) 19 (鹿) 20 (鹿) 21 (鹿) 22 (鹿) 23 (鹿) 24 (鹿) 25 (鹿) 26 (鹿) 27 (鹿) 28 (鹿) 29 (鹿) 30 (鹿) 31 (鹿) 32 (鹿) 33 (鹿) 34 (鹿) 35 (鹿) 36 (鹿) 37 (鹿)

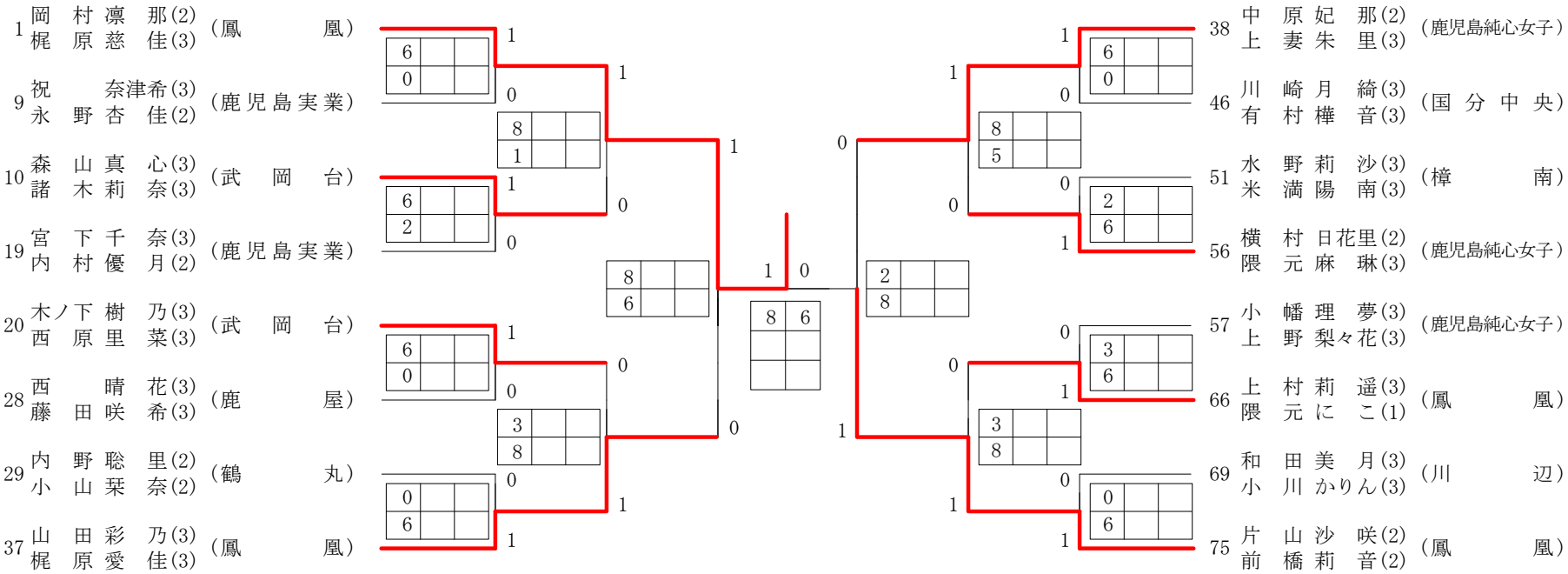
38 (鹿) 39 (鹿) 40 (鹿) 41 (鹿) 42 (鹿) 43 (鹿) 44 (鹿) 45 (鹿) 46 (鹿) 47 (鹿) 48 (鹿) 49 (鹿) 50 (鹿) 51 (鹿) 52 (鹿) 53 (鹿) 54 (鹿) 55 (鹿) 56 (鹿) 57 (鹿) 58 (鹿) 59 (鹿) 60 (鹿) 61 (鹿) 62 (鹿) 63 (鹿) 64 (鹿) 65 (鹿) 66 (鹿) 67 (鹿) 68 (鹿) 69 (鹿) 70 (鹿) 71 (鹿) 72 (鹿) 73 (鹿) 74 (鹿) 75 (鹿)

中上井岡猩猩星西中柳狩脇井長磯山小川有内上田福立小田西水米山桜吉末下戸櫻満横隈小上上大山熊白内塗宮山東岩暮上坂赤沖上隈堀面平下和小藤隈山堀久福立立鱈徳片前

(鹿児島純心女子) (鹿児島実業) (大口明光) (志学館) (鶴丸) (鹿児島中央) (鹿屋) (鹿児島玉龍) (国分中央) (武岡台) (国分) (種子島中央) (加治木) (樟南) (鹿児島玉龍) (鹿児島実業) (鹿屋女子) (徳之島) (鹿児島純心女子) (鹿児島純心女子) (武岡台) (鹿児島玉龍) (尚志館) (薩南工業) (松陽) (南大隅) (鶴丸) (鹿児島南) (鳳) (国分) (松陽) (川辺) (鹿屋女子) (鹿児島純心女子) (鹿屋農業) (種子島中央) (加治木) (鳳)

2022年度 高校総体 女子 : ダブルス ベスト 16 (参加組数 : 75) : テニス

名前の()は学年 スコアの中の()はタイブレークポイント



3位決定戦

