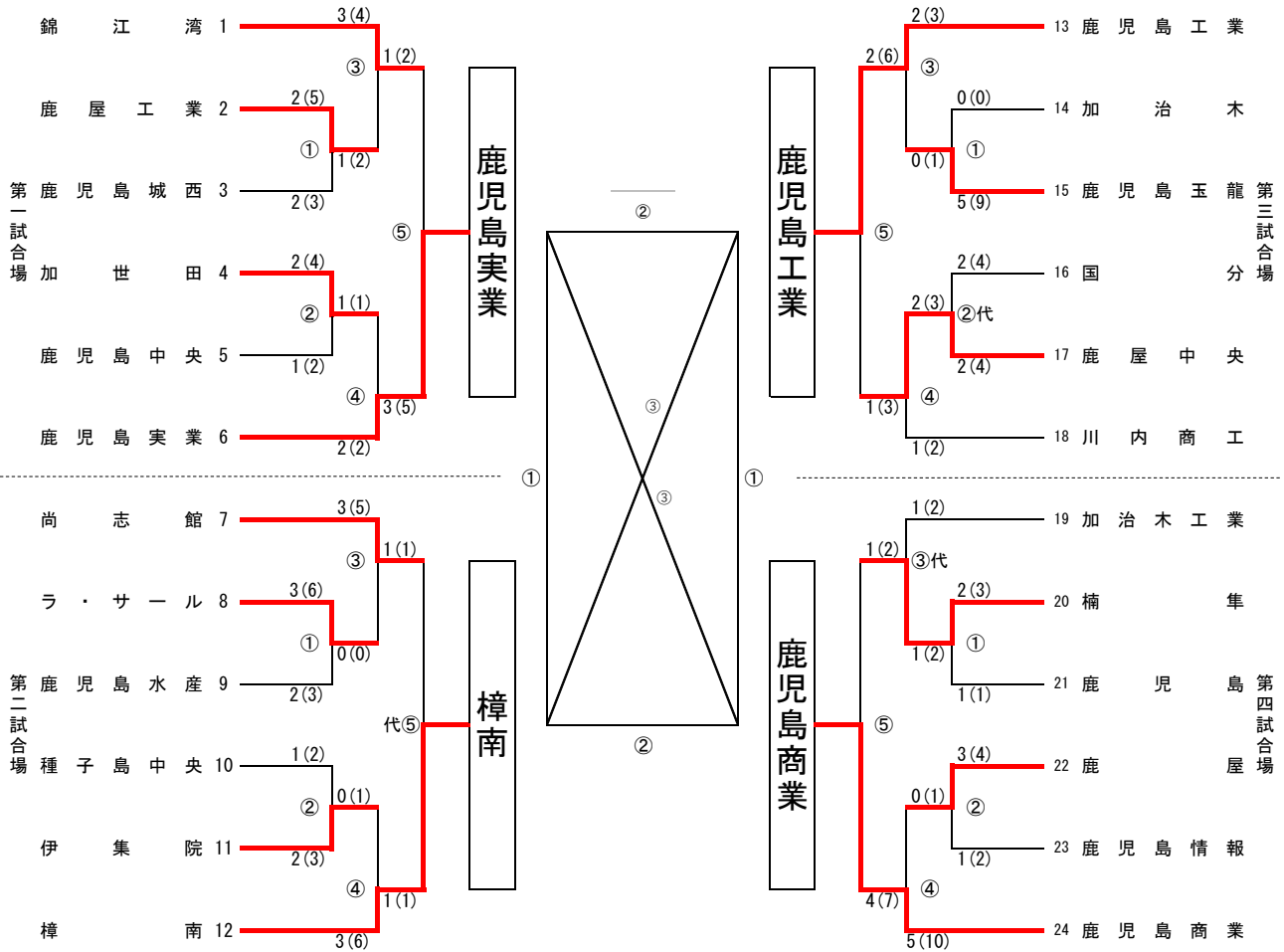
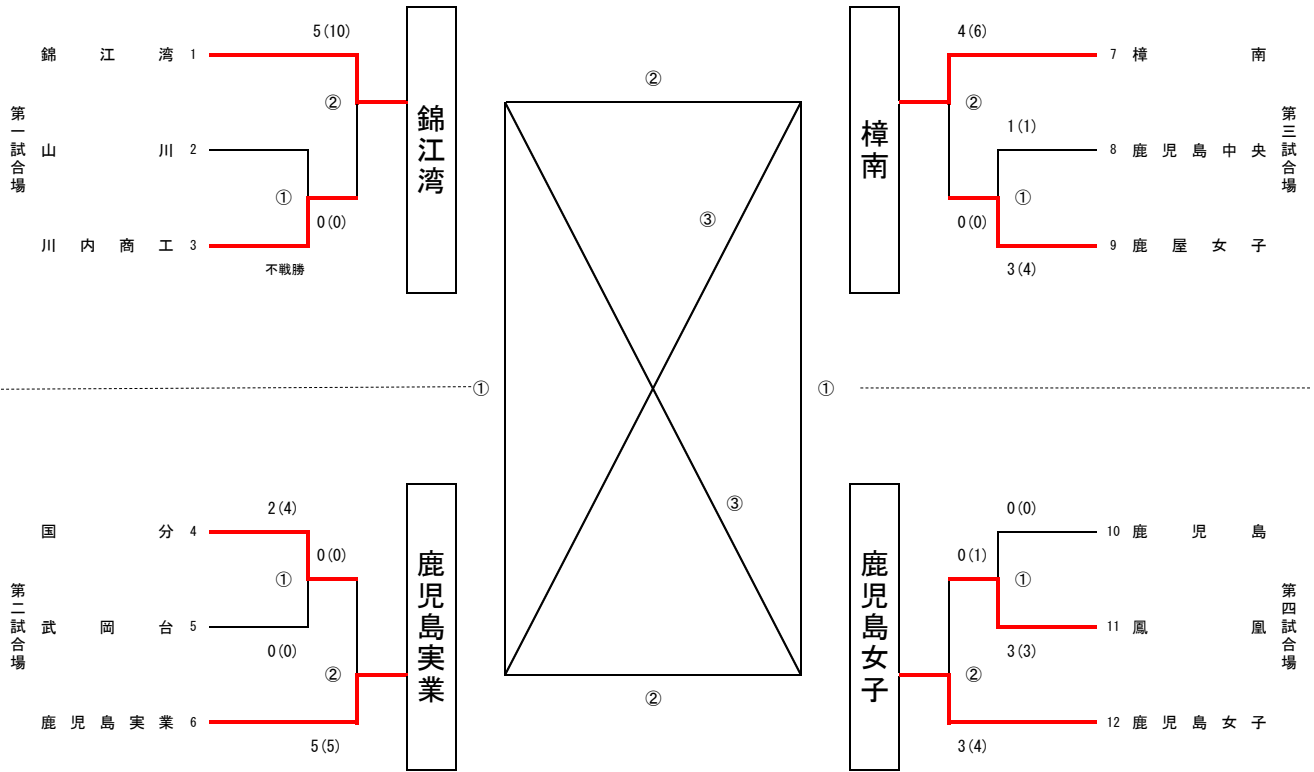


第66回鹿児島県高等学校新人剣道競技大会(全国・九州選抜大会予選)

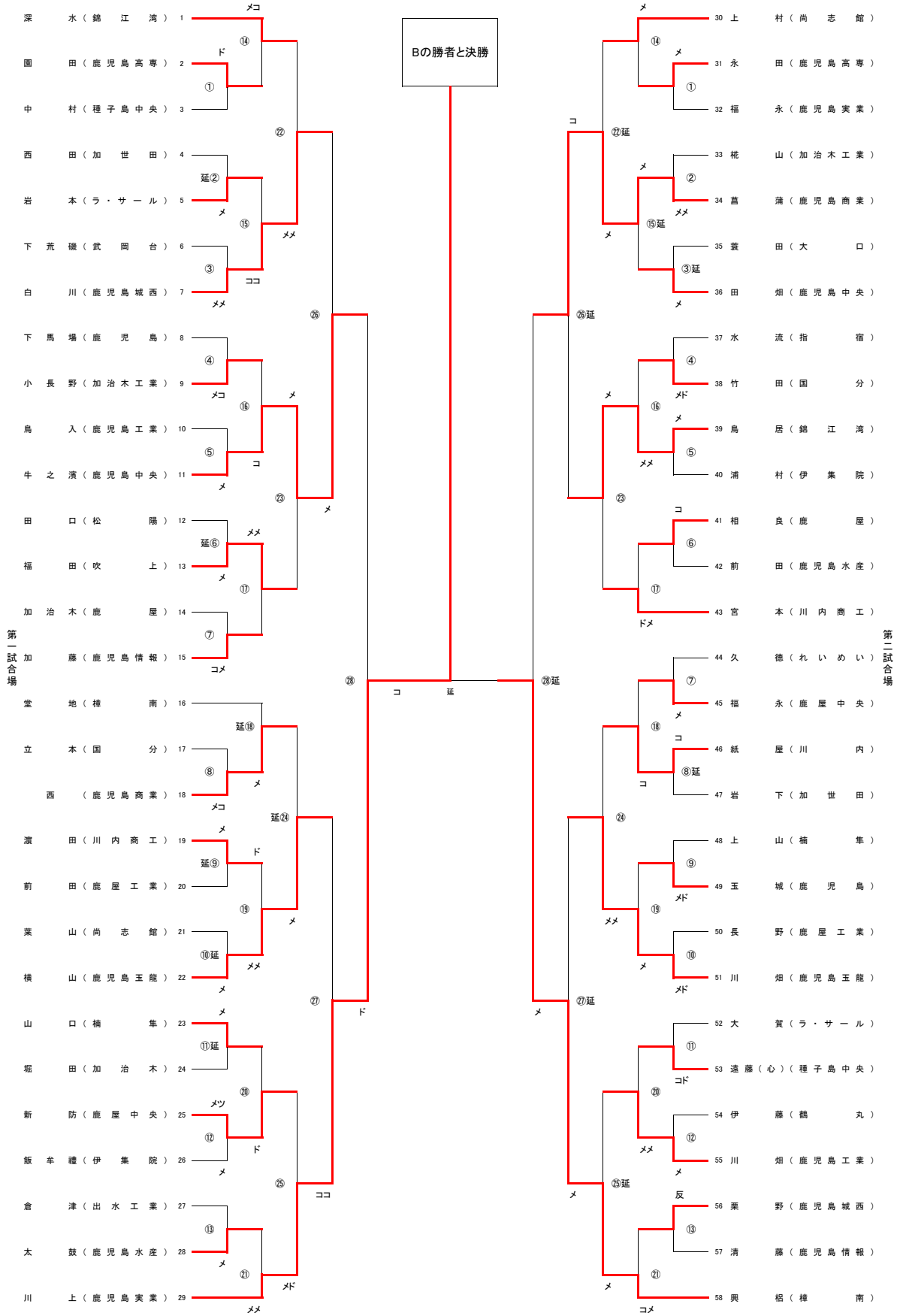
【男子の部 24校】



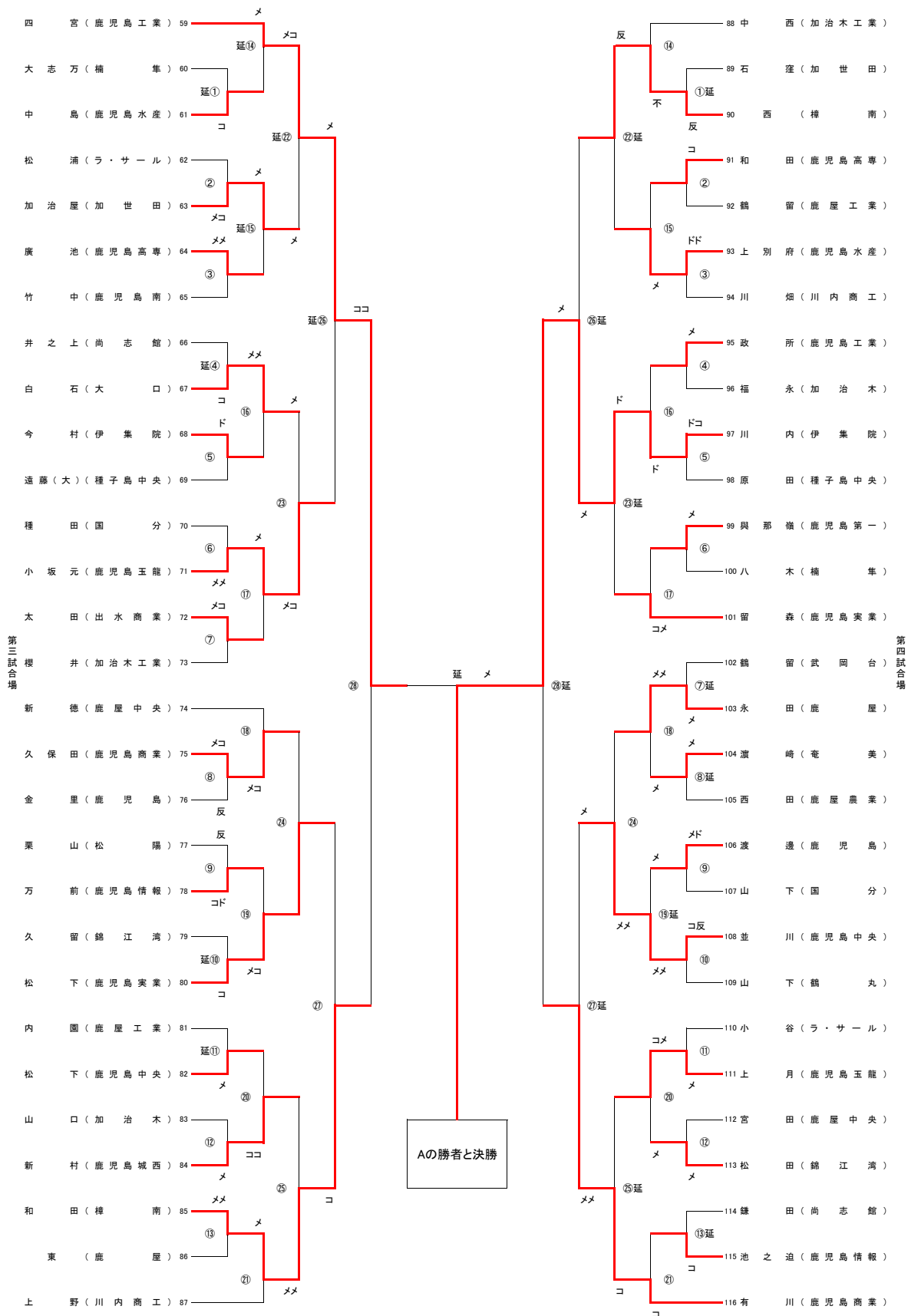
第66回鹿児島県高等学校新人剣道競技大会(全国・九州選抜大会予選)  
【女子の部 12校】



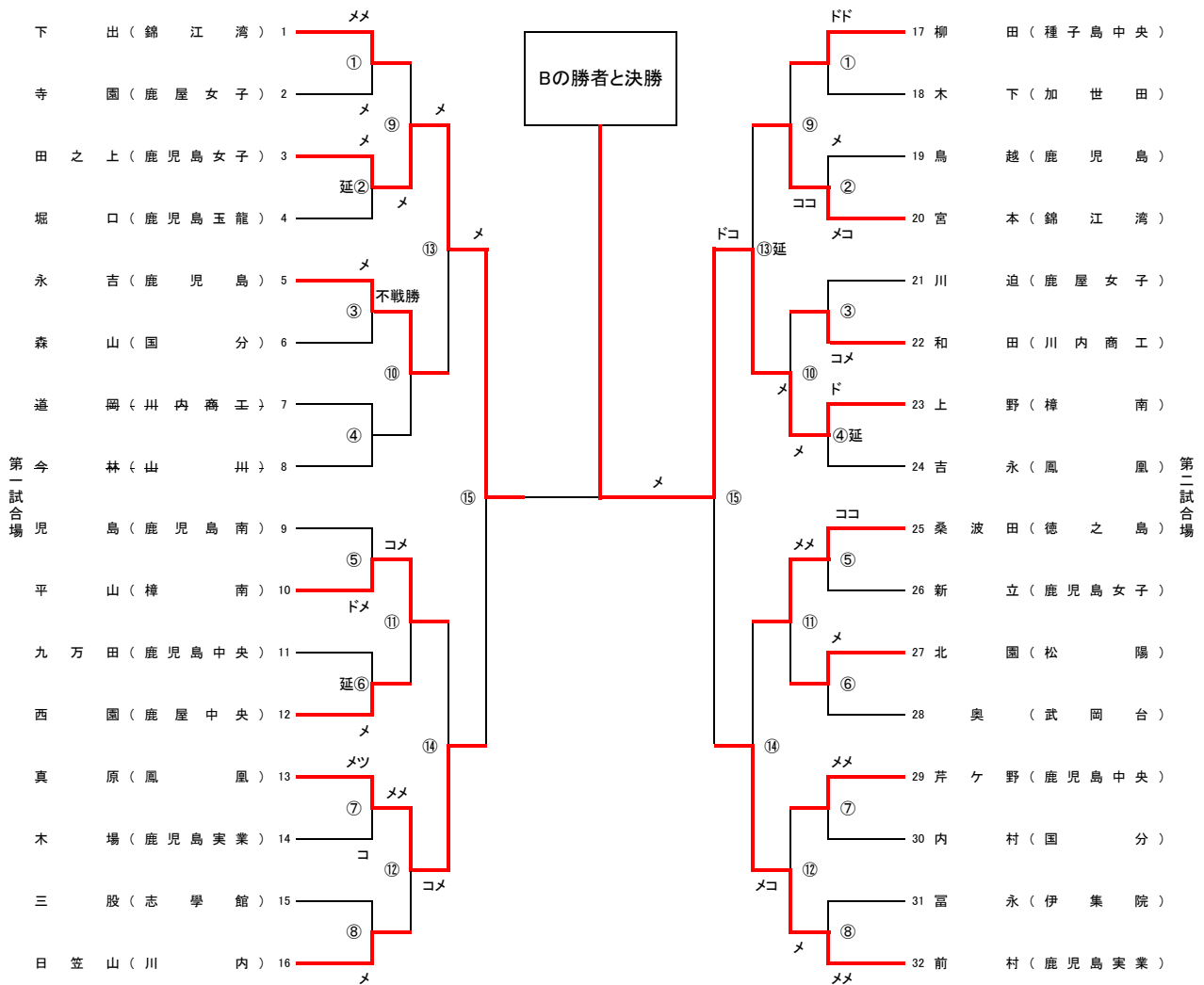
【男子個人の部 A 58名】



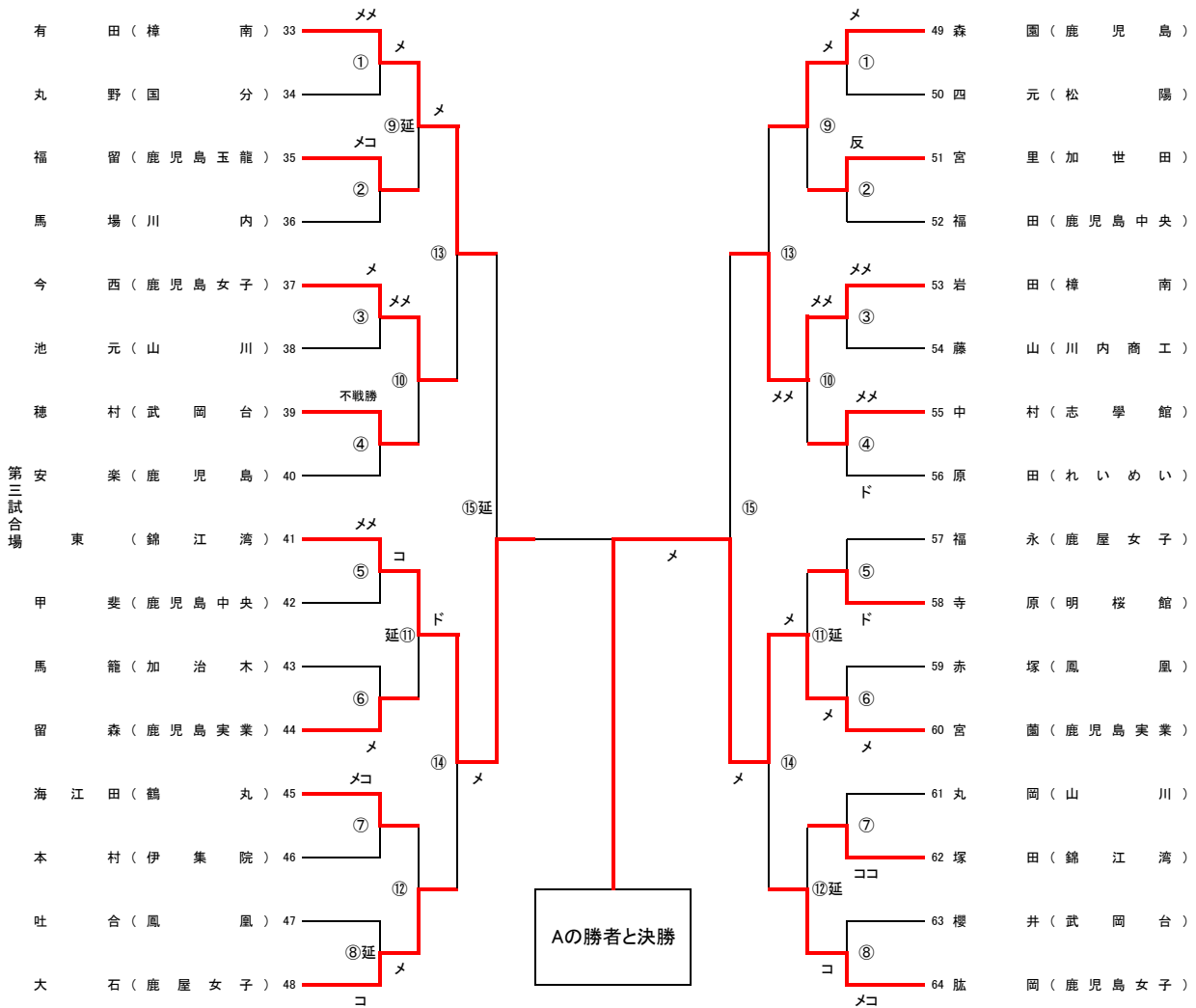
【男子個人の部 B 58名】



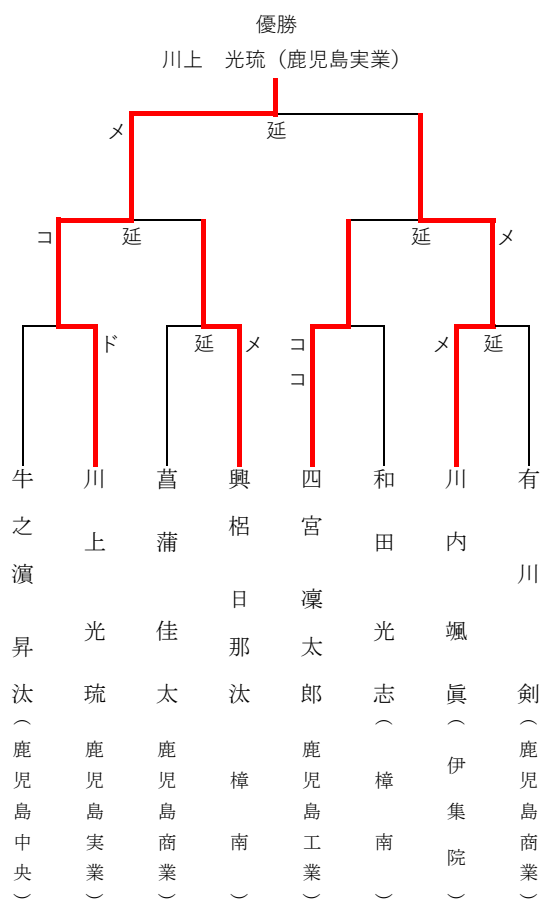
【女子個人の部 A 32名】



【女子個人の部 B 32名】



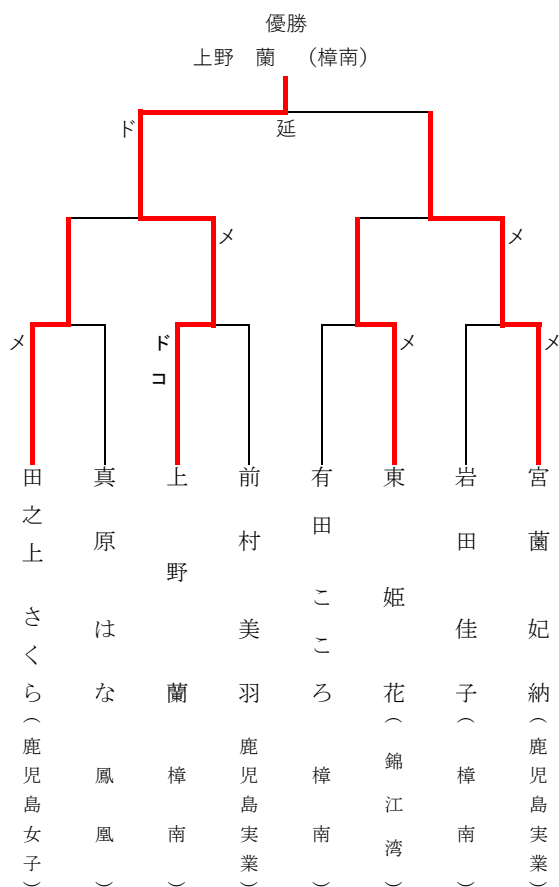
## 男子個人の部 ベスト8進出者結果



## 女子団体結果

優勝	錦江湾高等学校
2位	鹿児島女子高等学校
3位	鹿児島実業高等学校
4位	樟南高等学校
5位	川内商工高等学校
6位	鳳凰高等学校
7位	国分高等学校
8位	鹿屋女子高等学校

女子個人の部 ベスト8進出者結果



男子団体結果

優勝	鹿児島商業高等学校
2位	樟南高等学校
3位	鹿児島実業高等学校
4位	鹿児島工業高等学校
5位	楠隼高等学校
6位	尚志館高等学校
7位	錦江湾高等学校
8位	鹿屋中央高等学校



# 第66回 鹿児島県高等学校新人剣道競技大会

[男子団体決勝リーグ]

日時：2021/12/18, 19

会場：いちき串木野市総合体育館

団体勝敗→ 

--

 ←取得本数  
←勝者数

勝 ち=○ (3点)  
引き分け=□ (1点)  
負 け=△ (0点)

男 子	鹿児島実業	樟南	鹿児島工業	鹿児島商業	勝数	負数	分数	勝ち点	勝者数	本取得	順位
鹿児島実業		△ $\frac{1}{1}$	○ $\frac{7}{3}$	△ $\frac{1}{0}$	1	2	0	3	4	9	3
樟南	○ $\frac{4}{3}$		○ $\frac{6}{3}$	△ $\frac{0}{0}$	2	1	0	6	6	10	2
鹿児島工業	△ $\frac{3}{1}$	△ $\frac{1}{0}$		□ $\frac{1}{1}$	0	2	1	1	2	5	4
鹿児島商業	○ $\frac{4}{3}$	○ $\frac{1}{1}$	□ $\frac{1}{1}$		2	0	1	7	5	6	1

男 子 団 体 戦		男 子 個 人 戦	
優勝	鹿児島商業高等学校	優勝	川上 光琉 (鹿児島実業)
2 位	樟南高等学校	2 位	川内 颯真 (伊集院)
3 位	鹿児島実業高等学校	3 位	興梠 日那汰 (樟南)
4 位	鹿児島工業高等学校	4 位	四宮 凜太郎 (鹿児島工業)
5 位	楠隼高等学校	5 位	牛之濱 昇汰 (鹿児島中央)
6 位	尚志館高等学校	6 位	有川 剣 (鹿児島商業)
7 位	錦江湾高等学校	7 位	菖蒲 佳太 (鹿児島商業)
8 位	鹿屋中央高等学校	8 位	和田 光志 (樟南)

# 第62回 鹿児島県高等学校新人剣道大会

[女子団体決勝リーグ]

日時：2021/12/18, 19

会場：いちき串木野市総合体育館

団体勝敗→ 

--

 ←取得本数  
←勝者数

勝 ち=○ (3点)  
引き分け=□ (1点)  
負 け=△ (0点)

女子	錦江湾	鹿児島実業	樟南	鹿児島女子	勝数	負数	分数	勝ち点	勝者数	本取数	順位
錦江湾		○ $\frac{2}{1}$	○ $\frac{2}{2}$	○ $\frac{3}{2}$	3	0	0	9	5	7	1
鹿児島実業	△ $\frac{1}{0}$		○ $\frac{2}{2}$	△ $\frac{2}{2}$	1	2	0	3	4	5	3
樟南	△ $\frac{2}{1}$	△ $\frac{0}{0}$		○ $\frac{2}{2}$	1	2	0	3	3	4	4
鹿児島女子	△ $\frac{2}{2}$	○ $\frac{3}{2}$	△ $\frac{0}{0}$		1	2	0	3	4	5	2

※2位, 3位については代表決定戦による。

女子団体戦		女子個人戦	
優勝	錦江湾高等学校	優勝	上野 蘭 (樟南)
2位	鹿児島女子高等学校	2位	宮菌 妃納 (鹿児島実業)
3位	鹿児島実業高等学校	3位	田之上 さくら (鹿児島女子)
4位	樟南高等学校	4位	東 姫花 (錦江湾)
5位	川内商工高等学校	5位	前村 美羽 (鹿児島実業)
6位	鳳凰高等学校	6位	岩田 佳子 (樟南)
7位	国分高等学校	7位	真原 はな (鳳凰)
8位	鹿屋女子高等学校	8位	有田 こころ (樟南)

令和3年度 第66回 鹿児島県高等学校新人剣道競技大会 男子決勝リーグ

男子団体戦		決勝リーグ		決勝トーナメント		審判						記録		点検		点検								
12月19日		1 リーグ		準々決勝		主審		副審		副審		記録係		試合場主任		本部								
第1試合場		第1試合		決勝		先生		先生		先生				先生		先生								
チーム名	順序	先鋒				次鋒				中堅		副将		大将		勝敗数	本数	勝敗	代表者戦					
赤 鹿児島実業 高等学校	勝敗	×				×				□		○		×		1	1	×	代表者					
	氏名	松下				美佐				留森		川上		堀切										
	取得部位	1	2	3	反	1	2	3	反	1	2	3	反	1	2				3	反	1	2	3	反
白 樟南 高等学校	勝敗	メ				メ								メ		3	4	○	1					
	氏名	岩田				内田				和田		堂地		興梠										
	勝敗	○				○				□		×		○										
延長回数		回				回				回		回		回										
試合時間		分 0 秒				分 秒				分 秒		6 秒		分 秒		備考		分 秒						
相殺		0 回				0 回				0 回		0 回		0 回				0 回						

令和3年度 第66回 鹿児島県高等学校新人剣道競技大会 男子決勝リーグ

男子団体戦		決勝リーグ		決勝トーナメント		審判						記録		点検		点検								
12月19日		1 リーグ		準々決勝		主審		副審		副審		記録係		試合場主任		本部								
第2試合場		第1試合		決勝		先生		先生		先生				先生		先生								
チーム名	順序	先鋒				次鋒				中堅		副将		大将		勝敗数	本数	勝敗	代表者戦					
赤 鹿児島工業 高等学校	勝敗	□				×				○		□		□		1	1	□	代表者					
	氏名	川畑				川久保				妹尾		淵之上		四宮										
	取得部位	1	2	3	反	1	2	3	反	1	2	3	反	1	2				3	反	1	2	3	反
白 鹿児島商業 高等学校	勝敗	メ				メ								メ		1	1	□	1					
	氏名	久保田				宮園				西		菖蒲		有川										
	勝敗	□				○				×		□		□										
延長回数		回				回				回		回		回										
試合時間		分 秒				分 秒				分 秒		分 秒		分 秒		備考		分 秒						
相殺		0 回				0 回				0 回		0 回		0 回				0 回						

令和3年度 第66回 鹿児島県高等学校新人剣道競技大会 男子決勝リーグ

男子団体戦		決勝リーグ		決勝トーナメント				審判			記録		点検		点検		
12月19日		2 リーグ		準々決勝 準決勝 決勝				主審 副審 副審			記録係		試合場主任		本部		
第1試合場		第1試合						先生 先生 先生					先生 先生				
チーム名	順序	先鋒		次鋒		中堅		副将		大将		勝敗数	本数	勝敗	代表者戦		
赤 鹿児島実業 高等学校	勝敗	○		○		□		×		○		3	7	○	代表者		
	氏名	松下		美佐		留森		川上		福永							
	取得部位	1 2 3 反1 2 3 4	1 2 3 反1 2 3 4	1 2 3 反1 2 3 4	1 2 3 反1 2 3 4	1 2 3 反1 2 3 4	1 2 3 反1 2 3 4	1 2 3 反1 2 3 4	1 2 3 反1 2 3 4	1 2 3 反1 2 3 4	1 2 3 反1 2 3 4				1 2 3 反1 2 3 4	1 2 3 反1 2 3 4	1 2 3 反1 2 3 4
白 鹿児島工業 高等学校	勝敗	×		×		□		○		×		1	3	×	代表者		
	氏名	川畑		川久保		妹尾		淵之上		四宮							
	取得部位	1 2 3 反1 2 3 4	1 2 3 反1 2 3 4	1 2 3 反1 2 3 4	1 2 3 反1 2 3 4	1 2 3 反1 2 3 4	1 2 3 反1 2 3 4	1 2 3 反1 2 3 4	1 2 3 反1 2 3 4	1 2 3 反1 2 3 4	1 2 3 反1 2 3 4				1 2 3 反1 2 3 4	1 2 3 反1 2 3 4	1 2 3 反1 2 3 4
延長回数		回		回		回		回		回							
試合時間		分 0 秒		分 秒		分 秒		6 秒		分 秒		備考				分 秒	
相殺		0 回		0 回		0 回		0 回		0 回						0 回	

令和3年度 第66回 鹿児島県高等学校新人剣道競技大会 男子決勝リーグ

男子団体戦		決勝リーグ		決勝トーナメント				審判			記録		点検		点検		
12月19日		2 リーグ		準々決勝 準決勝 決勝				主審 副審 副審			記録係		試合場主任		本部		
第2試合場		第1試合						先生 先生 先生					先生 先生				
チーム名	順序	先鋒		次鋒		中堅		副将		大将		勝敗数	本数	勝敗	代表者戦		
赤 樟南 高等学校	勝敗	×		□		□		□		□		0	0	×	代表者		
	氏名	岩田		内田		和田		堂地		興梠							
	取得部位	1 2 3 反1 2 3 4	1 2 3 反1 2 3 4	1 2 3 反1 2 3 4	1 2 3 反1 2 3 4	1 2 3 反1 2 3 4	1 2 3 反1 2 3 4	1 2 3 反1 2 3 4	1 2 3 反1 2 3 4	1 2 3 反1 2 3 4	1 2 3 反1 2 3 4				1 2 3 反1 2 3 4	1 2 3 反1 2 3 4	1 2 3 反1 2 3 4
白 鹿児島商業 高等学校	勝敗	○		□		□		□		□		1	1	○	代表者		
	氏名	久保田		宮園		西		菖蒲		有川							
	取得部位	1 2 3 反1 2 3 4	1 2 3 反1 2 3 4	1 2 3 反1 2 3 4	1 2 3 反1 2 3 4	1 2 3 反1 2 3 4	1 2 3 反1 2 3 4	1 2 3 反1 2 3 4	1 2 3 反1 2 3 4	1 2 3 反1 2 3 4	1 2 3 反1 2 3 4				1 2 3 反1 2 3 4	1 2 3 反1 2 3 4	1 2 3 反1 2 3 4
延長回数		回		回		回		回		回							
試合時間		分 秒		分 秒		分 秒		分 秒		分 秒		備考				分 秒	
相殺		0 回		0 回		0 回		0 回		0 回						0 回	

令和3年度 第66回 鹿児島県高等学校新人剣道競技大会 男子決勝リーグ

男子団体戦		決勝リーグ		決勝トーナメント		審判						記録		点検		点検	
12月19日		リーグ		準々決勝		主審		副審		副審		記録係		試合場主任		本部	
第1試合場		第1試合		決勝		先生		先生		先生				先生		先生	
チーム名	順序	先鋒		次鋒		中堅		副将		大将		勝敗数	本数	勝敗	代表者戦		
赤 鹿児島実業 高等学校	勝敗	□		×		□		×		×		0	1	×	代表者		
	氏名	松下		美佐		留森		川上		福永							
	取得部位	1 2 3 反1 2 3 4	1 2 3 反1 2 3 4	1 2 3 反1 2 3 4	1 2 3 反1 2 3 4	1 2 3 反1 2 3 4	1 2 3 反1 2 3 4	1 2 3 反1 2 3 4	1 2 3 反1 2 3 4	1 2 3 反1 2 3 4	1 2 3 反1 2 3 4				1 2 3 反1 2 3 4	1 2 3 反1 2 3 4	1 2 3 反1 2 3 4
白 鹿児島商業 高等学校	勝敗	□		○		□		○		○		3	4	○	代表者		
	氏名	久保田		宮園		西		菖蒲		有川							
	取得部位	1 2 3 反1 2 3 4	1 2 3 反1 2 3 4	1 2 3 反1 2 3 4	1 2 3 反1 2 3 4	1 2 3 反1 2 3 4	1 2 3 反1 2 3 4	1 2 3 反1 2 3 4	1 2 3 反1 2 3 4	1 2 3 反1 2 3 4	1 2 3 反1 2 3 4				1 2 3 反1 2 3 4	1 2 3 反1 2 3 4	1 2 3 反1 2 3 4
延長回数		回		回		回		回		回							
試合時間		分 0 秒		分 秒		分 秒		6 秒		分 秒		備考				分 秒	
相殺		0 回		0 回		0 回		0 回		0 回						0 回	

令和3年度 第66回 鹿児島県高等学校新人剣道競技大会 男子決勝リーグ

男子団体戦		決勝リーグ		決勝トーナメント		審判						記録		点検		点検	
12月19日		リーグ		準々決勝		主審		副審		副審		記録係		試合場主任		本部	
第2試合場		第1試合		決勝		先生		先生		先生				先生		先生	
チーム名	順序	先鋒		次鋒		中堅		副将		大将		勝敗数	本数	勝敗	代表者戦		
赤 樟南 高等学校	勝敗	○		□		○		○		□		3	6	○	代表者		
	氏名	岩田		内田		和田		堂地		興柁							
	取得部位	1 2 3 反1 2 3 4	1 2 3 反1 2 3 4	1 2 3 反1 2 3 4	1 2 3 反1 2 3 4	1 2 3 反1 2 3 4	1 2 3 反1 2 3 4	1 2 3 反1 2 3 4	1 2 3 反1 2 3 4	1 2 3 反1 2 3 4	1 2 3 反1 2 3 4				1 2 3 反1 2 3 4	1 2 3 反1 2 3 4	1 2 3 反1 2 3 4
白 鹿児島工業 高等学校	勝敗	×		□		×		×		□		0	1	×	代表者		
	氏名	川畑		川久保		妹尾		淵之上		四宮							
	取得部位	1 2 3 反1 2 3 4	1 2 3 反1 2 3 4	1 2 3 反1 2 3 4	1 2 3 反1 2 3 4	1 2 3 反1 2 3 4	1 2 3 反1 2 3 4	1 2 3 反1 2 3 4	1 2 3 反1 2 3 4	1 2 3 反1 2 3 4	1 2 3 反1 2 3 4				1 2 3 反1 2 3 4	1 2 3 反1 2 3 4	1 2 3 反1 2 3 4
延長回数		回		回		回		回		回							
試合時間		分 秒		分 秒		分 秒		分 秒		分 秒		備考				分 秒	
相殺		0 回		0 回		0 回		0 回		0 回						0 回	

令和3年度 第66回 鹿児島県高等学校新人剣道競技大会 女子決勝リーグ

女子団体戦		決勝リーグ	決勝トーナメント		審判						記録		点検		点検		
					主審		副審		副審		記録係		試合場主任		本部		
12月19日		リーグ	準々決勝		大山		萩		船迫								
第1試合場			第1試合	準決勝		先生		先生		先生				先生		先生	
チーム名	順位	先鋒	次鋒		中堅		副将		大将		勝敗数	本数	勝敗	代表者戦			
赤	錦江湾 高等学校	勝敗	○		□		□		□		1	2	○	代表者			
		氏名	塚田		湯地		宮本		東					下出			
		取得部位	1 2 3 反	1 2 3 反	1 2 3 反	1 2 3 反	1 2 3 反	1 2 3 反	1 2 3 反	1 2 3 反				1 2 3 反	1 2 3 反	1 2 3 反	1 2 3 反
白	鹿児島実業 高等学校	勝敗	×		□		□		□		0	1	×	代表者			
		氏名	留森		木場		福山		宮菌					前村			
		取得部位	1 2 3 反	1 2 3 反	1 2 3 反	1 2 3 反	1 2 3 反	1 2 3 反	1 2 3 反	1 2 3 反				1 2 3 反	1 2 3 反	1 2 3 反	1 2 3 反
延長回数		回		回		回		回		回				1回			
試合時間		分 秒		分 秒		分 秒		分 秒		分 秒		備考		4分30秒			
相殺		0回		0回		0回		0回		0回				0回			

令和3年度 第66回 鹿児島県高等学校新人剣道競技大会 女子決勝リーグ

女子団体戦		決勝リーグ	決勝トーナメント		審判						記録		点検		点検		
					主審		副審		副審		記録係		試合場主任		本部		
12月19日		リーグ	準々決勝		並川		安田		桑波田								
第2試合場			第1試合	準決勝		先生		先生		先生				先生		先生	
チーム名	順位	先鋒	次鋒		中堅		副将		大将		勝敗数	本数	勝敗	代表者戦			
赤	樟南 高等学校	勝敗	□		○		□		○		2	2	○	代表者			
		氏名	岩田		盛迫		平山		上野					有田			
		取得部位	1 2 3 反	1 2 3 反	1 2 3 反	1 2 3 反	1 2 3 反	1 2 3 反	1 2 3 反	1 2 3 反				1 2 3 反	1 2 3 反	1 2 3 反	1 2 3 反
白	鹿児島女子 高等学校	勝敗	□		×		□		×		0	0	×	代表者			
		氏名	竹山		小坂		田之上		今西					肱岡			
		取得部位	1 2 3 反	1 2 3 反	1 2 3 反	1 2 3 反	1 2 3 反	1 2 3 反	1 2 3 反	1 2 3 反				1 2 3 反	1 2 3 反	1 2 3 反	1 2 3 反
延長回数		回		回		回		回		回				回			
試合時間		分 秒		分 秒		分 秒		分 秒		分 秒		備考		分 秒			
相殺		0回		0回		0回		0回		0回				0回			

令和3年度 第66回 鹿児島県高等学校新人剣道競技大会 女子決勝リーグ

女子団体戦		決勝リーグ	決勝トーナメント		審判						記録		点検		点検		
					主審		副審		副審		記録係		試合場主任		本部		
12月19日		リーグ	準々決勝		横山		立森		實方								
第1試合場			第2試合		決勝		先生		先生		先生		先生		先生		
チーム名	順序	先鋒		次鋒		中堅		副将		大将		勝敗数	本数	勝敗	代表者戦		
赤	錦江湾 高等学校	勝敗	□		○		○		×		□		2	2	○	代表者	
		氏名	塚田		湯地		宮本		東		下出					1	反
		取得部位	1 2 3 反	1 2 3 反	1 2 3 反	1 2 3 反	1 2 3 反	1 2 3 反	1 2 3 反	1 2 3 反	1 2 3 反	1 2 3 反				1 2 3 反	1 2 3 反
白	樟南 高等学校	勝敗	□		×		×		○		□		1	2	×	代表者	
		氏名	岩田		盛迫		平山		上野		有田					1	反
		取得部位	1 2 3 反	1 2 3 反	1 2 3 反	1 2 3 反	1 2 3 反	1 2 3 反	1 2 3 反	1 2 3 反	1 2 3 反	1 2 3 反				1 2 3 反	1 2 3 反
延長回数		回		回		回		回		回				1回			
試合時間		分 秒		分 秒		分 秒		分 秒		分 秒		備考		4分30秒			
相殺		0回		0回		0回		0回		0回				0回			

令和3年度 第66回 鹿児島県高等学校新人剣道競技大会 女子決勝リーグ

女子団体戦		決勝リーグ	決勝トーナメント		審判						記録		点検		点検		
					主審		副審		副審		記録係		試合場主任		本部		
12月19日		リーグ	準々決勝		西		政岡		菅付								
第2試合場			第2試合		決勝		先生		先生		先生		先生		先生		
チーム名	順序	先鋒		次鋒		中堅		副将		大将		勝敗数	本数	勝敗	代表者戦		
赤	鹿児島実業 高等学校	勝敗	□		○		×		○		×		2	2	×	代表者	
		氏名	留森		木場		福山		宮蘭		前村					1	反
		取得部位	1 2 3 反	1 2 3 反	1 2 3 反	1 2 3 反	1 2 3 反	1 2 3 反	1 2 3 反	1 2 3 反	1 2 3 反	1 2 3 反				1 2 3 反	1 2 3 反
白	鹿児島女子 高等学校	勝敗	□		×		○		×		○		2	3	○	代表者	
		氏名	竹山		小坂		田之上		今西		肱岡					1	反
		取得部位	1 2 3 反	1 2 3 反	1 2 3 反	1 2 3 反	1 2 3 反	1 2 3 反	1 2 3 反	1 2 3 反	1 2 3 反	1 2 3 反				1 2 3 反	1 2 3 反
延長回数		回		回		回		回		回				回			
試合時間		分 秒		分 秒		分 秒		分 秒		分 秒		備考		分 秒			
相殺		0回		0回		0回		0回		0回				回			

令和3年度 第66回 鹿児島県高等学校新人剣道競技大会 女子決勝リーグ

女子団体戦		決勝リーグ	決勝トーナメント		審判			記録	点検		点検				
					主審	副審	副審		記録係	試合場主任	本部				
12月19日		リーグ	準々決勝		下大迫 先生				先生		先生				
第1試合場			準決勝		柳原 先生				先生		先生				
第3試合		決勝		松山 先生											
チーム名	順序	先鋒	次鋒	中堅	副将	大将	勝敗数	本数	勝敗	代表者戦					
赤	錦江湾 高等学校	勝敗	×	○	×	○	□	2	3	○	代表者				
		氏名	塚田		湯地		宮本				東		下出		
		取得部位	1 2 3 反 1 2 3 4	1 2 3 反 1 2 3 4	1 2 3 反 1 2 3 4	1 2 3 反 1 2 3 4	1 2 3 反 1 2 3 4				1 2 3 反 1 2 3 4	1 2 3 反 1 2 3 4	1 2 3 反 1 2 3 4	1 反 1 2 3 4	1 反 1 2 3 4
		勝敗	○	×	○	×	□				代表者				
白	鹿児島女子 高等学校	勝敗	×	○	×	○	□	2	2	×	代表者				
		氏名	竹山		新立		田之上				造々		脇岡		
		取得部位	1 2 3 反 1 2 3 4	1 2 3 反 1 2 3 4	1 2 3 反 1 2 3 4	1 2 3 反 1 2 3 4	1 2 3 反 1 2 3 4				1 2 3 反 1 2 3 4	1 2 3 反 1 2 3 4	1 反 1 2 3 4	1 反 1 2 3 4	
		勝敗	○	×	○	×	□				代表者				
延長回数		回		回		回		回		1回					
試合時間		分 秒		分 秒		分 秒		分 秒		備考					
相殺		0回		0回		0回		0回		0回					

令和3年度 第66回 鹿児島県高等学校新人剣道競技大会 女子決勝リーグ

女子団体戦		決勝リーグ	決勝トーナメント		審判			記録	点検		点検				
					主審	副審	副審		記録係	試合場主任	本部				
12月19日		リーグ	準々決勝		福屋 先生				先生		先生				
第2試合場			準決勝		藤崎 先生				先生		先生				
第3試合		決勝		北園 先生											
チーム名	順序	先鋒	次鋒	中堅	副将	大将	勝敗数	本数	勝敗	代表者戦					
赤	鹿児島実業 高等学校	勝敗	□	○	□	○	□	2	2	○	代表者				
		氏名	留森		木場		福山				宮蘭		前村		
		取得部位	1 2 3 反 1 2 3 4	1 2 3 反 1 2 3 4	1 2 3 反 1 2 3 4	1 2 3 反 1 2 3 4	1 2 3 反 1 2 3 4				1 2 3 反 1 2 3 4	1 2 3 反 1 2 3 4	1 2 3 反 1 2 3 4	1 反 1 2 3 4	1 反 1 2 3 4
		勝敗	□	×	□	×	□				代表者				
白	樟南 高等学校	勝敗	□	○	□	○	□	0	0	×	代表者				
		氏名	岩田		盛迫		平山				上野		有田		
		取得部位	1 2 3 反 1 2 3 4	1 2 3 反 1 2 3 4	1 2 3 反 1 2 3 4	1 2 3 反 1 2 3 4	1 2 3 反 1 2 3 4				1 2 3 反 1 2 3 4	1 2 3 反 1 2 3 4	1 反 1 2 3 4	1 反 1 2 3 4	
		勝敗	□	×	□	×	□				代表者				
延長回数		回		回		回		回		回					
試合時間		分 秒		分 秒		分 秒		分 秒		備考					
相殺		0回		0回		0回		0回		0回					



