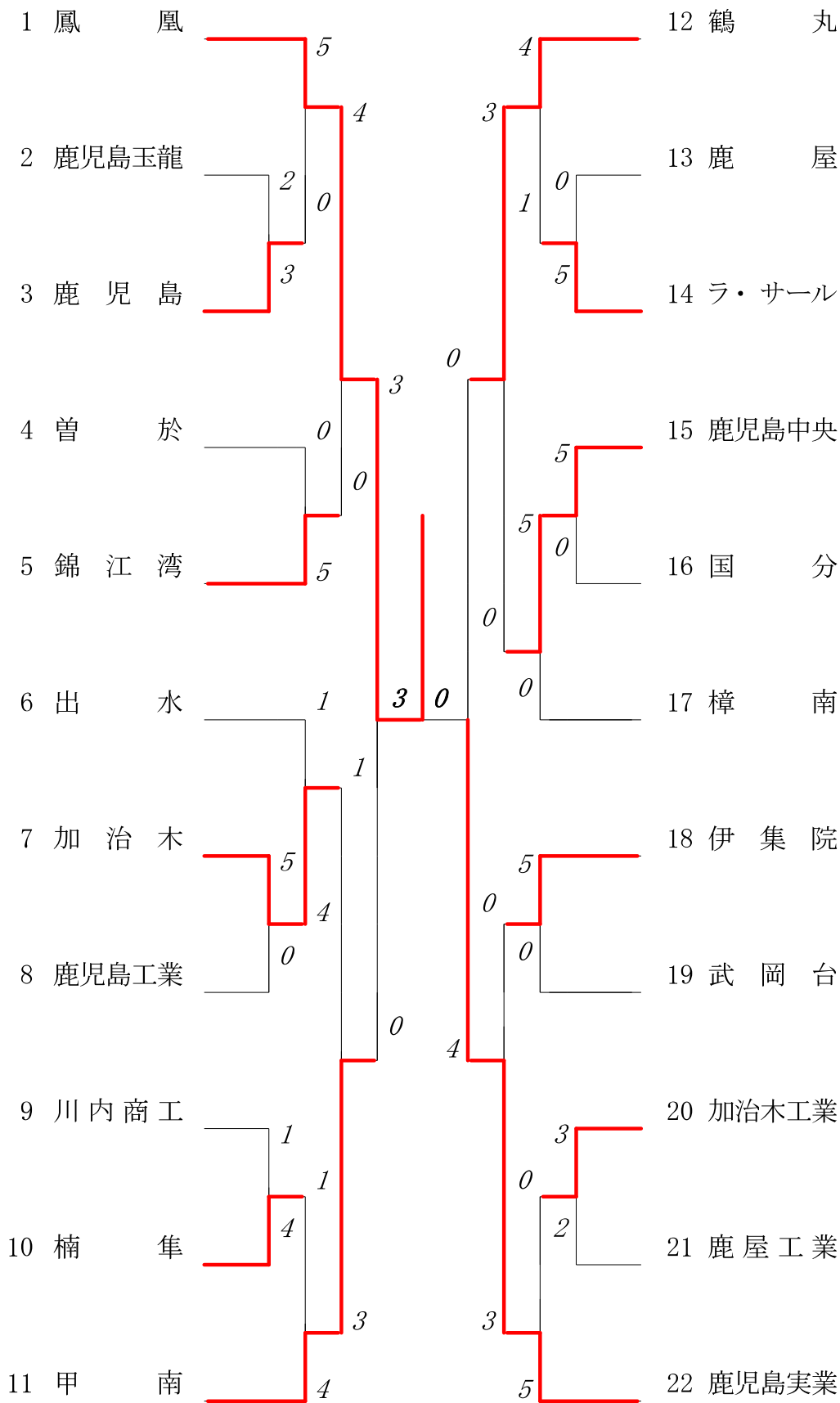


2021年度 新人戦 団体:男子 :テニス



2021年度 テニス新人戦：男子

回戦	試合No.	勝者チーム名	スコア	敗者チーム名
準 決 勝	19	鳳凰	3 — 0	甲南
	1	① 中原健士郎(2)	6 — 2	遠矢有希(2)
	2	複 大神照太(2) 小田龍之介(2)	1 8 — 0	0 豎山遼(2) 山崎晴人(2)
	3	単 河野隼也(2)	1 8 — 1	0 染川颯志(2)
	4	② 本藪慶人(2) 南晴空(2)	7 — 0	東航太(2) 野村麻斗(1)
	5	単 石橋侑依(1)	1 8 — 0	0 内田康毅(1)
準 決 勝	20	鹿児島実業	4 — 0	鶴丸
	1	単 内村翔大(2)	1 4 — 3	0 永吉健人(1)
	2	複 平山凜太郎(2) 鵜狩良夢(2)	1 8 — 2	0 上大迫璃空(2) 堀切望夢(2)
	3	① 柳田迅斗(2)	7 — 4	神野開(2)
	4	複 松葉口翔栄(1) 中間紫音(2)	1 8 — 2	0 萩原亮平(2) 山下大樹(2)
	5	単 有村純吾(2)	1 8 — 0	0 小松青空(2)
決 勝	21	鳳凰	3 — 0	鹿児島実業
	1	単 中原健士郎(2)	1 8 — 2	0 内村翔大(2)
	2	複 大神照太(2) 小田龍之介(2)	1 8 — 0	0 松葉口翔栄(1) 高山翔夢(1)
	3	単 河野隼也(2)	1 8 — 5	0 柳田迅斗(2)
	4	② 本藪慶人(2) 南晴空(2)	6 — 3	平山凜太郎(2) 鵜狩良夢(2)
	5	① 石橋侑依(1)	6 — 3	有村純吾(2)

複・単に○印がついている場合は途中打ち切り

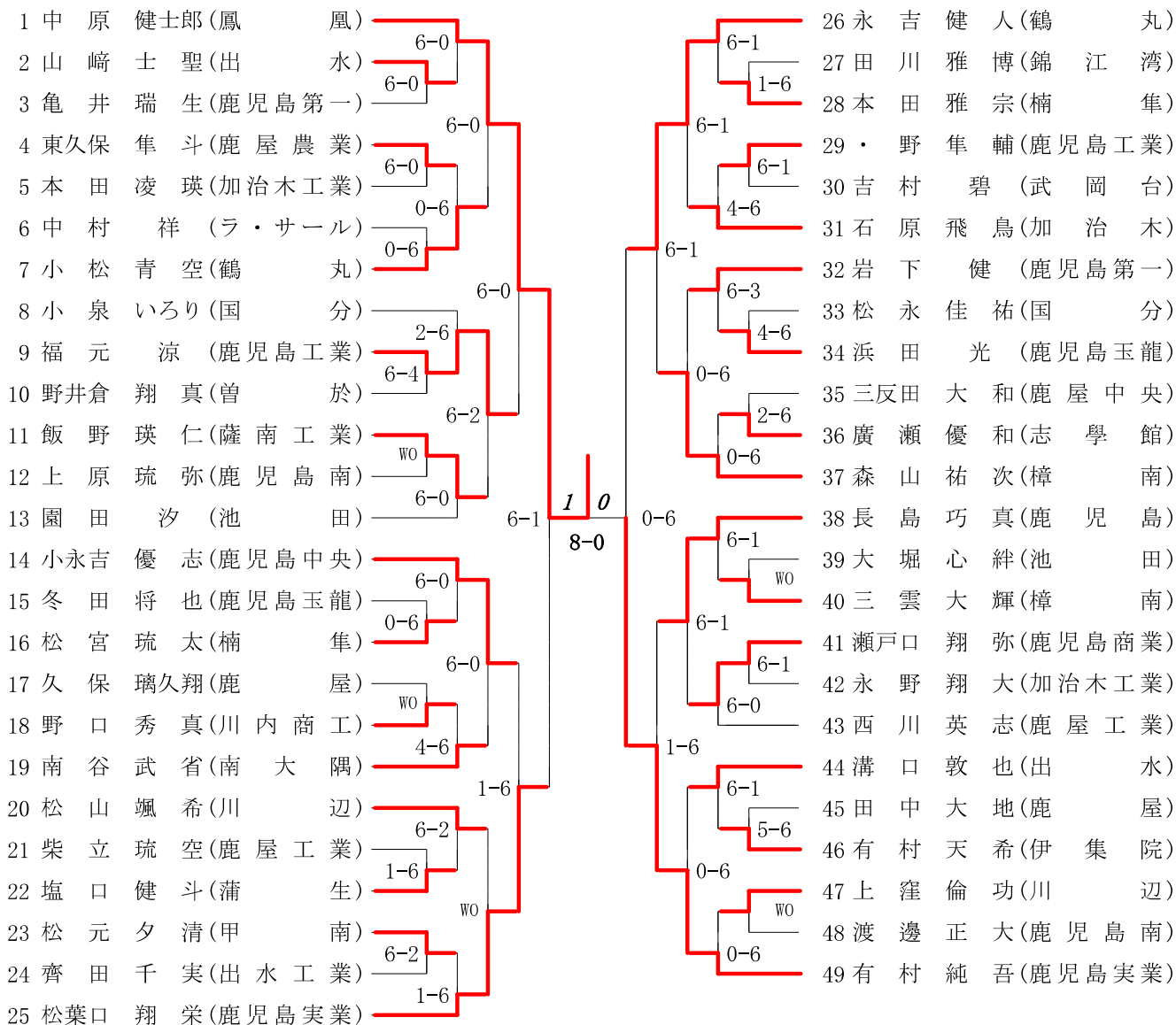
令和3年度 テニス新人戦:男子

回戦	試合No.		敗者チーム名	スコア			勝者チーム名
3位決定戦			甲南高校	1-3			鶴丸高校
	1	単	遠矢 有希	1	8-1	0	永吉 健人
	2	複	内田 康毅	0	2-8	1	堀切 望夢
			野村 麻斗				上大迫 璃空
	3	単	染川 颯志	0	2-8	1	神野 開
	4	複	豎山 遼	0	5-8	1	萩原 亮平
山崎 晴人			山下 大樹				
5	単	東 航太		5-2		小松 青空	

回戦	試合No.		勝者チーム名	スコア			敗者チーム名
2位決定戦							
	1	単					
	2	複					
	3	単					
4	複						
5	単						

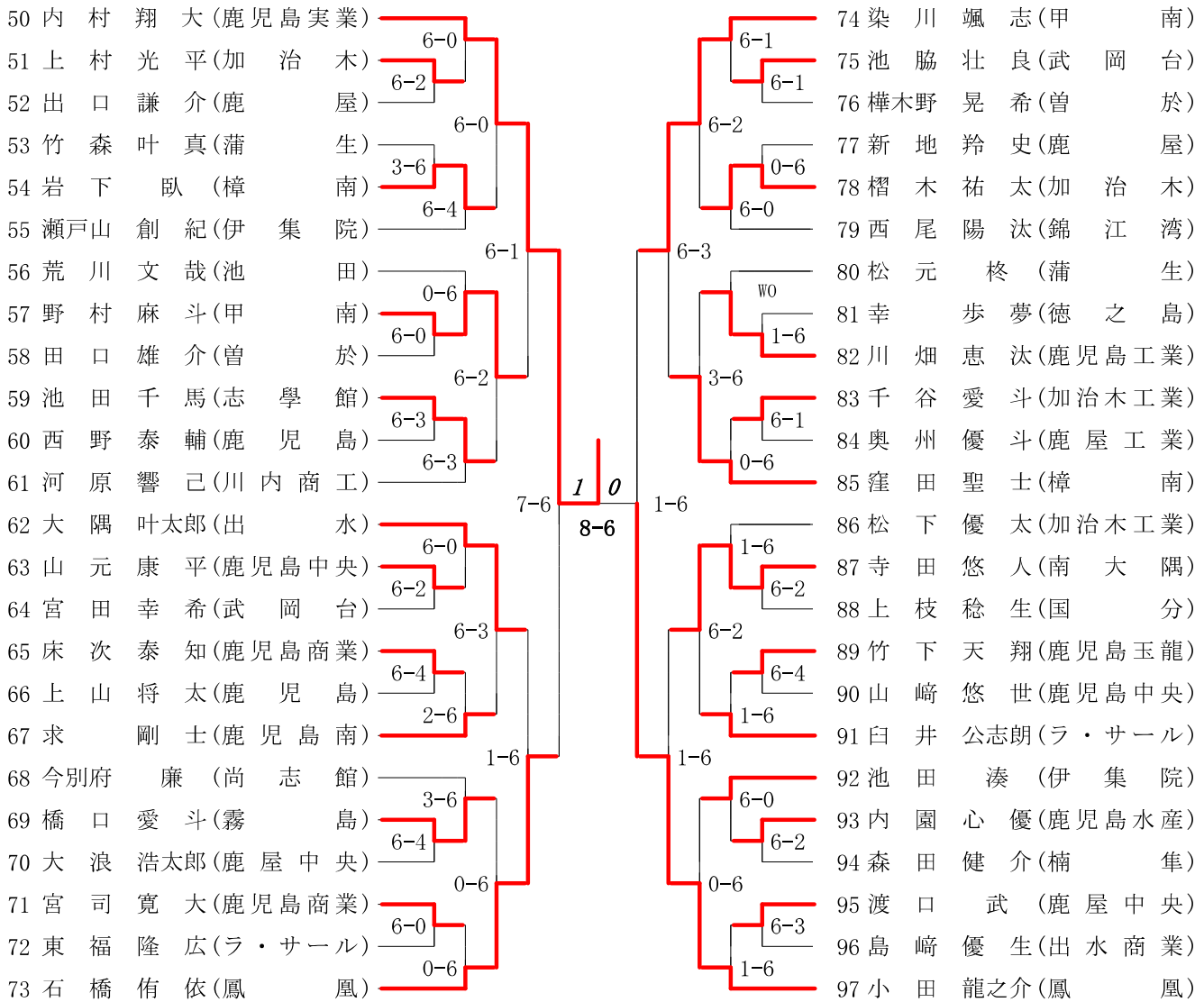
第1ブロック

第2ブロック



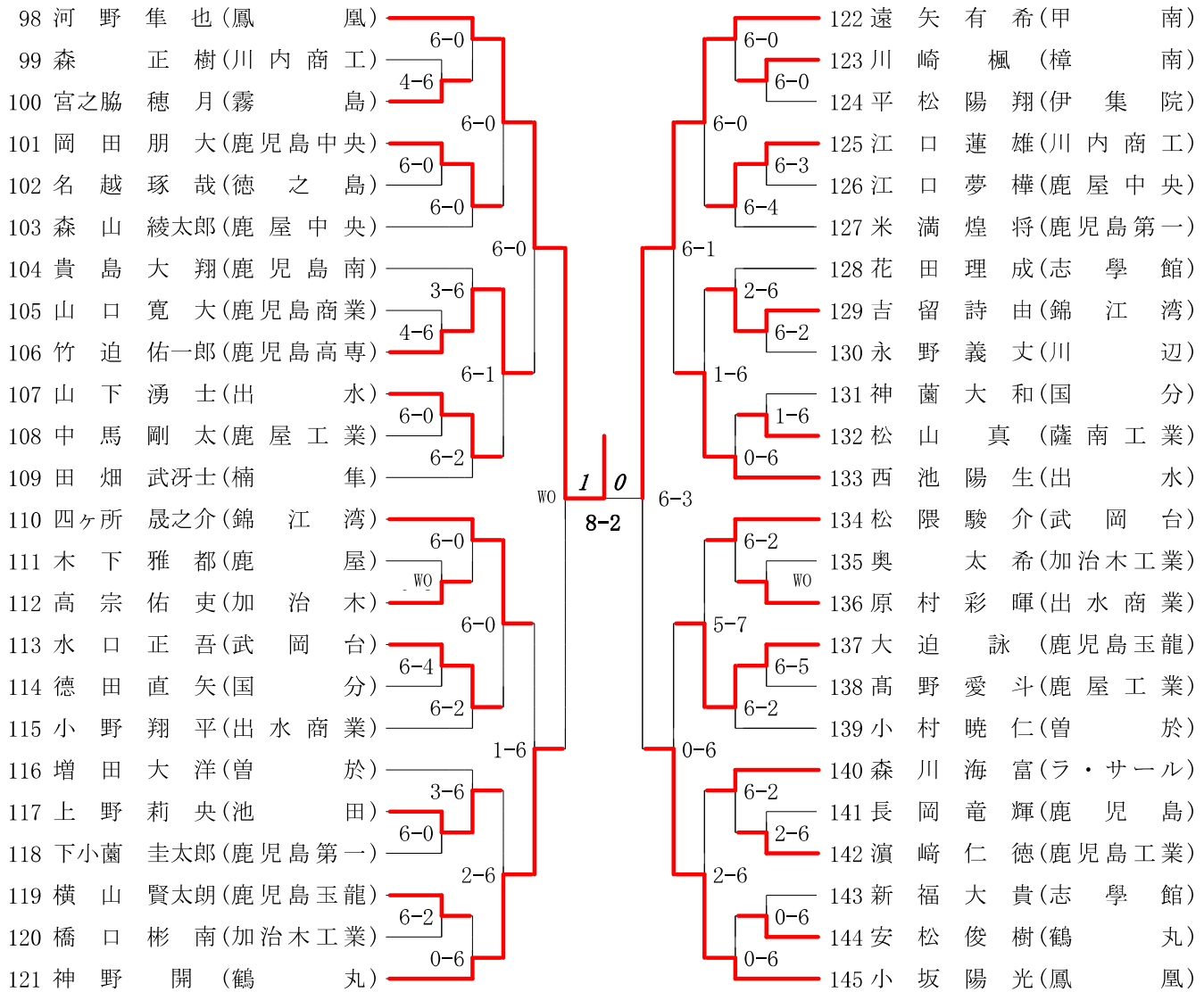
第3ブロック

第4ブロック



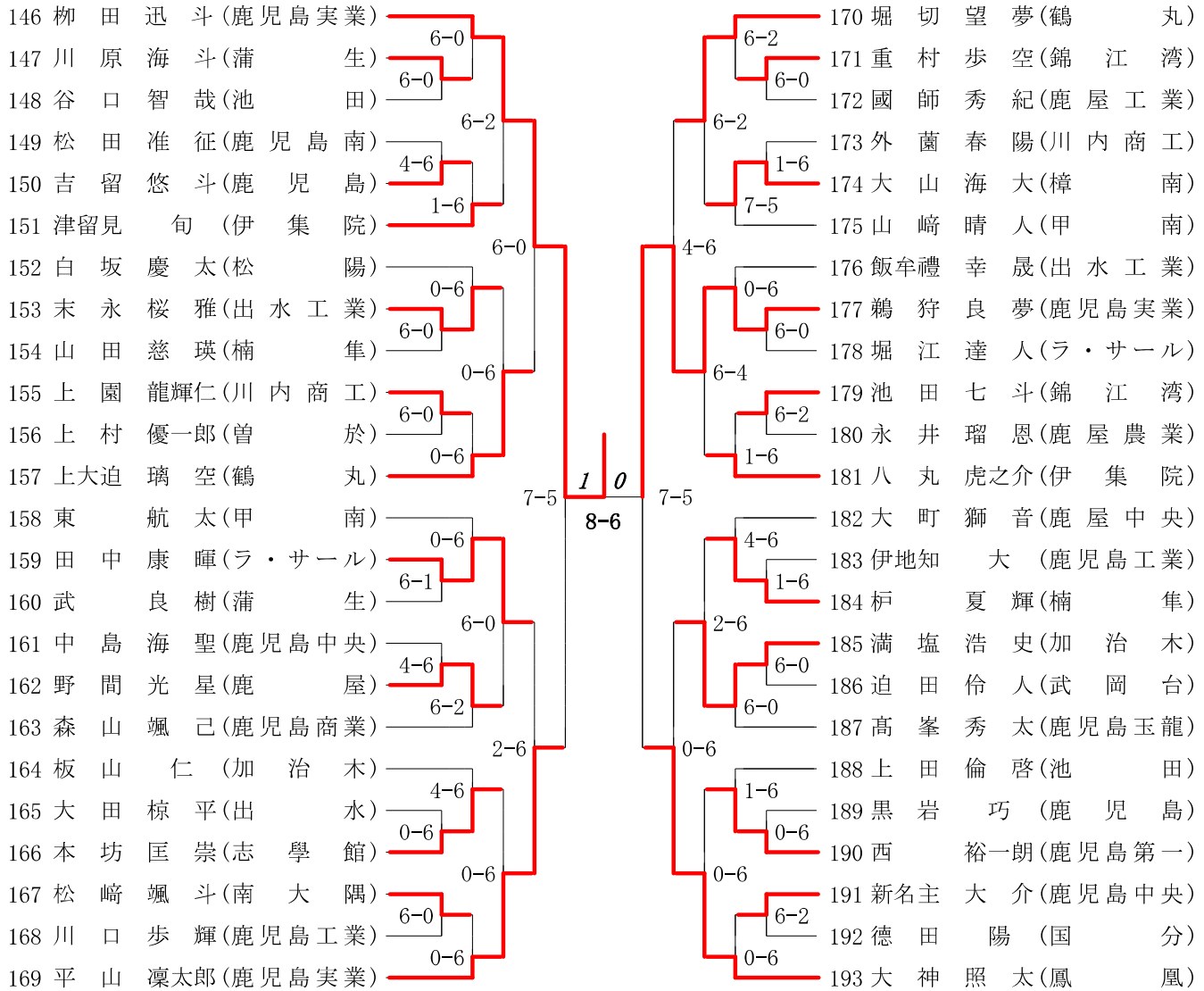
第5ブロック

第6ブロック



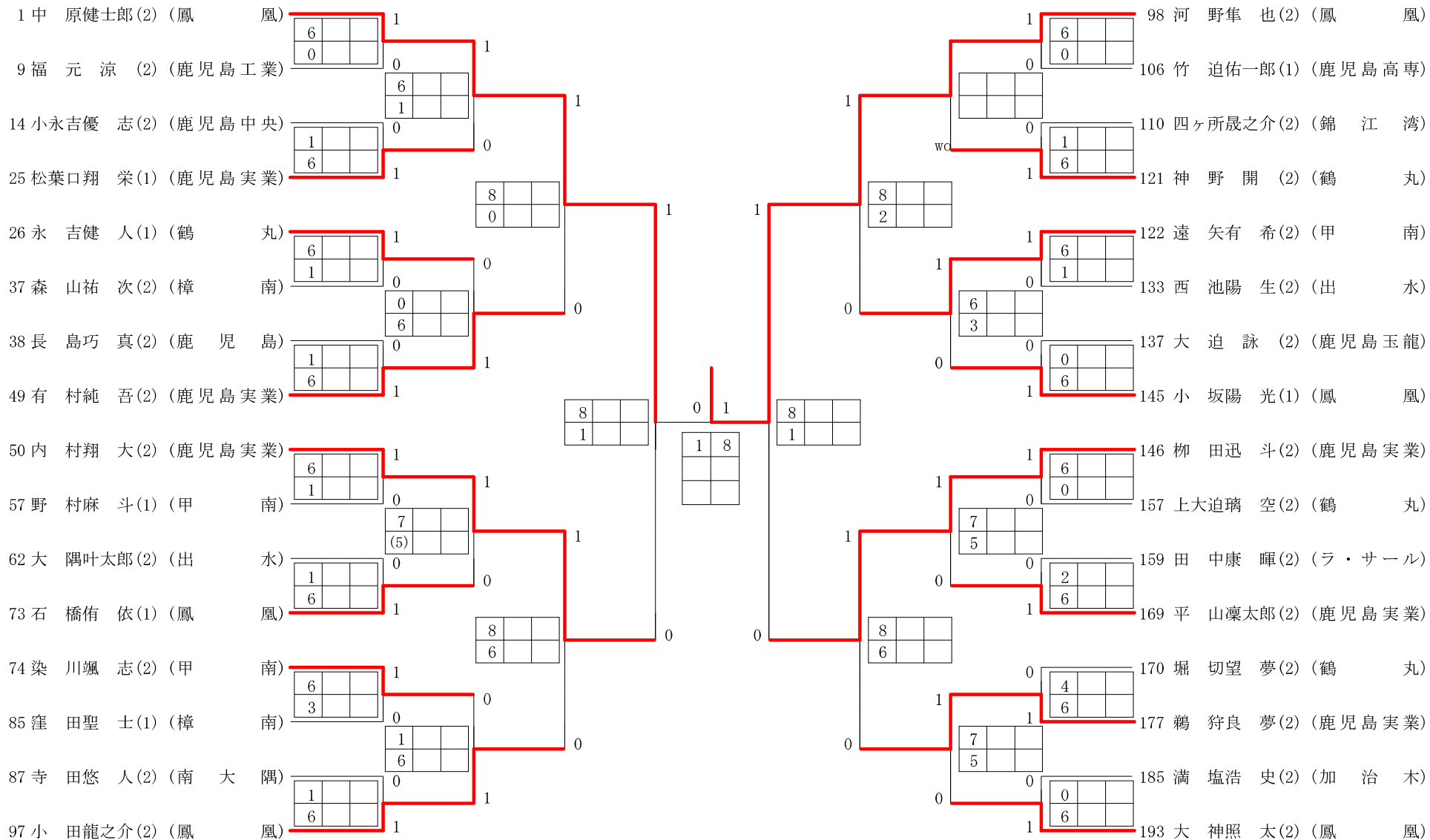
第7ブロック

第8ブロック



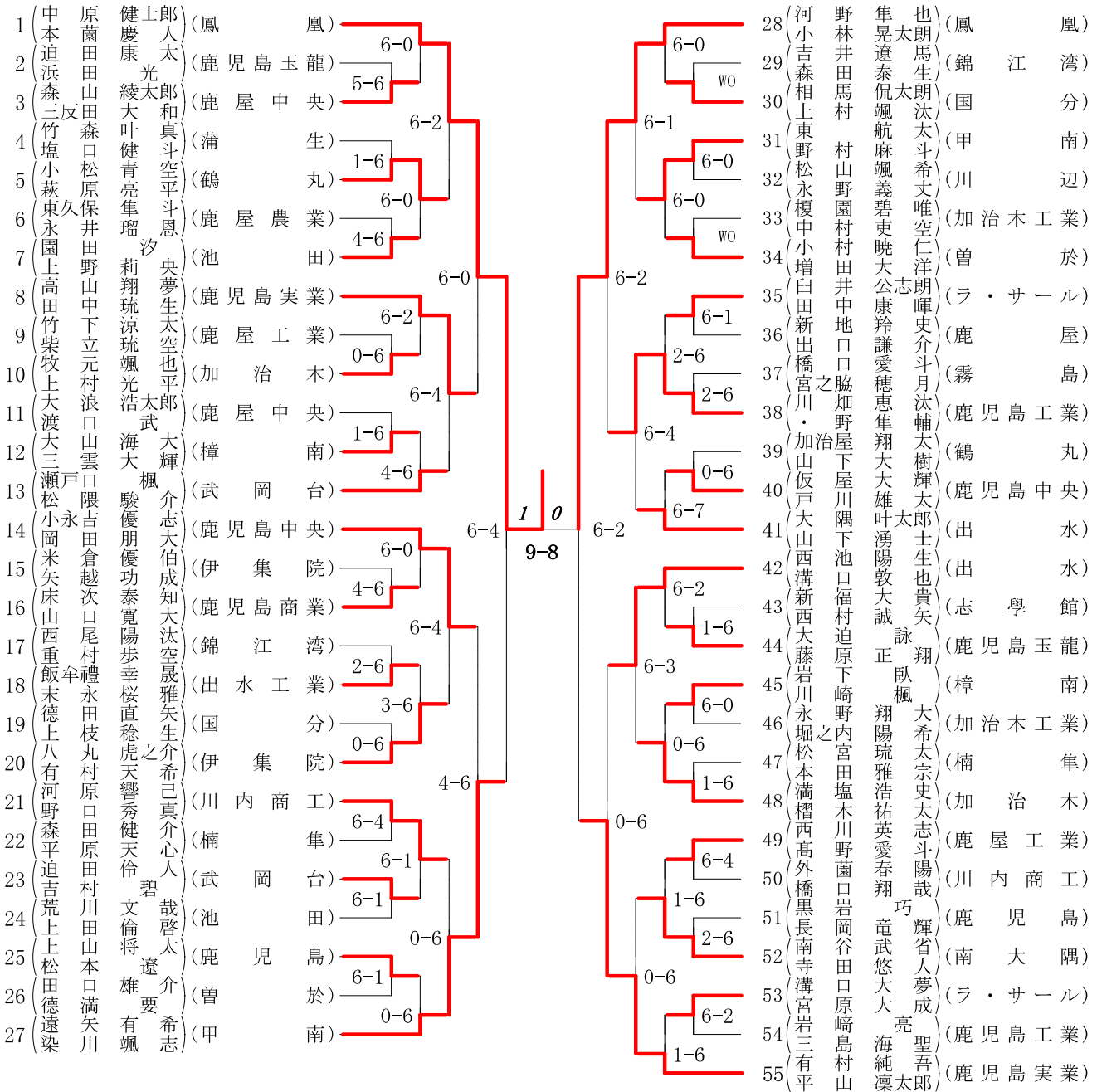
2021年度 新人戦 男子 : シングルス ベスト 32 (参加組数 : 193) : テニス

名前の()は学年 スコアの中の()はタイブレークポイント



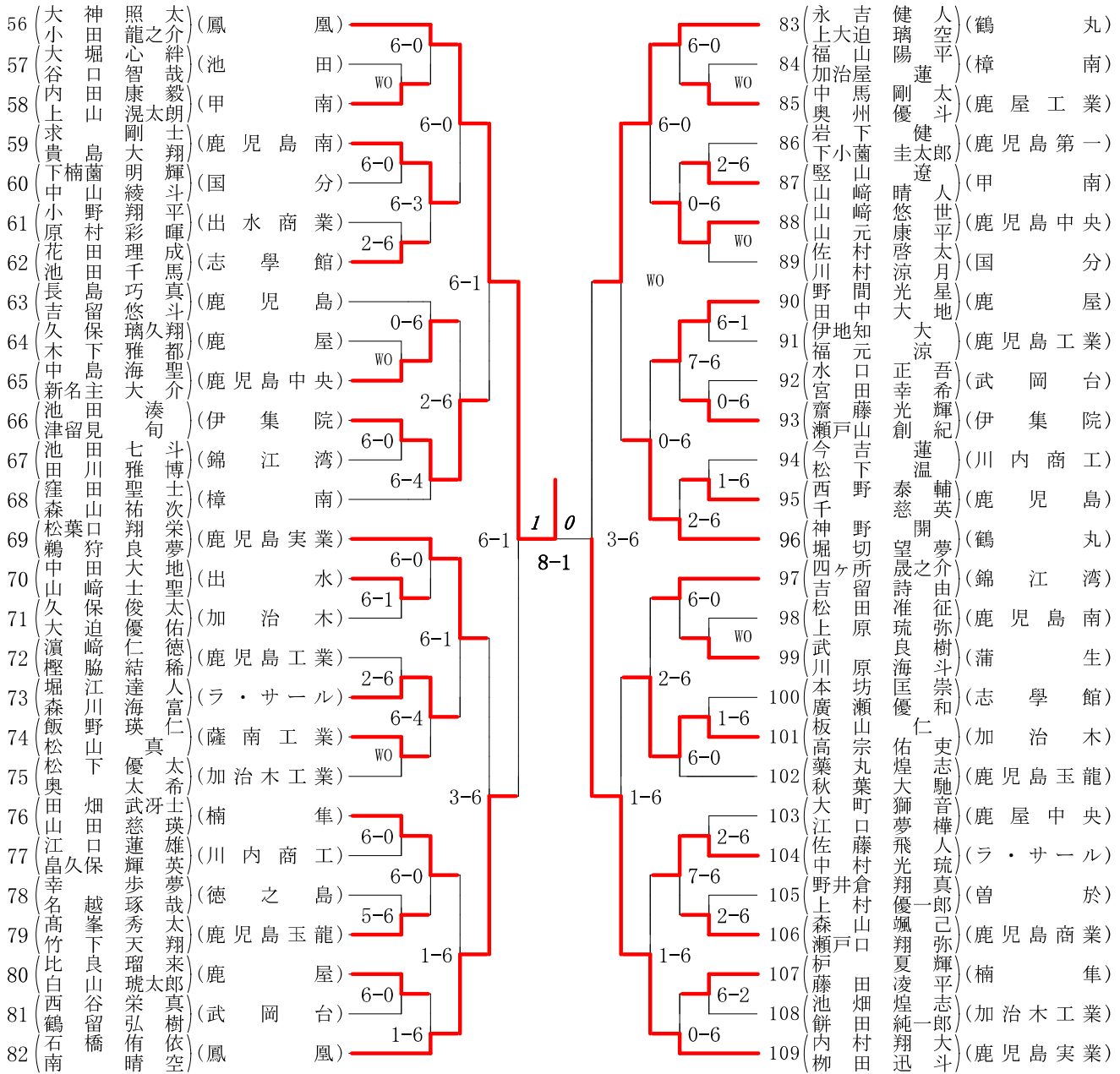
第1ブロック

第2ブロック



第3ブロック

第4ブロック



2021年度 新人戦 男子 : ダブルス ベスト 16 (参加組数 : 109) : テニス

名前の()は学年 スコアの中の()はタイブレークポイント

