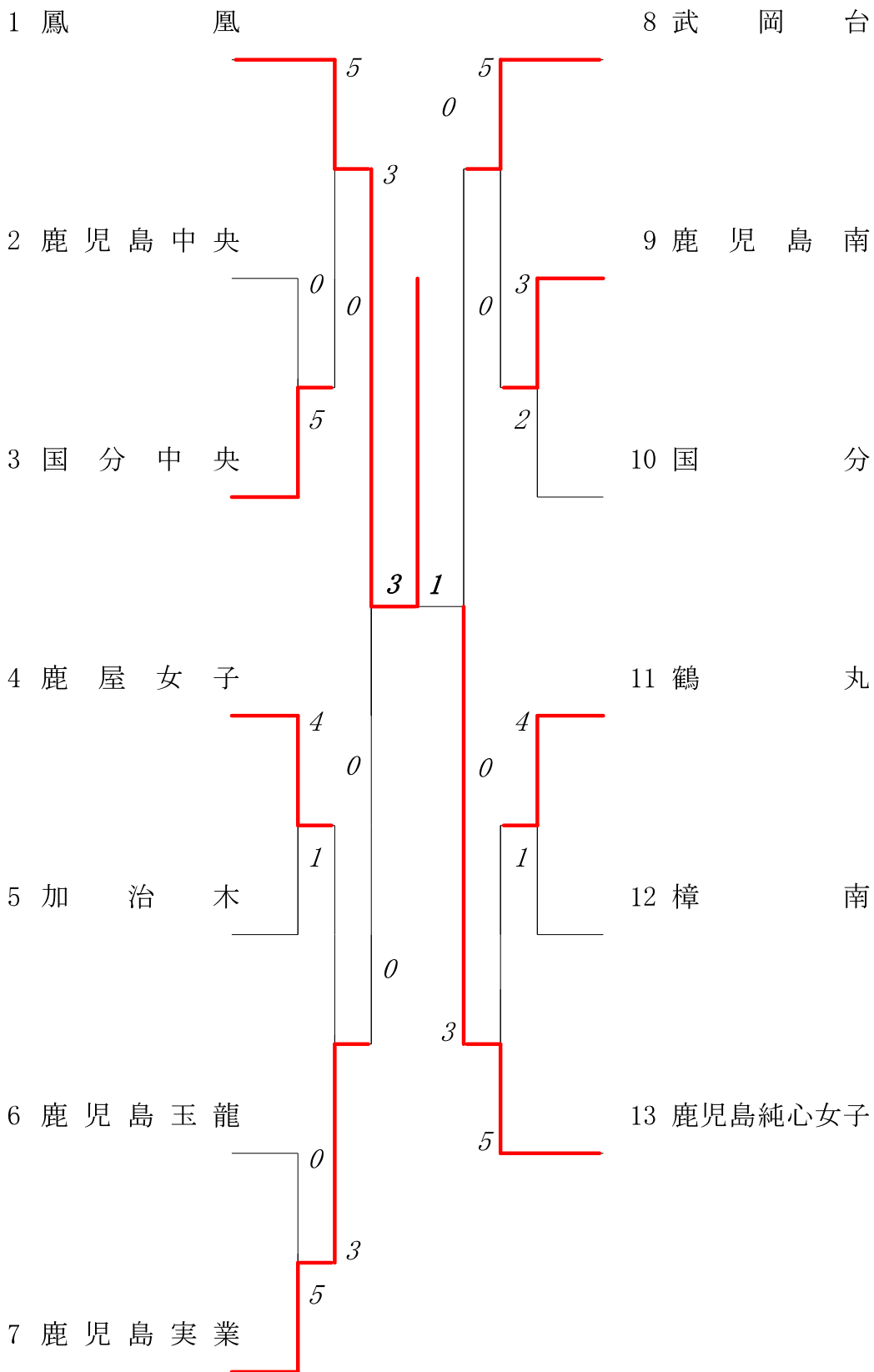


2021年度 新人戦 団体:女子 :テニス



2021年度 テニス新人戦：女子

回戦	試合No.	勝者チーム名	スコア		敗者チーム名		
準 決 勝	10	鳳凰	3 — 0		鹿児島実業		
	1	単	梶原 慈佳(2)	1	8 — 1	0	宮下 千奈(2)
	2	複	片山 沙咲(1) 前橋 莉音(1)	1	8 — 1	0	祝 奈津希(2) 永野 杏佳(1)
	3	単	山田 綾乃(2)	1	8 — 0	0	内村 優月(1)
	4	複	上村 莉遥(2) 梶原 愛佳(2)		3 — 0		吉村 七楓(1) 東 咲羽(1)
	5	単	岡村 凜那(1)		2 — 0		井川 梨奈(1)
準 決 勝	11	鹿児島純心女子	3 — 0		武岡台		
	1	単	横村 日花里(1)	1	8 — 1	0	木ノ下 樹乃(2)
	2	複	隈元 麻琳(2) 小幡 理夢(2)	1	8 — 2	0	森山 真心(2) 内野 咲彩(2)
	3	単	中原 妃那(1)	1	8 — 3	0	西原 里菜(2)
	4	複	上野 梨々花(2) 山口 真依寧(1)		2 — 1		諸木 莉奈(2) 上山 琉杏(2)
	5	単	上妻 朱里(2)		1 — 0		生野 葉奈(1)
決 勝	12	鳳凰	3 — 1		鹿児島純心女子		
	1	単	梶原 慈佳(2)	1	8 — 1	0	横村 日花里(1)
	2	複	片山 沙咲(1) 前橋 莉音(1)	1	8 — 3	0	隈元 麻琳(2) 小幡 理夢(2)
	3	単	山田 綾乃(2)	0	5 — 8	1	中原 妃那(1)
	4	複	梶原 愛佳(2) 上村 莉遥(2)		4 — 4		上野 梨々花(2) 山口 真依寧(1)
	5	単	岡村 凜那(1)	1	8 — 2	0	上妻 朱里(2)

複・単に○印がついている場合は途中打ち切り

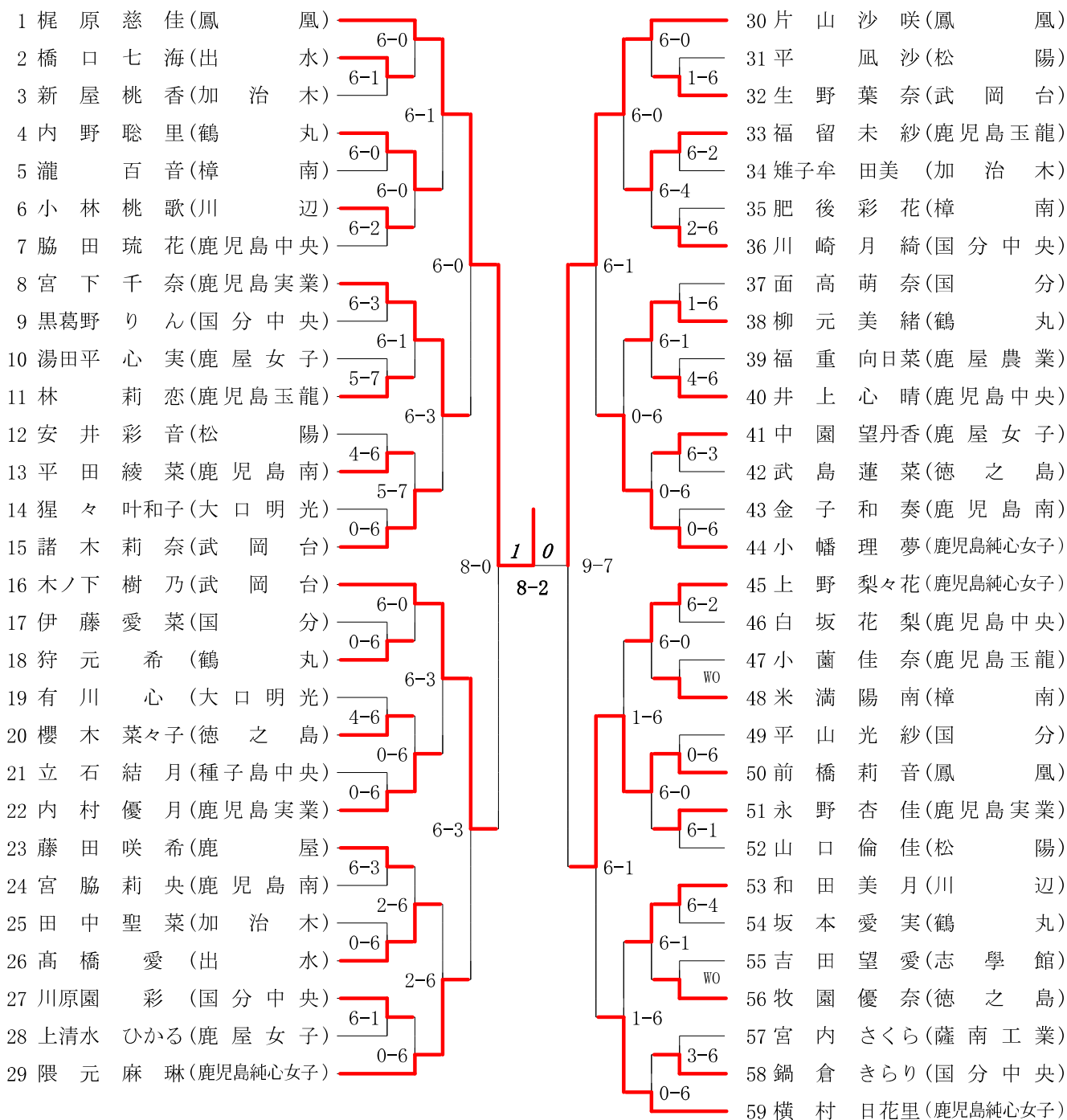
令和3年度 テニス新人戦:女子

回戦	試合No.		敗者チーム名	スコア			勝者チーム名
3位・4位決定戦			鹿児島実業高校	0-3			武岡台高校
	1	単	宮下千奈	0	1-8	1	木ノ下樹乃
	2	複	祝奈津希	0	3-8	1	森山真心
			永野杏佳				内野咲彩
	3	単	内村優月		8-8 打ち切り		西原里菜
	4	複	吉村七楓	0	0-8	1	諸木莉奈
			東咲羽				上山琉杏
5	単	井川梨奈		0-5 打ち切り		生野葉奈	

回戦	試合No.		勝者チーム名	スコア			敗者チーム名
3位・4位決定戦							
	1	単					
	2	複					
	3	単					
	4	複					
5	単						

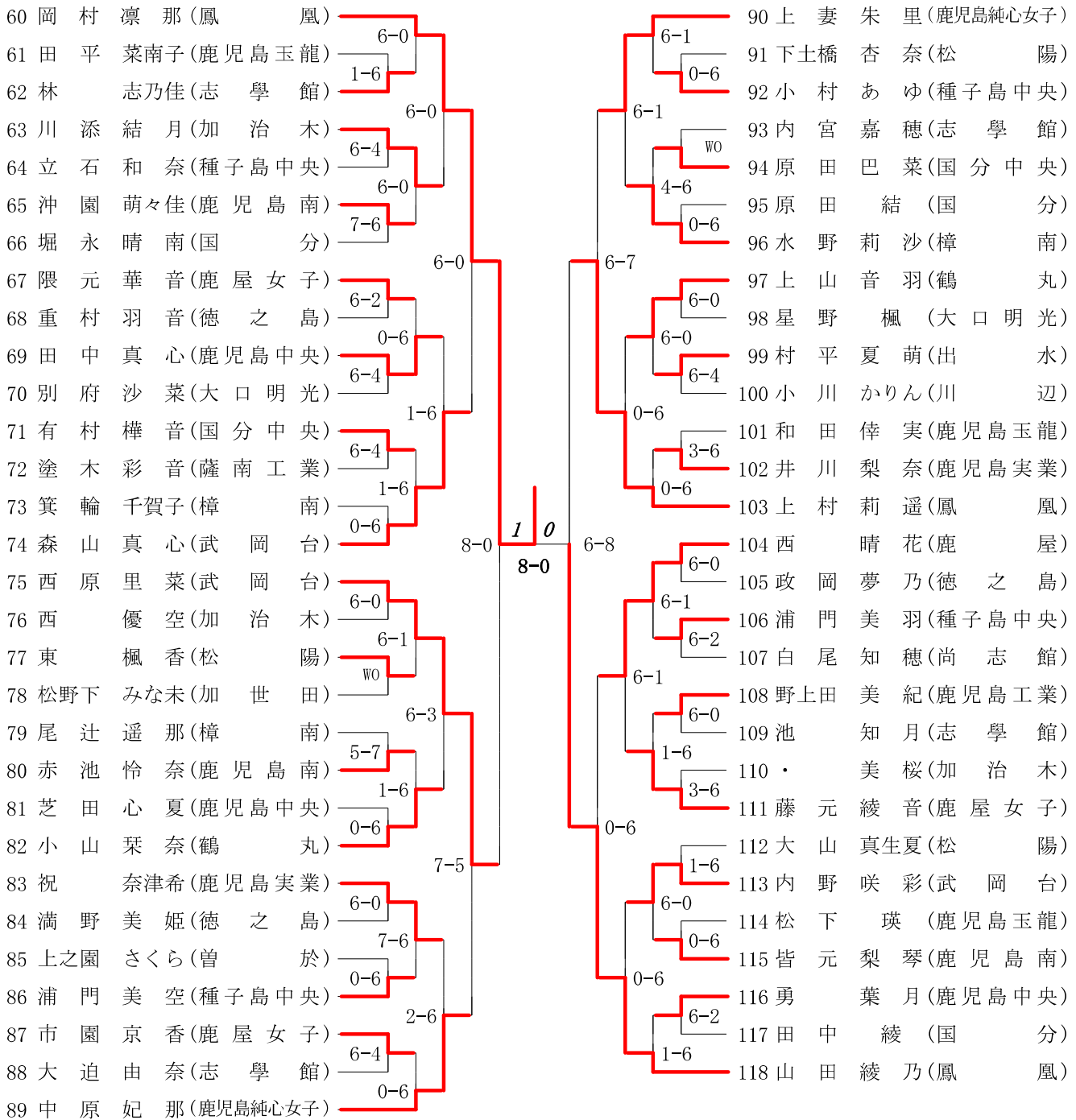
第1ブロック

第2ブロック



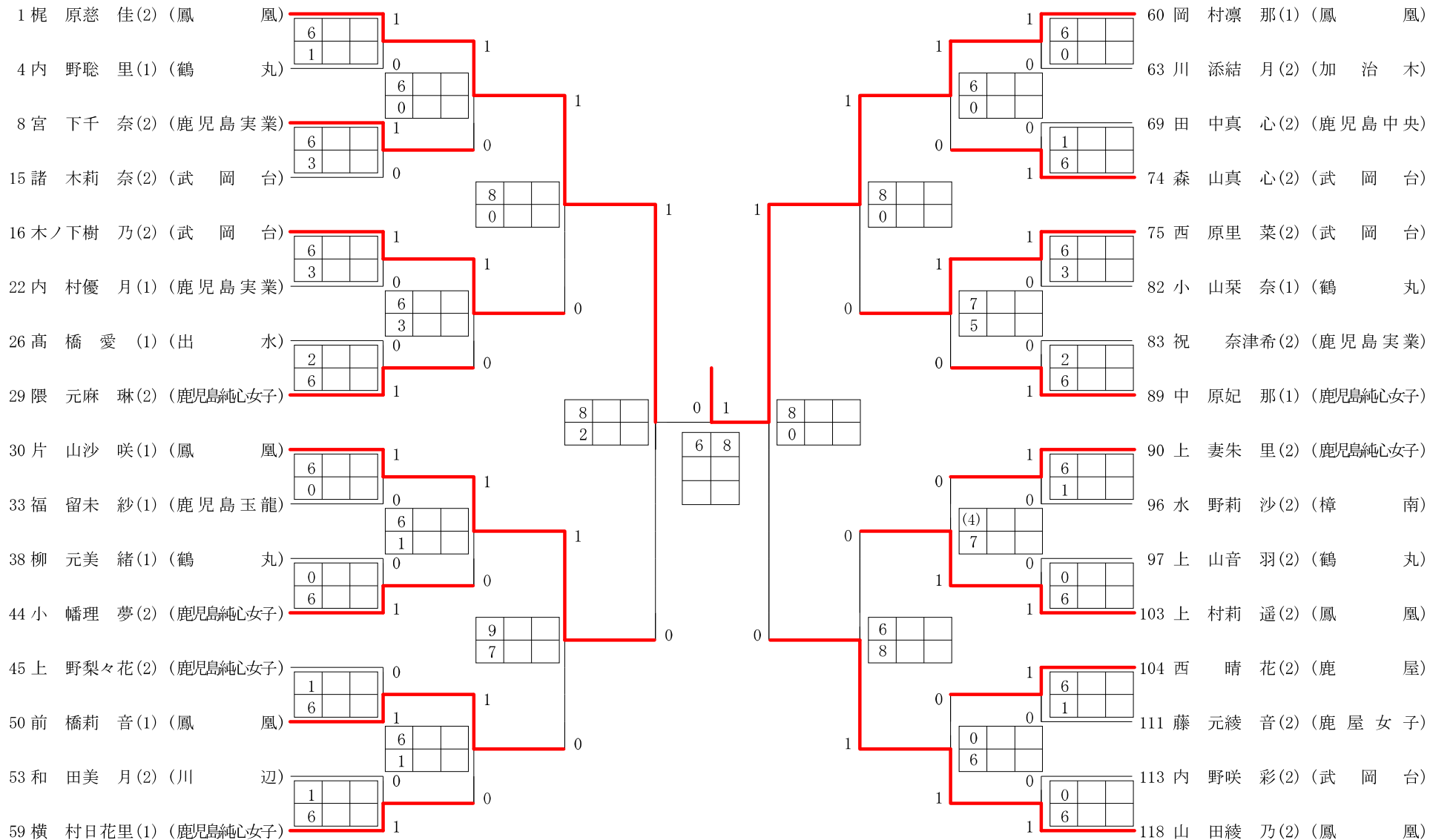
第3ブロック

第4ブロック



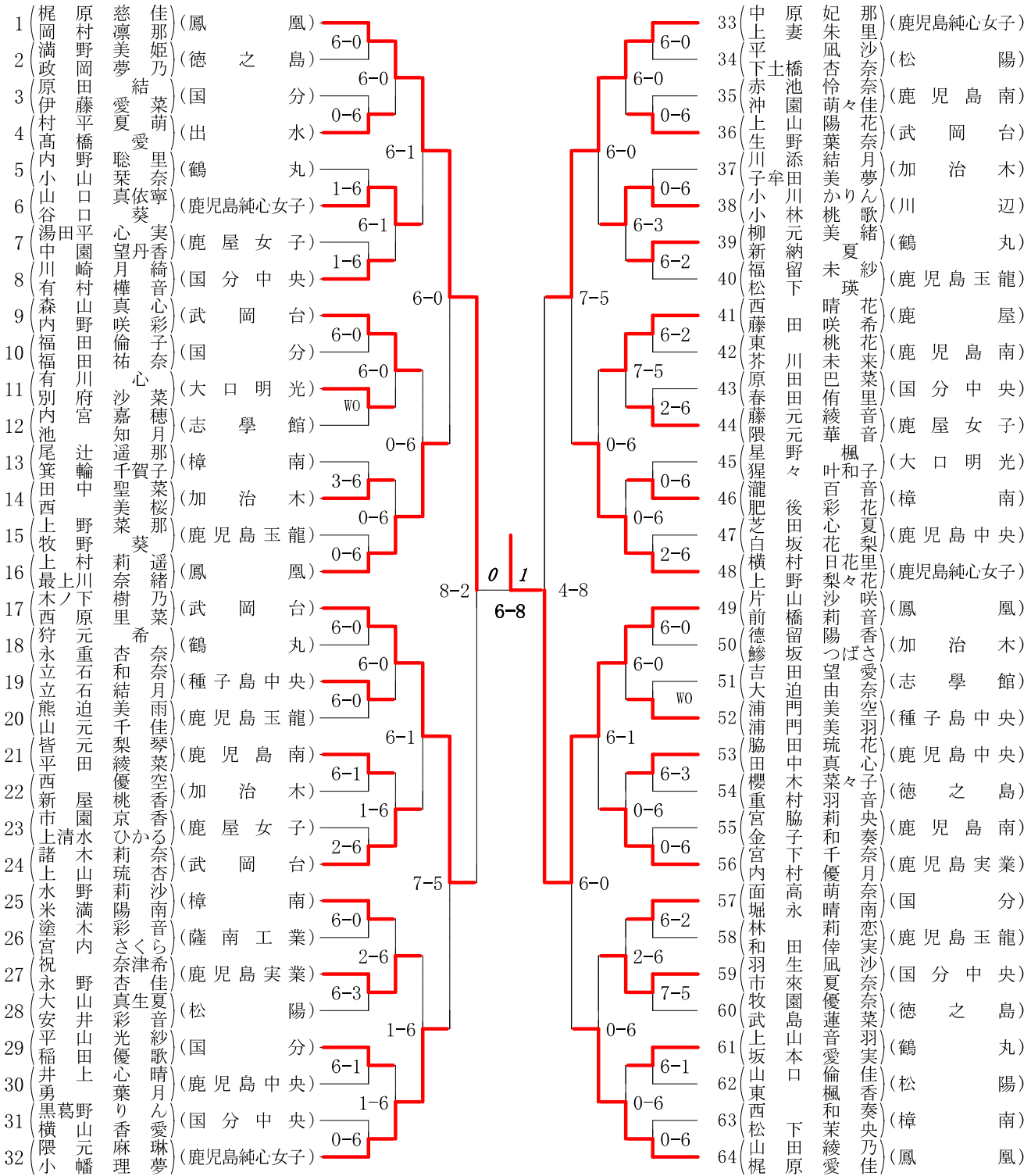
2021年度 新人戦 女子 : シングルス ベスト 32 (参加組数 : 118) : テニス

名前の()は学年 スコアの中の()はタイブレークポイント



第1ブロック

第2ブロック



2021年度 新人戦 女子 : ダブルス ベスト 16 (参加組数 : 64) : テニス

名前の()は学年 スコアの中の()はタイブレークポイント

