

令和3年度鹿児島県高等学校新人体育大会  
第63回鹿児島県高等学校新人弓道競技大会  
(九州新人大会予選)

## 大会記録

期日 令和3年10月2日(土) 女子の部

10月3日(日) 男子の部

会場 鹿児島県総合体育センター武道館「弓道場」

主催 鹿児島県高等学校体育連盟

鹿児島県教育委員会

後援 公益財団法人鹿児島県体育協会

鹿児島県弓道連盟

主管 鹿児島県高等学校体育連盟弓道専門部

令和3年度 鹿児島県高等学校新人体育大会第63回鹿児島県新人弓道競技大会

成 績 記 録

女 子 の 部 (団体34校228名, 個人17校42名 計270名参加)

第63回鹿児島県高等学校新人弓道競技大会女子の部が令和3年10月2日(土)鹿児島県武道館弓道場で開催された。清々しい天候に恵まれ、参加校51校(内、団体34校, 個人17校)270名で熱戦が繰り広げられた。

1回戦, 鹿児島工業が12中といいスタートを切った。それを鶴丸が11中, 武岡台・鹿児島南・加治木・加治木工業・川内商工の5校が10中, さらに樟南・川内・鹿屋女子が9中, 鹿児島実業・鳳凰が8中で追いかける展開。9中以上に10校がひしめく混戦模様である。2回戦も最後まで目が離せない展開になるだろう。

2回戦, 武岡台は6中計16中と調子を大きく崩した。鹿児島南は11中計21中として予選通過ラインに乗せてきた。鹿児島工業は10中計22中。安定した射で予選通過を確実なものとした。樟南は10中計19中。予選通過に届くか。加治木は10中計20中とした。加治木工業は16中と圧巻の射を見せ計26中。川内商工は5中計15中で調子を崩した。鶴丸は10中計21中で競技を終えた。鹿屋女子は5中計14中で競技を終えた。

以上の結果, 26中で加治木工業, 22中で鹿児島工業, 21中で鹿児島南・鶴丸の決勝トーナメント進出が決定した。

団体決勝トーナメント1回戦, 加治木工業対鶴丸は12対7で加治木工業が勝って決勝進出を決めた。鹿児島南対鹿児島工業は9対14で鹿児島工業が鹿児島南を退けた。決勝が楽しみである。団体3位決定戦は各自4射・計20射で行われる。鶴丸と鹿児島南の対戦は11対8で鶴丸の3位, 鹿児島南の4位が決定した。団体優勝をかけた加治木工業と鹿児島工業の対戦は12対14で鹿児島工業が加治木工業を制した。

個人戦は8中の宮下選手(鹿児島工業), 徳永選手(加治木工業)の2名により射詰が行われた。射詰1本目で宮下選手のみの中させ優勝を決めた。3・4・5位は遠近法により行われ, 石野選手の3位, 鷹木選手の4位, 松浦選手の5位が決定した。

団体3位, 個人3位入賞までは令和3年11月6日~11月7日にかけて長崎県佐世保市で行われる第29回九州高等学校弓道新人選手権大会へ出場することになる。

文責 高体連弓道専門部 大 倉 一 也 連絡先(090-5283-6552)

| 団 体 | 学 校 名   |       | 備 考        |       |            |
|-----|---------|-------|------------|-------|------------|
| 優 勝 | 鹿児島工業   | 高等学校  | 九州新人大会出場推薦 |       |            |
| 準優勝 | 加治木工業   | 高等学校  | 九州新人大会出場推薦 |       |            |
| 3 位 | 鶴丸      | 高等学校  | 九州新人大会出場推薦 |       |            |
| 4 位 | 鹿児島南    | 高等学校  |            |       |            |
| 個 人 | 選 手 名   | 学 校 名 |            | 的 中 数 | 備 考        |
| 優 勝 | 宮 下 美 来 | 鹿児島工業 | 高等学校       | 8 中   | 九州新人大会出場推薦 |
| 準優勝 | 徳 永 美 羽 | 加治木工業 | 高等学校       | 8 中   | 九州新人大会出場推薦 |
| 3 位 | 石 野 真 唯 | 伊集院   | 高等学校       | 7 中   | 九州新人大会出場推薦 |
| 4 位 | 鷹 木 さおり | 加治木工業 | 高等学校       | 7 中   |            |
| 5 位 | 松 浦 亜 依 | 加治木   | 高等学校       | 6 中   |            |

女子の部

| 立番 | 学校名<br>監督名                      | 立順 | 選手名     | 学年 | 一回戦 |  |    |   | 二回戦 |    |  |   | 計 | 団体計     | 予選順位    |
|----|---------------------------------|----|---------|----|-----|--|----|---|-----|----|--|---|---|---------|---------|
| 1  | 明桜館<br>高等学校<br><br>監督<br>野間口 浩  | 1  | 馬 渡 萌 佳 | 2  |     |  |    | 1 |     |    |  | 1 | 2 | 13<br>中 | 14<br>位 |
|    |                                 | 2  | 有 川 舞   | 2  |     |  |    | 1 |     |    |  | 1 |   |         |         |
|    |                                 | 3  | 吉 松 美 保 | 2  |     |  |    | 1 |     |    |  | 1 | 2 |         |         |
|    |                                 | 4  | 馬 渡 真 色 | 2  |     |  |    | 2 |     |    |  | 1 | 3 |         |         |
|    |                                 | 5  | 高 山 裕 羽 | 2  |     |  |    | 1 |     |    |  | 3 | 4 |         |         |
|    |                                 | 6  | 谷 口 絢 音 | 2  |     |  |    |   |     |    |  | 1 | 1 |         |         |
|    |                                 | 7  | 松 村 璃 乃 | 2  |     |  |    |   |     |    |  |   |   |         |         |
|    |                                 |    | 計       |    |     |  | 6  |   |     | 7  |  |   |   |         |         |
| 2  | 川辺<br>高等学校<br><br>監督<br>當房 哲也   | 1  | 取 違 莉 乃 | 2  |     |  |    | 1 |     |    |  | 3 | 4 | 8<br>中  | 25<br>位 |
|    |                                 | 2  | 久 保 璃 夏 | 1  |     |  |    | 1 |     |    |  | 1 | 2 |         |         |
|    |                                 | 3  | 萩 原 蓮   | 1  |     |  |    | 0 |     |    |  | 2 | 2 |         |         |
|    |                                 | 4  | 濱 崎 凜 和 | 2  |     |  |    | 0 |     |    |  | 0 | 0 |         |         |
|    |                                 | 5  | 中 山 果 音 | 1  |     |  |    | 0 |     |    |  | 0 | 0 |         |         |
|    |                                 | 6  | 折 田 夏 奈 | 1  |     |  |    |   |     |    |  |   |   |         |         |
|    |                                 | 7  |         |    |     |  |    |   |     |    |  |   |   |         |         |
|    |                                 |    | 計       |    |     |  | 2  |   |     | 6  |  |   |   |         |         |
| 3  | 武岡台<br>高等学校<br><br>監督<br>岩脇 祐希  | 1  | 下大迫 良 心 | 2  |     |  |    | 1 |     |    |  | 0 | 1 | 16<br>中 | 9<br>位  |
|    |                                 | 2  | 家 入 菜々子 | 1  |     |  |    | 3 |     |    |  | 1 | 4 |         |         |
|    |                                 | 3  | 福 田 理 桜 | 1  |     |  |    | 2 |     |    |  | 3 | 5 |         |         |
|    |                                 | 4  | 楠 原 良 佳 | 2  |     |  |    | 2 |     |    |  | 1 | 3 |         |         |
|    |                                 | 5  | 永 田 美 和 | 2  |     |  |    | 2 |     |    |  | 1 | 3 |         |         |
|    |                                 | 6  | 山 内 れ ね | 2  |     |  |    |   |     |    |  |   |   |         |         |
|    |                                 | 7  | 小野原 舞 子 | 2  |     |  |    |   |     |    |  |   |   |         |         |
|    |                                 |    | 計       |    |     |  | 10 |   |     | 6  |  |   |   |         |         |
| 4  | 奄美<br>高等学校<br><br>監督<br>汐満 奈々子  | 1  | 森 元 美 憂 | 2  |     |  |    | 0 |     |    |  | 0 | 0 | 5<br>中  | 31<br>位 |
|    |                                 | 2  | 平 鈴 音   | 2  |     |  |    | 0 |     |    |  |   | 0 |         |         |
|    |                                 | 3  | 朝 日 蘭   | 1  |     |  |    | 0 |     |    |  | 1 | 1 |         |         |
|    |                                 | 4  | 森 田 莉々  | 1  |     |  |    | 1 |     |    |  | 1 | 2 |         |         |
|    |                                 | 5  | 川 畑 愛 歩 | 2  |     |  |    | 0 |     |    |  | 1 | 1 |         |         |
|    |                                 | 6  | 榮 凜 香   | 1  |     |  |    |   |     |    |  | 1 | 1 |         |         |
|    |                                 | 7  |         |    |     |  |    |   |     |    |  |   |   |         |         |
|    |                                 |    | 計       |    |     |  | 1  |   |     | 4  |  |   |   |         |         |
| 5  | 出水商業<br>高等学校<br><br>監督<br>児嶋 和子 | 1  | 井 本 さくら | 1  |     |  |    | 0 |     |    |  | 2 | 2 | 14<br>中 | 12<br>位 |
|    |                                 | 2  | 内 山 梨 音 | 1  |     |  |    | 2 |     |    |  | 3 | 5 |         |         |
|    |                                 | 3  | 中 村 愛 梨 | 1  |     |  |    | 0 |     |    |  | 1 | 1 |         |         |
|    |                                 | 4  | 丸 畑 紗 耶 | 2  |     |  |    | 0 |     |    |  | 0 | 0 |         |         |
|    |                                 | 5  | 田 中 夢 彩 | 1  |     |  |    | 2 |     |    |  | 4 | 6 |         |         |
|    |                                 | 6  | 中 村 京 佳 | 2  |     |  |    |   |     |    |  |   |   |         |         |
|    |                                 | 7  |         |    |     |  |    |   |     |    |  |   |   |         |         |
|    |                                 |    | 計       |    |     |  | 4  |   |     | 10 |  |   |   |         |         |
| 6  | 大島<br>高等学校<br><br>監督<br>植田 由紀子  | 1  | 厚 夢 香   | 1  |     |  |    | 1 |     |    |  | 0 | 1 | 6<br>中  | 30<br>位 |
|    |                                 | 2  | 實 川 結 子 | 1  |     |  |    | 0 |     |    |  | 0 | 0 |         |         |
|    |                                 | 3  | 熊 崎 り さ | 2  |     |  |    | 0 |     |    |  | 1 | 1 |         |         |
|    |                                 | 4  | 濱 畑 杏   | 1  |     |  |    | 1 |     |    |  | 2 | 3 |         |         |
|    |                                 | 5  | 若 山 実   | 2  |     |  |    | 0 |     |    |  | 1 | 1 |         |         |
|    |                                 | 6  | 鈴 木 侑   | 2  |     |  |    |   |     |    |  |   |   |         |         |
|    |                                 | 7  | 久 保 すみれ | 1  |     |  |    |   |     |    |  |   |   |         |         |
|    |                                 |    | 計       |    |     |  | 2  |   |     | 4  |  |   |   |         |         |

女子の部

| 立番 | 学校名<br>監督名                       | 立順 | 選手名    | 学年 | 一回戦 |  |   |   | 二回戦 |  |  |   | 計 | 団体計 | 予選順位 |    |
|----|----------------------------------|----|--------|----|-----|--|---|---|-----|--|--|---|---|-----|------|----|
| 7  | 種子島中央<br>高等学校<br><br>監督<br>春園 静香 | 1  | 柴 さくら  | 2  |     |  |   | 2 |     |  |  | 0 | 2 | 12  | 中    | 17 |
|    |                                  | 2  | 惣津 優奈  | 2  |     |  |   | 1 |     |  |  | 2 | 3 |     |      |    |
|    |                                  | 3  | 日高 星那  | 2  |     |  |   | 1 |     |  |  | 1 | 2 |     |      |    |
|    |                                  | 4  | 四元 理子  | 1  |     |  |   | 1 |     |  |  | 0 | 1 |     |      |    |
|    |                                  | 5  | 徳永 光希  | 2  |     |  |   | 2 |     |  |  | 2 | 4 |     |      |    |
|    |                                  | 6  | 松田 珊瑚  | 2  |     |  |   |   |     |  |  |   |   |     |      |    |
|    |                                  | 7  | 四井 陽菜  | 1  |     |  |   |   |     |  |  |   |   |     |      |    |
|    |                                  |    | 計      |    |     |  | 7 |   | 5   |  |  |   |   |     |      |    |
| 8  | 出水<br>高等学校<br><br>監督<br>江口 智     | 1  | 羽月 琴乃  | 2  |     |  |   | 0 |     |  |  | 1 | 1 | 11  | 中    | 21 |
|    |                                  | 2  | 塚田 結   | 1  |     |  |   | 3 |     |  |  | 2 | 5 |     |      |    |
|    |                                  | 3  | 塚田 明   | 1  |     |  |   | 2 |     |  |  | 0 | 2 |     |      |    |
|    |                                  | 4  | 桐野 郁美  | 1  |     |  |   | 0 |     |  |  | 1 | 1 |     |      |    |
|    |                                  | 5  | 四位 きよな | 1  |     |  |   | 1 |     |  |  | 1 | 2 |     |      |    |
|    |                                  | 6  |        |    |     |  |   |   |     |  |  |   |   |     |      |    |
|    |                                  | 7  |        |    |     |  |   |   |     |  |  |   |   |     |      |    |
|    |                                  |    | 計      |    |     |  | 6 |   | 5   |  |  |   |   |     |      |    |
| 9  | 加世田<br>高等学校<br><br>監督<br>川畑 勉    | 1  | 大崎 優菜  | 2  |     |  |   | 2 |     |  |  | 2 | 4 | 7   | 中    | 28 |
|    |                                  | 2  | 大山 純花  | 1  |     |  |   | 0 |     |  |  | 0 | 0 |     |      |    |
|    |                                  | 3  | 中崎 彩華  | 2  |     |  |   | 1 |     |  |  | 1 | 2 |     |      |    |
|    |                                  | 4  | 折田 みなも | 1  |     |  |   | 0 |     |  |  | 1 | 1 |     |      |    |
|    |                                  | 5  | 増田 幸菜  | 2  |     |  |   | 0 |     |  |  | 0 | 0 |     |      |    |
|    |                                  | 6  | 黒瀬 理子  | 1  |     |  |   |   |     |  |  |   |   |     |      |    |
|    |                                  | 7  | 天神 莉奈  | 2  |     |  |   |   |     |  |  |   |   |     |      |    |
|    |                                  |    | 計      |    |     |  | 3 |   | 4   |  |  |   |   |     |      |    |
| 10 | 鹿児島実業<br>高等学校<br><br>監督<br>大山 剛平 | 1  | 諏訪原 萌  | 2  |     |  |   | 2 |     |  |  | 2 | 4 | 13  | 中    | 14 |
|    |                                  | 2  | 日高 綾乃  | 1  |     |  |   | 2 |     |  |  | 2 | 4 |     |      |    |
|    |                                  | 3  | 米丸 晴   | 2  |     |  |   | 3 |     |  |  | 1 | 4 |     |      |    |
|    |                                  | 4  | 上山 祐奈  | 1  |     |  |   | 1 |     |  |  | 0 | 1 |     |      |    |
|    |                                  | 5  | 永仮 夢美  | 2  |     |  |   | 0 |     |  |  | 0 | 0 |     |      |    |
|    |                                  | 6  | 平 菓乃   | 1  |     |  |   |   |     |  |  |   |   |     |      |    |
|    |                                  | 7  |        |    |     |  |   |   |     |  |  |   |   |     |      |    |
|    |                                  |    | 計      |    |     |  | 8 |   | 5   |  |  |   |   |     |      |    |
| 11 | 甲南<br>高等学校<br><br>監督<br>森園 礼子    | 1  | 脇田 結衣  | 2  |     |  |   | 1 |     |  |  | 1 | 2 | 12  | 中    | 17 |
|    |                                  | 2  | 泊口 結愛  | 1  |     |  |   | 1 |     |  |  | 2 | 3 |     |      |    |
|    |                                  | 3  | 三宅 春菜  | 2  |     |  |   | 2 |     |  |  | 0 | 2 |     |      |    |
|    |                                  | 4  | 末吉 陽菜  | 2  |     |  |   | 1 |     |  |  | 3 | 4 |     |      |    |
|    |                                  | 5  | 重信 美心  | 2  |     |  |   | 1 |     |  |  | 0 | 1 |     |      |    |
|    |                                  | 6  | 喜山 華帆  | 1  |     |  |   |   |     |  |  |   |   |     |      |    |
|    |                                  | 7  | 犬童 恋音  | 1  |     |  |   |   |     |  |  |   |   |     |      |    |
|    |                                  |    | 計      |    |     |  | 6 |   | 6   |  |  |   |   |     |      |    |
| 12 | 鹿児島城西<br>高等学校<br><br>監督<br>弓場 肇  | 1  | 伊藤 美優  | 1  |     |  |   | 0 |     |  |  | 1 | 1 | 5   | 中    | 31 |
|    |                                  | 2  | 河西 音人香 | 1  |     |  |   | 0 |     |  |  | 1 | 1 |     |      |    |
|    |                                  | 3  | 豊村 きらら | 1  |     |  |   | 1 |     |  |  | 1 | 2 |     |      |    |
|    |                                  | 4  | 川村 奈瑠実 | 1  |     |  |   | 0 |     |  |  | 0 | 0 |     |      |    |
|    |                                  | 5  | 原田 聖奈  | 1  |     |  |   | 0 |     |  |  | 1 | 1 |     |      |    |
|    |                                  | 6  | 早川 和芳  | 2  |     |  |   |   |     |  |  |   |   |     |      |    |
|    |                                  | 7  |        |    |     |  |   |   |     |  |  |   |   |     |      |    |
|    |                                  |    | 計      |    |     |  | 1 |   | 4   |  |  |   |   |     |      |    |

女子の部

| 立番 | 学校名<br>監督名                         | 立順 | 選手名    | 学年 | 一回戦 |  |    |   | 二回戦 |    |  |   | 計 | 団体計     | 予選順位    |
|----|------------------------------------|----|--------|----|-----|--|----|---|-----|----|--|---|---|---------|---------|
| 13 | 鹿児島南<br>高等学校<br><br>監督<br>安藤 毅史    | 1  | 山口 好乃花 | 2  |     |  |    | 1 |     |    |  | 2 | 3 | 21<br>中 | 3<br>位  |
|    |                                    | 2  | 上野 真凜  | 2  |     |  |    |   |     |    |  | 3 | 3 |         |         |
|    |                                    | 3  | 木元 天花  | 1  |     |  |    |   |     |    |  |   |   |         |         |
|    |                                    | 4  | 石野 咲希  | 2  |     |  |    | 2 |     |    |  | 3 | 5 |         |         |
|    |                                    | 5  | 是枝 夢乃  | 2  |     |  |    | 3 |     |    |  | 2 | 5 |         |         |
|    |                                    | 6  | 江口 幸希  | 2  |     |  |    | 2 |     |    |  |   | 2 |         |         |
|    |                                    | 7  | 竹之内 星奈 | 1  |     |  |    | 2 |     |    |  | 1 | 3 |         |         |
|    |                                    |    | 計      |    |     |  | 10 |   |     | 11 |  |   |   |         |         |
| 14 | 鹿児島工業<br>高等学校<br><br>監督<br>福富 文明   | 1  | 小田口 里穂 | 2  |     |  |    | 3 |     |    |  | 3 | 6 | 22<br>中 | 2<br>位  |
|    |                                    | 2  | 川崎 優花  | 2  |     |  |    | 1 |     |    |  | 1 | 2 |         |         |
|    |                                    | 3  | 宮下 美来  | 1  |     |  |    | 4 |     |    |  | 4 | 8 |         |         |
|    |                                    | 4  | 福盛 美香  | 2  |     |  |    |   |     |    |  |   |   |         |         |
|    |                                    | 5  | 上妻 瑚白  | 2  |     |  |    | 2 |     |    |  | 0 | 2 |         |         |
|    |                                    | 6  | 川路 幸愛  | 2  |     |  |    | 2 |     |    |  | 2 | 4 |         |         |
|    |                                    | 7  |        |    |     |  |    |   |     |    |  |   |   |         |         |
|    |                                    |    | 計      |    |     |  | 12 |   |     | 10 |  |   |   |         |         |
| 15 | 樟南<br>高等学校<br><br>監督<br>奥津 孝洋      | 1  | 松元 瑚恋  | 1  |     |  |    | 3 |     |    |  | 3 | 6 | 19<br>中 | 6<br>位  |
|    |                                    | 2  | 大串 実咲  | 2  |     |  |    | 2 |     |    |  | 2 | 4 |         |         |
|    |                                    | 3  | 平原 美春  | 2  |     |  |    | 1 |     |    |  | 1 | 2 |         |         |
|    |                                    | 4  | 下田 弥奈  | 2  |     |  |    | 1 |     |    |  | 2 | 3 |         |         |
|    |                                    | 5  | 久保木 楓  | 2  |     |  |    |   |     |    |  |   |   |         |         |
|    |                                    | 6  | 村岡 凜   | 2  |     |  |    | 2 |     |    |  | 2 | 4 |         |         |
|    |                                    | 7  | 坂口 萌   | 2  |     |  |    |   |     |    |  |   |   |         |         |
|    |                                    |    | 計      |    |     |  | 9  |   |     | 10 |  |   |   |         |         |
| 16 | 国分中央<br>高等学校<br><br>監督<br>古市 響     | 1  | 藤崎 和泉  | 2  |     |  |    | 0 |     |    |  | 0 | 0 | 7<br>中  | 28<br>位 |
|    |                                    | 2  | 有村 莓花  | 2  |     |  |    | 0 |     |    |  | 1 | 1 |         |         |
|    |                                    | 3  | 森 華風   | 2  |     |  |    | 0 |     |    |  | 0 | 0 |         |         |
|    |                                    | 4  | 川島 乃音  | 1  |     |  |    | 2 |     |    |  | 2 | 4 |         |         |
|    |                                    | 5  | 中村 ひかり | 2  |     |  |    | 0 |     |    |  | 2 | 2 |         |         |
|    |                                    | 6  | 市来 心   | 2  |     |  |    |   |     |    |  |   |   |         |         |
|    |                                    | 7  | 河本 奈々  | 2  |     |  |    |   |     |    |  |   |   |         |         |
|    |                                    |    | 計      |    |     |  | 2  |   |     | 5  |  |   |   |         |         |
| 17 | 鹿児島純心女子<br>高等学校<br><br>監督<br>恒吉 里子 | 1  | 西村 百々香 | 2  |     |  |    |   |     |    |  |   |   | 2<br>中  | 33<br>位 |
|    |                                    | 2  | 笹井 鈴音  | 2  |     |  |    | 0 |     |    |  | 0 | 0 |         |         |
|    |                                    | 3  | 田之上 怜奈 | 1  |     |  |    | 0 |     |    |  | 0 | 0 |         |         |
|    |                                    | 4  | 小田 愛美  | 2  |     |  |    | 0 |     |    |  | 0 | 0 |         |         |
|    |                                    | 5  | 羽嶋 珈蓮  | 2  |     |  |    | 2 |     |    |  | 0 | 2 |         |         |
|    |                                    | 6  | 高橋 佳愛  | 1  |     |  |    | 0 |     |    |  | 0 | 0 |         |         |
|    |                                    | 7  | 三月田 千南 | 1  |     |  |    |   |     |    |  | 0 | 0 |         |         |
|    |                                    |    | 計      |    |     |  | 2  |   |     | 0  |  |   |   |         |         |
| 18 | 加治木<br>高等学校<br><br>監督<br>坂元 勇夫     | 1  | 徳重 美音  | 2  |     |  |    | 3 |     |    |  | 0 | 3 | 20<br>中 | 5<br>位  |
|    |                                    | 2  | 松浦 亜依  | 2  |     |  |    | 3 |     |    |  | 3 | 6 |         |         |
|    |                                    | 3  | 柳川 あみ  | 1  |     |  |    | 1 |     |    |  | 3 | 4 |         |         |
|    |                                    | 4  | 堀 明日香  | 1  |     |  |    |   |     |    |  |   |   |         |         |
|    |                                    | 5  | 坂元 葵衣  | 2  |     |  |    | 1 |     |    |  | 2 | 3 |         |         |
|    |                                    | 6  | 松山 玲菜  | 2  |     |  |    | 2 |     |    |  | 2 | 4 |         |         |
|    |                                    | 7  | 北上 莉子  | 1  |     |  |    |   |     |    |  |   |   |         |         |
|    |                                    |    | 計      |    |     |  | 10 |   |     | 10 |  |   |   |         |         |

女子の部

| 立番 | 学校名<br>監督名                        | 立順 | 選手名    | 学年 | 一回戦 |    |  |   | 二回戦 |  |  |   | 計 | 団体計     | 予選順位    |
|----|-----------------------------------|----|--------|----|-----|----|--|---|-----|--|--|---|---|---------|---------|
| 19 | 鹿屋<br>高等学校<br><br>監督<br>戸田 政仁     | 1  | 宮田 鈴華  | 1  |     |    |  | 2 |     |  |  | 1 | 3 | 9<br>中  | 23<br>位 |
|    |                                   | 2  | 宇住庵 夏希 | 1  |     |    |  |   |     |  |  |   |   |         |         |
|    |                                   | 3  | 田之上 智美 | 1  |     |    |  | 0 |     |  |  | 1 | 1 |         |         |
|    |                                   | 4  | 森 あゆな  | 1  |     |    |  | 1 |     |  |  | 0 | 1 |         |         |
|    |                                   | 5  | 枝田 花佳  | 2  |     |    |  | 1 |     |  |  | 1 | 2 |         |         |
|    |                                   | 6  | 水枝谷 奈津 | 1  |     |    |  | 1 |     |  |  | 1 | 2 |         |         |
|    |                                   | 7  | 東別府 可愛 | 1  |     |    |  |   |     |  |  |   |   |         |         |
|    |                                   | 計  |        |    |     | 5  |  |   | 4   |  |  |   |   |         |         |
| 20 | 鹿児島中央<br>高等学校<br><br>監督<br>牧之瀬 義広 | 1  | 瀬戸口 桃  | 1  |     |    |  | 0 |     |  |  | 0 | 0 | 17<br>中 | 7<br>位  |
|    |                                   | 2  | 新田 理音  | 2  |     |    |  | 2 |     |  |  | 3 | 5 |         |         |
|    |                                   | 3  | 内立元 那子 | 1  |     |    |  | 0 |     |  |  | 2 | 2 |         |         |
|    |                                   | 4  | 野邊 栞奈  | 2  |     |    |  |   |     |  |  |   |   |         |         |
|    |                                   | 5  | 田中 李於  | 2  |     |    |  | 3 |     |  |  | 2 | 5 |         |         |
|    |                                   | 6  | 牛飼 みる  | 2  |     |    |  |   |     |  |  |   |   |         |         |
|    |                                   | 7  | 伊東 由寿  | 1  |     |    |  | 2 |     |  |  | 3 | 5 |         |         |
|    |                                   | 計  |        |    |     | 7  |  |   | 10  |  |  |   |   |         |         |
| 21 | 加治木工業<br>高等学校<br><br>監督<br>小倉 潤   | 1  | 鷹木 さおり | 1  |     |    |  | 3 |     |  |  | 4 | 7 | 26<br>中 | 1<br>位  |
|    |                                   | 2  | 近常 美桜  | 1  |     |    |  | 1 |     |  |  | 3 | 4 |         |         |
|    |                                   | 3  | 松尾 七海  | 2  |     |    |  | 1 |     |  |  | 2 | 3 |         |         |
|    |                                   | 4  | 徳永 美羽  | 2  |     |    |  | 4 |     |  |  | 4 | 8 |         |         |
|    |                                   | 5  | 佐藤 愛澄  | 1  |     |    |  | 1 |     |  |  | 3 | 4 |         |         |
|    |                                   | 6  | 竹之内 帆風 | 2  |     |    |  |   |     |  |  |   |   |         |         |
|    |                                   | 7  | 増田 結愛  | 2  |     |    |  |   |     |  |  |   |   |         |         |
|    |                                   | 計  |        |    |     | 10 |  |   | 16  |  |  |   |   |         |         |
| 22 | 川内商工<br>高等学校<br><br>監督<br>堀之内 順   | 1  | 中野 葵   | 2  |     |    |  | 2 |     |  |  | 0 | 2 | 15<br>中 | 10<br>位 |
|    |                                   | 2  | 中馬 希未  | 2  |     |    |  | 2 |     |  |  | 2 | 4 |         |         |
|    |                                   | 3  | 五反 彩菜  | 2  |     |    |  | 3 |     |  |  | 1 | 4 |         |         |
|    |                                   | 4  | 平原 愛理  | 2  |     |    |  |   |     |  |  |   |   |         |         |
|    |                                   | 5  | 倉津 樹莉亜 | 2  |     |    |  |   |     |  |  |   |   |         |         |
|    |                                   | 6  | 田畑 杏菜  | 2  |     |    |  | 2 |     |  |  | 1 | 3 |         |         |
|    |                                   | 7  | 前園 彩果  | 2  |     |    |  | 1 |     |  |  | 1 | 2 |         |         |
|    |                                   | 計  |        |    |     | 10 |  |   | 5   |  |  |   |   |         |         |
| 23 | 国分<br>高等学校<br><br>監督<br>和田 めぐみ    | 1  | 堀ノ内 瑤与 | 2  |     |    |  |   |     |  |  |   |   | 8<br>中  | 25<br>位 |
|    |                                   | 2  | 内山 留菜  | 2  |     |    |  | 1 |     |  |  | 0 | 1 |         |         |
|    |                                   | 3  | 山口 穂佳  | 2  |     |    |  | 3 |     |  |  | 1 | 4 |         |         |
|    |                                   | 4  | 野村 真愛  | 2  |     |    |  | 0 |     |  |  | 0 | 0 |         |         |
|    |                                   | 5  | 松元 綾美  | 2  |     |    |  | 1 |     |  |  | 1 | 2 |         |         |
|    |                                   | 6  | 白宮 真帆  | 2  |     |    |  | 1 |     |  |  | 0 | 1 |         |         |
|    |                                   | 7  | 宮原 朱音  | 2  |     |    |  |   |     |  |  |   |   |         |         |
|    |                                   | 計  |        |    |     | 6  |  |   | 2   |  |  |   |   |         |         |
| 24 | 鶴丸<br>高等学校<br><br>監督<br>大倉 一也     | 1  | 大平 杏珠  | 2  |     |    |  | 2 |     |  |  | 3 | 5 | 21<br>中 | 3<br>位  |
|    |                                   | 2  | 松元 結子  | 1  |     |    |  | 2 |     |  |  | 3 | 5 |         |         |
|    |                                   | 3  | 内田 風咲  | 2  |     |    |  | 1 |     |  |  | 1 | 2 |         |         |
|    |                                   | 4  | 那須 優   | 1  |     |    |  | 3 |     |  |  | 2 | 5 |         |         |
|    |                                   | 5  | 岩元 優那  | 2  |     |    |  | 3 |     |  |  | 1 | 4 |         |         |
|    |                                   | 6  | 伊東 美桜  | 1  |     |    |  |   |     |  |  |   |   |         |         |
|    |                                   | 7  | 三角 茉莉  | 1  |     |    |  |   |     |  |  |   |   |         |         |
|    |                                   | 計  |        |    |     | 11 |  |   | 10  |  |  |   |   |         |         |

女子の部

| 立番 | 学校名<br>監督名                       | 立順 | 選手名    | 学年 | 一回戦 |  |  |   | 二回戦 |  |  |   | 計 | 団体計     | 予選順位    |
|----|----------------------------------|----|--------|----|-----|--|--|---|-----|--|--|---|---|---------|---------|
| 25 | 鳳凰<br>高等学校<br><br>監督<br>竹ノ内 力    | 1  | 伊地知 愛  | 1  |     |  |  | 1 |     |  |  | 3 | 4 | 17<br>中 | 7<br>位  |
|    |                                  | 2  | 岩元 陽香  | 2  |     |  |  | 3 |     |  |  | 2 | 5 |         |         |
|    |                                  | 3  | 岩館 美咲  | 2  |     |  |  | 0 |     |  |  | 2 | 2 |         |         |
|    |                                  | 4  | 酒見 知里  | 2  |     |  |  | 2 |     |  |  | 0 | 2 |         |         |
|    |                                  | 5  | 大和 愛香  | 2  |     |  |  | 2 |     |  |  | 2 | 4 |         |         |
|    |                                  | 6  | 山口 麗心  | 1  |     |  |  |   |     |  |  |   |   |         |         |
|    |                                  | 7  | 稲吉 茶章  | 1  |     |  |  |   |     |  |  |   |   |         |         |
|    |                                  |    | 計      |    |     |  |  | 8 |     |  |  | 9 |   |         |         |
| 26 | 沖永良部<br>高等学校<br><br>監督<br>小野 毅   | 1  | 三島 華   | 2  |     |  |  | 0 |     |  |  | 0 | 0 | 8<br>中  | 25<br>位 |
|    |                                  | 2  | 前田 菜奈  | 2  |     |  |  | 1 |     |  |  | 0 | 1 |         |         |
|    |                                  | 3  | 永井 百香  | 2  |     |  |  | 1 |     |  |  | 1 | 2 |         |         |
|    |                                  | 4  | 吉野 仁賢  | 2  |     |  |  | 2 |     |  |  | 0 | 2 |         |         |
|    |                                  | 5  | 森 祐美   | 2  |     |  |  | 1 |     |  |  | 2 | 3 |         |         |
|    |                                  | 6  | 宮田 姫華  | 2  |     |  |  |   |     |  |  |   |   |         |         |
|    |                                  | 7  |        |    |     |  |  |   |     |  |  |   |   |         |         |
|    |                                  |    | 計      |    |     |  |  | 5 |     |  |  | 3 |   |         |         |
| 27 | 指宿<br>高等学校<br><br>監督<br>税所 雅代    | 1  | 橋木 愛羽  | 1  |     |  |  | 3 |     |  |  | 1 | 4 | 12<br>中 | 17<br>位 |
|    |                                  | 2  | 山田 悠河  | 1  |     |  |  | 1 |     |  |  | 1 | 2 |         |         |
|    |                                  | 3  | 中川 萌絵佳 | 1  |     |  |  | 1 |     |  |  |   | 1 |         |         |
|    |                                  | 4  | 浦口 はるか | 1  |     |  |  | 1 |     |  |  | 1 | 2 |         |         |
|    |                                  | 5  | 山村 瑠那  | 1  |     |  |  | 1 |     |  |  | 2 | 3 |         |         |
|    |                                  | 6  | 坂口 夏萌  | 2  |     |  |  |   |     |  |  | 0 | 0 |         |         |
|    |                                  | 7  | 野口 凜香  | 1  |     |  |  |   |     |  |  |   |   |         |         |
|    |                                  |    | 計      |    |     |  |  | 7 |     |  |  | 5 |   |         |         |
| 28 | 志布志<br>高等学校<br><br>監督<br>中尾 一樹   | 1  | 内田 春菜  | 2  |     |  |  | 0 |     |  |  | 0 | 0 | 10<br>中 | 22<br>位 |
|    |                                  | 2  | 高田 桃花  | 1  |     |  |  | 0 |     |  |  | 2 | 2 |         |         |
|    |                                  | 3  | 谷口 知弘  | 2  |     |  |  | 1 |     |  |  | 2 | 3 |         |         |
|    |                                  | 4  | 岡留 萌桃  | 2  |     |  |  | 2 |     |  |  | 1 | 3 |         |         |
|    |                                  | 5  | 徳田 瑠菜  | 2  |     |  |  | 0 |     |  |  | 2 | 2 |         |         |
|    |                                  | 6  | 山村 綾乃  | 2  |     |  |  |   |     |  |  |   |   |         |         |
|    |                                  | 7  | 原添 珠生  | 2  |     |  |  |   |     |  |  |   |   |         |         |
|    |                                  |    | 計      |    |     |  |  | 3 |     |  |  | 7 |   |         |         |
| 29 | 鹿児島女子<br>高等学校<br><br>監督<br>徳重 里紗 | 1  | 堀之内 桜香 | 2  |     |  |  | 0 |     |  |  | 4 | 4 | 12<br>中 | 17<br>位 |
|    |                                  | 2  | 今井 優利  | 2  |     |  |  | 1 |     |  |  | 1 | 2 |         |         |
|    |                                  | 3  | 木元 育実  | 2  |     |  |  | 0 |     |  |  | 0 | 0 |         |         |
|    |                                  | 4  | 大工 麗   | 2  |     |  |  | 0 |     |  |  | 0 | 0 |         |         |
|    |                                  | 5  | 宮路 いづみ | 2  |     |  |  | 4 |     |  |  | 2 | 6 |         |         |
|    |                                  | 6  | 原口 世璃  | 2  |     |  |  |   |     |  |  |   |   |         |         |
|    |                                  | 7  | 横山 和奏  | 1  |     |  |  |   |     |  |  |   |   |         |         |
|    |                                  |    | 計      |    |     |  |  | 5 |     |  |  | 7 |   |         |         |
| 30 | 川内<br>高等学校<br><br>監督<br>井手尾 法子   | 1  | 小園 友三奈 | 2  |     |  |  | 1 |     |  |  | 1 | 2 | 9<br>中  | 23<br>位 |
|    |                                  | 2  | 角野 綾   | 2  |     |  |  | 0 |     |  |  |   | 0 |         |         |
|    |                                  | 3  | 飛松 優花  | 2  |     |  |  | 2 |     |  |  | 0 | 2 |         |         |
|    |                                  | 4  | 内野 裕子  | 2  |     |  |  | 0 |     |  |  | 1 | 1 |         |         |
|    |                                  | 5  | 永山 奈津綺 | 1  |     |  |  | 1 |     |  |  |   | 1 |         |         |
|    |                                  | 6  | 牧之瀬 莉央 | 1  |     |  |  |   |     |  |  | 2 | 2 |         |         |
|    |                                  | 7  | 東條 紗奈  | 1  |     |  |  |   |     |  |  | 1 | 1 |         |         |
|    |                                  |    | 計      |    |     |  |  | 4 |     |  |  | 5 |   |         |         |









## 立順表・成績記録

## 女子の部

| 立順 | 学校名           | 一回戦 | 二回戦 | 合計 | 順位 |
|----|---------------|-----|-----|----|----|
| 1  | 明 桜 館         | 6   | 7   | 13 | 14 |
| 2  | 川 辺           | 2   | 6   | 8  | 25 |
| 3  | 武 岡 台         | 10  | 6   | 16 | 9  |
| 4  | 奄 美           | 1   | 4   | 5  | 31 |
| 5  | 出 水 商 業       | 4   | 10  | 14 | 12 |
| 6  | 大 島           | 2   | 4   | 6  | 30 |
| 7  | 種 子 島 中 央     | 7   | 5   | 12 | 17 |
| 8  | 出 水           | 6   | 5   | 11 | 21 |
| 9  | 加 世 田         | 3   | 4   | 7  | 28 |
| 10 | 鹿 児 島 実 業     | 8   | 5   | 13 | 14 |
| 11 | 甲 南           | 6   | 6   | 12 | 17 |
| 12 | 鹿 児 島 城 西     | 1   | 4   | 5  | 31 |
| 13 | 鹿 児 島 南       | 10  | 11  | 21 | 3  |
| 14 | 鹿 児 島 工 業     | 12  | 10  | 22 | 2  |
| 15 | 樟 南           | 9   | 10  | 19 | 6  |
| 16 | 国 分 中 央       | 2   | 5   | 7  | 28 |
| 17 | 鹿 児 島 純 心 女 子 | 2   | 0   | 2  | 33 |
| 18 | 加 治 木         | 10  | 10  | 20 | 5  |
| 19 | 鹿 屋           | 5   | 4   | 9  | 23 |
| 20 | 鹿 児 島 中 央     | 7   | 10  | 17 | 7  |
| 21 | 加 治 木 工 業     | 10  | 16  | 26 | 1  |
| 22 | 川 内 商 工       | 10  | 5   | 15 | 10 |
| 23 | 国 分           | 6   | 2   | 8  | 25 |
| 24 | 鶴 丸           | 11  | 10  | 21 | 3  |
| 25 | 鳳 凰           | 8   | 9   | 17 | 7  |
| 26 | 沖 永 良 部       | 5   | 3   | 8  | 25 |
| 27 | 指 宿           | 7   | 5   | 12 | 17 |
| 28 | 志 布 志         | 3   | 7   | 10 | 22 |
| 29 | 鹿 児 島 女 子     | 5   | 7   | 12 | 17 |
| 30 | 川 内           | 4   | 5   | 9  | 23 |
| 31 | 伊 集 院         | 5   | 10  | 15 | 10 |
| 32 | 鹿 屋 女 子       | 9   | 5   | 14 | 12 |
| 33 | 松 陽           | 2   |     |    |    |
| 34 | 鹿 児 島         | 5   | 8   | 13 | 14 |

| 立順 | 学校名           | 一回戦 | 二回戦 | 合計 | 順位 |
|----|---------------|-----|-----|----|----|
| 35 | 鹿 屋 中 央 (4)   |     |     |    |    |
| 36 | 出 水 工 業 (3)   |     |     |    |    |
| 〃  | 鶴 翔 (2)       |     |     |    |    |
| 37 | 隼 人 工 業 (3)   |     |     |    |    |
| 〃  | 加 世 田 常 潤 (2) |     |     |    |    |
| 38 | 錦 江 湾 (3)     |     |     |    |    |
| 〃  | 大 島 養 護 (1)   |     |     |    |    |
| 39 | 種 子 島 (3)     |     |     |    |    |
| 〃  | 鹿 屋 農 業 (1)   |     |     |    |    |
| 40 | 屋 久 島 (3)     |     |     |    |    |
| 〃  | 穎 娃 (1)       |     |     |    |    |
| 41 | 鹿 児 島 水 産 (3) |     |     |    |    |
| 〃  | 霧 島 (1)       |     |     |    |    |
| 42 | 与 論 (3)       |     |     |    |    |
| 43 | 山 川 (3)       |     |     |    |    |
| 44 | 串 良 商 業 (3)   |     |     |    |    |
| 45 | 喜 界 (3)       |     |     |    |    |

団体予選成績一覧表 女子の部

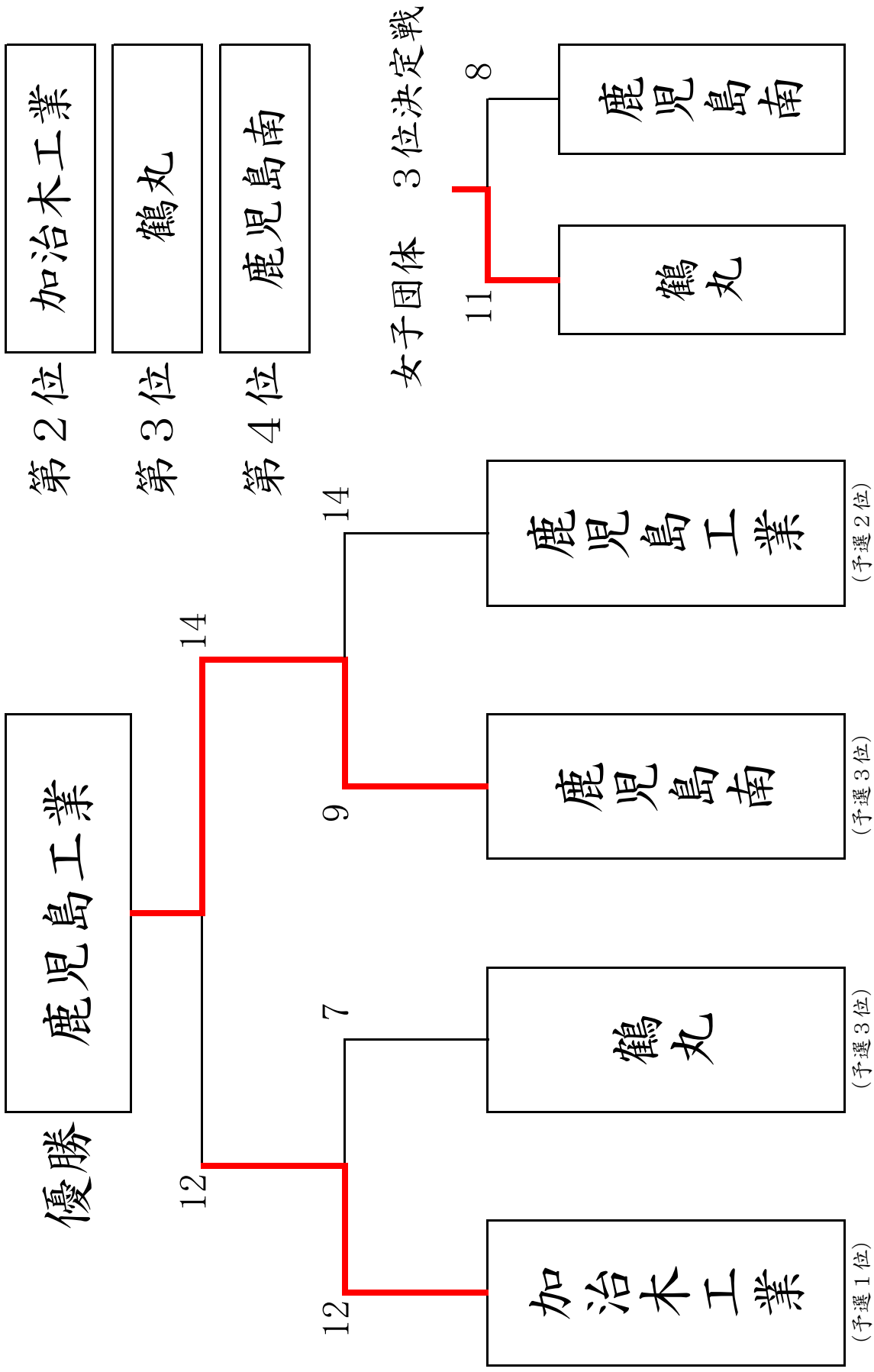
令和3年10月2日(土)

| 立番 | 学校名     | 1回戦 | 2回戦 | 計  | 順位 |
|----|---------|-----|-----|----|----|
| 21 | 加治木工業   | 10  | 16  | 26 | 1  |
| 14 | 鹿児島工業   | 12  | 10  | 22 | 2  |
| 13 | 鹿児島南    | 10  | 11  | 21 | 3  |
| 24 | 鶴丸      | 11  | 10  | 21 | 3  |
| 18 | 加治木     | 10  | 10  | 20 | 5  |
| 15 | 樟南      | 9   | 10  | 19 | 6  |
| 20 | 鹿児島中央   | 7   | 10  | 17 | 7  |
| 25 | 鳳凰      | 8   | 9   | 17 | 7  |
| 3  | 武岡台     | 10  | 6   | 16 | 9  |
| 22 | 川内商工    | 10  | 5   | 15 | 10 |
| 31 | 伊集院     | 5   | 10  | 15 | 10 |
| 5  | 出水商業    | 4   | 10  | 14 | 12 |
| 32 | 鹿屋女子    | 9   | 5   | 14 | 12 |
| 1  | 明桜館     | 6   | 7   | 13 | 14 |
| 10 | 鹿児島実業   | 8   | 5   | 13 | 14 |
| 34 | 鹿児島     | 5   | 8   | 13 | 14 |
| 7  | 種子島中央   | 7   | 5   | 12 | 17 |
| 11 | 甲南      | 6   | 6   | 12 | 17 |
| 27 | 指宿      | 7   | 5   | 12 | 17 |
| 29 | 鹿児島女子   | 5   | 7   | 12 | 17 |
| 8  | 出水      | 6   | 5   | 11 | 21 |
| 28 | 志布志     | 3   | 7   | 10 | 22 |
| 19 | 鹿屋      | 5   | 4   | 9  | 23 |
| 30 | 川内      | 4   | 5   | 9  | 23 |
| 2  | 川辺      | 2   | 6   | 8  | 25 |
| 23 | 国分      | 6   | 2   | 8  | 25 |
| 26 | 沖永良部    | 5   | 3   | 8  | 25 |
| 9  | 加世田     | 3   | 4   | 7  | 28 |
| 16 | 国分中央    | 2   | 5   | 7  | 28 |
| 6  | 大島      | 2   | 4   | 6  | 30 |
| 4  | 奄美      | 1   | 4   | 5  | 31 |
| 12 | 鹿児島城西   | 1   | 4   | 5  | 31 |
| 17 | 鹿児島純心女子 | 2   | 0   | 2  | 33 |
| 33 | 松陽      | 2   |     |    |    |

※決勝トーナメント進出校

| 予選順位 | 立番 | 学校名   |
|------|----|-------|
| 1    | 21 | 加治木工業 |
| 2    | 14 | 鹿児島工業 |
| 3    | 13 | 鹿児島南  |
| 4    | 24 | 鶴丸    |

# 女子団体 決勝トーナメント戦



女子団体決勝トーナメント 結果詳細

【女子 準決勝】

《第1試合》

| 校名    | 立番 | 氏名     | 1 | 2 | 3 | 4 | 計 | 合計 | 射詰 | 勝敗 |
|-------|----|--------|---|---|---|---|---|----|----|----|
| 加治木工業 | 1  | 鷹木 さおり |   |   |   |   | 4 | 12 |    | ○  |
|       | 2  | 近常 美桜  |   |   |   |   | 0 |    |    |    |
|       | 3  | 松尾 七海  |   |   |   |   | 2 |    |    |    |
|       | 4  | 徳永 美羽  |   |   |   |   | 2 |    |    |    |
|       | 5  | 佐藤 愛澄  |   |   |   |   | 4 |    |    |    |
|       | 6  | 竹之内 帆風 |   |   |   |   |   |    |    |    |
|       | 7  | 増田 結愛  |   |   |   |   |   |    |    |    |
| 鶴丸    | 1  | 大平 杏珠  |   |   |   |   | 2 | 7  |    | ×  |
|       | 2  | 松元 結子  |   |   |   |   | 2 |    |    |    |
|       | 3  | 内田 風咲  |   |   |   |   |   |    |    |    |
|       | 4  | 那須 優   |   |   |   |   | 2 |    |    |    |
|       | 5  | 岩元 優那  |   |   |   |   | 1 |    |    |    |
|       | 6  | 伊東 美桜  |   |   |   |   |   |    |    |    |
|       | 7  | 三角 茉莉  |   |   |   |   | 0 |    |    |    |

《第2試合》

| 校名    | 立番 | 氏名     | 1 | 2 | 3 | 4 | 計 | 合計 | 射詰 | 勝敗 |
|-------|----|--------|---|---|---|---|---|----|----|----|
| 鹿児島南  | 1  | 山口 好乃花 |   |   |   |   | 0 | 9  |    | ×  |
|       | 2  | 上野 真凜  |   |   |   |   | 4 |    |    |    |
|       | 3  | 木元 天花  |   |   |   |   |   |    |    |    |
|       | 4  | 石野 咲希  |   |   |   |   | 1 |    |    |    |
|       | 5  | 是枝 夢乃  |   |   |   |   | 3 |    |    |    |
|       | 6  | 江口 幸希  |   |   |   |   |   |    |    |    |
|       | 7  | 竹之内 星奈 |   |   |   |   | 1 |    |    |    |
| 鹿児島工業 | 1  | 小田口 里穂 |   |   |   |   | 2 | 14 |    | ○  |
|       | 2  | 川崎 優花  |   |   |   |   | 2 |    |    |    |
|       | 3  | 宮下 美来  |   |   |   |   | 4 |    |    |    |
|       | 4  | 福盛 美香  |   |   |   |   | 3 |    |    |    |
|       | 5  | 上妻 瑚白  |   |   |   |   | 3 |    |    |    |
|       | 6  | 川路 幸愛  |   |   |   |   |   |    |    |    |
|       | 7  |        |   |   |   |   |   |    |    |    |

【女子 3位決定戦】

| 校名 | 立番 | 氏名    | 1 | 2 | 3 | 4 | 計 | 合計 | 射詰 | 勝敗 |
|----|----|-------|---|---|---|---|---|----|----|----|
| 鶴丸 | 1  | 大平 杏珠 |   |   |   |   | 3 | 11 |    | ○  |
|    | 2  | 松元 結子 |   |   |   |   | 3 |    |    |    |
|    | 3  | 内田 風咲 |   |   |   |   |   |    |    |    |
|    | 4  | 那須 優  |   |   |   |   | 0 |    |    |    |
|    | 5  | 岩元 優那 |   |   |   |   | 2 |    |    |    |
|    | 6  | 伊東 美桜 |   |   |   |   |   |    |    |    |
|    | 7  | 三角 茉莉 |   |   |   |   | 3 |    |    |    |

| 校名   | 立番 | 氏名     | 1 | 2 | 3 | 4 | 計 | 合計 | 射詰 | 勝敗 |
|------|----|--------|---|---|---|---|---|----|----|----|
| 鹿児島南 | 1  | 山口 好乃花 |   |   |   |   |   | 8  |    | ×  |
|      | 2  | 上野 真凜  |   |   |   |   | 1 |    |    |    |
|      | 3  | 木元 天花  |   |   |   |   |   |    |    |    |
|      | 4  | 石野 咲希  |   |   |   |   | 1 |    |    |    |
|      | 5  | 是枝 夢乃  |   |   |   |   | 3 |    |    |    |
|      | 6  | 江口 幸希  |   |   |   |   | 2 |    |    |    |
|      | 7  | 竹之内 星奈 |   |   |   |   | 1 |    |    |    |

【女子 決勝】

| 校名    | 立番 | 氏名     | 1 | 2 | 3 | 4 | 計 | 合計 | 射詰 | 勝敗 |
|-------|----|--------|---|---|---|---|---|----|----|----|
| 加治木工業 | 1  | 鷹木 さおり |   |   |   |   | 3 | 12 |    | ×  |
|       | 2  | 近常 美桜  |   |   |   |   | 2 |    |    |    |
|       | 3  | 松尾 七海  |   |   |   |   | 1 |    |    |    |
|       | 4  | 徳永 美羽  |   |   |   |   | 3 |    |    |    |
|       | 5  | 佐藤 愛澄  |   |   |   |   | 3 |    |    |    |
|       | 6  | 竹之内 帆風 |   |   |   |   |   |    |    |    |
|       | 7  | 増田 結愛  |   |   |   |   |   |    |    |    |

| 校名    | 立番 | 氏名     | 1 | 2 | 3 | 4 | 計 | 合計 | 射詰 | 勝敗 |
|-------|----|--------|---|---|---|---|---|----|----|----|
| 鹿児島工業 | 1  | 小田口 里穂 |   |   |   |   | 4 | 14 |    | ○  |
|       | 2  | 川崎 優花  |   |   |   |   | 3 |    |    |    |
|       | 3  | 宮下 美来  |   |   |   |   | 3 |    |    |    |
|       | 4  | 福盛 美香  |   |   |   |   | 1 |    |    |    |
|       | 5  | 上妻 瑚白  |   |   |   |   | 3 |    |    |    |
|       | 6  | 川路 幸愛  |   |   |   |   |   |    |    |    |
|       | 7  |        |   |   |   |   |   |    |    |    |



令和3年度 鹿児島県高等学校新人体育大会第63回鹿児島県新人弓道競技大会

成 績 記 録

男子の部 (団体29校186名, 個人22校50名 計236名参加)

第63回鹿児島県高等学校新人弓道競技大会男子の部が令和3年10月3日(日)鹿児島県武道館弓道場で開催された。参加校51校(内, 団体29校, 個人22校)236名で熱戦が繰り広げられた。

1回戦, 加治木工業が17中と絶好の滑り出しを見せた。鹿児島実業が15中, 鶴丸が14中, 出水商業が13中と続く。鹿児島水産・加治木の12中, 鹿児島工業の11中からも目が離せない。1回戦は肌寒いスタートとなったが, これから気温も上がっていく中, 午後からの2回戦では各校がどのような展開になるのか注目される。

2回戦, 鹿児島工業は, 12中計23中。予選通過に届くか。後に控えるチームの結果を待つ。鹿児島水産は8中と調子を崩し計20中。鹿児島実業は11中計26中と調子を崩したものの鹿児島工業をかわしてトップに立った。加治木は12中計24中。出水商業は13中計26中。鹿児島実業に並びトップに立った。加治木工業は15中安定した的中で計32中。2位以下を大きく離してトップに立った。この後に控える鶴丸・樟南の成績で一気に戦況が変わってくる。鶴丸は12中計26中で2位タイ。続く樟南は11中計21中で競技を終え, 予選通過には届かなかった。

この結果, 加治木工業32中, 鹿児島実業・出水商業・鶴丸が26中で4校の決勝トーナメント進出が決定した。加治木工業に3校がどう挑むか, 決勝トーナメントが楽しみである。

団体決勝トーナメント1回戦第一試合, 加治木工業対鶴丸は13対11で加治木工業の勝ち。第二試合, 出水商業対鹿児島実業は7対9で鹿児島実業が出水商業を退けた。3位決定戦, 鶴丸対出水商業は12対7で鶴丸が勝利。優勝をかけた対決は加治木工業12中, 鹿児島実業12中で同中競射へ。競射1本目, 3対3で再び同中競射へ。お互いに一步も譲らない展開となった。競射2本目, 3対1で加治木工業の優勝, 鹿児島実業の2位が決定した。決勝トーナメントでは優勝争いをした2校を中心に, 緊張感のある素晴らしい試合が展開された。

個人戦は8射皆中した向吉選手(鹿児島実業)・吉ヶ島選手(出水商業)・下久保選手(加治木工業)・平山選手(鶴丸)の4選手によって射詰が行われた。射詰1本目で向吉選手と下久保選手に絞られた。射詰2本目, 向吉選手の的中させ, 向吉選手の優勝, 下久保選手の2位が決定した。3, 4位及び5位は遠近法で行われ以下のように決定した。団体3位, 個人3位入賞までは令和3年11月6日~11月7日にかけて長崎県佐世保市で行われる, 第29回九州高等学校弓道新人選手権大会へ出場することになる。

文責 高体連弓道専門部 大倉 一也 連絡先(090-5283-6552)

| 団体  | 学校名     |            | 備考         |            |
|-----|---------|------------|------------|------------|
| 優勝  | 加治木工業   | 高等学校       | 九州新人大会出場推薦 |            |
| 準優勝 | 鹿児島実業   | 高等学校       | 九州新人大会出場推薦 |            |
| 3位  | 鶴丸      | 高等学校       | 九州新人大会出場推薦 |            |
| 4位  | 出水商業    | 高等学校       |            |            |
| 個人  | 選手名     | 学校名        | 的中数        | 備考         |
| 優勝  | 向吉 勇 翔  | 鹿児島実業 高等学校 | 8 中        | 九州新人大会出場推薦 |
| 準優勝 | 下久保 慶   | 加治木工業 高等学校 | 8 中        | 九州新人大会出場推薦 |
| 3位  | 平山 巧    | 鶴丸 高等学校    | 8 中        | 九州新人大会出場推薦 |
| 4位  | 吉ヶ島 煌 輝 | 出水商業 高等学校  | 8 中        |            |
| 5位  | 横山 瑠 勇  | 加治木工業 高等学校 | 7 中        |            |



男子の部

| 立番 | 学校名<br>監督名                       | 立順 | 選手名     | 学年 | 一回戦 |  |    |   | 二回戦 |    |  |   | 計 | 団体計     | 予選順位    |
|----|----------------------------------|----|---------|----|-----|--|----|---|-----|----|--|---|---|---------|---------|
| 1  | 志布志<br>高等学校<br><br>監督<br>東 寿朗    | 1  | 山 床 武 生 | 2  |     |  |    | 1 |     |    |  | 1 | 2 | 12<br>中 | 17<br>位 |
|    |                                  | 2  | 内 園 宗 汰 | 1  |     |  |    | 2 |     |    |  | 1 | 3 |         |         |
|    |                                  | 3  | 中 水 悠 人 | 1  |     |  |    | 0 |     |    |  | 0 | 0 |         |         |
|    |                                  | 4  | 尾 崎 優 人 | 1  |     |  |    | 3 |     |    |  | 1 | 4 |         |         |
|    |                                  | 5  | 黒 優 真   | 1  |     |  |    | 2 |     |    |  | 1 | 3 |         |         |
|    |                                  | 6  |         |    |     |  |    |   |     |    |  |   |   |         |         |
|    |                                  | 7  |         |    |     |  |    |   |     |    |  |   |   |         |         |
|    |                                  |    | 計       |    |     |  | 8  |   |     | 4  |  |   |   |         |         |
| 2  | 隼人工業<br>高等学校<br><br>監督<br>森 孝志   | 1  | 平 水 聖 人 | 2  |     |  |    | 1 |     |    |  | 2 | 3 | 15<br>中 | 11<br>位 |
|    |                                  | 2  | 金 床 吏 恭 | 2  |     |  |    |   |     |    |  |   |   |         |         |
|    |                                  | 3  | 下水流 元 希 | 1  |     |  |    | 2 |     |    |  | 1 | 3 |         |         |
|    |                                  | 4  | 安 藤 魁 飛 | 1  |     |  |    | 2 |     |    |  | 2 | 4 |         |         |
|    |                                  | 5  | 上之浦 光   | 2  |     |  |    | 1 |     |    |  | 1 | 2 |         |         |
|    |                                  | 6  | 入 部 翔 太 | 2  |     |  |    |   |     |    |  |   |   |         |         |
|    |                                  | 7  | 福 元 健 斗 | 1  |     |  |    | 1 |     |    |  | 2 | 3 |         |         |
|    |                                  |    | 計       |    |     |  | 7  |   |     | 8  |  |   |   |         |         |
| 3  | 鹿児島南<br>高等学校<br><br>監督<br>福崎 大祐  | 1  | 藤 郷 真 幸 | 2  |     |  |    | 2 |     |    |  | 3 | 5 | 16<br>中 | 10<br>位 |
|    |                                  | 2  | 安 達 陸 翔 | 1  |     |  |    | 0 |     |    |  | 0 |   |         |         |
|    |                                  | 3  | 宝 満 寿 樹 | 1  |     |  |    | 2 |     |    |  | 0 | 2 |         |         |
|    |                                  | 4  | 畠 中 将乃介 | 1  |     |  |    | 0 |     |    |  | 0 |   |         |         |
|    |                                  | 5  | 橋之口 魁 斗 | 2  |     |  |    | 2 |     |    |  | 4 | 6 |         |         |
|    |                                  | 6  | 川 畑 心   | 2  |     |  |    |   |     |    |  | 1 | 1 |         |         |
|    |                                  | 7  | 林 和 顕   | 1  |     |  |    |   |     |    |  | 2 | 2 |         |         |
|    |                                  |    | 計       |    |     |  | 6  |   |     | 10 |  |   |   |         |         |
| 4  | 鹿児島工業<br>高等学校<br><br>監督<br>福富 文明 | 1  | 小牟田 晃 琉 | 1  |     |  |    | 3 |     |    |  | 4 | 7 | 23<br>中 | 6<br>位  |
|    |                                  | 2  | 大 榮 陸 斗 | 2  |     |  |    | 0 |     |    |  | 0 |   |         |         |
|    |                                  | 3  | 山 口 柊 悟 | 1  |     |  |    |   |     |    |  |   |   |         |         |
|    |                                  | 4  | 宇 都 竜 介 | 1  |     |  |    | 4 |     |    |  | 3 | 7 |         |         |
|    |                                  | 5  | 上入佐 航   | 2  |     |  |    | 3 |     |    |  | 2 | 5 |         |         |
|    |                                  | 6  | 永 吉 春 都 | 2  |     |  |    | 1 |     |    |  | 1 | 2 |         |         |
|    |                                  | 7  | 山 下 湧太郎 | 2  |     |  |    |   |     |    |  | 2 | 2 |         |         |
|    |                                  |    | 計       |    |     |  | 11 |   |     | 12 |  |   |   |         |         |
| 5  | 加世田<br>高等学校<br><br>監督<br>川畑 勉    | 1  | 小 園 智 大 | 2  |     |  |    | 1 |     |    |  | 2 | 3 | 7<br>中  | 27<br>位 |
|    |                                  | 2  | 宝 門 柊 伍 | 2  |     |  |    | 1 |     |    |  | 0 | 1 |         |         |
|    |                                  | 3  | 福 元 鷹 良 | 1  |     |  |    | 0 |     |    |  | 1 | 1 |         |         |
|    |                                  | 4  | 佐 野 史 佳 | 1  |     |  |    | 0 |     |    |  | 0 | 0 |         |         |
|    |                                  | 5  | 中堂菌 温 仁 | 2  |     |  |    | 0 |     |    |  | 2 | 2 |         |         |
|    |                                  | 6  |         |    |     |  |    |   |     |    |  |   |   |         |         |
|    |                                  | 7  |         |    |     |  |    |   |     |    |  |   |   |         |         |
|    |                                  |    | 計       |    |     |  | 2  |   |     | 5  |  |   |   |         |         |
| 6  | 奄美<br>高等学校<br><br>監督<br>福元 ゆみ    | 1  | 隈 元 一 誠 | 2  |     |  |    | 2 |     |    |  | 2 | 4 | 10<br>中 | 22<br>位 |
|    |                                  | 2  | 森 田 暁 俊 | 1  |     |  |    | 1 |     |    |  | 2 | 3 |         |         |
|    |                                  | 3  | 谷 山 颯   | 1  |     |  |    | 0 |     |    |  | 1 | 1 |         |         |
|    |                                  | 4  | 宮 田 龍 世 | 2  |     |  |    | 1 |     |    |  | 0 | 1 |         |         |
|    |                                  | 5  | 平 光 鈴   | 2  |     |  |    | 0 |     |    |  | 1 | 1 |         |         |
|    |                                  | 6  |         |    |     |  |    |   |     |    |  |   |   |         |         |
|    |                                  | 7  |         |    |     |  |    |   |     |    |  |   |   |         |         |
|    |                                  |    | 計       |    |     |  | 4  |   |     | 6  |  |   |   |         |         |

男子の部

| 立番 | 学校名<br>監督名                       | 立順 | 選手名       | 学年 | 一回戦 |  |    | 二回戦 |  |    | 計 | 団体計     | 予選順位    |
|----|----------------------------------|----|-----------|----|-----|--|----|-----|--|----|---|---------|---------|
| 7  | 鹿児島情報<br>高等学校<br><br>監督<br>南 信一  | 1  | 壽 福 瑠 斗   | 1  |     |  |    |     |  |    |   | 9<br>中  | 24<br>位 |
|    |                                  | 2  | 上吹越 陸     | 1  |     |  | 1  |     |  | 2  | 3 |         |         |
|    |                                  | 3  | 米 丸 天 翔   | 2  |     |  | 1  |     |  | 0  | 1 |         |         |
|    |                                  | 4  | 前 道 宙 大   | 1  |     |  | 2  |     |  | 1  | 3 |         |         |
|    |                                  | 5  | 山 下 竜 玄   | 1  |     |  | 1  |     |  | 0  | 1 |         |         |
|    |                                  | 6  | 山 中 樹     | 2  |     |  |    |     |  |    |   |         |         |
|    |                                  | 7  | 加 藤 海 琉   | 1  |     |  | 1  |     |  | 0  | 1 |         |         |
|    |                                  |    | 計         |    |     |  | 6  |     |  | 3  |   |         |         |
| 8  | 鹿児島水産<br>高等学校<br><br>監督<br>西村 耕輔 | 1  | 川 平 佳 緯   | 2  |     |  | 3  |     |  | 4  | 7 | 20<br>中 | 8<br>位  |
|    |                                  | 2  | 内 村 大 寛   | 1  |     |  |    |     |  |    |   |         |         |
|    |                                  | 3  | 永 江 史 和   | 2  |     |  | 2  |     |  | 1  | 3 |         |         |
|    |                                  | 4  | 立 石 力 暉   | 1  |     |  | 1  |     |  | 0  | 1 |         |         |
|    |                                  | 5  | 水 川 南 海   | 1  |     |  | 4  |     |  | 2  | 6 |         |         |
|    |                                  | 6  | 上 籠 海 晴   | 1  |     |  | 2  |     |  | 1  | 3 |         |         |
|    |                                  | 7  | 濱 田 宗 眞   | 1  |     |  |    |     |  |    |   |         |         |
|    |                                  |    | 計         |    |     |  | 12 |     |  | 8  |   |         |         |
| 9  | 鹿児島実業<br>高等学校<br><br>監督<br>大山 剛平 | 1  | 肥 後 天 慈   | 2  |     |  | 3  |     |  | 3  | 6 | 26<br>中 | 2<br>位  |
|    |                                  | 2  | 向 吉 勇 翔   | 2  |     |  | 4  |     |  | 4  | 8 |         |         |
|    |                                  | 3  | 小 村 優 弥   | 1  |     |  | 3  |     |  | 2  | 5 |         |         |
|    |                                  | 4  | 田 畑 純 聖   | 1  |     |  | 1  |     |  | 1  | 2 |         |         |
|    |                                  | 5  | 大 平 峻 冬   | 1  |     |  | 4  |     |  | 1  | 5 |         |         |
|    |                                  | 6  |           |    |     |  |    |     |  |    |   |         |         |
|    |                                  | 7  |           |    |     |  |    |     |  |    |   |         |         |
|    |                                  |    | 計         |    |     |  | 15 |     |  | 11 |   |         |         |
| 10 | 曾於<br>高等学校<br><br>監督<br>戸高 聡子    | 1  | 中 村 陸 哉   | 2  |     |  | 1  |     |  | 2  | 3 | 14<br>中 | 14<br>位 |
|    |                                  | 2  | 石 井 良 侑   | 1  |     |  | 4  |     |  | 3  | 7 |         |         |
|    |                                  | 3  | 佐 野 琥 珀   | 1  |     |  | 2  |     |  | 1  | 3 |         |         |
|    |                                  | 4  | 吉ノ園 琉 冴   | 1  |     |  | 0  |     |  | 0  | 0 |         |         |
|    |                                  | 5  | 鶴 田 龍 誠   | 1  |     |  | 0  |     |  | 1  | 1 |         |         |
|    |                                  | 6  | 橋 口 陽 太   | 2  |     |  |    |     |  |    |   |         |         |
|    |                                  | 7  | 野 村 春 樹   | 1  |     |  |    |     |  |    |   |         |         |
|    |                                  |    | 計         |    |     |  | 7  |     |  | 7  |   |         |         |
| 11 | 甲南<br>高等学校<br><br>監督<br>川越 康司    | 1  | 宮 元 響 平   | 2  |     |  | 2  |     |  | 1  | 3 | 17<br>中 | 9<br>位  |
|    |                                  | 2  | 内 田 喬 達   | 2  |     |  | 4  |     |  | 3  | 7 |         |         |
|    |                                  | 3  | 満 木 健 翔   | 1  |     |  | 1  |     |  | 0  | 1 |         |         |
|    |                                  | 4  | 石 走 洸 陽   | 1  |     |  | 0  |     |  | 2  | 2 |         |         |
|    |                                  | 5  | 安 島 孝 樹   | 2  |     |  | 2  |     |  | 2  | 4 |         |         |
|    |                                  | 6  | 中 間 翼     | 1  |     |  |    |     |  |    |   |         |         |
|    |                                  | 7  | 坂 本 行 一 朗 | 2  |     |  |    |     |  |    |   |         |         |
|    |                                  |    | 計         |    |     |  | 9  |     |  | 8  |   |         |         |
| 12 | 武岡台<br>高等学校<br><br>監督<br>岩脇 祐希   | 1  | 田 中 悠 樹   | 2  |     |  | 0  |     |  | 2  | 2 | 14<br>中 | 14<br>位 |
|    |                                  | 2  | 児 島 颯     | 2  |     |  | 2  |     |  | 3  | 5 |         |         |
|    |                                  | 3  | 長 濱 蓮     | 2  |     |  | 2  |     |  | 1  | 3 |         |         |
|    |                                  | 4  | 西 園 凱 一   | 2  |     |  | 0  |     |  | 3  | 3 |         |         |
|    |                                  | 5  | 佐 多 悠 正   | 2  |     |  | 1  |     |  | 0  | 1 |         |         |
|    |                                  | 6  | 知 識 周 星   | 2  |     |  |    |     |  |    |   |         |         |
|    |                                  | 7  | 福 籠 征 宗   | 1  |     |  |    |     |  |    |   |         |         |
|    |                                  |    | 計         |    |     |  | 5  |     |  | 9  |   |         |         |

男子の部

| 立番 | 学校名<br>監督名                      | 立順 | 選手名     | 学年 | 一回戦 |  |  |    | 二回戦 |  |  |    | 計 | 団体計 | 予選順位 |    |
|----|---------------------------------|----|---------|----|-----|--|--|----|-----|--|--|----|---|-----|------|----|
| 13 | 川内<br>高等学校<br><br>監督<br>山口 潤一郎  | 1  | 崔 潤 瑠   | 2  |     |  |  | 0  |     |  |  | 1  | 1 | 12  | 中    | 17 |
|    |                                 | 2  | 二ノ宮 翔 斗 | 2  |     |  |  | 0  |     |  |  | 0  | 0 |     |      |    |
|    |                                 | 3  | 森 谷 翔 馬 | 2  |     |  |  |    |     |  |  | 1  | 1 |     |      |    |
|    |                                 | 4  | 白 石 瑠 偉 | 2  |     |  |  | 2  |     |  |  | 3  | 5 |     |      |    |
|    |                                 | 5  | 兒 玉 康 諒 | 1  |     |  |  | 1  |     |  |  |    | 1 |     |      |    |
|    |                                 | 6  | 現王園 輝   | 1  |     |  |  | 1  |     |  |  | 1  | 2 |     |      |    |
|    |                                 | 7  | 福 山 幸 輝 | 1  |     |  |  |    |     |  |  | 2  | 2 |     |      |    |
|    |                                 |    | 計       |    |     |  |  | 4  |     |  |  | 8  |   |     |      |    |
| 14 | 沖永良部<br>高等学校<br><br>監督<br>小野 毅  | 1  | 朝 戸 諒   | 1  |     |  |  | 4  |     |  |  | 1  | 5 | 12  | 中    | 17 |
|    |                                 | 2  | 西 村 太 矢 | 1  |     |  |  | 1  |     |  |  | 0  | 1 |     |      |    |
|    |                                 | 3  | 新 村 拓 真 | 1  |     |  |  | 1  |     |  |  | 0  | 1 |     |      |    |
|    |                                 | 4  | 沖 野 航 平 | 1  |     |  |  | 1  |     |  |  | 2  | 3 |     |      |    |
|    |                                 | 5  | 吉 田 紫 温 | 1  |     |  |  | 0  |     |  |  | 2  | 2 |     |      |    |
|    |                                 | 6  | 内 山 瑠 偉 | 1  |     |  |  |    |     |  |  |    |   |     |      |    |
|    |                                 | 7  |         |    |     |  |  |    |     |  |  |    |   |     |      |    |
|    |                                 |    | 計       |    |     |  |  | 7  |     |  |  | 5  |   |     |      |    |
| 15 | 加治木<br>高等学校<br><br>監督<br>坂元 勇夫  | 1  | 伊地知 義 人 | 2  |     |  |  | 2  |     |  |  | 4  | 6 | 24  | 中    | 5  |
|    |                                 | 2  | 福 里 蓮   | 2  |     |  |  | 2  |     |  |  | 0  | 2 |     |      |    |
|    |                                 | 3  | 渡 邊 勝 太 | 2  |     |  |  |    |     |  |  |    |   |     |      |    |
|    |                                 | 4  | 迫 田 健 吾 | 1  |     |  |  | 3  |     |  |  | 3  | 6 |     |      |    |
|    |                                 | 5  | 岩 戸 尚 樹 | 1  |     |  |  | 3  |     |  |  | 1  | 4 |     |      |    |
|    |                                 | 6  | 宮 江 颯 都 | 2  |     |  |  |    |     |  |  |    |   |     |      |    |
|    |                                 | 7  | 若 松 駿   | 2  |     |  |  | 2  |     |  |  | 4  | 6 |     |      |    |
|    |                                 |    | 計       |    |     |  |  | 12 |     |  |  | 12 |   |     |      |    |
| 16 | 出水商業<br>高等学校<br><br>監督<br>井上 清香 | 1  | 吉ヶ島 煌 輝 | 1  |     |  |  | 4  |     |  |  | 4  | 8 | 26  | 中    | 2  |
|    |                                 | 2  | 山 田 陽 太 | 1  |     |  |  | 3  |     |  |  | 4  | 7 |     |      |    |
|    |                                 | 3  | 川 井 拓 海 | 1  |     |  |  | 3  |     |  |  | 3  | 6 |     |      |    |
|    |                                 | 4  | 敷 根 清志郎 | 2  |     |  |  | 2  |     |  |  | 0  | 2 |     |      |    |
|    |                                 | 5  | 益 田 海 斗 | 2  |     |  |  | 1  |     |  |  | 2  | 3 |     |      |    |
|    |                                 | 6  |         |    |     |  |  |    |     |  |  |    |   |     |      |    |
|    |                                 | 7  |         |    |     |  |  |    |     |  |  |    |   |     |      |    |
|    |                                 |    | 計       |    |     |  |  | 13 |     |  |  | 13 |   |     |      |    |
| 17 | 加治木工業<br>高等学校<br><br>監督<br>小倉 潤 | 1  | 横 山 瑠 勇 | 1  |     |  |  | 4  |     |  |  | 3  | 7 | 32  | 中    | 1  |
|    |                                 | 2  | 黒 江 勇 智 | 1  |     |  |  | 3  |     |  |  | 4  | 7 |     |      |    |
|    |                                 | 3  | 上水流 奨 太 | 2  |     |  |  | 4  |     |  |  | 2  | 6 |     |      |    |
|    |                                 | 4  | 瀬戸口 優 也 | 2  |     |  |  | 2  |     |  |  | 2  | 4 |     |      |    |
|    |                                 | 5  | 下久保 慶   | 2  |     |  |  | 4  |     |  |  | 4  | 8 |     |      |    |
|    |                                 | 6  | 吉 田 倫 生 | 2  |     |  |  |    |     |  |  |    |   |     |      |    |
|    |                                 | 7  | 藤 井 玄 亮 | 1  |     |  |  |    |     |  |  |    |   |     |      |    |
|    |                                 |    | 計       |    |     |  |  | 17 |     |  |  | 15 |   |     |      |    |
| 18 | 川内商工<br>高等学校<br><br>監督<br>堀之内 順 | 1  | 津 平 尚 輝 | 2  |     |  |  | 2  |     |  |  | 2  | 4 | 14  | 中    | 14 |
|    |                                 | 2  | 大 園 颯 太 | 1  |     |  |  | 1  |     |  |  | 2  | 3 |     |      |    |
|    |                                 | 3  | 内 園 宏 斗 | 2  |     |  |  |    |     |  |  | 0  | 0 |     |      |    |
|    |                                 | 4  | 野 添 友 貴 | 2  |     |  |  | 1  |     |  |  | 2  | 3 |     |      |    |
|    |                                 | 5  | 藤 原 大 夢 | 2  |     |  |  | 1  |     |  |  | 2  | 3 |     |      |    |
|    |                                 | 6  | 阿久根 景 和 | 1  |     |  |  | 1  |     |  |  |    | 1 |     |      |    |
|    |                                 | 7  | 濱 崎 樹   | 1  |     |  |  |    |     |  |  |    |   |     |      |    |
|    |                                 |    | 計       |    |     |  |  | 6  |     |  |  | 8  |   |     |      |    |

男子の部

| 立番 | 学校名<br>監督名                        | 立順 | 選手名    | 学年 | 一回戦 |  |    |   | 二回戦 |    |  |   | 計 | 団体計 | 予選順位 |    |
|----|-----------------------------------|----|--------|----|-----|--|----|---|-----|----|--|---|---|-----|------|----|
| 19 | 鹿児島中央<br>高等学校<br><br>監督<br>牧之瀬 義広 | 1  | 伊藤 寛生  | 2  |     |  |    | 2 |     |    |  | 0 | 2 | 12  | 中    | 17 |
|    |                                   | 2  | 下吹越 陽仁 | 1  |     |  |    | 2 |     |    |  | 3 | 5 |     |      |    |
|    |                                   | 3  | 渡久地 宏哉 | 2  |     |  |    | 0 |     |    |  | 1 | 1 |     |      |    |
|    |                                   | 4  | 松尾 恭瑚  | 1  |     |  |    | 0 |     |    |  | 0 | 0 |     |      |    |
|    |                                   | 5  | 岡留 光海  | 2  |     |  |    | 0 |     |    |  | 0 | 0 |     |      |    |
|    |                                   | 6  | 恒松 諒   | 1  |     |  |    |   |     |    |  | 2 | 2 |     |      |    |
|    |                                   | 7  | 樋渡 一斗  | 1  |     |  |    |   |     |    |  | 2 | 2 |     |      |    |
|    |                                   |    | 計      |    |     |  | 4  |   |     | 8  |  |   |   |     |      |    |
| 20 | ラ・サール<br>高等学校<br><br>監督<br>西村 将人  | 1  | 石橋 侑大  | 2  |     |  |    | 1 |     |    |  | 0 | 1 | 4   | 中    | 29 |
|    |                                   | 2  | 小島 颯太  | 2  |     |  |    | 2 |     |    |  | 1 | 3 |     |      |    |
|    |                                   | 3  | 後田 悠斗  | 2  |     |  |    | 0 |     |    |  | 0 | 0 |     |      |    |
|    |                                   | 4  | 平 駿弥   | 2  |     |  |    | 0 |     |    |  | 0 | 0 |     |      |    |
|    |                                   | 5  | 浅野 匠   | 2  |     |  |    | 0 |     |    |  | 0 | 0 |     |      |    |
|    |                                   | 6  | 山内 翔一朗 | 1  |     |  |    |   |     |    |  |   |   |     |      |    |
|    |                                   | 7  |        |    |     |  |    |   |     |    |  |   |   |     |      |    |
|    |                                   |    | 計      |    |     |  | 3  |   |     | 1  |  |   |   |     |      |    |
| 21 | 出水工業<br>高等学校<br><br>監督<br>山下 優香   | 1  | 野村 匠汰  | 1  |     |  |    | 1 |     |    |  | 1 | 2 | 11  | 中    | 21 |
|    |                                   | 2  | 瀬戸口 翔  | 1  |     |  |    | 0 |     |    |  | 0 | 0 |     |      |    |
|    |                                   | 3  | 古賀 風人  | 1  |     |  |    | 1 |     |    |  | 2 | 3 |     |      |    |
|    |                                   | 4  | 山床 輝生  | 1  |     |  |    | 1 |     |    |  | 0 | 1 |     |      |    |
|    |                                   | 5  | 中島 冬樹  | 1  |     |  |    | 3 |     |    |  | 2 | 5 |     |      |    |
|    |                                   | 6  | 堤 琢磨   | 1  |     |  |    |   |     |    |  |   |   |     |      |    |
|    |                                   | 7  | 松田 拓斗  | 1  |     |  |    |   |     |    |  |   |   |     |      |    |
|    |                                   |    | 計      |    |     |  | 6  |   |     | 5  |  |   |   |     |      |    |
| 22 | 鶴丸<br>高等学校<br><br>監督<br>大倉 一也     | 1  | 水田 陽   | 2  |     |  |    | 2 |     |    |  | 4 | 6 | 26  | 中    | 2  |
|    |                                   | 2  | 北 優希   | 2  |     |  |    | 1 |     |    |  | 2 | 3 |     |      |    |
|    |                                   | 3  | 山本 健   | 1  |     |  |    | 4 |     |    |  | 0 | 4 |     |      |    |
|    |                                   | 4  | 吉野 賢史  | 1  |     |  |    | 3 |     |    |  | 2 | 5 |     |      |    |
|    |                                   | 5  | 平山 巧   | 2  |     |  |    | 4 |     |    |  | 4 | 8 |     |      |    |
|    |                                   | 6  | 中村 斗環  | 2  |     |  |    |   |     |    |  |   |   |     |      |    |
|    |                                   | 7  | 垣内 智哉  | 2  |     |  |    |   |     |    |  |   |   |     |      |    |
|    |                                   |    | 計      |    |     |  | 14 |   |     | 12 |  |   |   |     |      |    |
| 23 | 伊集院<br>高等学校<br><br>監督<br>請園 良信    | 1  | 宮田 康平  | 1  |     |  |    |   |     |    |  |   |   | 15  | 中    | 11 |
|    |                                   | 2  | 四元 凌   | 1  |     |  |    | 1 |     |    |  | 0 | 1 |     |      |    |
|    |                                   | 3  | 堂園 昂樹  | 2  |     |  |    | 2 |     |    |  | 2 | 4 |     |      |    |
|    |                                   | 4  | 野間 樹   | 2  |     |  |    | 3 |     |    |  | 2 | 5 |     |      |    |
|    |                                   | 5  | 中島 康暉  | 2  |     |  |    | 3 |     |    |  | 1 | 4 |     |      |    |
|    |                                   | 6  | 松下 純   | 2  |     |  |    |   |     |    |  | 1 | 1 |     |      |    |
|    |                                   | 7  | 瀬戸口 空輝 | 2  |     |  |    | 0 |     |    |  |   | 0 |     |      |    |
|    |                                   |    | 計      |    |     |  | 9  |   |     | 6  |  |   |   |     |      |    |
| 24 | 国分<br>高等学校<br><br>監督<br>和田 めぐみ    | 1  | 石崎 正博  | 2  |     |  |    | 0 |     |    |  | 1 | 1 | 6   | 中    | 28 |
|    |                                   | 2  | 福重 圭斗  | 1  |     |  |    | 0 |     |    |  | 0 | 0 |     |      |    |
|    |                                   | 3  | 重久 鼓太郎 | 2  |     |  |    | 0 |     |    |  | 0 | 0 |     |      |    |
|    |                                   | 4  | 吉村 有結  | 1  |     |  |    | 2 |     |    |  | 2 | 4 |     |      |    |
|    |                                   | 5  | 岩下 歩夢  | 2  |     |  |    | 1 |     |    |  | 0 | 1 |     |      |    |
|    |                                   | 6  | 桜井 海耶渡 | 2  |     |  |    |   |     |    |  |   |   |     |      |    |
|    |                                   | 7  | 岩城 星矢  | 2  |     |  |    |   |     |    |  |   |   |     |      |    |
|    |                                   |    | 計      |    |     |  | 3  |   |     | 3  |  |   |   |     |      |    |





男子の部

| 立番 | 学校名<br>監督名                   | 立順                            | 選手名       | 学年 | 一回戦 |  |  |   | 二回戦 |  |  |   | 計 | 団体計 | 予選順位 |
|----|------------------------------|-------------------------------|-----------|----|-----|--|--|---|-----|--|--|---|---|-----|------|
| 37 | 霧島<br>高等学校<br>監督<br>飯山 清文    | 1                             | 小 牧 司     | 2  |     |  |  | 0 |     |  |  | 0 | 0 |     |      |
|    |                              | 2                             | 衛 藤 真 輝   | 2  |     |  |  | 2 |     |  |  | 1 | 3 |     |      |
|    |                              | 3                             | 宮 園 真 大   | 1  |     |  |  | 1 |     |  |  | 0 | 1 |     |      |
|    |                              | 4                             | 相 良 大 輝   | 1  |     |  |  | 2 |     |  |  | 1 | 3 |     |      |
|    | 5                            | 串良商業<br>高等学校<br>監督<br>有川 修治   |           |    |     |  |  |   |     |  |  |   |   |     |      |
| 38 | 薩南工業<br>高等学校<br>監督<br>藤山 賢一郎 | 1                             | 花 房 宏 哉   | 2  |     |  |  |   |     |  |  |   |   |     |      |
|    |                              | 2                             | 重 久 恋 児   | 2  |     |  |  |   |     |  |  |   |   |     |      |
|    |                              | 3                             | 植 村 勝 太   | 2  |     |  |  |   |     |  |  |   |   |     |      |
|    |                              | 4                             | 福 田 世 鹿 人 | 1  |     |  |  | 1 |     |  |  | 3 | 4 |     |      |
|    | 5                            | 吹上<br>高等学校<br>監督<br>佐野 光俊     |           |    |     |  |  |   |     |  |  |   |   |     |      |
| 39 | 大島<br>高等学校<br>監督<br>福壽 辰     | 1                             | 中 島 聖 麗 武 | 1  |     |  |  | 1 |     |  |  | 0 | 1 |     |      |
|    |                              | 2                             | 西 田 陽 平   | 1  |     |  |  | 2 |     |  |  | 1 | 3 |     |      |
|    |                              | 3                             | 福 富 将 矢   | 2  |     |  |  | 2 |     |  |  | 2 | 4 |     |      |
|    |                              | 4                             | 加 治 木 優 斗 | 1  |     |  |  |   |     |  |  |   |   |     |      |
|    | 5                            | 鹿児島工業<br>高等専門学校<br>監督<br>白坂 繁 |           |    |     |  |  |   |     |  |  |   |   |     |      |
| 40 | 鹿児島城西<br>高等学校<br>監督<br>弓場 肇  | 1                             | 今 給 黎 結 斗 | 2  |     |  |  | 3 |     |  |  | 0 | 3 |     |      |
|    |                              | 2                             | 鎌 田 晃 成   | 2  |     |  |  | 0 |     |  |  | 1 | 1 |     |      |
|    |                              | 3                             | 大 村 倫 太 郎 | 2  |     |  |  | 2 |     |  |  | 2 | 4 |     |      |
|    |                              | 4                             | 中 島 優 歩   | 1  |     |  |  | 2 |     |  |  | 0 | 2 |     |      |
|    | 5                            | 頤娃<br>高等学校<br>監督<br>本間 正嗣     |           |    |     |  |  |   |     |  |  |   |   |     |      |

## 立順表・成績記録

## 男子の部

| 立順 | 学校名       | 一回戦 | 二回戦 | 合計 | 順位 |
|----|-----------|-----|-----|----|----|
| 1  | 志 布 志     | 8   | 4   | 12 | 17 |
| 2  | 隼 人 工 業   | 7   | 8   | 15 | 11 |
| 3  | 鹿 児 島 南   | 6   | 10  | 16 | 10 |
| 4  | 鹿 児 島 工 業 | 11  | 12  | 23 | 6  |
| 5  | 加 世 田     | 2   | 5   | 7  | 27 |
| 6  | 奄 美       | 4   | 6   | 10 | 22 |
| 7  | 鹿 児 島 情 報 | 6   | 3   | 9  | 24 |
| 8  | 鹿 児 島 水 産 | 12  | 8   | 20 | 8  |
| 9  | 鹿 児 島 実 業 | 15  | 11  | 26 | 2  |
| 10 | 曾 於       | 7   | 7   | 14 | 14 |
| 11 | 甲 南       | 9   | 8   | 17 | 9  |
| 12 | 武 岡 台     | 5   | 9   | 14 | 14 |
| 13 | 川 内       | 4   | 8   | 12 | 17 |
| 14 | 沖 永 良 部   | 7   | 5   | 12 | 17 |
| 15 | 加 治 木     | 12  | 12  | 24 | 5  |
| 16 | 出 水 商 業   | 13  | 13  | 26 | 2  |
| 17 | 加 治 木 工 業 | 17  | 15  | 32 | 1  |
| 18 | 川 内 商 工   | 6   | 8   | 14 | 14 |
| 19 | 鹿 児 島 中 央 | 4   | 8   | 12 | 17 |
| 20 | ラ ・ サ ー ル | 3   | 1   | 4  | 29 |
| 21 | 出 水 工 業   | 6   | 5   | 11 | 21 |
| 22 | 鶴 丸       | 14  | 12  | 26 | 2  |
| 23 | 伊 集 院     | 9   | 6   | 15 | 11 |
| 24 | 国 分       | 3   | 3   | 6  | 28 |
| 25 | 屋 久 島     | 6   | 2   | 8  | 26 |
| 26 | 出 水       | 4   | 6   | 10 | 22 |
| 27 | 鹿 屋 工 業   | 5   | 10  | 15 | 11 |
| 28 | 楠 隼       | 2   | 7   | 9  | 24 |
| 29 | 樟 南       | 10  | 11  | 21 | 7  |
| 30 | 指 宿       |     |     |    |    |
| 〃  | 種 子 島     |     |     |    |    |
| 31 | 鹿 児 島 商 業 |     |     |    |    |
| 〃  | 明 桜 館     |     |     |    |    |
| 32 | 鹿 屋       |     |     |    |    |
| 〃  | 与 論       |     |     |    |    |

| 立順 | 学校名                          | 一回戦 | 二回戦 | 合計 | 順位 |
|----|------------------------------|-----|-----|----|----|
| 33 | 指 宿 商 業                      |     |     |    |    |
| 〃  | 鹿 屋 中 央                      |     |     |    |    |
| 34 | 山 川                          |     |     |    |    |
| 〃  | 鳳 凰                          |     |     |    |    |
| 35 | 錦 江 湾                        |     |     |    |    |
| 〃  | 市 来 農 芸                      |     |     |    |    |
| 36 | 松 陽                          |     |     |    |    |
| 〃  | 開 陽                          |     |     |    |    |
| 37 | 霧 島                          |     |     |    |    |
| 〃  | 串 良 商 業                      |     |     |    |    |
| 38 | 薩 南 工 業                      |     |     |    |    |
| 〃  | 吹 上                          |     |     |    |    |
| 39 | 大 島                          |     |     |    |    |
| 〃  | 鹿 児 島 工 業 学 校<br>高 等 専 門 学 校 |     |     |    |    |
| 40 | 鹿 児 島 城 西                    |     |     |    |    |
| 〃  | 穎 娃                          |     |     |    |    |



団体予選成績一覧表 男子の部

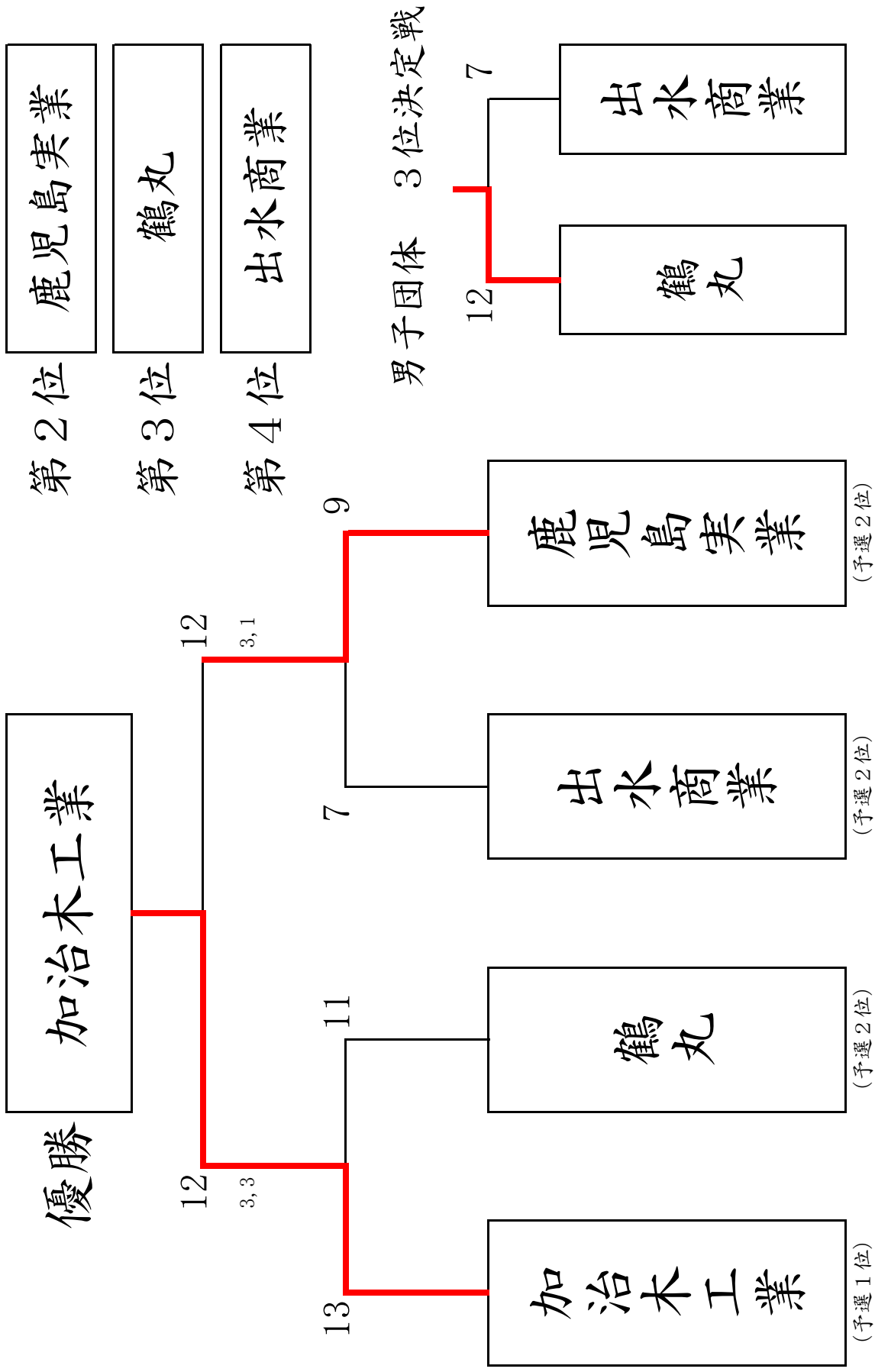
令和3年10月3日(日)

| 立番 | 学校名   | 1回戦 | 2回戦 | 計  | 順位 |
|----|-------|-----|-----|----|----|
| 17 | 加治木工業 | 17  | 15  | 32 | 1  |
| 9  | 鹿児島実業 | 15  | 11  | 26 | 2  |
| 16 | 出水商業  | 13  | 13  | 26 | 2  |
| 22 | 鶴丸    | 14  | 12  | 26 | 2  |
| 15 | 加治木   | 12  | 12  | 24 | 5  |
| 4  | 鹿児島工業 | 11  | 12  | 23 | 6  |
| 29 | 樟南    | 10  | 11  | 21 | 7  |
| 8  | 鹿児島水産 | 12  | 8   | 20 | 8  |
| 11 | 甲南    | 9   | 8   | 17 | 9  |
| 3  | 鹿児島南  | 6   | 10  | 16 | 10 |
| 2  | 隼人工業  | 7   | 8   | 15 | 11 |
| 23 | 伊集院   | 9   | 6   | 15 | 11 |
| 27 | 鹿屋工業  | 5   | 10  | 15 | 11 |
| 10 | 曾於    | 7   | 7   | 14 | 14 |
| 12 | 武岡台   | 5   | 9   | 14 | 14 |
| 18 | 川内商工  | 6   | 8   | 14 | 14 |
| 1  | 志布志   | 8   | 4   | 12 | 17 |
| 13 | 川内    | 4   | 8   | 12 | 17 |
| 14 | 沖永良部  | 7   | 5   | 12 | 17 |
| 19 | 鹿児島中央 | 4   | 8   | 12 | 17 |
| 21 | 出水工業  | 6   | 5   | 11 | 21 |
| 6  | 奄美    | 4   | 6   | 10 | 22 |
| 26 | 出水    | 4   | 6   | 10 | 22 |
| 7  | 鹿児島情報 | 6   | 3   | 9  | 24 |
| 28 | 楠隼    | 2   | 7   | 9  | 24 |
| 25 | 屋久島   | 6   | 2   | 8  | 26 |
| 5  | 加世田   | 2   | 5   | 7  | 27 |
| 24 | 国分    | 3   | 3   | 6  | 28 |
| 20 | ラ・サール | 3   | 1   | 4  | 29 |

※決勝トーナメント進出校

| 予選順位 | 立番 | 学校名   |
|------|----|-------|
| 1    | 17 | 加治木工業 |
| 2    | 9  | 鹿児島実業 |
| 3    | 16 | 出水商業  |
| 4    | 22 | 鶴丸    |

# 男子団体 決勝トーナメント戦



男子団体決勝トーナメント 結果詳細

【男子 準決勝】

《第1試合》

| 校名    | 立番 | 氏名     | 1 | 2 | 3 | 4 | 計 | 合計 | 射詰 | 勝敗 |
|-------|----|--------|---|---|---|---|---|----|----|----|
| 加治木工業 | 1  | 横山 瑠勇  |   |   |   |   | 3 | 13 |    | ○  |
|       | 2  | 黒江 勇智  |   |   |   |   | 2 |    |    |    |
|       | 3  | 上水流 奨太 |   |   |   |   | 3 |    |    |    |
|       | 4  | 瀬戸口 優也 |   |   |   |   | 2 |    |    |    |
|       | 5  | 下久保 慶  |   |   |   |   | 3 |    |    |    |
|       | 6  | 吉田 倫生  |   |   |   |   |   |    |    |    |
|       | 7  | 藤井 玄亮  |   |   |   |   |   |    |    |    |
| 鶴丸    | 1  | 水田 陽   |   |   |   |   | 3 | 11 |    | ×  |
|       | 2  | 北 優希   |   |   |   |   | 2 |    |    |    |
|       | 3  | 山本 健   |   |   |   |   | 2 |    |    |    |
|       | 4  | 吉野 賢史  |   |   |   |   | 2 |    |    |    |
|       | 5  | 平山 巧   |   |   |   |   | 2 |    |    |    |
|       | 6  | 中村 斗環  |   |   |   |   |   |    |    |    |
|       | 7  | 垣内 智哉  |   |   |   |   |   |    |    |    |

《第2試合》

| 校名    | 立番 | 氏名     | 1 | 2 | 3 | 4 | 計 | 合計 | 射詰 | 勝敗 |
|-------|----|--------|---|---|---|---|---|----|----|----|
| 出水商業  | 1  | 吉ヶ島 煌輝 |   |   |   |   | 4 | 7  |    | ×  |
|       | 2  | 山田 陽太  |   |   |   |   | 3 |    |    |    |
|       | 3  | 川井 拓海  |   |   |   |   | 0 |    |    |    |
|       | 4  | 敷根 清志郎 |   |   |   |   | 0 |    |    |    |
|       | 5  | 益田 海斗  |   |   |   |   | 0 |    |    |    |
|       | 6  |        |   |   |   |   |   |    |    |    |
|       | 7  |        |   |   |   |   |   |    |    |    |
| 鹿兒島実業 | 1  | 肥後 天慈  |   |   |   |   | 2 | 9  |    | ○  |
|       | 2  | 向吉 勇翔  |   |   |   |   | 2 |    |    |    |
|       | 3  | 小村 優弥  |   |   |   |   | 1 |    |    |    |
|       | 4  | 田畑 純聖  |   |   |   |   | 1 |    |    |    |
|       | 5  | 大平 峻冬  |   |   |   |   | 3 |    |    |    |
|       | 6  |        |   |   |   |   |   |    |    |    |
|       | 7  |        |   |   |   |   |   |    |    |    |

【男子 3位決定戦】

| 校名 | 立番 | 氏名    | 1 | 2 | 3 | 4 | 計 | 合計 | 射詰 | 勝敗 |
|----|----|-------|---|---|---|---|---|----|----|----|
| 鶴丸 | 1  | 水田 陽  |   |   |   |   | 2 | 12 |    | ○  |
|    | 2  | 北 優希  |   |   |   |   | 4 |    |    |    |
|    | 3  | 山本 健  |   |   |   |   | 3 |    |    |    |
|    | 4  | 吉野 賢史 |   |   |   |   | 2 |    |    |    |
|    | 5  | 平山 巧  |   |   |   |   | 1 |    |    |    |
|    | 6  | 中村 斗環 |   |   |   |   |   |    |    |    |
|    | 7  | 垣内 智哉 |   |   |   |   |   |    |    |    |

| 校名   | 立番 | 氏名     | 1 | 2 | 3 | 4 | 計 | 合計 | 射詰 | 勝敗 |
|------|----|--------|---|---|---|---|---|----|----|----|
| 出水商業 | 1  | 吉ヶ島 煌輝 |   |   |   |   | 4 | 7  |    | ×  |
|      | 2  | 山田 陽太  |   |   |   |   | 1 |    |    |    |
|      | 3  | 川井 拓海  |   |   |   |   | 1 |    |    |    |
|      | 4  | 敷根 清志郎 |   |   |   |   | 0 |    |    |    |
|      | 5  | 益田 海斗  |   |   |   |   | 1 |    |    |    |
|      | 6  |        |   |   |   |   |   |    |    |    |
|      | 7  |        |   |   |   |   |   |    |    |    |

【男子 決勝】

| 校名    | 立番 | 氏名     | 1 | 2 | 3 | 4 | 計 | 合計 | 射詰  | 勝敗 |
|-------|----|--------|---|---|---|---|---|----|-----|----|
| 加治木工業 | 1  | 横山 瑠勇  |   |   |   |   | 3 | 12 | 1 1 | ○  |
|       | 2  | 黒江 勇智  |   |   |   |   | 2 |    | 1 1 |    |
|       | 3  | 上水流 奨太 |   |   |   |   | 2 |    | 1 1 |    |
|       | 4  | 瀬戸口 優也 |   |   |   |   | 1 |    | 0 0 |    |
|       | 5  | 下久保 慶  |   |   |   |   | 4 |    | 0 0 |    |
|       | 6  | 吉田 倫生  |   |   |   |   |   |    |     |    |
|       | 7  | 藤井 玄亮  |   |   |   |   |   |    |     |    |

| 校名    | 立番 | 氏名    | 1 | 2 | 3 | 4 | 計 | 合計 | 射詰  | 勝敗 |
|-------|----|-------|---|---|---|---|---|----|-----|----|
| 鹿兒島実業 | 1  | 肥後 天慈 |   |   |   |   | 4 | 12 | 1 1 | ×  |
|       | 2  | 向吉 勇翔 |   |   |   |   | 2 |    | 1 0 |    |
|       | 3  | 小村 優弥 |   |   |   |   | 2 |    | 0 0 |    |
|       | 4  | 田畑 純聖 |   |   |   |   | 1 |    | 0 0 |    |
|       | 5  | 大平 峻冬 |   |   |   |   | 3 |    | 1 0 |    |
|       | 6  |       |   |   |   |   |   |    |     |    |
|       | 7  |       |   |   |   |   |   |    |     |    |

※個人競射成績一覧表

男子の部

| 立番 | 学校<br>監 督 名 | 立 順   | 選 手 名   | 学 年 | 一 回 戦 |  | 二 回 戦 |  | 計 | 個人順位 | 競 射 |   |   |   |   | 順位 |   |   |
|----|-------------|-------|---------|-----|-------|--|-------|--|---|------|-----|---|---|---|---|----|---|---|
|    |             |       |         |     |       |  |       |  |   |      | ①   | ② | ③ | ④ | ⑤ |    | ⑥ | ⑦ |
| 1  | 9           | 鹿児島実業 | 向吉 勇 翔  | 2   |       |  | 4     |  | 8 |      | 1   | 1 |   |   |   |    |   | 1 |
| 2  | 16          | 出水商業  | 吉ヶ島 煌 輝 | 1   |       |  | 4     |  | 8 |      | 0   |   |   |   |   |    |   | 4 |
| 3  | 17          | 加治木工業 | 下久保 慶 慶 | 2   |       |  | 4     |  | 8 |      | 1   | 0 |   |   |   |    |   | 2 |
| 4  | 22          | 鶴丸    | 平 山 巧 巧 | 2   |       |  | 4     |  | 8 |      | 0   |   |   |   |   |    |   | 3 |
| 1  | 4           | 鹿児島工業 | 小牟田 晃 琉 | 1   |       |  | 3     |  | 7 |      |     |   |   |   |   |    |   |   |
| 2  | 4           | 鹿児島工業 | 宇 都 竜 介 | 1   |       |  | 4     |  | 7 |      |     |   |   |   |   |    |   |   |
| 3  | 8           | 鹿児島水産 | 川 平 佳 緯 | 2   |       |  | 3     |  | 7 |      |     |   |   |   |   |    |   |   |
| 4  | 10          | 曾於    | 石 井 良 侑 | 1   |       |  | 4     |  | 7 |      |     |   |   |   |   |    |   |   |
| 5  | 11          | 甲南    | 内 田 喬 達 | 2   |       |  | 4     |  | 7 |      |     |   |   |   |   |    |   |   |
| 6  | 16          | 出水商業  | 山 田 陽 太 | 1   |       |  | 3     |  | 7 |      |     |   |   |   |   |    |   |   |
| 7  | 17          | 加治木工業 | 横 山 瑠 勇 | 1   |       |  | 4     |  | 7 |      |     |   |   |   |   |    |   | 5 |
| 8  | 17          | 加治木工業 | 黒 江 勇 智 | 1   |       |  | 3     |  | 7 |      |     |   |   |   |   |    |   |   |
| 9  | 30          | 指宿    | 吉 本 翔 大 | 1   |       |  | 3     |  | 7 |      |     |   |   |   |   |    |   |   |

3, 4位は遠近法による。

5位は遠近法による。