

令和3年度 鹿児島県高等学校総合体育大会

第71回 鹿児島県高等学校柔道競技大会

第35回 鹿児島県高等学校女子柔道競技大会

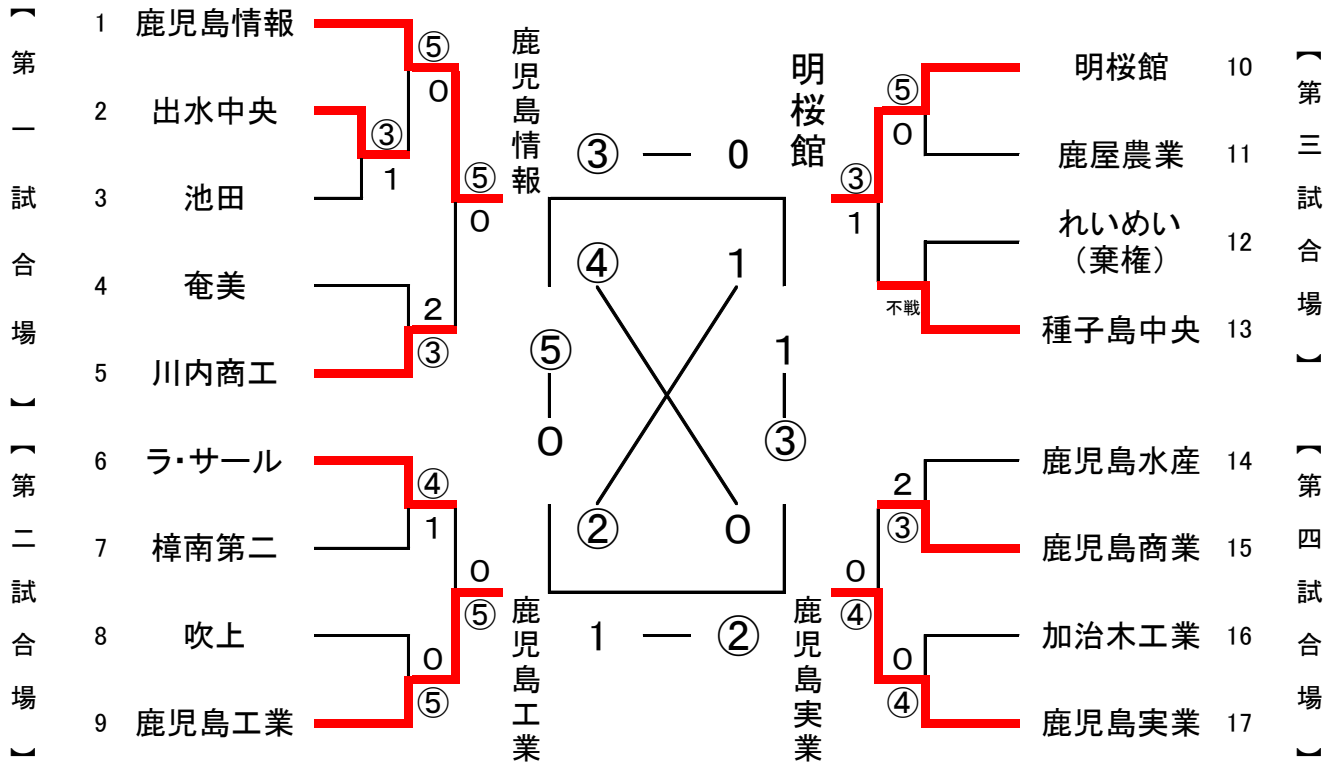
令和3年6月2日(火)

1位と2位は九州総体(長崎)6月19・20日へ

西原商会アリーナ(鹿児島アリーナ)メイン

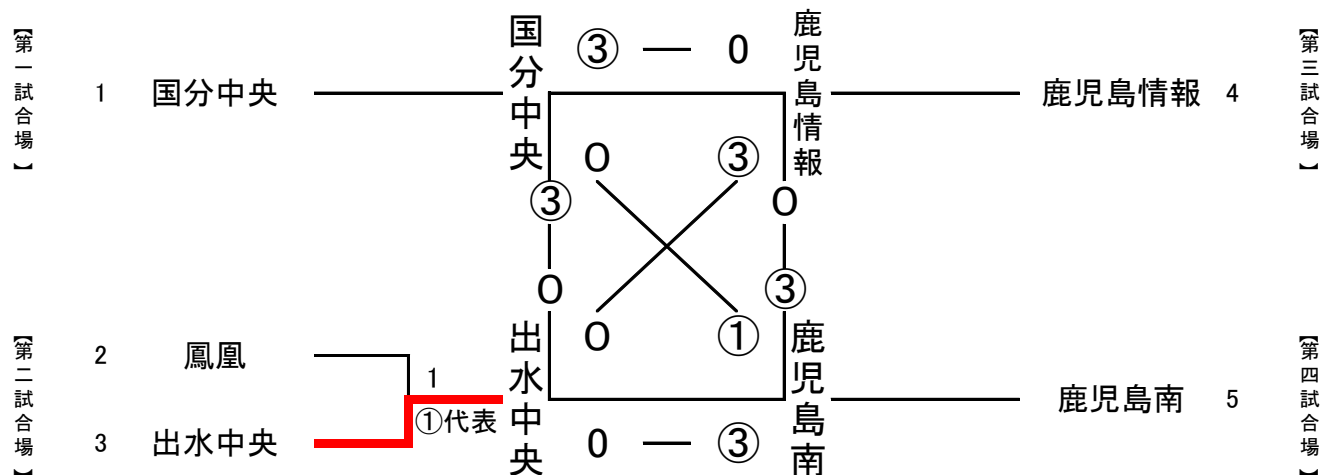
1位は全国総体(長野)8月8~12日へ

男子団体



優勝	鹿児島情報 高等学校	3勝	3大会連続5回目
2位	鹿児島実業 高等学校	2勝1敗	
3位	鹿児島工業 高等学校	1勝2敗	
4位	明桜館 高等学校	3敗	

女子団体



優勝	鹿児島南 高等学校	3勝	3大会連続20回目
2位	国分中央 高等学校	2勝1敗	
3位	鹿児島情報 高等学校	1勝2敗	
4位	出水中央 高等学校	3敗	

第71回県高等学校柔道競技大会
 第35回県高等学校女子柔道競技大会
決勝リーグ

第(2)試合場

第(1)試合

赤				白	
学校名	鹿児島情報	⑤対①		鹿児島工業	学校名
	氏名		決まり技		氏名
先鋒	中藺 瞳真	○	横四方固		小川 純輝
次鋒	三原 航大	Ⓚ	優勢(僅差)		上原 佑斗
中堅	長友 洸樹	○	内股		豊釜 賢志郎
副将	島本 海和	○	反則勝		児玉 海心
大将	東郷 丈児	○	背負投		折尾 海歩

第(3)試合場

第(1)試合

赤				白	
学校名	明桜館	1対③		鹿児島実業	学校名
	氏名		決まり技		氏名
先鋒	中川 晃希	○	後袈裟固		岩元 魁里
次鋒	加藤 匠		袈裟固	○	下野 赳
中堅	峯崎 愛翔		上四方固	○	谷山 允琉
副将	吉川 巧真	×	引き分け	×	邑山 大海
大将	富迫 正也		優勢(技有)	⊖	鬼塚 瑠太郎

第71回県高等学校柔道競技大会
 第35回県高等学校女子柔道競技大会
決勝リーグ

第(2)試合場

第(2)試合

赤					白	
学校名	鹿児島情報	③対①			明桜館	学校名
	氏名		決まり技		氏名	
先鋒	中藺 瞳真	×	引き分け	×	中川 晃希	先鋒
次鋒	三原 航大	Ⓚ	優勢(僅差)		加藤 匠	次鋒
中堅	長友 洸樹	×	引き分け	×	峯崎 愛翔	中堅
副将	島本 海和	○	大外返		吉川 巧真	副将
大将	東郷 丈児	○	小内刈		富迫 正也	大将

第(3)試合場

第(2)試合

赤					白	
学校名	鹿児島工業	1対②			鹿児島実業	学校名
	氏名		決まり技		氏名	
先鋒	小川 純輝	×	引き分け	×	岩元 魁里	先鋒
次鋒	上原 佑斗	×	引き分け	×	下野 赳	次鋒
中堅	豊釜 賢志郎		横四方固	○	谷山 允琉	中堅
副将	児玉 海心	○	背負投		邑山 大海	副将
大将	梶 輝		合せ技	○	鬼塚 瑠太郎	大将

第71回県高等学校柔道競技大会
 第35回県高等学校女子柔道競技大会
決勝リーグ

第(2)試合場

第(3)試合

赤					白	
学校名	鹿児島情報	④対0			鹿児島実業	学校名
	氏名		決まり技		氏名	
先鋒	中藺 瞳真	○	横四方固		岩元 魁里	先鋒
次鋒	三原 航大	×	引き分け	×	下野 赳	次鋒
中堅	長友 洸樹	○	内股		谷山 允琉	中堅
副将	島本 海和	○	出足払		久木野 友哉	副将
大将	東郷 丈児	○	背負投		鬼塚 瑠太郎	大将

第(3)試合場

第(3)試合

赤					白	
学校名	鹿児島工業	②対1			明桜館	学校名
	氏名		決まり技		氏名	
先鋒	小川 純輝		内股	○	中川 晃希	先鋒
次鋒	上原 佑斗	⊖	優勢(技有)		加藤 匠	次鋒
中堅	豊釜 賢志郎	×	引き分け	×	峯崎 愛翔	中堅
副将	児玉 海心	Ⓚ	優勢(僅差)		吉川 巧真	副将
大将	梶 輝	×	引き分け	×	富迫 正也	大将

第71回県高等学校柔道競技大会
 第35回県高等学校女子柔道競技大会
決勝リーグ

第(2)試合場

第(1)試合

赤					白	
学校名	国分中央	③対0			出水中央	学校名
	氏名		決まり技		氏名	
先鋒	中馬 優衣	○	肩固		岩下 沙耶	先鋒
中堅	宮原 里穂	○	内股		緒方 汐花	中堅
大将	岩佐 思花	○	合せ技		溝口 乃亜	大将

第(3)試合場

第(1)試合

赤					白	
学校名	鹿児島情報	0対③			鹿児島南	学校名
	氏名		決まり技		氏名	
先鋒	内倉 咲玖良		背負投	○	末吉 真子	先鋒
中堅	木下 小晴		上四方固	○	瀧川 七花	中堅
大将	山崎 桃		横四方固	○	中田 舞	大将

第71回県高等学校柔道競技大会
 第35回県高等学校女子柔道競技大会
決勝リーグ

第(2)試合場

第(2)試合

赤					白	
学校名	国分中央	③対0			鹿児島情報	学校名
	氏名		決まり技		氏名	
先鋒	中馬 優衣	⊖	優勢(技有)		米丸 愛里	先鋒
中堅	宮原 里穂	○	合せ技		木下 小晴	中堅
大将	岩佐 思花	○	合せ技		山崎 桃	大将

第(3)試合場

第(2)試合

赤					白	
学校名	出水中央	0対③			鹿児島南	学校名
	氏名		決まり技		氏名	
先鋒	岩下 沙耶		合せ技	○	末吉 真子	先鋒
中堅	緒方 汐花		合せ技	○	鳥越 小有希	中堅
大将	竹田 彩花		袖釣込腰	○	中田 舞	大将

第71回県高等学校柔道競技大会
第35回県高等学校女子柔道競技大会

決勝リーグ

第(2)試合場

第(3)試合

赤					白	
学校名	国分中央	0対①			鹿児島南	学校名
	氏名		決まり技		氏名	
先鋒	中馬 優衣	×	引き分け	×	末吉 真子	先鋒
中堅	宮原 里穂		大外返	○	鳥越 小有希	中堅
大将	岩佐 思花	×	引き分け	×	中田 舞	大将

第(3)試合場

第(3)試合

赤					白	
学校名	出水中央	0対③			鹿児島情報	学校名
	氏名		決まり技		氏名	
先鋒	岩下 沙耶		合せ技	○	米丸 愛里	先鋒
中堅	緒方 汐花		上四方固	○	木下 小晴	中堅
大将	竹田 彩花		横四方固	○	山崎 桃	大将

令和3年度 第71回鹿児島県高等学校柔道競技大会

令和3年6月2日(水) 西原商会アリーナ(鹿児島アリーナ)メイン

第1試合場 1回戦

2	出水中央	③	決まり技 試合時間	1	池田学園池田	3
先鋒	山崎 一鷹(欠場)					先鋒
次鋒	石野 成人	○	不戦勝			次鋒
中堅	永田平 聖吾	○	横四方固		若松 聖悟	中堅
副将	久林 龍矢	○	払腰		上山 大輔	副将
大将	小原 晃朱		袈裟固	○	伊高 統護	大将
補欠						補欠
補欠						補欠

第1試合場 2回戦

1	鹿児島情報	⑤	決まり技 試合時間	0	出水中央	2
先鋒	中菌 瞳真	○	不戦勝		山崎 一鷹(欠場)	先鋒
次鋒	落合 冠太	○	内股		石野 成人	次鋒
中堅	長友 洸樹	○	大外刈		永田平 聖吾	中堅
副将	島本 海和	○	払腰		久林 龍矢	副将
大将	東郷 文児(変更)	○	背負投		小原 晃朱	大将
補欠	竹内(変更)					補欠
補欠	三原 航大					補欠

第1試合場 2回戦 303

4	奄美	2	決まり技 試合時間	③	川内商工	5
先鋒	緑 海蓮		背負投	○	山本 宗太	先鋒
次鋒	緑 海琉		一本背負投	○	西 雄成	次鋒
中堅	岩崎 大我(欠場)		不戦勝	○	大山 祐太郎	中堅
副将	勝久 匠隼	⊖	優勢(技有)		桑原 虎徹	副将
大将	前田 海斗	○	内股		濱田 裕紀	大将
補欠					西村 新之助	補欠
補欠					岩永 琉樹	補欠

第2試合場 2回戦

6	ラ・サール	④	決まり技 試合時間	1	樟南第二	7
先鋒	大家 龍馬		隅返	○	伊藤 凜太郎	先鋒
次鋒	川崎 宏卓	○	縦四方固		義田 湧万	次鋒
中堅	高山 康生	○	小外刈		杉山 重斗	中堅
副将	加藤 由久	○	合せ技		福 晟兼	副将
大将	小柳 太一郎	○	合せ技		大保 裕人	大将
補欠	安達 淳晟				實島 勇太	補欠
補欠	市村 啓達					補欠

第2試合場 2回戦

8	吹上	0	決まり技 試合時間	⑤	鹿児島工業	9
先鋒	逆瀬川 紅士		優勢(技有)	⊖	小川 真之介	先鋒
次鋒	今井 健太		内股	○	上原 佑斗	次鋒
中堅	鮫島 豊久		内股	○	豊釜 賢志郎	中堅
副将	牧迫 春哉		背負投	○	児玉 海心(変更)	副将
大将	黒葛 誠文(欠場)		不戦勝	○	折尾 海歩	大将
補欠					梶 輝	補欠
補欠					小川 純輝(変更)	補欠

令和3年度 第71回鹿児島県高等学校柔道競技大会

令和3年6月2日(水) 西原商会アリーナ(鹿児島アリーナ)メイン

第3試合場 2回戦

10	明桜館	⑤	決まり技 試合時間	0	鹿屋農業	11
先鋒	天達 朝日	○	送足払		牧原 永宜	先鋒
次鋒	加藤 匠	○	送襟絞		野崎 颯真	次鋒
中堅	峯崎 愛翔	○	不戦勝		尾辻 凜太郎(欠場)	中堅
副将	岩元 拓海	○	大外刈		神田 龍聖	副将
大将	富迫 正也	○	不戦勝			大将
補欠	中川 晃希					補欠
補欠	吉川 巧真					補欠

第3試合場 2回戦

12	れいめい(棄権)		決まり技 試合時間	不戦勝	種子島中央	13
先鋒	今別府 正義				立石 優星	先鋒
次鋒	中島 彰				野平 波音	次鋒
中堅	名越 稜				中村 優斗	中堅
副将	岡村 竜希					副将
大将	小西 一輝				山元 祐磨	大将
補欠	猿樂 大智					補欠
補欠	前園 竜誠					補欠

第4試合場 2回戦

16	加治木工業	0	決まり技 試合時間	④	鹿児島実業	17
先鋒	堂園 歩生		払腰	○	田下 誠	先鋒
次鋒	川窪 佑征		肩固	○	下野 赳(変更)	次鋒
中堅	小山田 茉央	×	引き分け	×	谷山 允琉	中堅
副将	吉福 大輝		一本背負投	○	邑山 大海	副将
大将	渡邊 堅心		内股	○	鬼塚 瑠太郎	大将
補欠	松元 俐里				岩元 魁里	補欠
補欠					久木野(変更)	補欠

第4試合場 2回戦

14	鹿児島水産	2	決まり技 試合時間	③	鹿児島商業	15
先鋒	濱田 輝太		腕挫十字固	○	横山 慎太郎	先鋒
次鋒	長濱 佑	○	合せ技		西 悠月	次鋒
中堅	石原 太洋	○	合せ技		壹崎 稿	中堅
副将	山口 涼太		大外刈	○	中村 逢琉	副将
大将	作本 瑛紀		合せ技	○	別府 笑生	大将
補欠					馬場 琢摩	補欠
補欠					増田 樹	補欠

令和3年度 第71回鹿児島県高等学校柔道競技大会

令和3年6月2日(水) 西原商会アリーナ(鹿児島アリーナ)メイン

第1試合場 準々決勝

1	鹿児島情報	⑤	決まり技 試合時間	0	川内商工	5
先鋒	中園 瞳真	○	横四方固		山本 宗太	先鋒
次鋒	落合 冠太	○	体落		西 雄成	次鋒
中堅	長友 洸樹	○	上四方固		大山 祐太郎	中堅
副将	島本 海和	○	払腰		桑原 虎徹	副将
大将	東郷 文児(変更)	○	背負投		濱田 裕紀	大将
補欠	竹内(変更)				西村 新之助	補欠
補欠	三原 航大				岩永 琉樹	補欠

第2試合場 準々決勝

6	ラ・サール	0	決まり技 試合時間	⑤	鹿児島工業	9
先鋒	大家 龍馬		合せ技	○	小川 真之介	先鋒
次鋒	川崎 宏卓		一本背負投	○	上原 佑斗	次鋒
中堅	高山 康生		内股	○	豊釜 賢志郎	中堅
副将	加藤 由久		横四方固	○	児玉 海心(変更)	副将
大将	小柳 太一郎		内股	○	折尾 海歩	大将
補欠	安達 淳晟				梶 輝	補欠
補欠	市村 啓達				小川 純輝(変更)	補欠

第3試合場 準々決勝

10	明桜館	③	決まり技 試合時間	1	種子島中央	13
先鋒	天達 朝日	×	引き分け	×	立石 優星	先鋒
次鋒	加藤 匠	○	反則(指導3)		野平 波音	次鋒
中堅	峯崎 愛翔	○	袖釣込腰		中村 優斗	中堅
副将	岩元 拓海	○	不戦勝			副将
大将	富迫 正也		優勢(技有)	⊖	山元 祐磨	大将
補欠	中川 晃希					補欠
補欠	吉川 巧真					補欠

第4試合場 準々決勝

15	鹿児島商業	0	決まり技 試合時間	④	鹿児島実業	17
先鋒	横山 慎太郎	×	引き分け	×	岩元 魁里	先鋒
次鋒	西 悠月		上四方固	○	下野 越(変更)	次鋒
中堅	壹崎 稿		腕挫脚固	○	谷山 允琉	中堅
副将	中村 逢琉		優勢(僅差)	Ⓚ	邑山 大海	副将
大将	別府 笑生		送襟絞	○	鬼塚 瑠太郎	大将
補欠	馬場 琢摩				田下 誠	補欠
補欠	増田 樹				久木野(変更)	補欠

令和3年6月2日(水) 西原商会アリーナ(鹿児島アリーナ)メイン

第2試合場 1回戦

	鳳凰	1	決まり技 試合時間	①代表	出水中央	
先鋒	津曲		引き分け 3分0秒		岩下	先鋒
中堅	木原	○	合せ技 2分58秒		緒方	中堅
大将			不戦勝 分 秒	○	溝口	大将
補欠					竹田	補欠
代表	木原		合せ技 2分35秒	○	溝口	代表