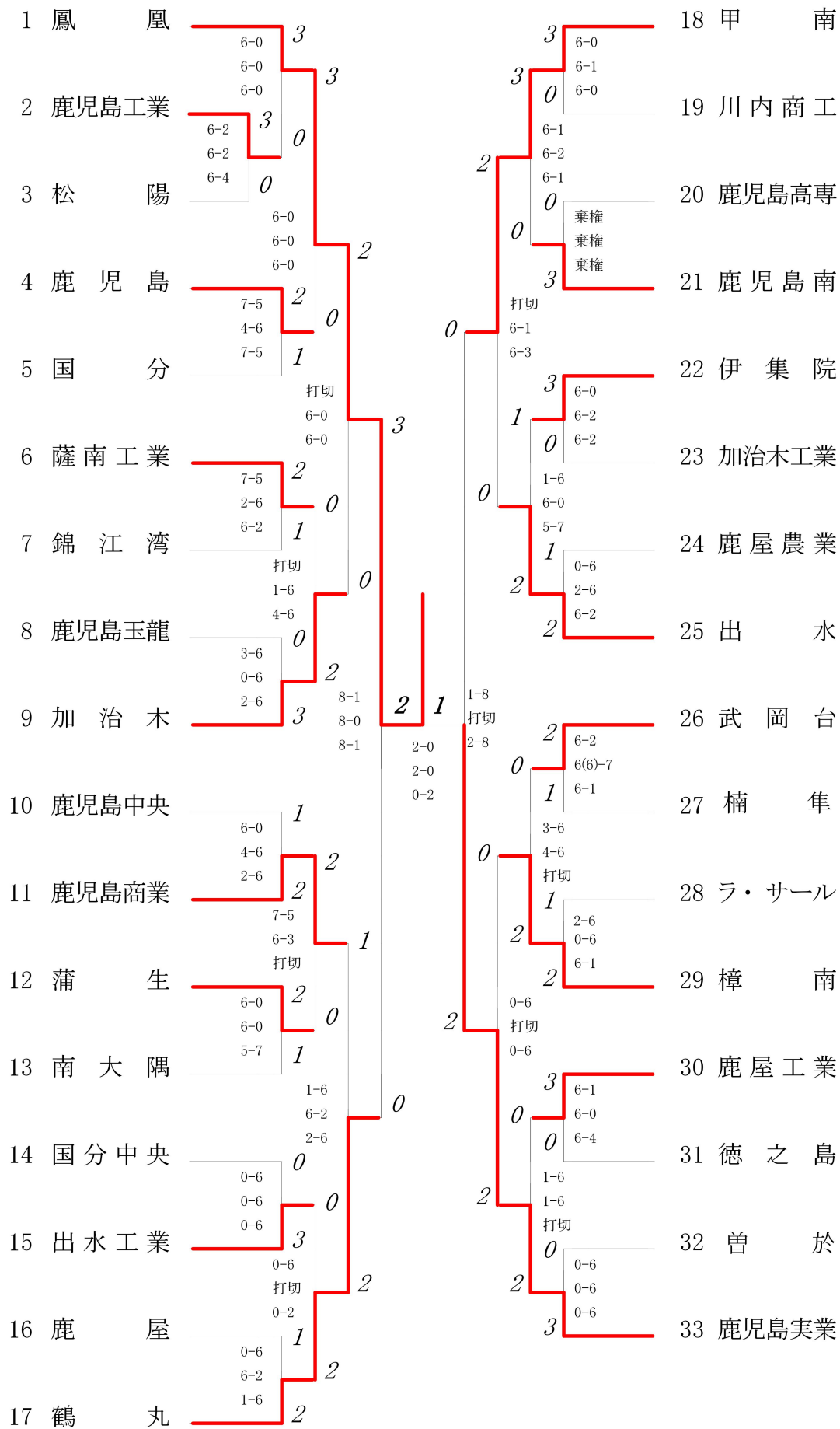


2021年度 高校総体 団体:男子 :テニス



2021年度 テニス高校総体：男子

回戦	試合No.	勝者チーム名	スコア	敗者チーム名
準 決 勝	30	鳳凰	3 — 0	鶴丸
	1 複	小田 龍之介(2) 大神 照太(2)	1 $8 - 1$ 0	友岡 建太(3) 上大迫 璃空(2)
	2 単	河野 隼也(2)	1 $8 - 0$ 0	青木 仁(3)
	3 単	松本 梨市(3)	1 $8 - 1$ 0	神野 開(2)
準 決 勝	31	鹿児島実業	2 — 0	甲南
	1 複	柳田 迅斗(2) 前橋 栄綺(3)	1 $8 - 1$ 0	染川 颯志(2) 東 航太(2)
	2 (単)	有村 純吾(2)	$7 - 7$	内野 雄貴(3)
	3 単	内村 翔大(2)	1 $8 - 2$ 0	遠矢 有希(2)
決 勝	32	鳳凰	2 — 1	鹿児島実業
	1 複	小田 龍之介(2) 大神 照太(2)	2 $\frac{6}{6} - \frac{2}{2}$ 0	柳田 迅斗(2) 前橋 栄綺(3)
	2 単	河野 隼也(2)	2 $\frac{6}{6} - \frac{3}{3}$ 0	有村 純吾(2)
	3 単	松本 梨市(3)	0 $\frac{3}{1} - \frac{6}{6}$ 2	内村 翔大(2)

複・単に○印がついている場合は途中打ち切り

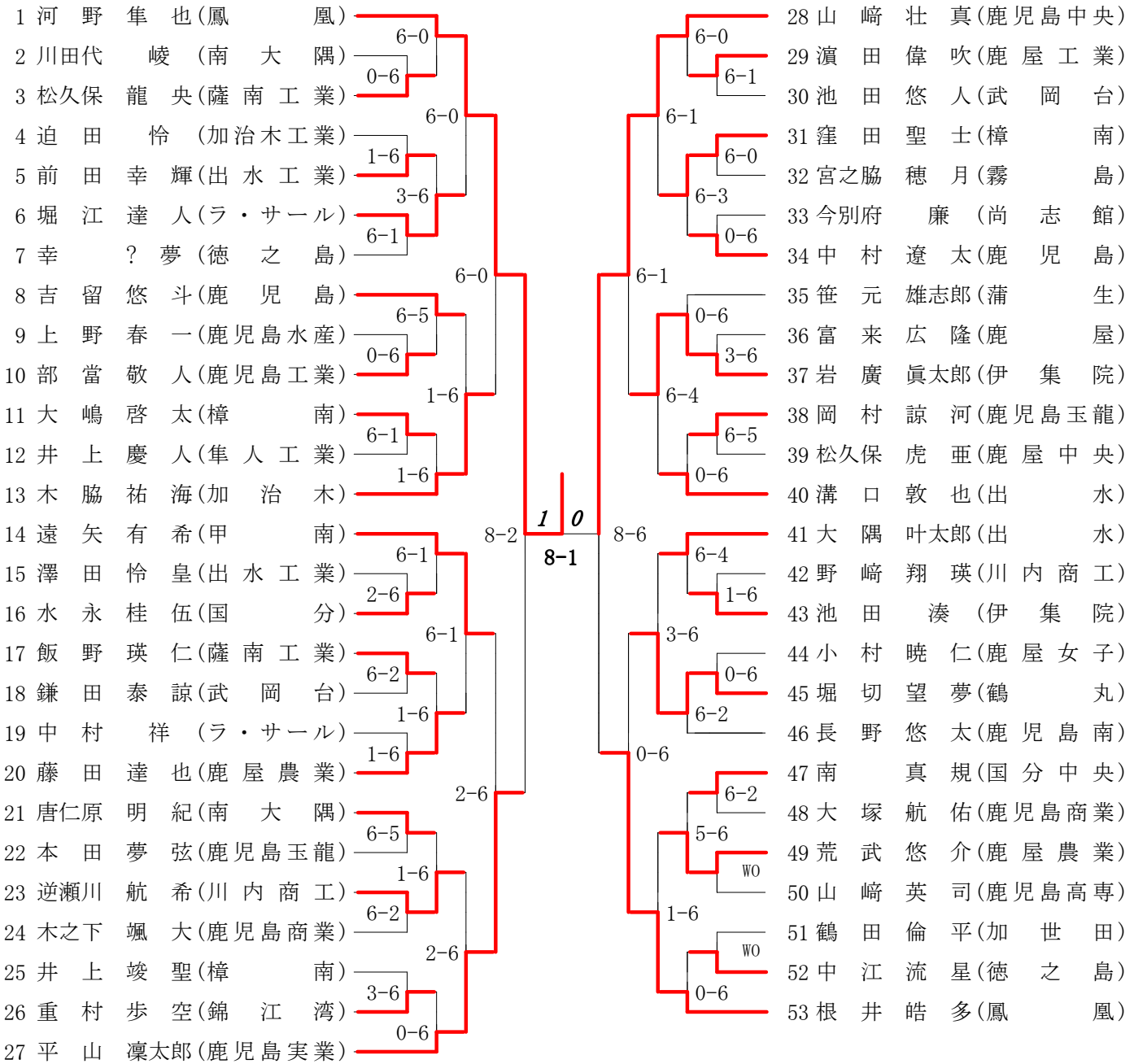
2021年度 テニス高校総体：男子

回戦	試合No.	勝者チーム名	スコア	敗者チーム名
準 決 勝	30	鳳凰	3 — 0	鶴丸
	1 複	小田 龍之介(2) 大神 照太(2)	1 $\begin{matrix} 8 & - & 1 \\ & & \end{matrix}$	0 友岡 建太(3) 上大迫 璃空(2)
	2 単	河野 隼也(2)	1 $\begin{matrix} 8 & - & 0 \\ & & \end{matrix}$	0 青木 仁(3)
	3 単	松本 梨市(3)	1 $\begin{matrix} 8 & - & 1 \\ & & \end{matrix}$	0 神野 開(2)
準 決 勝	31	鹿児島実業	2 — 0	甲南
	1 複	柳田 迅斗(2) 前橋 栄綺(3)	1 $\begin{matrix} 8 & - & 1 \\ & & \end{matrix}$	0 染川 颯志(2) 東 航太(2)
	2 (単)	有村 純吾(2)	$\begin{matrix} 7 & - & 7 \\ & & \end{matrix}$	内野 雄貴(3)
	3 単	内村 翔大(2)	1 $\begin{matrix} 8 & - & 2 \\ & & \end{matrix}$	0 遠矢 有希(2)
決 勝	32	鳳凰	2 — 1	鹿児島実業
	1 複	小田 龍之介(2) 大神 照太(2)	2 $\begin{matrix} 6 & - & 2 \\ 6 & - & 2 \end{matrix}$	0 柳田 迅斗(2) 前橋 栄綺(3)
	2 単	河野 隼也(2)	2 $\begin{matrix} 6 & - & 3 \\ 6 & - & 3 \end{matrix}$	0 有村 純吾(2)
	3 単	松本 梨市(3)	0 $\begin{matrix} 3 & - & 6 \\ 1 & - & 6 \end{matrix}$	2 内村 翔大(2)

複・単に○印がついている場合は途中打ち切り

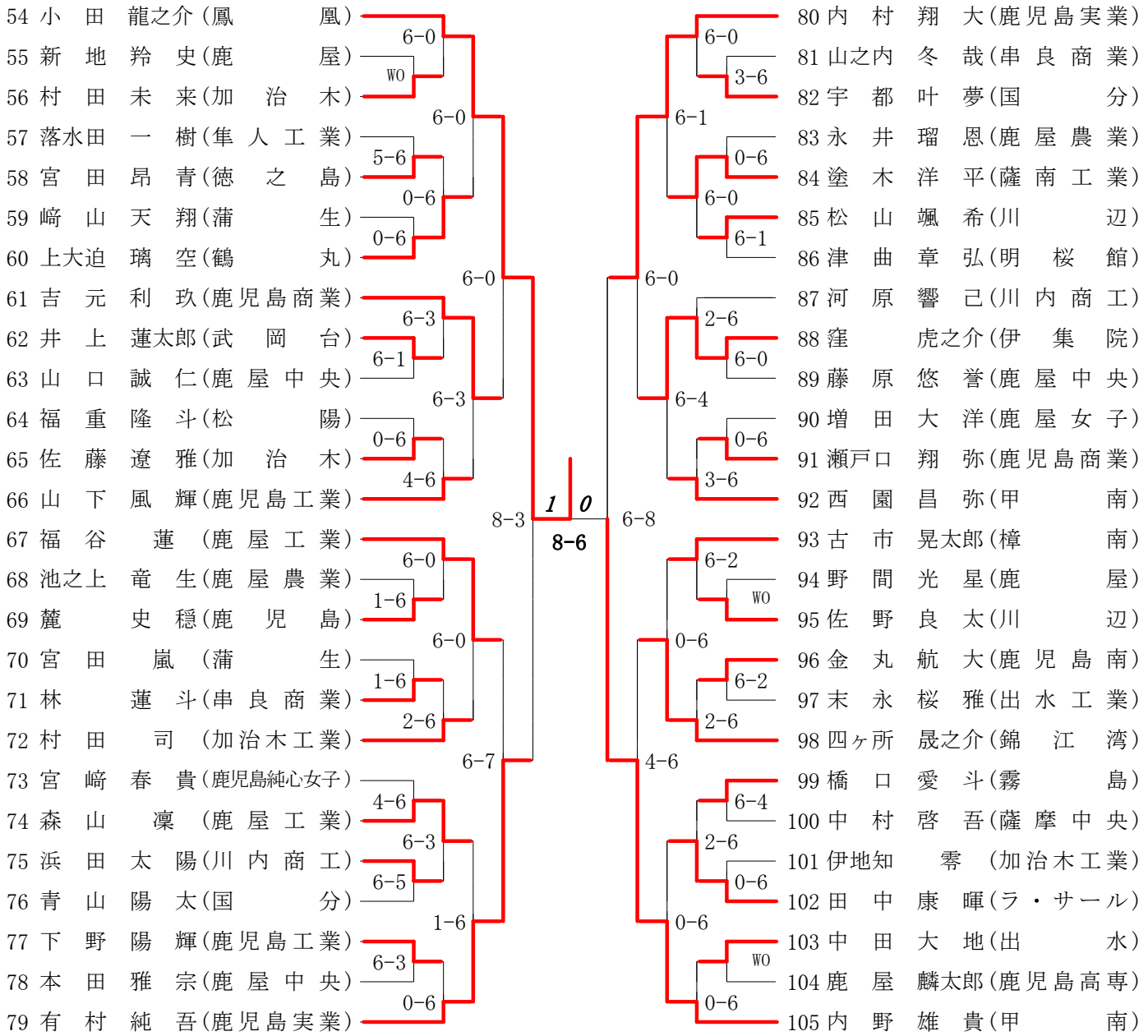
第1ブロック

第2ブロック



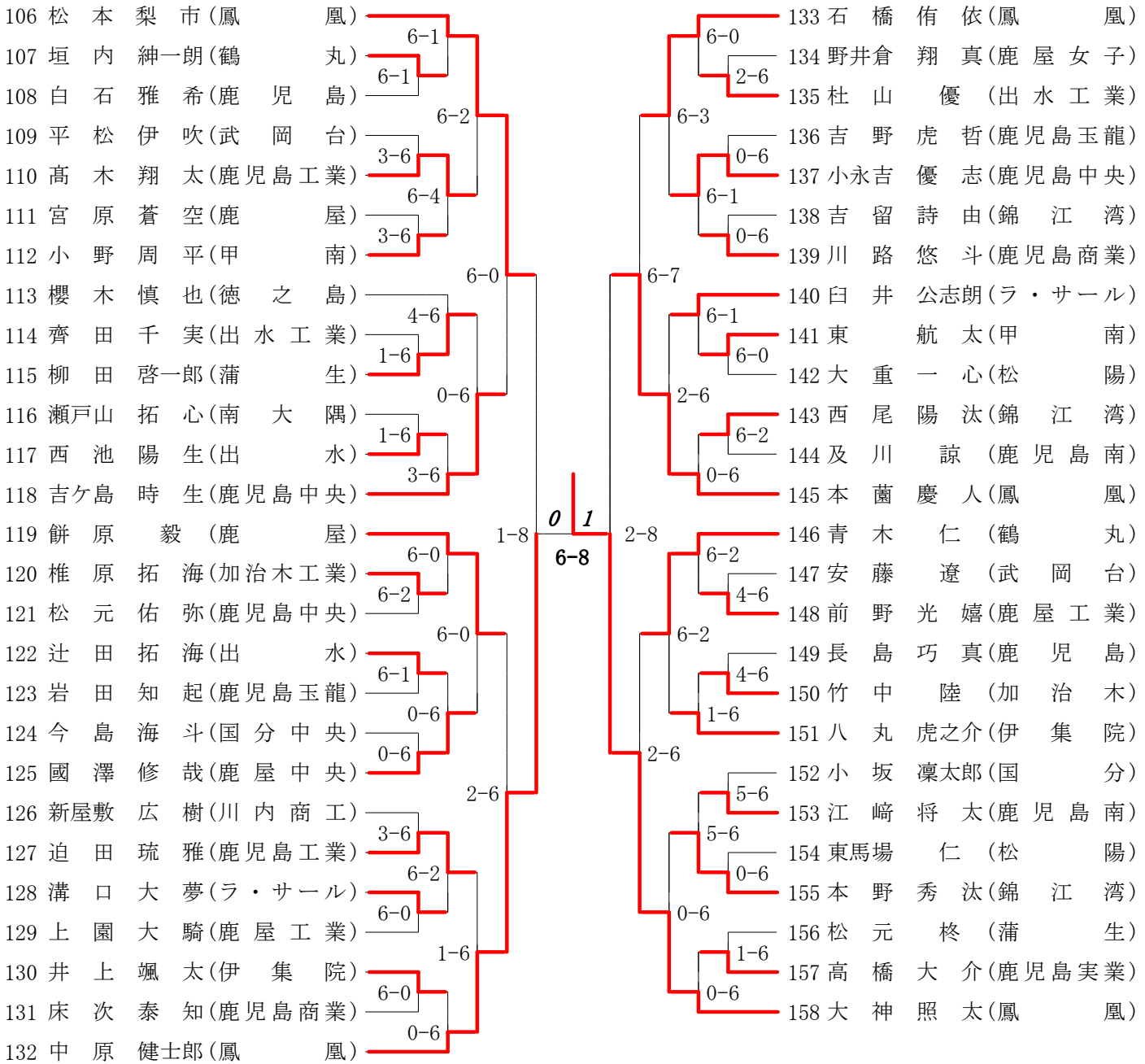
第3ブロック

第4ブロック



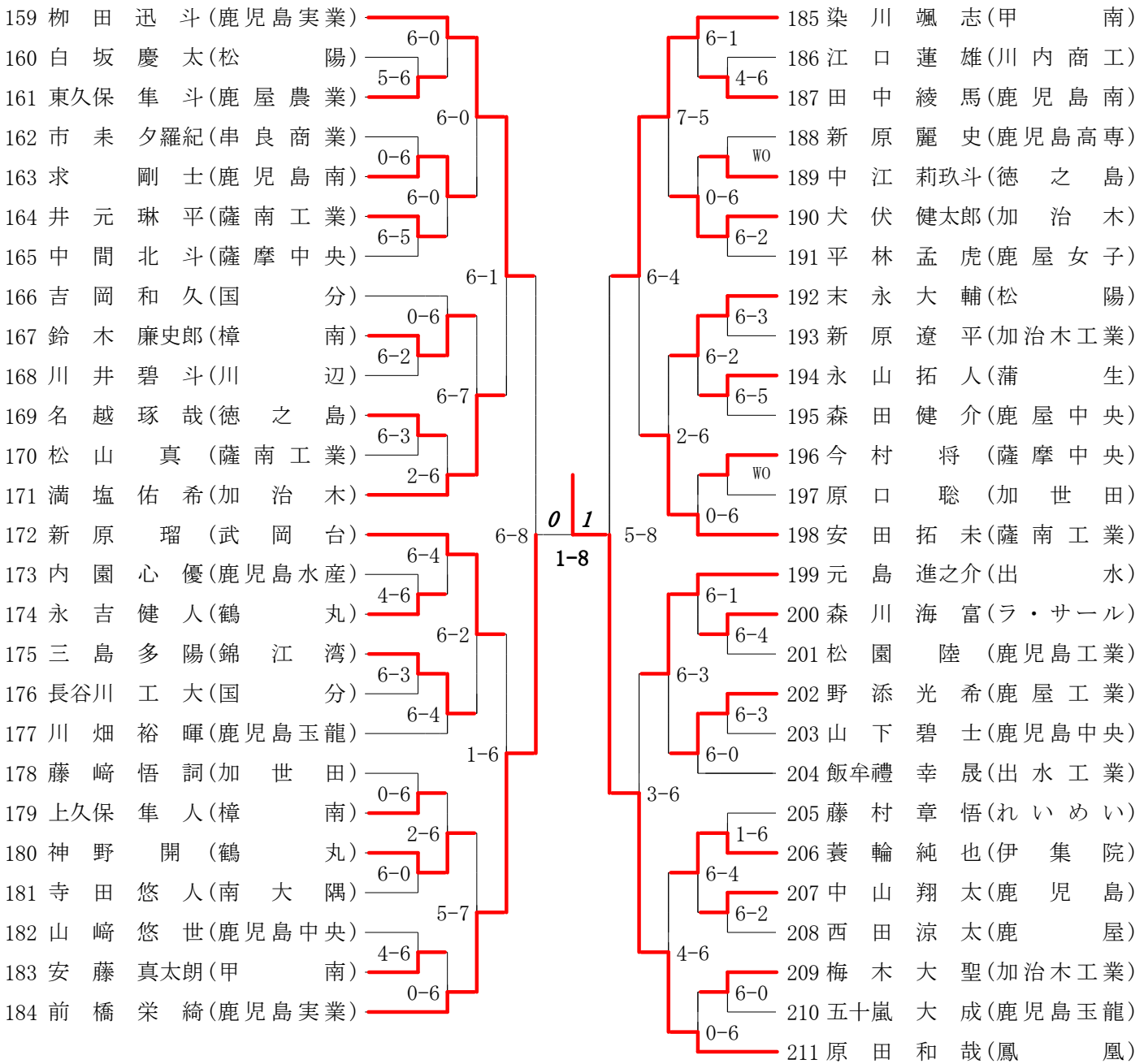
第5ブロック

第6ブロック



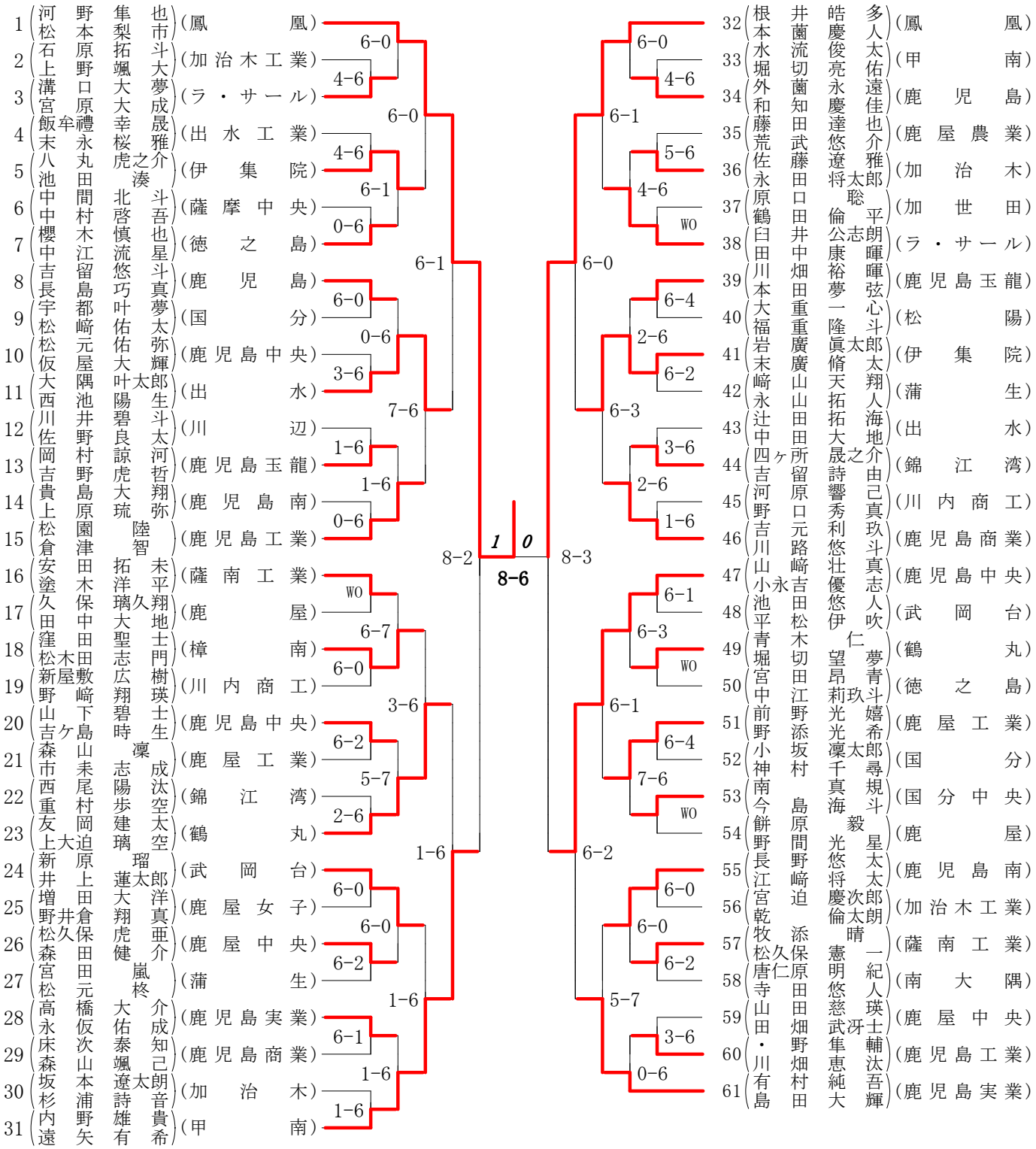
第7ブロック

第8ブロック



第1ブロック

第2ブロック



第3ブロック

第4ブロック

