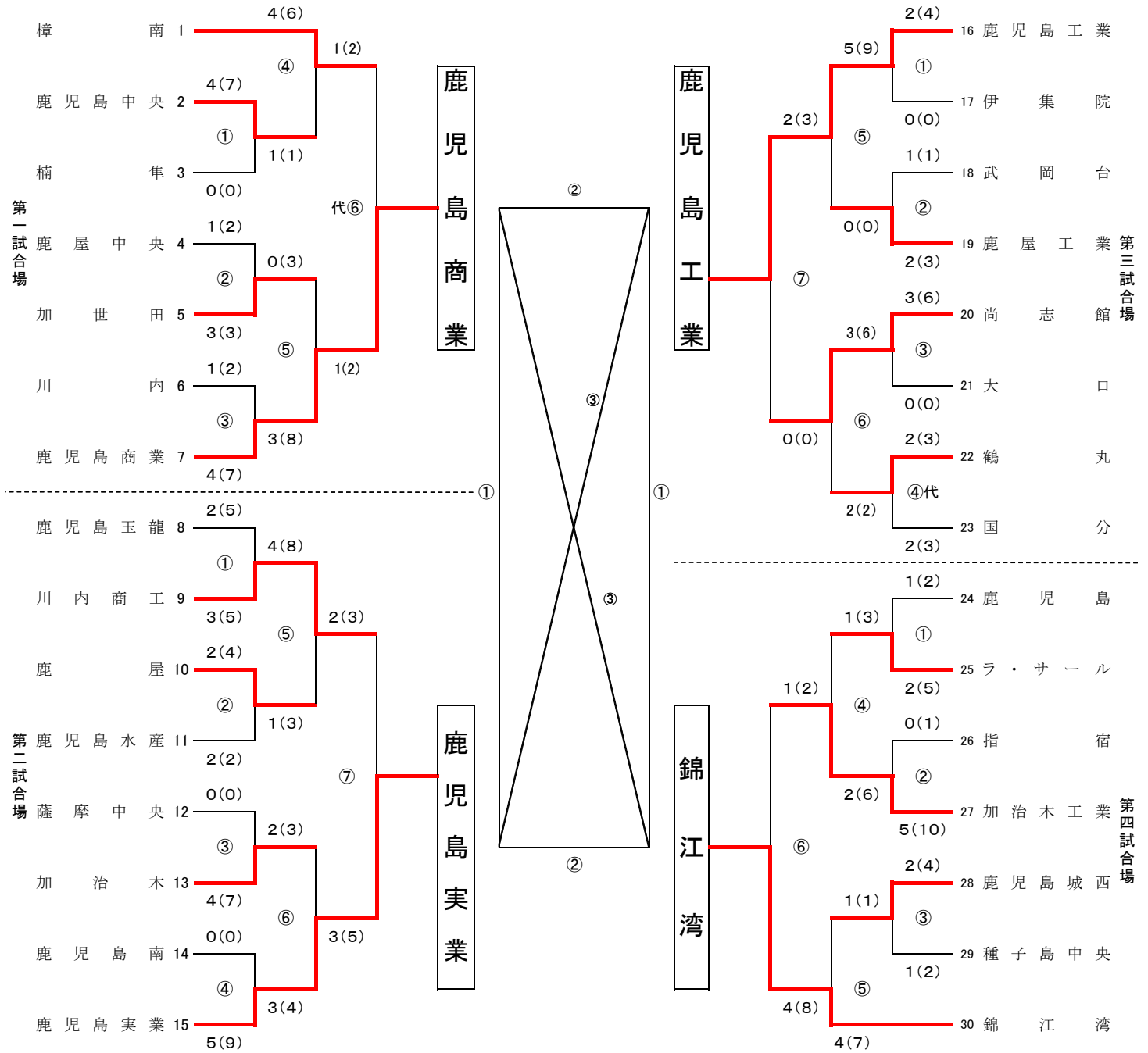
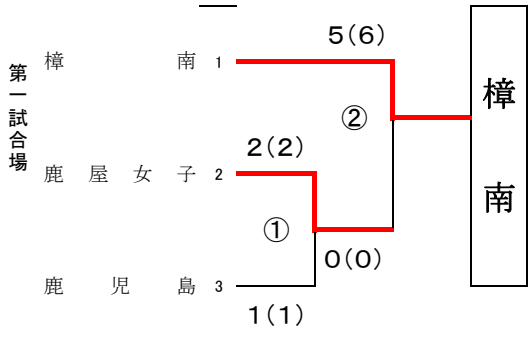


第65回鹿児島県高等学校新人剣道競技大会(全国・九州選抜大会予選)

【男子の部 30校】

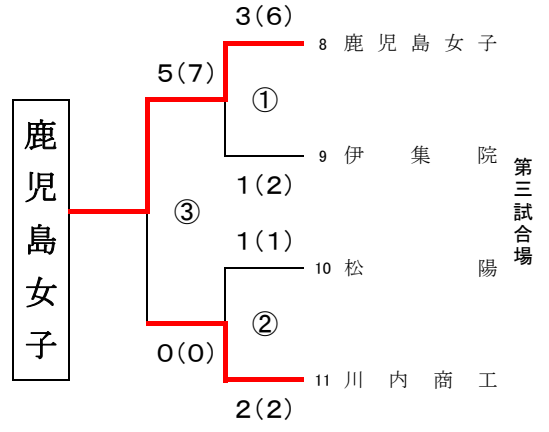
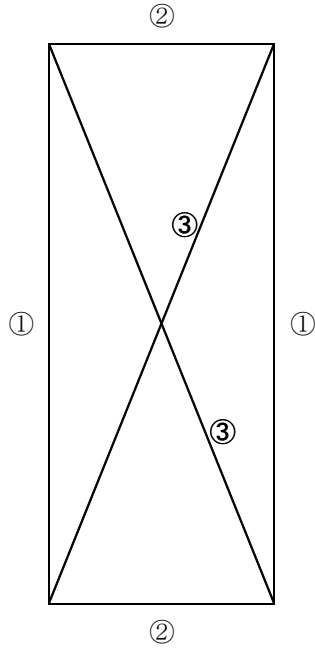


第65回鹿児島県高等学校新人剣道競技大会(全国・九州選抜大会予選)
【女子の部 15校】



樟南

鹿児島実業



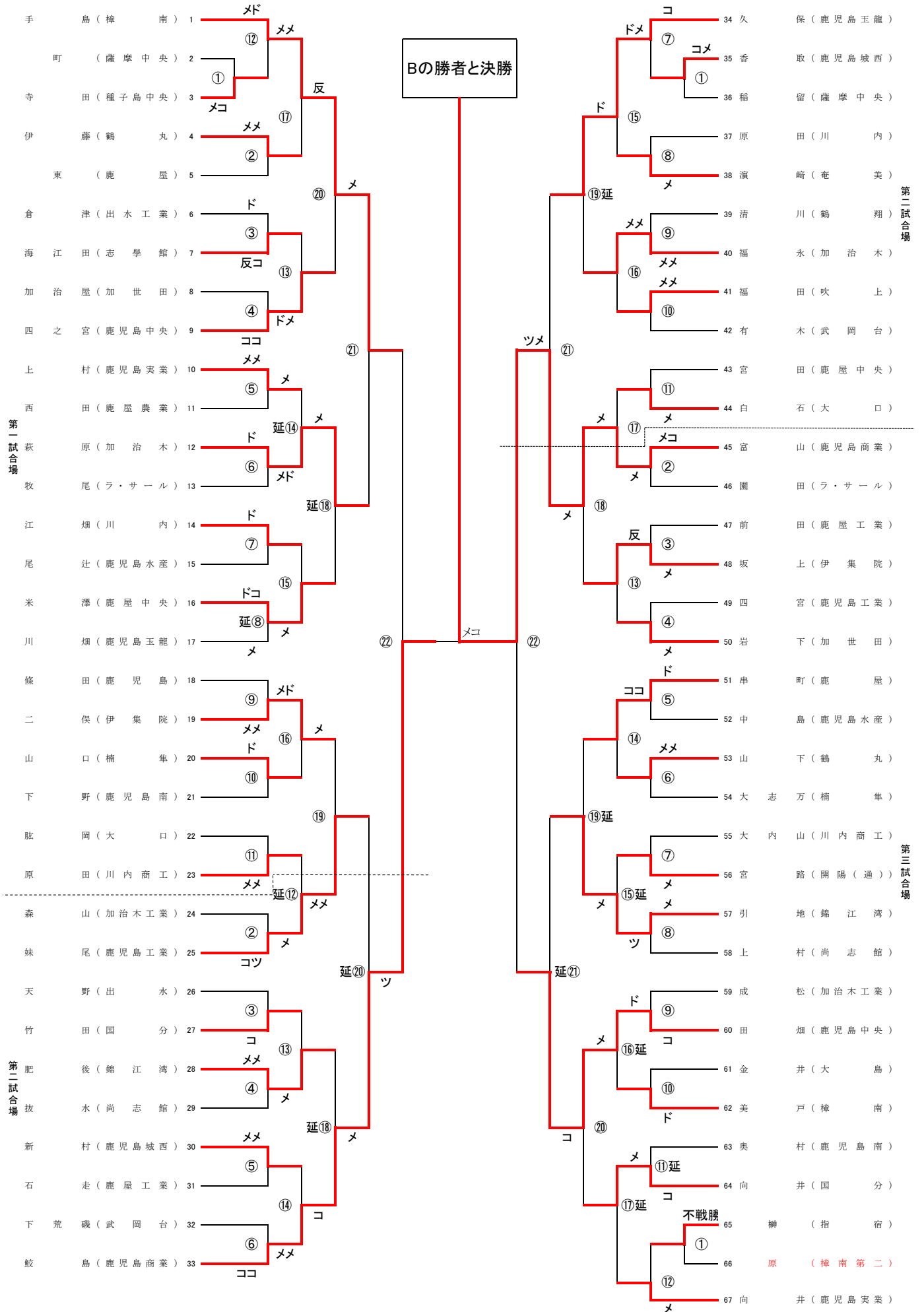
鹿児島女子

錦江湾

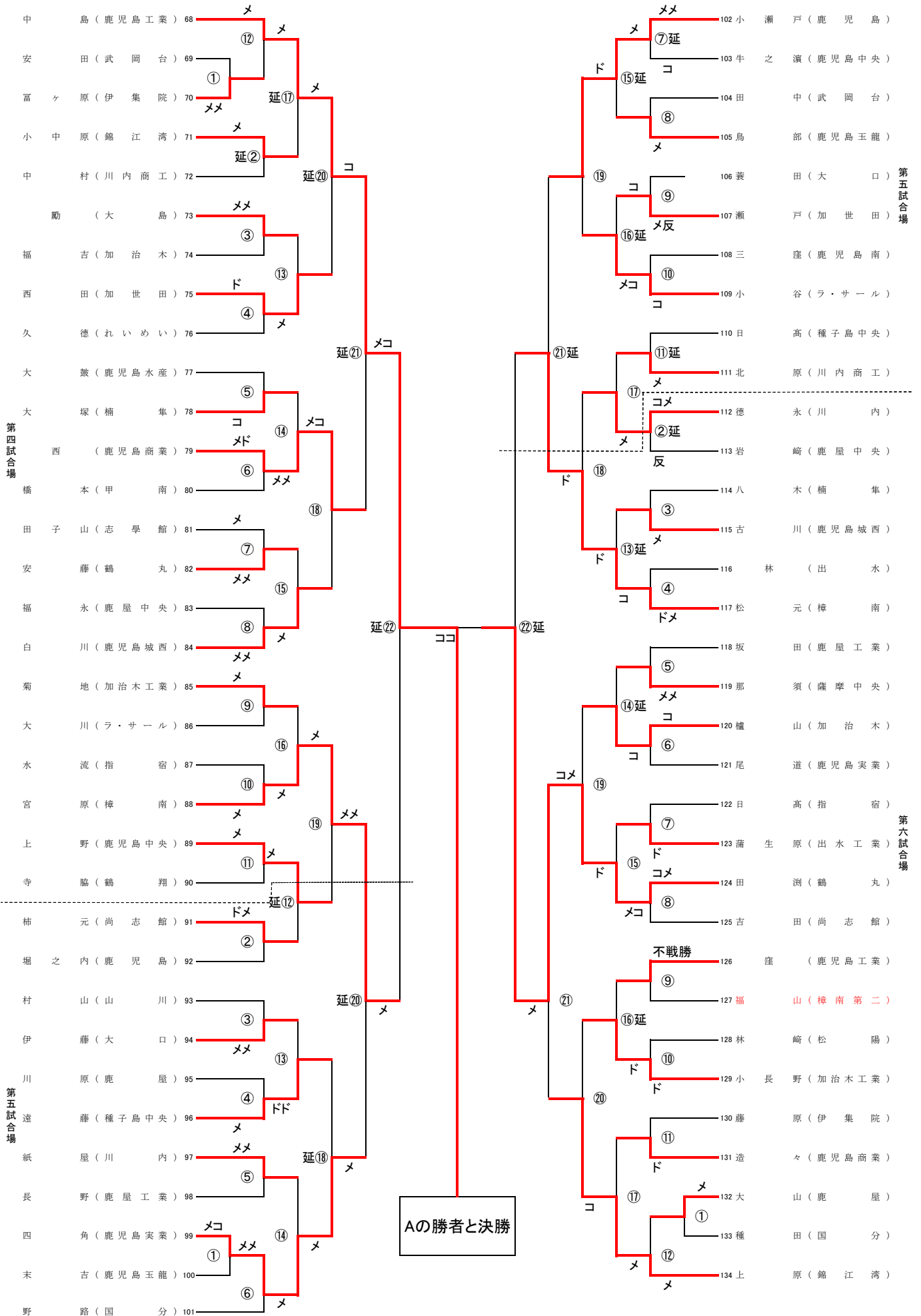
第三試合場

第四試合場

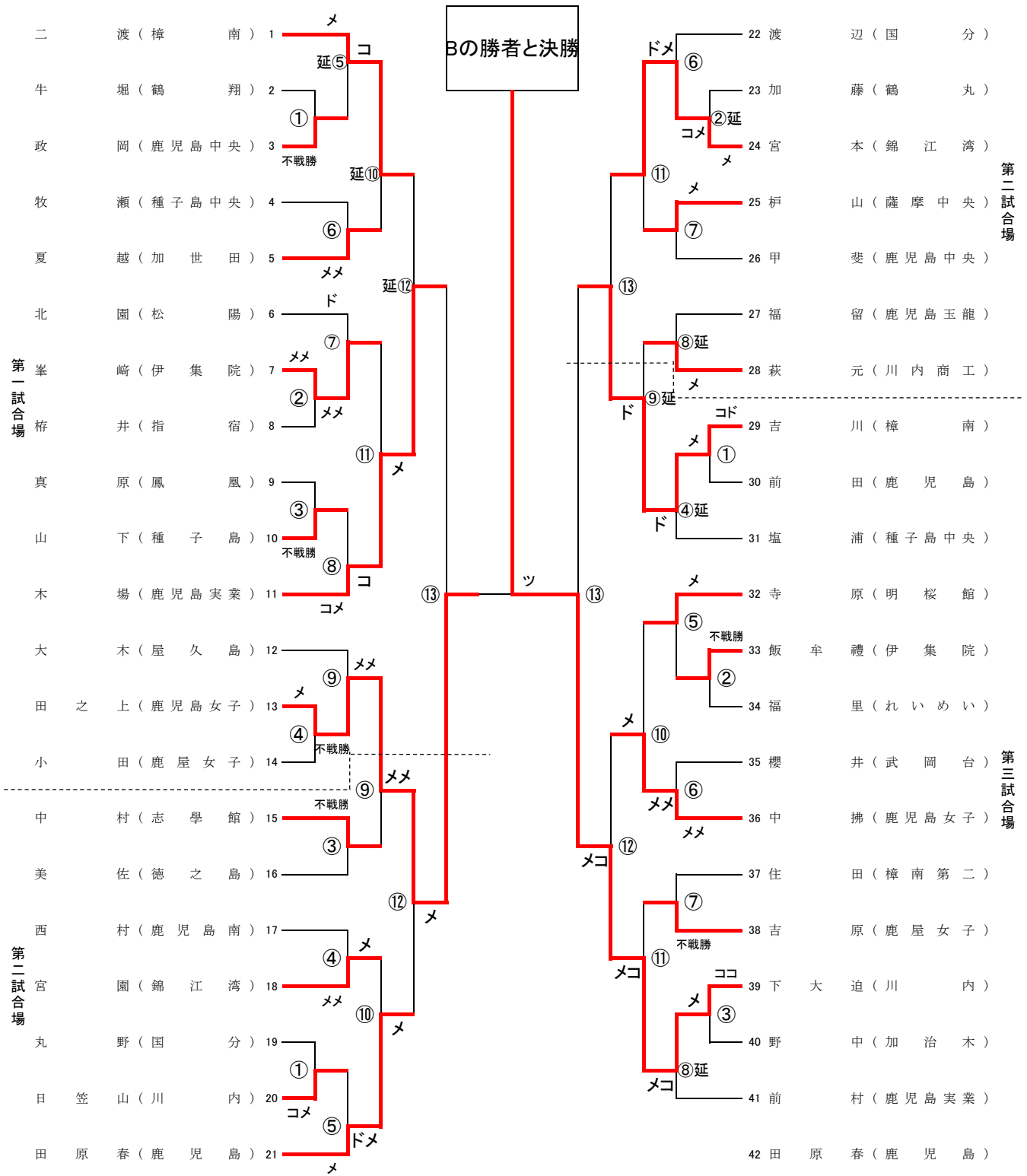
【男子個人の部 A 67名】



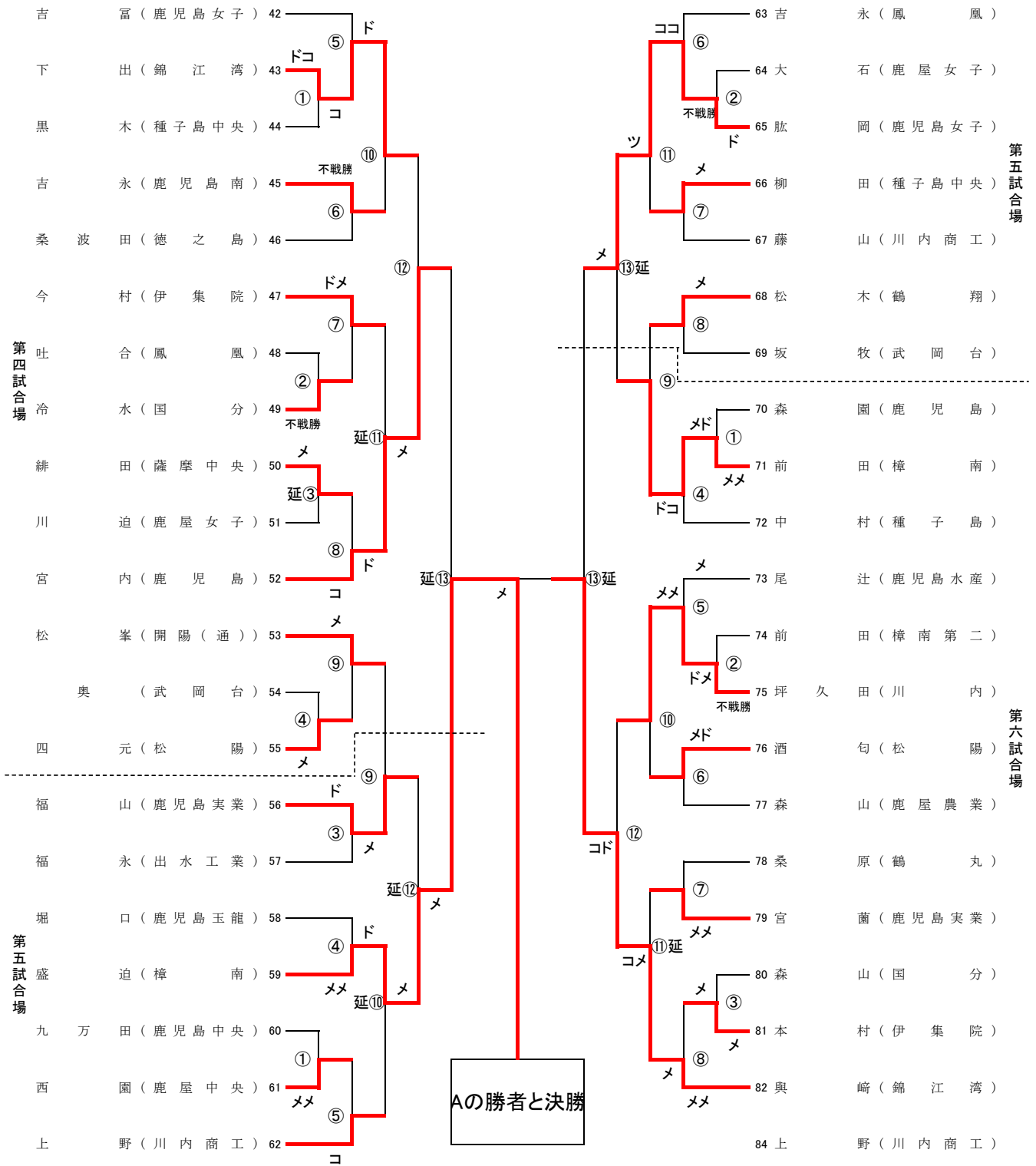
【男子個人の部 B 67名】



【女子個人の部 A 41名】



【女子個人の部 B 41名】



第四試合場

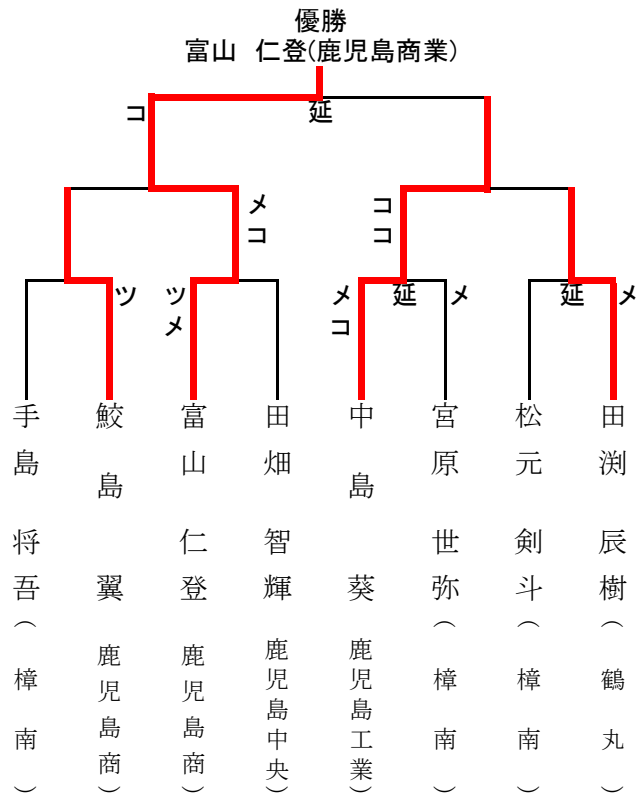
第五試合場

第五試合場

第六試合場

Aの勝者と決勝

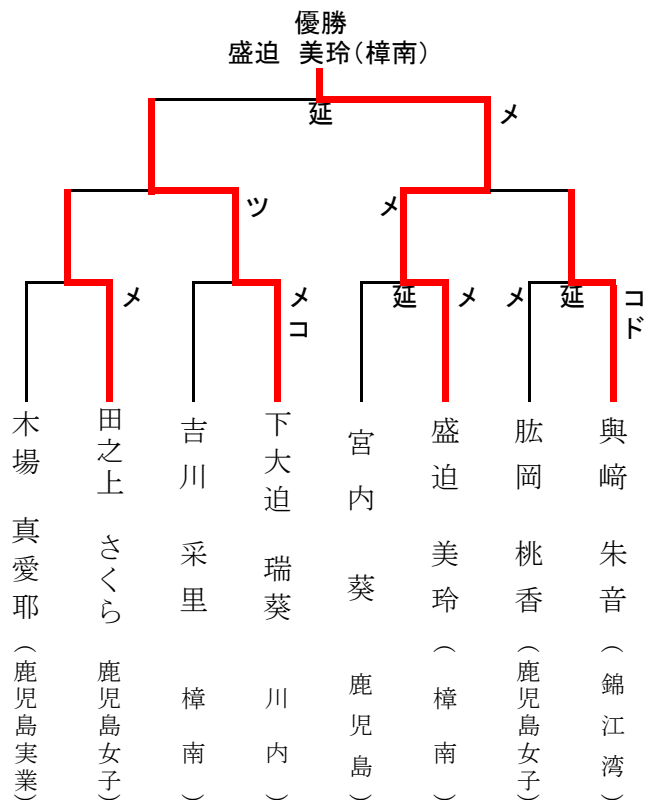
男子個人の部 ベスト8進出者結果



女子団体結果

優勝	錦江湾高等学校
2位	鹿児島女子高等学校
3位	樟南高等学校
4位	鹿児島実業高等学校
5位	川内高等学校
6位	川内商工高等学校
7位	鹿屋女子高等学校
8位	国分高等学校

女子個人の部 ベスト8進出者結果



男子団体結果

優勝	鹿児島商業高等学校
2位	錦江湾高等学校
3位	鹿児島工業高等学校
4位	鹿児島実業高等学校
5位	樟南高等学校
6位	加治木工業高等学校
7位	尚志館高等学校
8位	川内商工高等学校

第65回 鹿児島県高等学校新人剣道競技大会

[男子団体決勝リーグ]

日時：2020/12/19, 20

会場：県総合体育センター体育館

団体勝敗→

--

 ←取得本数
←勝者数

勝ち=○(3点)
引き分け=□(1点)
負け=△(0点)

男子	鹿児島商業	鹿児島実業	鹿児島工業	錦江湾	勝数	負数	分数	勝ち点	勝者数	本取得	順位
鹿児島商業		○ $\frac{7}{5}$	○ $\frac{4}{3}$	○ $\frac{3}{3}$	3	0	0	9	11	14	1
鹿児島実業	△ $\frac{0}{0}$		△ $\frac{3}{1}$	△ $\frac{2}{1}$	0	3	0	0	2	5	4
鹿児島工業	△ $\frac{1}{1}$	○ $\frac{5}{2}$		△ $\frac{2}{1}$	1	2	0	3	4	8	3
錦江湾	△ $\frac{2}{1}$	○ $\frac{3}{2}$	○ $\frac{6}{4}$		2	1	0	6	7	11	2

男子団体戦		男子個人戦	
優勝	鹿児島商業高等学校	優勝	富山 仁登(鹿児島商業)
2位	錦江湾高等学校	2位	中島 葵(鹿児島工業)
3位	鹿児島工業高等学校	3位	鮫島 翼(鹿児島商業)
4位	鹿児島実業高等学校	4位	田 渕 辰 樹(鶴丸)
5位	樟南高等学校	5位	田 畑 智 輝(鹿児島中央)
6位	加治木工業高等学校	6位	宮原 世 弥(樟南)
7位	尚志館高等学校	7位	手島 将 吾(樟南)
8位	川内商工高等学校	8位	松 元 剣 斗(樟南)

令和2年度 第65回 鹿児島県高等学校新人剣道競技大会 女子決勝リーグ

女子団体戦		決勝リーグ		決勝トーナメント				審判			記録		点検		点検						
12月20日		リーグ		準々決勝				主審			記録係		試合場主任		本部						
第1試合場		第2試合		準決勝				大山先生			飯迫先生		先生		先生						
チーム名		順序	先鋒	次鋒				中堅			副将			大将			勝敗数	本数	勝敗	代表者戦	
赤	樟南 高等学校	勝敗	○	×				○			□			○			3	3	○	代表者	
		氏名	前田	上野				吉川			盛迫			二渡						1	反
		取得部位	コ	ド				ド			メ			ド						1	反
		勝敗	○	×				○			□			×						1	反
白	鹿児島女子 高等学校	勝敗	×	○				×			□			×			1	1	×	代表者	
		氏名	田之上	中拂				新立			今西			脇岡						1	反
		取得部位	メ	メ				メ			メ			メ						1	反
		勝敗	×	○				×			□			×						1	反
延長回数	回		回		回		回		回		回		回		備考		1回				
試合時間	分 秒		分 秒		分 秒		分 秒		分 秒		分 秒		分 秒		備考		4分30秒				
相殺	0回		0回		0回		0回		0回		0回		0回		備考		0回				

令和2年度 第65回 鹿児島県高等学校新人剣道競技大会 女子決勝リーグ

女子団体戦		決勝リーグ		決勝トーナメント				審判			記録		点検		点検						
12月20日		リーグ		準々決勝				主審			記録係		試合場主任		本部						
第2試合場		第2試合		準決勝				福屋先生			西先生		先生		先生						
チーム名		順序	先鋒	次鋒				中堅			副将			大将			勝敗数	本数	勝敗	代表者戦	
赤	鹿児島実業 高等学校	勝敗	□	×				×			×			×			0	1	×	代表者	
		氏名	宮 蘭	福 山				田 中			木 場			前 村						1	反
		取得部位	コ	コ				コ			コ			コ						1	反
		勝敗	□	○				○			○			○						1	反
白	錦江湾 高等学校	勝敗	×	○				×			□			×			4	7	○	代表者	
		氏名	宮 本	東				宮 園			下 出			與 崎						1	反
		取得部位	メ	メ				メ			メ			メ						1	反
		勝敗	□	○				○			○			○						1	反
延長回数	回		回		回		回		回		回		回		備考		1回				
試合時間	分 秒		分 秒		分 秒		分 秒		分 秒		分 秒		分 秒		備考		分 秒				
相殺	0回		0回		0回		0回		0回		0回		0回		備考		0回				

令和2年度 第65回 鹿児島県高等学校新人剣道競技大会 女子決勝リーグ

女子団体戦		決勝リーグ		決勝トーナメント												記録		点検		点検											
12月20日		リーグ		準々決勝				準決勝				決勝				記録係		試合場主任		本部											
第1試合場		第3試合		中堅				副将				大将				勝敗数		本数		勝敗		代表者戦									
チーム名		順序		先鋒				次鋒				中堅				副将				大将				勝敗数		本数		勝敗		代表者戦	
赤	樟南 高等学校	勝敗	□		×				□				□				□				0	1	×	代表者							
		氏名	前田		有田				吉川				盛迫				二渡							1	反						
		取得部位	1	2	3	反	1	2	3	反	1	2	3	反	1	2	3	反	1	2				3	反	1	反				
白	錦江湾 高等学校	勝敗	□		○				□				□				□				1	2	○	代表者							
		氏名	宮本		東				宮園				下出				與崎							1	反						
		取得部位	1	2	3	反	1	2	3	反	1	2	3	反	1	2	3	反	1	2				3	反	1	反				
延長回数		回		回				回				回				回				備考				1回							
試合時間		分 秒		分 秒				分 秒				分 秒				分 秒				備考				4分30秒							
相殺		0回		0回				0回				0回				0回				備考				0回							

令和2年度 第65回 鹿児島県高等学校新人剣道競技大会 女子決勝リーグ

女子団体戦		決勝リーグ		決勝トーナメント												記録		点検		点検											
12月20日		リーグ		準々決勝				準決勝				決勝				記録係		試合場主任		本部											
第2試合場		第3試合		中堅				副将				大将				勝敗数		本数		勝敗		代表者戦									
チーム名		順序		先鋒				次鋒				中堅				副将				大将				勝敗数		本数		勝敗		代表者戦	
赤	鹿児島実業 高等学校	勝敗	×		×				×				□				□				0	1	×	代表者							
		氏名	宮 蘭		福 山				田 中				木 場				前 村							1	反						
		取得部位	メ	1	2	3	反	1	2	3	反	1	2	3	反	1	2	3	反	1				2	3	反	1	反			
白	鹿児島女子 高等学校	勝敗	○		○				○				□				□				3	6	○	代表者							
		氏名	田之上		中 拂				新 立				今 西				肱 岡							1	反						
		取得部位	ド	コ	1	2	3	反	1	2	3	反	1	2	3	反	1	2	3	反				1	2	3	反	1	反		
延長回数		回		回				回				回				回				備考				回							
試合時間		分 秒		分 秒				分 秒				分 秒				分 秒				備考				分 秒							
相殺		0回		0回				0回				0回				0回				備考				回							

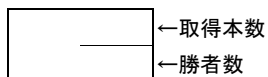
第65回 鹿児島県高等学校新人剣道競技大会

[女子団体決勝リーグ]

日時：2020/12/19, 20

会場：県総合体育センター体育館

団体勝敗→



勝ち=○ (3点)

引き分け=□ (1点)

負け=△ (0点)

女子	樟南	鹿児島実業	鹿児島女子	錦江湾	勝数	負数	分数	勝ち点	勝者数	本取得	順位
樟南		○ $\frac{4}{3}$	○ $\frac{3}{3}$	△ $\frac{1}{0}$	2	1	0	6	6	8	3
鹿児島実業	△ $\frac{0}{0}$		△ $\frac{1}{0}$	△ $\frac{1}{0}$	0	3	0	0	0	2	4
鹿児島女子	△ $\frac{1}{1}$	○ $\frac{6}{3}$		○ $\frac{2}{2}$	2	1	0	6	6	9	2
錦江湾	○ $\frac{2}{1}$	○ $\frac{7}{4}$	△ $\frac{2}{1}$		2	1	0	6	6	11	1

女子団体戦		女子個人戦	
優勝	錦江湾高等学校	優勝	もりさこ 美れい (樟南)
2位	鹿児島女子高等学校	2位	しもおおさこ みずき (川内)
3位	樟南高等学校	3位	よざき あかね (錦江湾)
4位	鹿児島実業高等学校	4位	たのうえ さくら (鹿児島女子)
5位	川内高等学校	5位	みやうち あおい (鹿児島)
6位	川内商工高等学校	6位	よしかわ さり (樟南)
7位	鹿屋女子高等学校	7位	ひじおか ももか (鹿児島女子)
8位	国分高等学校	8位	こば まあや (鹿児島実業)