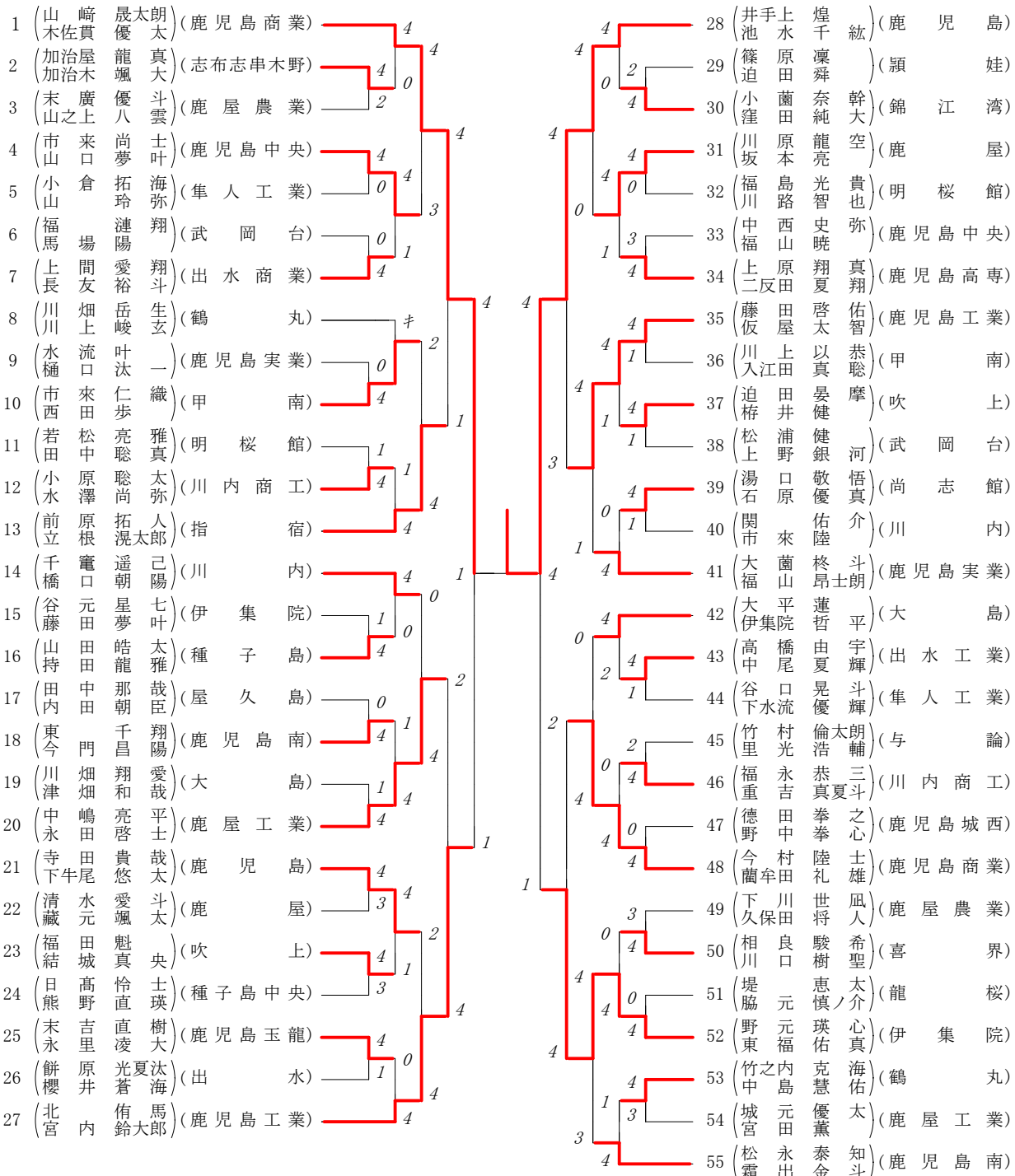


第1ブロック

第2ブロック

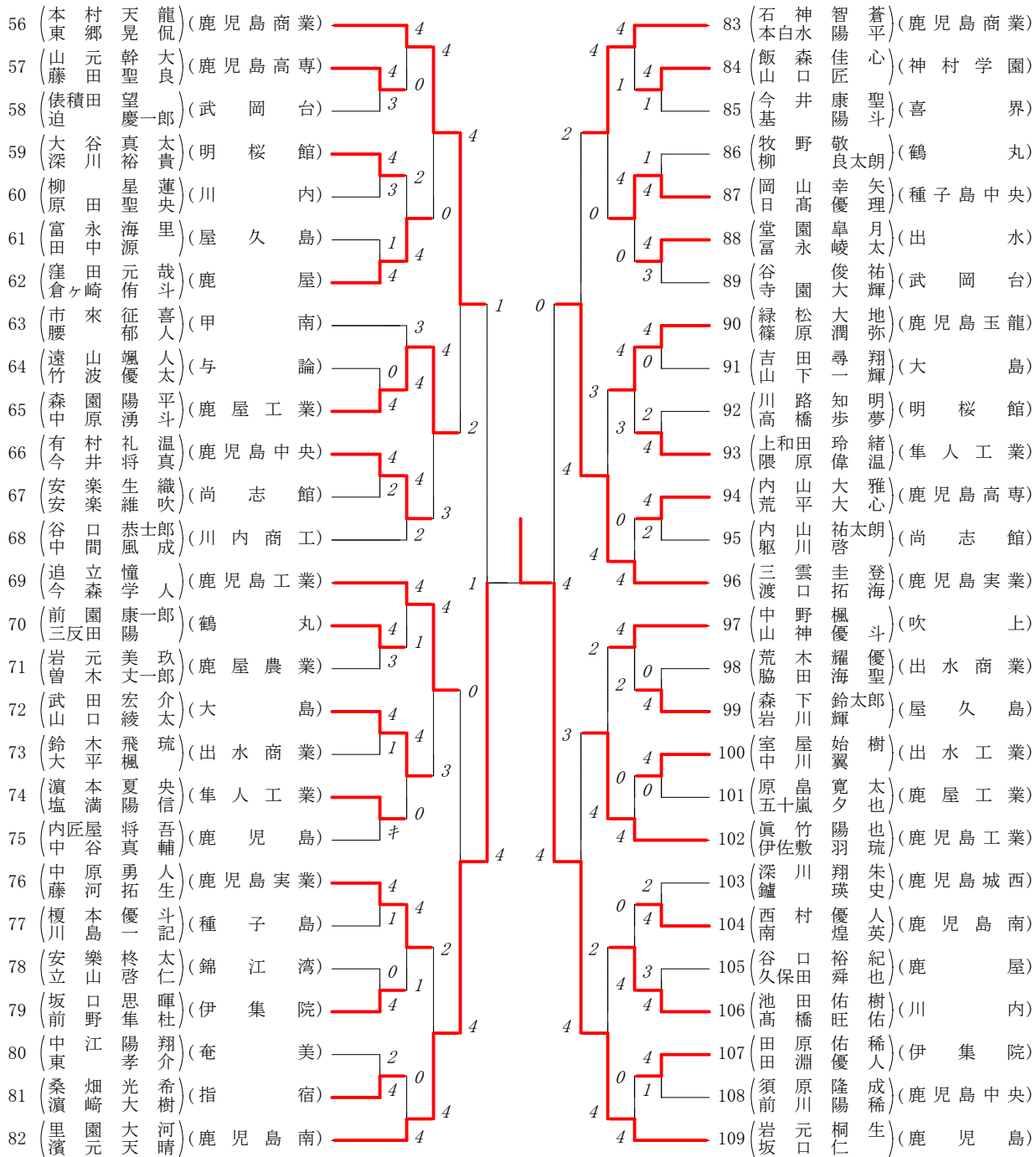


- 1 (山崎 晟太朗) (鹿児島商業)
- 2 (加治屋 龍真大) (志布志串木野)
- 3 (末廣 優斗) (鹿屋農業)
- 4 (市山 来口尚夢士叶) (鹿児島中央)
- 5 (小山 倉拓玲海弥) (隼人工業)
- 6 (福馬 場漣陽翔) (武岡台)
- 7 (上長 友愛裕翔斗) (出水商業)
- 8 (川川 烟上岳峻生玄) (鶴丸)
- 9 (水樋 流口叶汰一) (鹿児島実業)
- 10 (市西 來田仁歩織) (甲南)
- 11 (若田 松中亮聡雅真) (明桜館)
- 12 (小水 原澤聡尚太弥) (川内商工)
- 13 (前立 原根拓滉太郎) (指宿)
- 14 (千橋 龍口遥朝己陽) (川内)
- 15 (谷藤 元田星夢七叶) (伊集院)
- 16 (山持 田田皓龍太雅) (種子島)
- 17 (田内 中田那朝哉臣) (屋久島)
- 18 (東今 門千昌翔陽) (鹿児島南)
- 19 (川津 畑畑翔和愛哉) (大島)
- 20 (中永 嶋田亮啓平士) (鹿屋工業)
- 21 (寺下 田尾貴悠哉太) (鹿児島)
- 22 (清藏 水元愛颯斗太) (鹿屋)
- 23 (福結 田城魁真央) (吹上)
- 24 (日熊 高野怜直士瑛) (種子島中央)
- 25 (末永 吉里直凌樹大) (鹿児島玉龍)
- 26 (餅櫻 原井光夏汰海) (出水)
- 27 (北宮 内侑鈴馬郎) (鹿児島工業)

- 28 (井手 上煌千紘) (鹿児島)
- 29 (篠迫 原田舜) (穎娃)
- 30 (小窪 菌田奈幹大) (錦江湾)
- 31 (川坂 原本龍亮空) (鹿屋)
- 32 (福川 島路光智貴也) (明桜館)
- 33 (中福 西山史暁弥) (鹿児島中央)
- 34 (上反 原田翔夏真翔) (鹿児島高専)
- 35 (藤仮 田屋啓太佑智) (鹿児島工業)
- 36 (川入 上田以真恭聡摩) (甲南)
- 37 (迫梶 田井浦野健銀河) (吹上)
- 38 (松上 湯石口原敬悟真介) (武岡台)
- 39 (湯石 口原敬悟真介) (尚志館)
- 40 (関市 來蘭山柊昂士朗) (川内)
- 41 (大福 伊集院蓮哲平) (大島)
- 42 (大福 伊集院蓮哲平) (大島)
- 43 (高中 橋尾由夏輝) (出水工業)
- 44 (谷下 水流晃優斗輝) (隼人工業)
- 45 (竹里 村光倫浩太朗輔) (与論)
- 46 (福重 永吉恭真夏斗) (川内商工)
- 47 (徳野 田中拳拳之心) (鹿児島城西)
- 48 (今蘭 村田陸礼士雄) (鹿児島商業)
- 49 (下保 川田世将凧人) (鹿屋農業)
- 50 (相川 良口駿樹希聖) (喜界)
- 51 (堤脇 元元恵慎太介) (龍桜)
- 52 (野東 福内元福瑛佑心真海佑) (伊集院)
- 53 (竹中 之内島元福瑛佑心真海佑) (鶴丸)
- 54 (城宮 元田元優薫太) (鹿屋工業)
- 55 (松霜 永出泰金知斗) (鹿児島南)

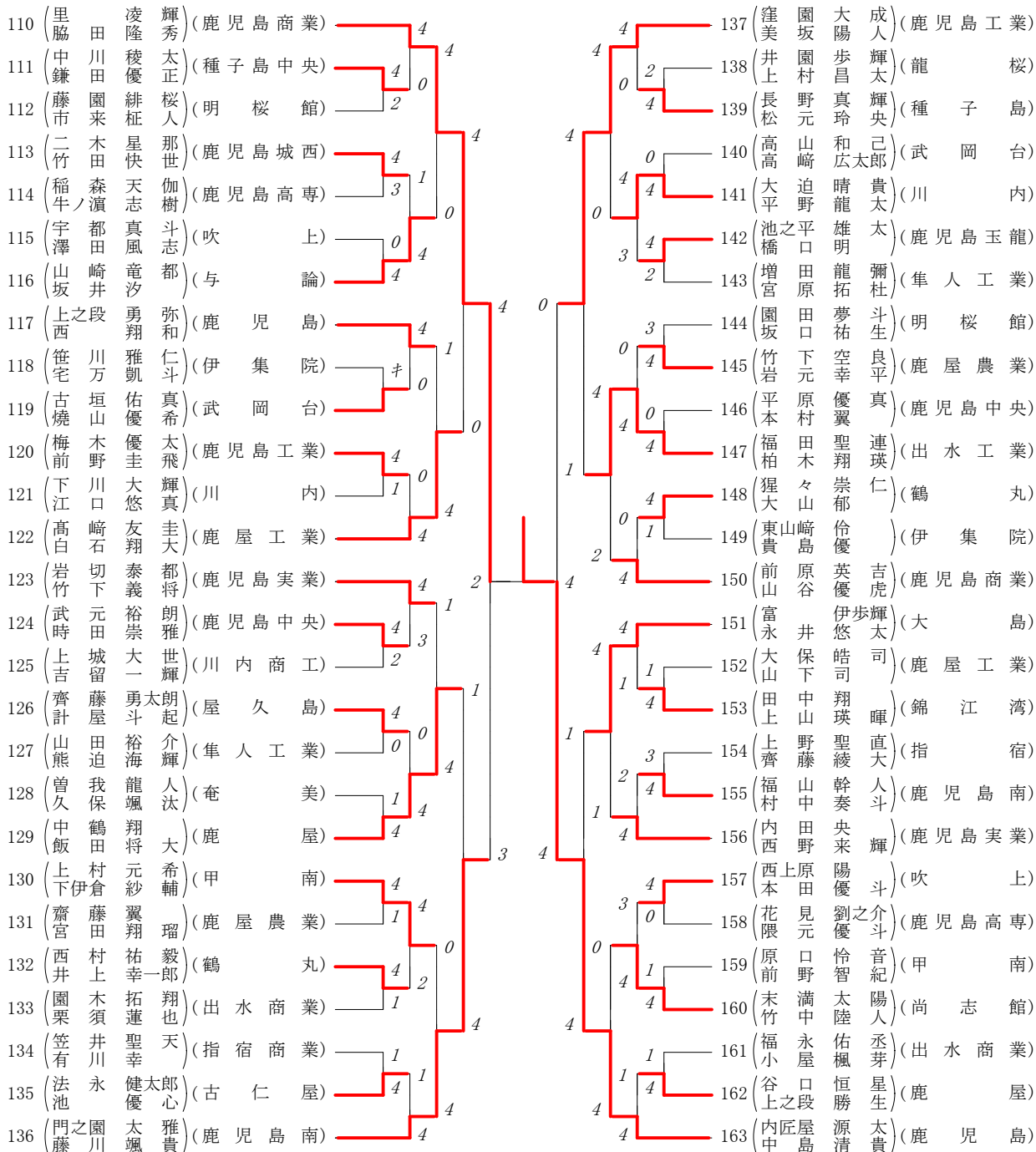
第3ブロック

第4ブロック



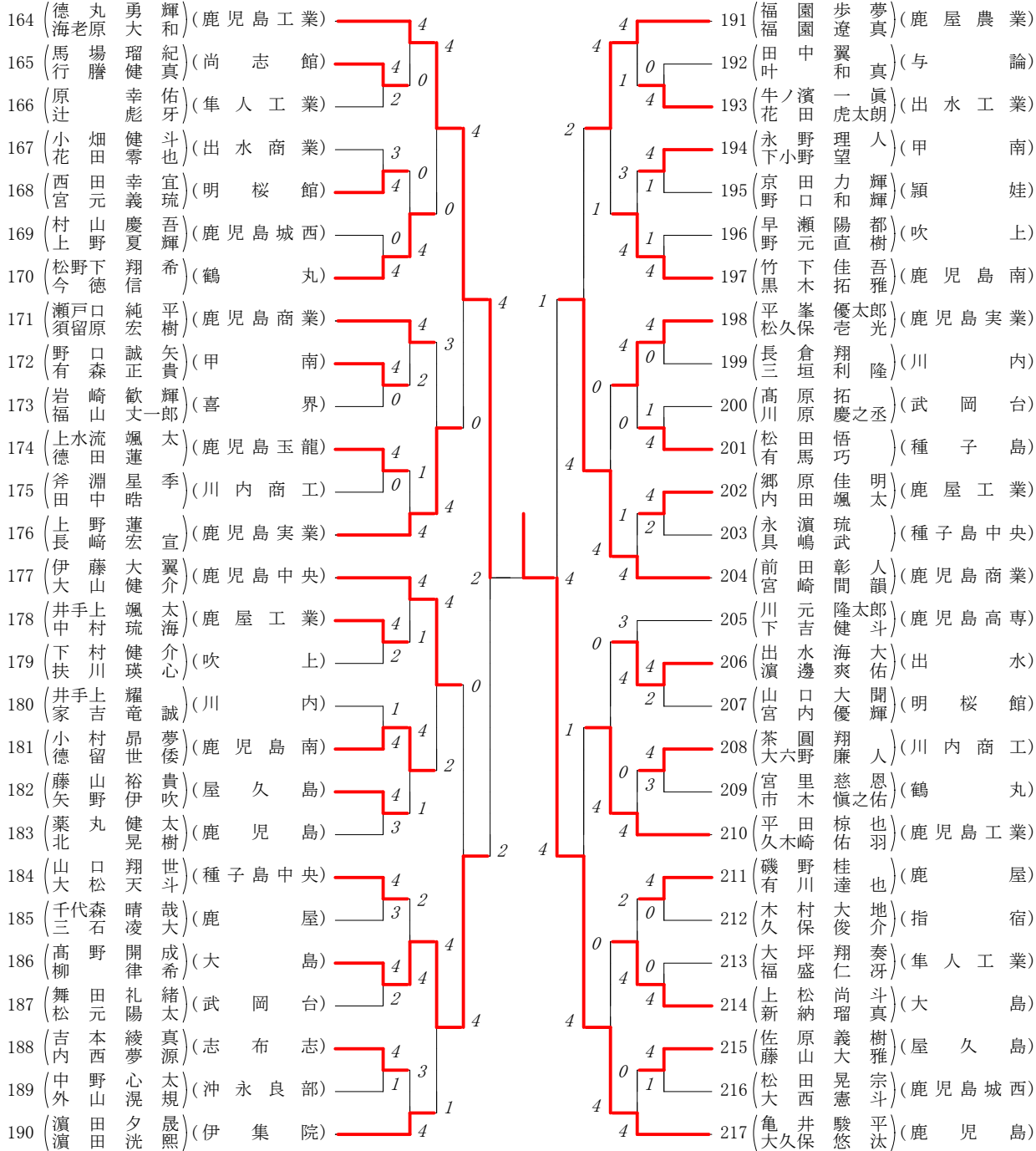
第5ブロック

第6ブロック

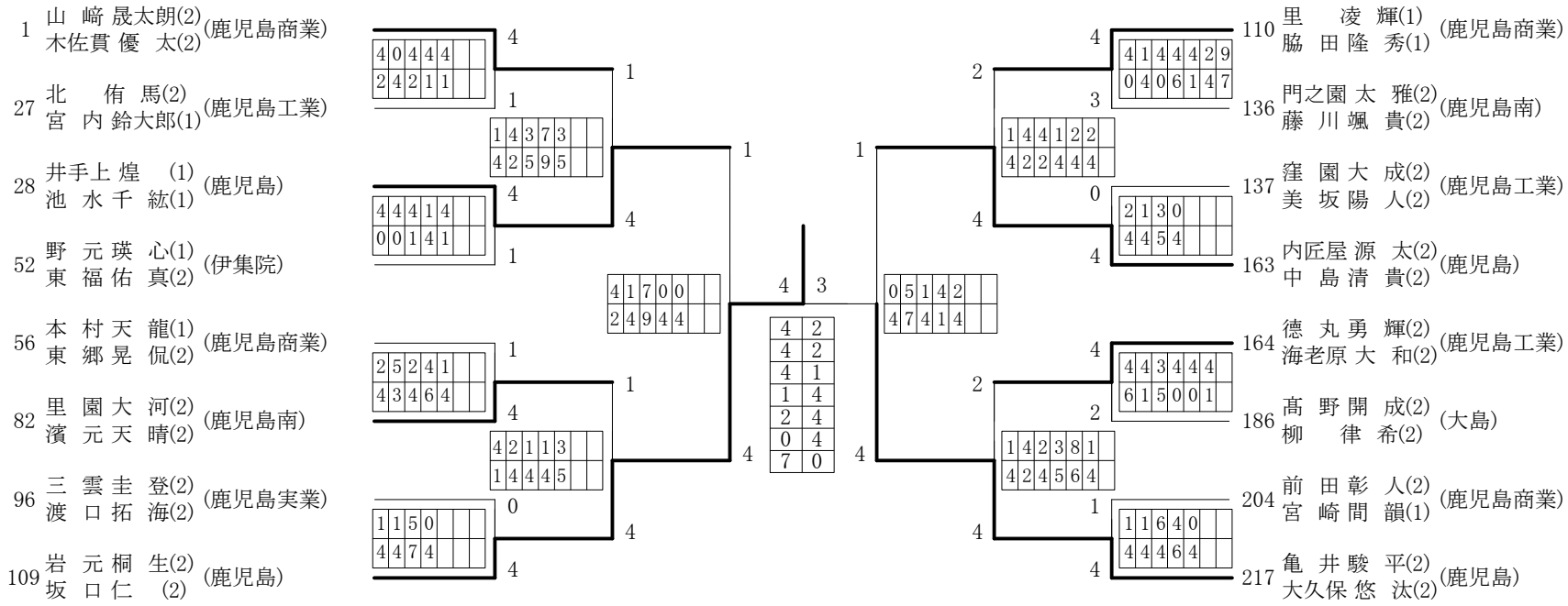


第7ブロック

第8ブロック



2020年度 新人戦 個人対抗戦:男子 :ダブルス ベスト 16 (参加組数:217) :ソフトテニス



令和2年度鹿児島県高等学校新人ソフトテニス競技大会

男子個人の部

準決勝①	井手上煌・池水千紘 (鹿児島)	1	—	④	岩元桐生・坂口仁 (鹿児島)
準決勝②	内匠屋源太・中島清貴 (鹿児島)	1	—	④	亀井駿平・大久保悠汰 (鹿児島)
決勝	岩元桐生・坂口仁 (鹿児島)	④	—	3	亀井駿平・大久保悠汰 (鹿児島)
		④	—	2	
		④	—	2	
		④	—	1	
		1	—	④	
		2	—	④	
		0	—	④	
		⑦	—	0	
3位決定戦	井手上煌・池水千紘 (鹿児島)	④	—	3	内匠屋源太・中島清貴 (鹿児島)
順位決定予備選①	山崎晟太郎・木佐貫優太 (鹿児島商業)	3	—	④	里園大河・濱元天晴 (鹿児島南)
順位決定予備選②	里凌輝・脇田隆秀 (鹿児島商業)	④	—	1	徳丸勇輝・海老原大和 (鹿児島工業)
5位決定戦	里園大河・濱元天晴 (鹿児島南)	④	—	2	里凌輝・脇田隆秀 (鹿児島商業)
7位決定戦	山崎晟太郎・木佐貫優太 (鹿児島商業)	3	—	④	徳丸勇輝・海老原大和 (鹿児島工業)

【最終順位】

1位	岩元桐生・坂口仁	(鹿児島)
2位	亀井駿平・大久保悠汰	(鹿児島)
3位	内匠屋源太・中島清貴	(鹿児島)
4位	井手上煌・池水千紘	(鹿児島)
5位	里園大河・濱元天晴	(鹿児島南)
6位	里凌輝・脇田隆秀	(鹿児島商業)
7位	徳丸勇輝・海老原大和	(鹿児島工業)
8位	山崎晟太郎・木佐貫優太	(鹿児島商業)