

# 第39回 鹿児島県高等学校新人ソフトボール競技大会

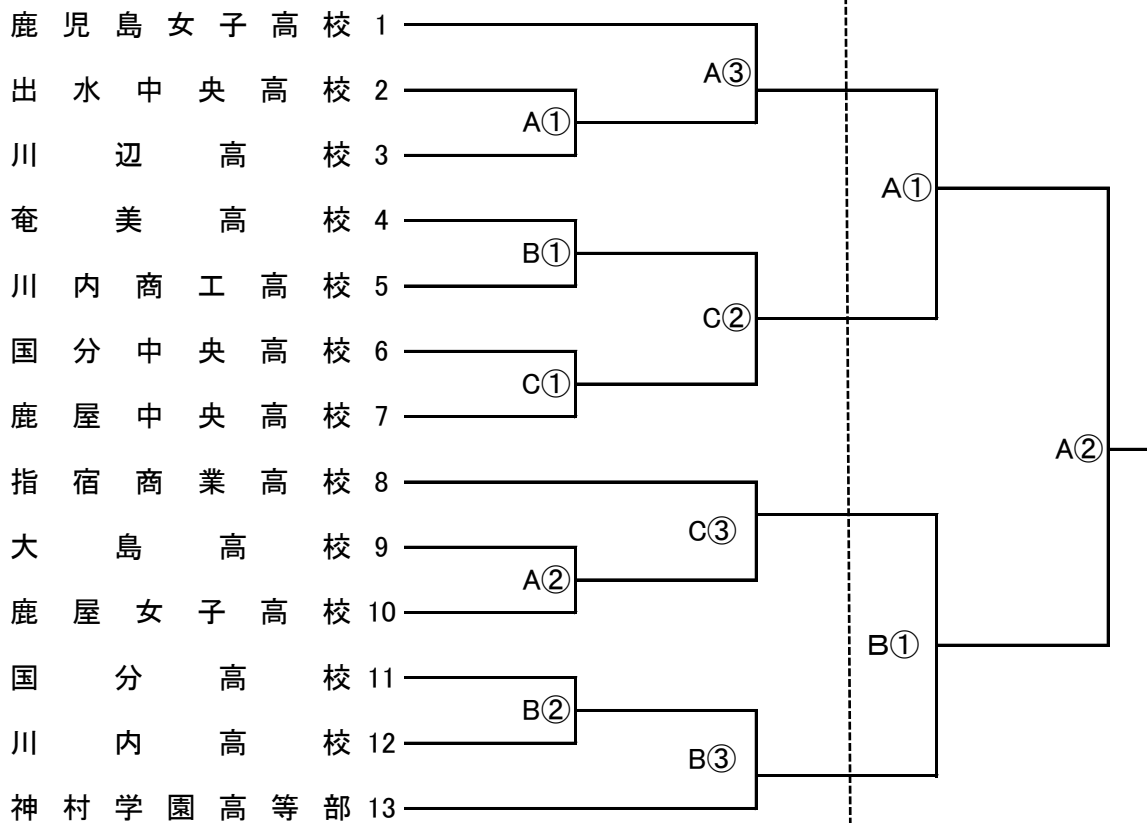
## 【 女子組合せ 】

会場

東市来総合運動公園 A・B・C

10/24 1~2回戦

10/25 準決勝・決勝



10/23 会場設営 9:00~

10/24 ①9:30~ ②11:00~ ③12:30~

10/25 ①10:00~ ②12:00~ 競技終了後閉会式