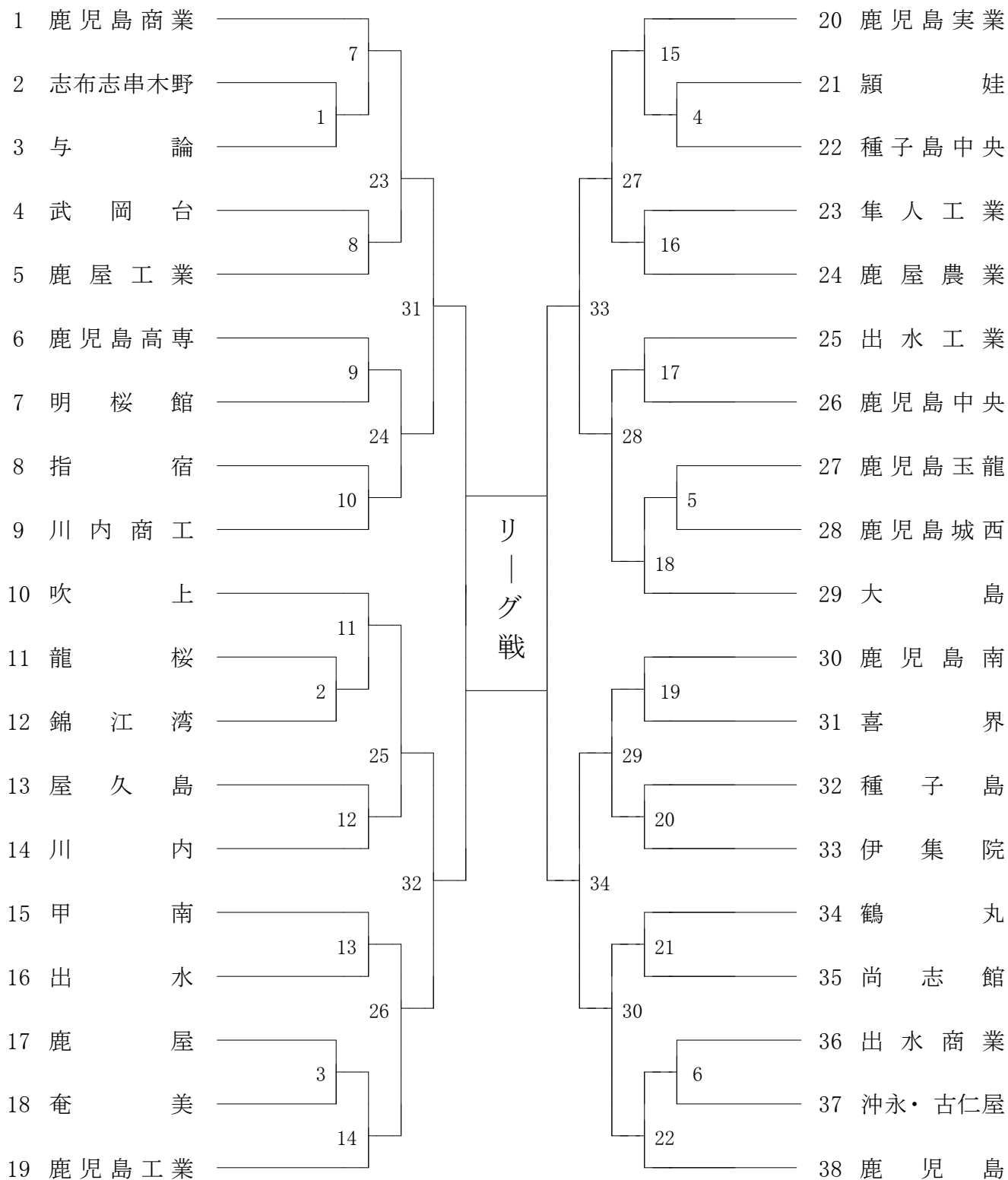
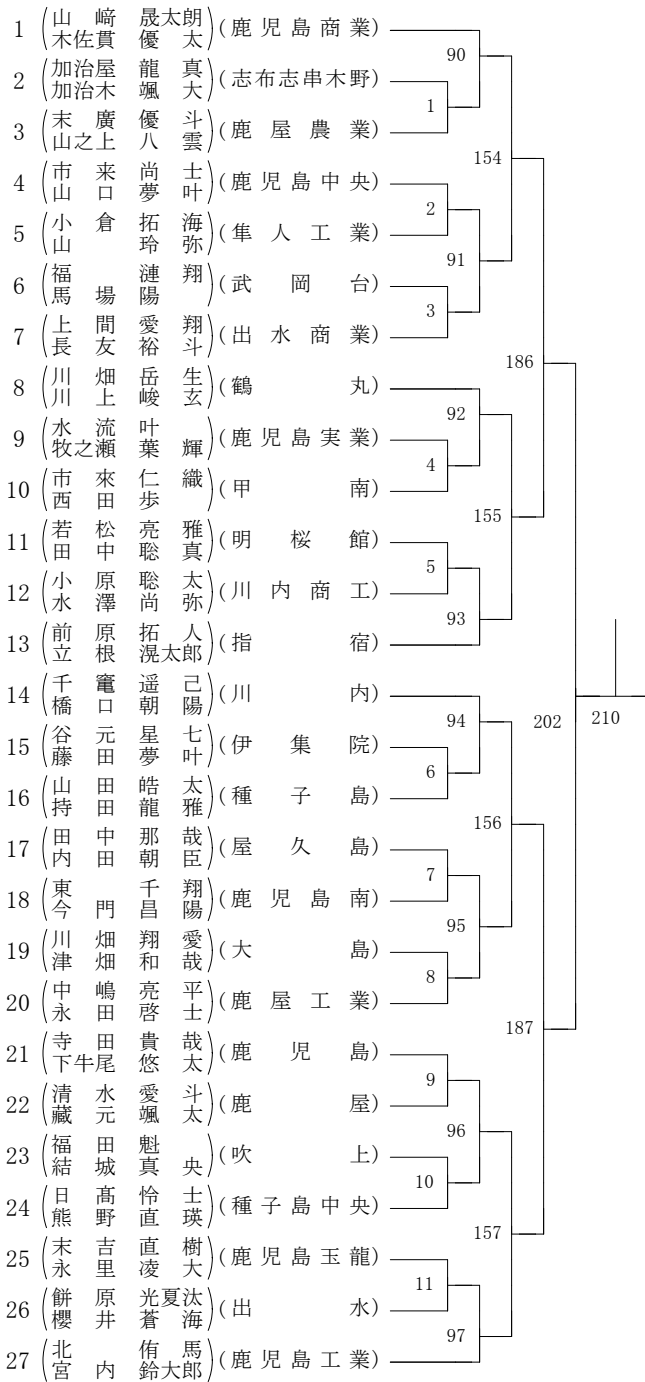


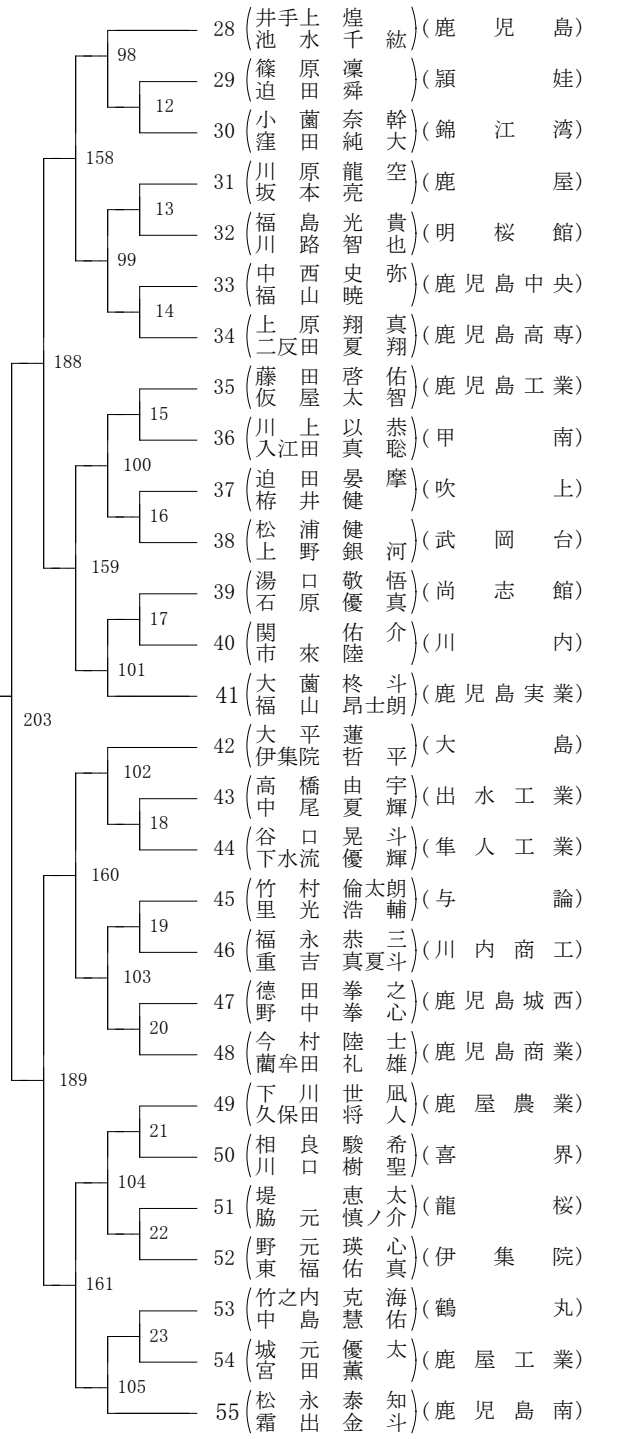
2020年度 新人戦 男子学校対抗の部 :ソフトテニス(鹿児島)



第1ブロック

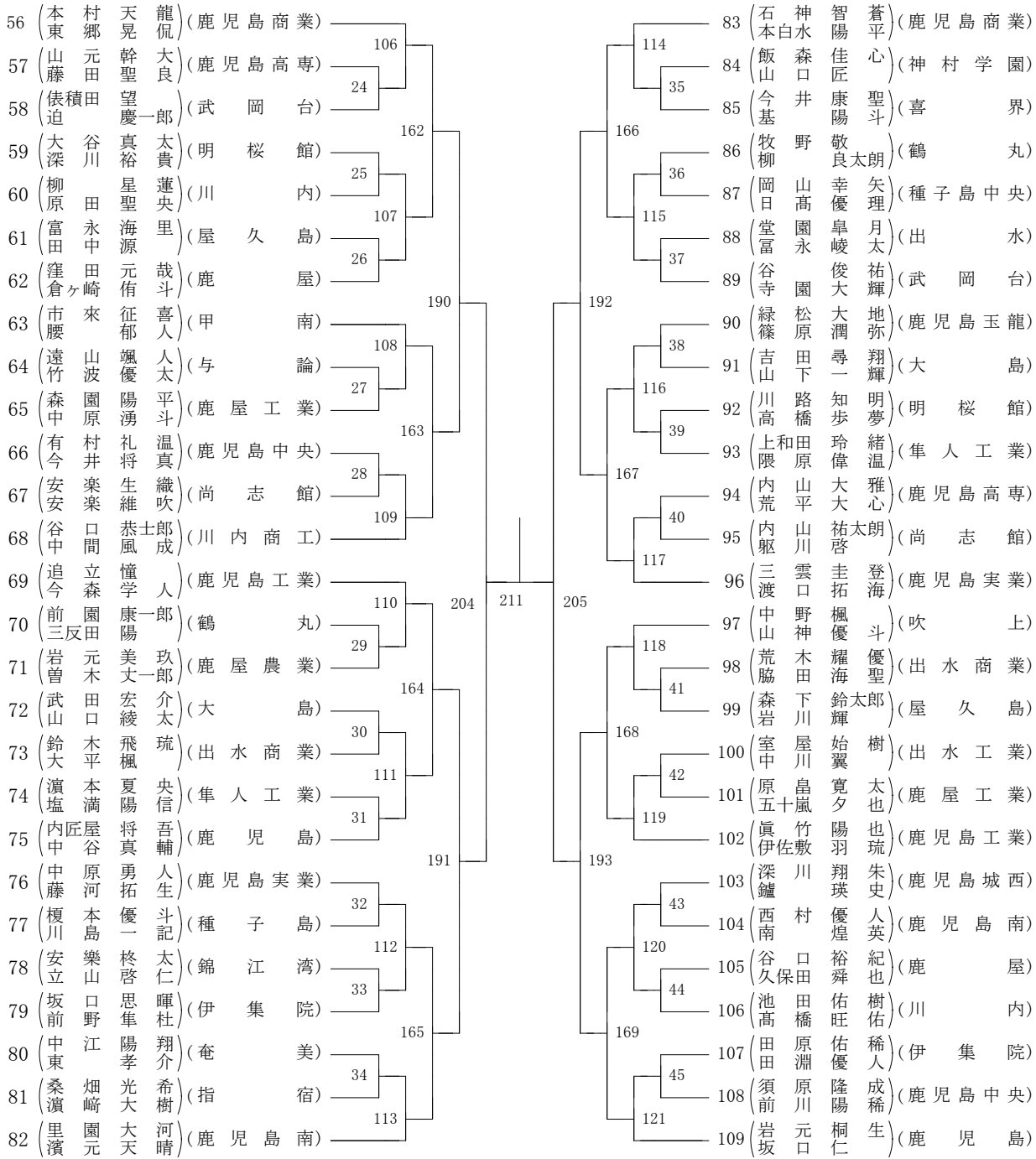


第2ブロック



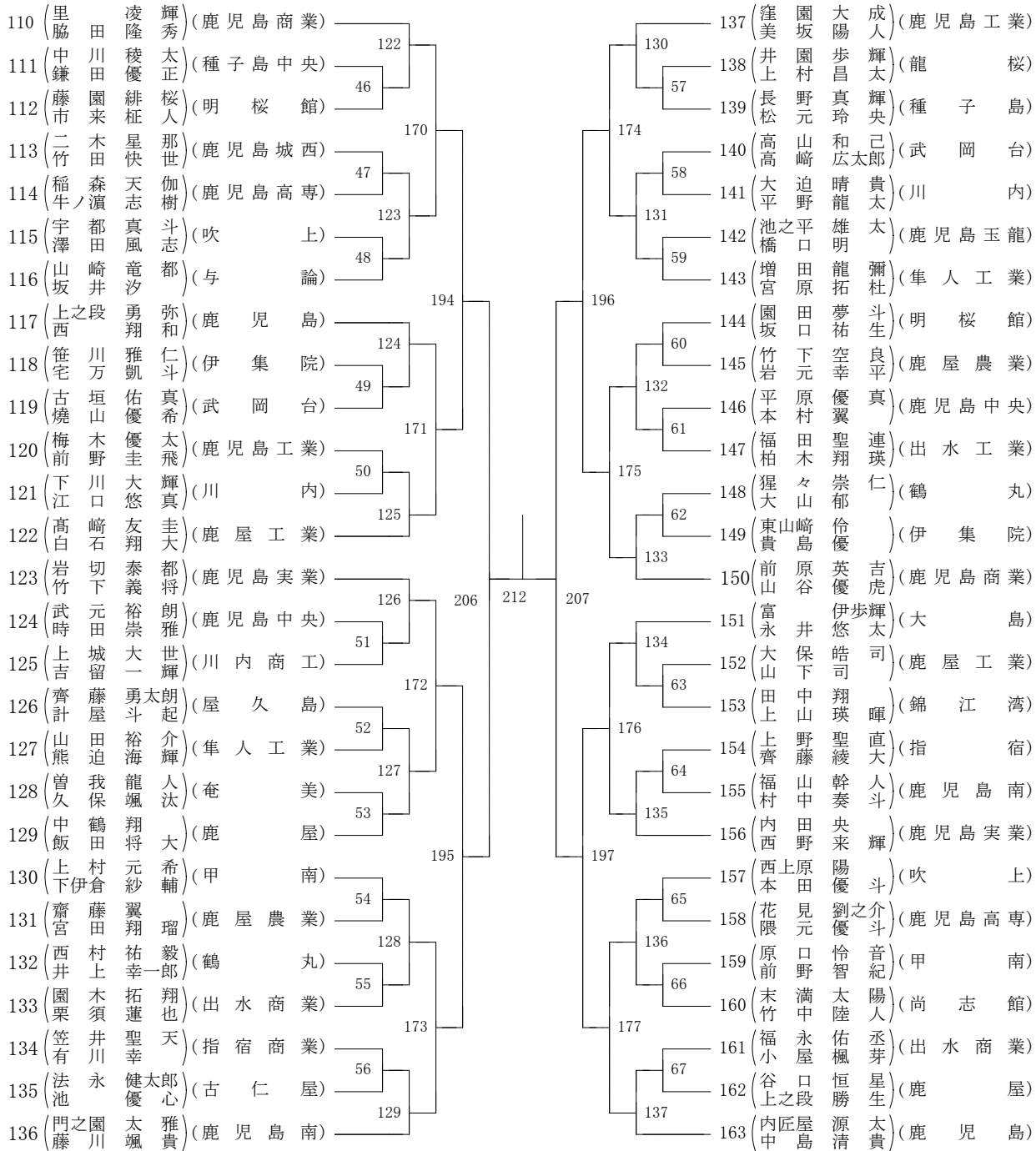
第3ブロック

第4ブロック



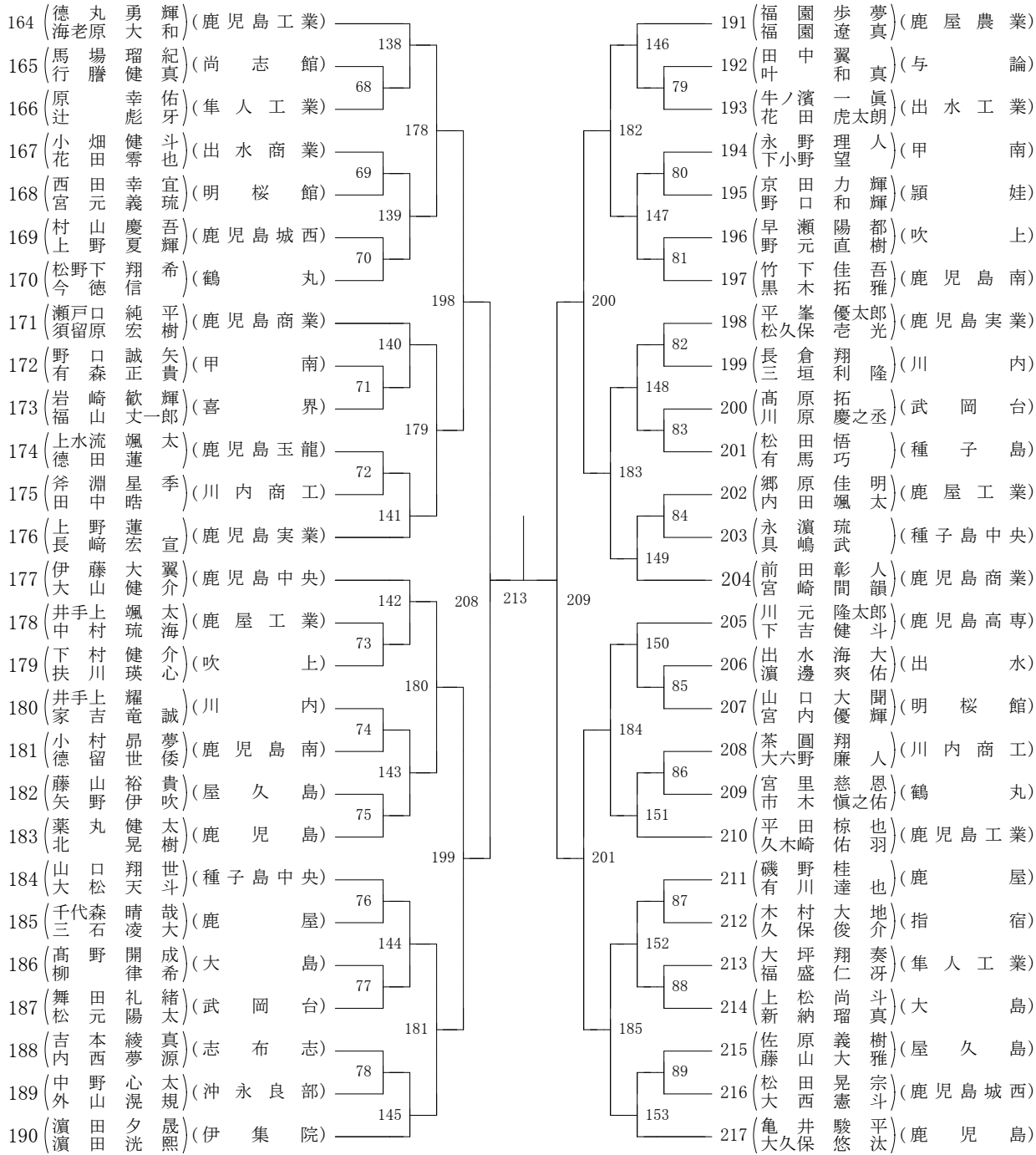
第5ブロック

第6ブロック



第7ブロック

第8ブロック



団体進行表

1 男子の部 (1日目)

順	A 1	A 2	A 3	A 4	A 5	A 6	B 1	B 2	B 3	B 4	B 5	B 6	C 1	C 2	D 1	D 2
1	1	8	9	10	2	12	13	3	4	16	17	5	19	20	21	6
2	7				11			14	15			18				22
3		23	24	25	26			27	28	29	30					
4		31	32	33	34											
5		①—②	③—④					⑤—⑧	⑥—⑦							
6		①—③	②—④					⑤—⑦	⑥—⑧							
7		①—④	②—③					⑤—⑥	⑦—⑧							

2 女子の部 (1日目)

順	A 1	A 2	A 3	A 4	A 5	A 6	B 1	B 2	B 3	B 4	B 5	B 6	C 1	C 2	D 1	D 2
1	1	6	7	8	9	10	11	2	3	14	15	16	17	18	19	4
2	5							12	13							20
3		21	22	23	24			25	26	27	28					
4		29	30	31	32											
5		①—②	③—④					⑤—⑧	⑥—⑦							
6		①—③	②—④					⑤—⑦	⑥—⑧							
7		①—④	②—③					⑤—⑥	⑦—⑧							

進行表(個人)

男子

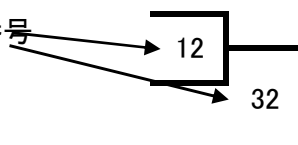
コート 試合順	第1ブロック		第2ブロック		第3ブロック		第4ブロック		第5ブロック		第6ブロック		第7ブロック		第8ブロック	
	A1	A2	A3	A4	A5	A6	B1	B2	B3	B4	B5	B6	C1	C2	D1	D2
1	1	6	12	18	24	29	35	41	46	51	57	63	68	73	79	85
2	2	7	13	19	25	30	36	42	47	52	58	64	69	74	80	86
3	3	8	14	20	26	31	37	43	48	53	59	65	70	75	81	87
4	4	9	15	21	27	32	38	44	49	54	60	66	71	76	82	88
5	5	10	16	22	28	33	39	45	50	55	61	67	72	77	83	89
6	90	11	17	23	106	34	40	118	122	56	62	134	138	78	84	150
7	91	94	98	102	107	110	114	119	123	126	130	135	139	142	146	151
8	92	95	99	103	108	111	115	120	124	127	131	136	140	143	147	152
9	93	96	100	104	109	112	116	121	125	128	132	137	141	144	148	153
10	154	97	101	105	162	113	117	168	170	129	133	176	178	145	149	184
11	155	156	158	160	163	164	166	169	171	172	174	177	179	180	182	185
12	186	157	159	161	190	165	167	193	194	173	175	197	198	181	183	201
13		187	188	189		191	192			195	196			199	200	.
14		202	203	204	205			206	207	208	209					
準々		210	211	212	213											
準			214		215				順位戦		順位戦					
決勝			216		3決				5決		7決					

女子

コート 試合順	第1ブロック		第2ブロック		第3ブロック		第4ブロック		第5ブロック		第6ブロック		第7ブロック		第8ブロック	
	A1	A2	A3	A4	A5	A6	B1	B2	B3	B4	B5	B6	C1	C2	D1	D2
1	1	2	4	5	6	7	8	10	11	12	14	15	16	17	18	20
2	22	3	30	33	38	41	9	49	54	13	62	65	70	73	19	81
3	21	25	29	34	37	42	45	50	53	57	61	66	69	74	77	82
4	23	26	31	35	39	43	46	51	55	58	63	67	71	75	78	83
5	24	27	32	36	40	44	47	52	56	59	64	68	72	76	79	84
6	85	28	89	91	93	95	48	99	101	60	105	107	109	111	80	115
7	86	87	90	92	94	96	97	100	102	103	106	108	110	112	113	116
8	117	88	119	120	121	122	98	124	125	104	127	128	129	130	114	132
9		118					123			126					131	
10																
11		133	134	135	136			137	138	139	140					
準々		141	142	143	144											
準			145		146				順位戦		順位戦					
決勝			147		3決				5決		7決					

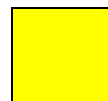
数字はトーナメント表の試合番号

※ コート変更がありえる。



練習コート割当

第45回 鹿児島県高等学校ソフトテニス競技大会



は個人戦のみ出場

女子 2, 3日

回	コート	A-1	A-2	A-3	A-4	A-5	A-6	B-1	B-2	B-3	B-4	B-5	B-6	C-1	C-2	D-1	D-2
1	8:00~8:15	指宿商業	尚志館	甲南	出水商業	伊集院	鹿児島中央	屋久島	明桜館	鹿児島南	穎娃	鹿児島工業	奄美	鳳凰	喜界	鹿児島玉龍	神村串木野
2	8:15~8:30	古仁屋	鹿児島	国分	鹿屋女子	出水	大島	国分中央	鹿児島実業	種子島中央	龍桜	川内	鹿屋	隼人工業	串良商業	吹上	鹿児島高専
3	8:30~8:45	沖市大福							曾於	錦江湾							鹿児島女子

男子 5, 6日

回	コート	A-1	A-2	A-3	A-4	A-5	A-6	B-1	B-2	B-3	B-4	B-5	B-6	C-1	C-2	D-1	D-2
1	8:00~8:15	鹿児島商業	武岡台	鹿児島高専	指宿	吹上	屋久島	甲南	奄美	鹿児島実業	隼人工業	鹿児島中央	鹿児島玉龍	鹿児島南	種子島	鶴丸	沖永良部古仁屋
2	8:15~8:30	与論	鹿屋工業	明桜館	川内商工	錦江湾	川内	出水	鹿児島工業	穎娃	鹿屋農業	出水工業	鹿児島城西	喜界	伊集院	尚志館	鹿児島
3	8:30~8:45	志布志串木野		指宿商業	神村学園	龍桜			鹿屋	種子島中央			大島				出水商業

[男子]

鶴丸高等学校

監督:西島 真悟

	氏名	学年	出身中	団体出場
1	川畑岳生	2	垂水中央	①
	川上峻玄	2	垂水中央	②
2	松下野翔希	2	皇徳寺	③
	今徳信	2	鹿屋東	④
3	猩々崇仁	2	武	⑤
	大山郁	2	鹿大附属	⑥
4	牧野敬	2	城西	⑦
	西村祐毅	2	吉野東	⑧
5	柳良太朗	2	鹿大附属	
	前園康一郎	2	種子島	
6	三反田陽	1	西陵	
	井上幸一郎	2	鹿大附属	
7	宮里慈恩	1	南	
	市木慎之佑	2	吉田南	
8	竹之内克海	1	東谷山	
	中島慧佑	1	甲南	

甲南高等学校

監督:中山 順一

	氏名	学年	出身中	団体出場
1	市來征喜	1	鴨池	①
	腰郁人	1	皇徳寺	②
2	上村元希	1	鴨池	③
	下伊倉紗輔	1	伊集院北	④
3	永野理人	2	吉野東	⑤
	下小野望	1	鴨池	⑥
4	市來仁織	1	鴨池	⑦
	西田歩	2	福平	⑧
5	川上以恭	1	皇徳寺	
	入江田真聡	2	武	
6	野口誠矢	2	城西	
	有森正貴	2	吉野	
7	原口怜音	1	鴨池	
	前野智紀	2	城西	
8				

鹿兒島中央高等学校

監督:中堀 浩貴

	氏名	学年	出身中	団体出場
1	伊藤大翼	1	紫原	①
	大山健介	2	吉野	②
2	有村礼温	2	帖佐	③
	今井将真	2	吉野	④
3	市来尚士	2	鴨池	⑤
	山口夢叶	1	紫原	⑥
4	平原優真	2	吉田南	⑦
	本村翼	1	吉野東	⑧
5	武元裕朗	1	紫原	
	時田崇雅	1	修学館	
6	中西史弥	1	北指宿	
	福山晁	2	吉野東	
7	須原隆成	1	甲南	
	前川陽稀	1	谷山	
8				

錦江湾高等学校

監督:末吉 一穂

	氏名	学年	出身中	団体出場
1	田中翔	1	和田	①
	上山瑛暉	1	谷山	②
2	安樂柗太	1	谷山	③
	立山啓仁	1	皇徳寺	④
3	小菌奈幹	1	和田	⑤
	窪田純大	1	谷山	⑥
4				
5				
6				
7				
8				

武岡台高等学校

監督:落合 一穂

	氏名	学年	出身中	団体出場
1	谷俊祐	1	吉野	①
	寺園大輝	1	松元	②
2	舞田礼緒	2	吉野	③
	松元陽太	2	星峯	④
3	古垣佑真	1	東谷山	⑤
	燒山優希	2	吉野東	⑥
4	松浦健	2	吉野東	⑦
	上野銀河	2	武	⑧
5	福漣翔	1	西陵	
	馬場陽	1	武岡	
6	高山和己	1	河頭	
	高崎広太郎	1	武	
7	高原拓	1	吉野	
	川原慶之丞	1	武	
8	俵積田望	1	東谷山	
	迫慶一郎	1	武	

明桜館高等学校

監督:烏帽子 達也

	氏名	学年	出身中	団体出場
1	園田夢斗	1	鴨池	①
	坂口祐生	1	伊敷	②
2	大谷真太	2	紫原	③
	深川裕貴	1	松元	④
3	若松亮雅	2	吉野	⑤
	山中聡真	2	吉野東	⑥
4	山口大開	1	松元	⑦
	宮内優輝	2	松元	⑧
5	西田幸宜	2	伊敷	
	宮元義琉	2	吉野	
6	福島光貴	2	城西	
	川路智也	2	武岡	
7	川路知明	1	郡山	
	高橋歩夢	1	明和	
8	藤園緋桜	1	伊敷	
	市来証人	1	伊敷台	

鹿兒島工業高等学校

監督:池水宏明

	氏名	学年	出身中	団体出場
1	眞竹陽也	2	伊集院	①
	伊佐敷羽琉	2	加治木	②
2	藤田啓佑	2	吉野東	③
	仮屋太智	2	加治木	④
3	窪園大成	2	吹上	⑤
	美坂陽人	2	垂水中央	⑥
4	徳丸勇輝	2	吉野	⑦
	海老原大和	2	別府	⑧
5	平田椋也	1	郡山	
	久木崎佑羽	1	伊集院北	
6	北侑馬	2	喜入	
	宮内鈴太郎	1	東市来	
7	迫立憧	2	喜入	
	今森学人	2	河頭	
8	梅木優太	2	伊集院北	
	前野圭飛	2	河頭	

鹿兒島南高等学校

監督:淵山 慎二

	氏名	学年	出身中	団体出場
1	里園大河	2	東谷山	①
	濱元天晴	2	和田	②
2	門之園太雅	2	川辺	③
	藤川颯貴	2	川辺	④
3	松永泰知	1	皇徳寺	⑤
	霜出金斗	2	川辺	⑥
4	竹下佳吾	1	星峯	⑦
	黒木拓雅	2	紫原	⑧
5	小村昂夢	1	喜入	
	徳留世倭	1	武	
6	東千翔	2	和田	
	今門昌陽	1	和田	
7	福山幹人	2	谷山	
	村中奏斗	1	鴨池	
8	西村優人	1	北指宿	
	南煌英	1	東谷山	

指宿高等学校

監督:森園 博昭

	氏名	学年	出身中	団体出場
1	前原拓人	2	喜入	①
	立根滉太郎	1	南指宿	②
2	上野聖直	2	南指宿	③
	齊藤綾大	2	南指宿	④
3	木村大地	1	南指宿	⑤
	久保俊介	1	南指宿	⑥
4	桑畑光希	1	南指宿	⑦
	徳留健晴	1	南指宿	⑧
5	濱崎大樹	1	南指宿	
6				
7				
8				

頰娃高等学校

監督:小牧 富士也

	氏名	学年	出身中	団体出場
1	京田力輝	2	牧園	①
	野口和輝	1	山川	②
2	篠原凜	1	山川	③
	迫田舜	1	山川	④
3				
4				
5				
6				
7				
8				

吹上高等学校

監督:北吉 大

	氏名	学年	出身中	団体出場
1	中野楓	1	知覧	①
	山神優斗	1	吹上	②
2	下村健介	2	大笠	③
	扶川瑛心	1	川辺	④
3	福田魁	1	吹上	⑤
	結城真央	2	伊集院	⑥
4	迫田晏摩	1	別府	⑦
	梶井健	1	吹上	⑧
5	西上原陽	1	東市来	
	本田優斗	1	川辺	
6	早瀬陽都	2	伊集院	
	野元直樹	2	東市来	
7	宇都真斗	2	東市来	
	澤田風志	1	郡山	
8				

伊集院高等学校

監督:鮎川 武良

	氏名	学年	出身中	団体出場
1	濱田夕晟	2	松元	①
	濱田洗熙	2	串木野	②
2	坂口思暉	2	羽島	③
	前野隼杜	2	伊敷台	④
3	野元瑛心	1	伊集院北	⑤
	東福佑真	2	伊集院北	⑥
4	東山崎伶	2	伊集院	⑦
	笹川雅仁	1	伊集院	⑧
5	貴島優	2	郡山	
	宅万凱斗	1	郡山	
6	谷元星七	1	清水	
	藤田夢叶	2	甲南	
7	田原佑稀	1	吹上	
	田淵優人	2	郡山	
8				

[男子]

串木野高等学校

監督:竹之下卓也

Table with 4 columns: 氏名, 学年, 出身中, 団体出場. Rows 1-8.

川内高等学校

監督:小川 禎之

Table with 4 columns: 氏名, 学年, 出身中, 団体出場. Rows 1-8.

川内商工高等学校

監督:竹ノ内 哲朗

Table with 4 columns: 氏名, 学年, 出身中, 団体出場. Rows 1-8.

出水高等学校

監督:須崎 智子

Table with 4 columns: 氏名, 学年, 出身中, 団体出場. Rows 1-8.

出水工業高等学校

監督:末永 章悟

Table with 4 columns: 氏名, 学年, 出身中, 団体出場. Rows 1-8.

隼人工業高等学校

監督:立本 恭平

Table with 4 columns: 氏名, 学年, 出身中, 団体出場. Rows 1-8.

志布志高等学校

監督:安永 隆

Table with 4 columns: 氏名, 学年, 出身中, 団体出場. Rows 1-8.

鹿屋高等学校

監督:脇 久美子

Table with 4 columns: 氏名, 学年, 出身中, 団体出場. Rows 1-8.

鹿屋農業高等学校

監督:江口 悠真

Table with 4 columns: 氏名, 学年, 出身中, 団体出場. Rows 1-8.

鹿屋工業高等学校

監督:森吉 健二

Table with 4 columns: 氏名, 学年, 出身中, 団体出場. Rows 1-8.

種子島高等学校

監督:牧野 直伸

Table with 4 columns: 氏名, 学年, 出身中, 団体出場. Rows 1-8.

種子島中央高等学校

監督:山木 季郎

Table with 4 columns: 氏名, 学年, 出身中, 団体出場. Rows 1-8.

[男子]

屋久島高等学校

監督:山本 成人

Table with 5 columns: No., Name, Grade, School, Team. Lists 8 players from Yakushima High School.

大島高等学校

監督:小川 聖太郎

Table with 5 columns: No., Name, Grade, School, Team. Lists 8 players from Oshima High School.

奄美高等学校

監督:神野博之

Table with 5 columns: No., Name, Grade, School, Team. Lists 8 players from Amami High School.

古仁屋高等学校

監督:三浦 康

Table with 5 columns: No., Name, Grade, School, Team. Lists 8 players from Kureya High School.

喜界高等学校

監督:福塚 史郎

Table with 5 columns: No., Name, Grade, School, Team. Lists 8 players from Kisei High School.

沖永良部高等学校

監督:安島 みさき

Table with 5 columns: No., Name, Grade, School, Team. Lists 8 players from Okinawa High School.

与論高等学校

監督:谷 兼太郎

Table with 5 columns: No., Name, Grade, School, Team. Lists 8 players from Yoron High School.

鹿児島玉龍高等学校

監督:北之園 直哉

Table with 5 columns: No., Name, Grade, School, Team. Lists 8 players from Kagoshima Yuryu High School.

鹿児島商業高等学校

監督:白坂 哲也

Table with 5 columns: No., Name, Grade, School, Team. Lists 8 players from Kagoshima Commercial High School.

指宿商業高等学校

監督:松山 成洋

Table with 5 columns: No., Name, Grade, School, Team. Lists 8 players from Sasebo Commercial High School.

出水商業高等学校

監督:米倉 盛貴

Table with 5 columns: No., Name, Grade, School, Team. Lists 8 players from Mizumi Commercial High School.

鹿児島実業高等学校

監督:中拂 太一

Table with 5 columns: No., Name, Grade, School, Team. Lists 8 players from Kagoshima Jitsugyo High School.

[男子]

鹿儿岛高等学校

監督: 榎山 美好

	氏名	学年	出身中	団体出場
1	亀井駿平	2	日当山	①
	大久保悠汰	2	日当山	②
2	岩元桐生	2	吉野	③
	坂口仁	2	吉野	④
3	内匠屋源太	2	垂水中央	⑤
	中島清貴	2	垂水中央	⑥
4	寺田貴哉	2	鹿屋東	⑦
	下牛尾悠太	2	宮之城	⑧
5	井手上煌	1	鶴翔学園	
	池水千紘	1	帖佐	
6	上之段勇弥	2	細山田	
	西翔和	1	吉野	
7	内匠屋将吾	1	垂水中央	
	中谷真輔	1	星峯	
8	薬丸健太	1	東谷山	
	北晃樹	1	鴨池	

神村学園高等学校

監督: 泉 奈津夫

	氏名	学年	出身中	団体出場
1	飯森佳心	2	帖佐	
	山口匠	2	日宇	
2				
3				
4				
5				
6				
7				
8				

龍桜高等学校

監督: 平崎 漢人

	氏名	学年	出身中	団体出場
1	堤惠太	2	加治木	①
	脇元慎介	1	鹿屋東	②
2	井園歩輝	2	加久藤	③
	上村昌太	1	蒲生	④
3				
4				
5				
6				
7				
8				

尚志館高等学校

監督: 藤元 彰子

	氏名	学年	出身中	団体出場
1	末満太陽	2	細山田	①
	竹中陸人	2	大始良	②
2	湯口敬悟	1	第一鹿屋	③
	石原優真	1	志布志	④
3	安楽生織	1	高山	⑤
	安楽維吹	2	高山	⑥
4	内山祐太朗	2	鹿屋東	⑦
	馬場瑠紀	2	有明	⑧
5	川啓	2	鹿屋東	
	行膳健真	2	大崎	
6				
7				
8				

鹿儿岛高専高等学校

監督: 東 雄一

	氏名	学年	出身中	団体出場
1	川元隆太郎	2	加治木	①
	下吉健斗	2	伊集院	②
2	上原翔真	2	吉野東	③
	二反田夏翔	2	帖佐	④
3	内山大雅	2	坂元	⑤
	荒平大心	1	栗野	⑥
4	稲森天伽	1	伊敷台	⑦
	牛濱志樹	1	東谷山	⑧
5	花見劉之介	1	隼人	
	隈元優斗	2	吉野東	
6	山元幹大	1	鹿屋東	
	藤田聖良	1	牧園	
7				
8				

鹿儿岛城西高等学校

監督: 永 浩利

	氏名	学年	出身中	団体出場
1	二木星那	1	川辺	①
	竹田快世	2	帖佐	②
2	深川翔朱	1	帖佐	③
	鐘瑛史	1	鹿屋東	④
3	徳田拳之	2	伊集院	⑤
	野中拳心	2	加世田	⑥
4	村山慶吾	1	東市来	⑦
	上野夏輝	1	川辺	⑧
5	松田晃宗	2	谷山北	
	大西憲斗	1	松元	
6				
7				
8				

冲永・古仁屋高等学校

監督:

	氏名	学年	出身中	団体出場
1	中野心太			
	外山滉規			
2	法永健太郎			
	池優心			
3				
4				
5				
6				
7				
8				

志布志串木野高等学校

監督:

	氏名	学年	出身中	団体出場
1	吉本綾真			
	かじや夢源			
2	加治屋龍真			
	加治木颯大			
3				
4				
5				
6				
7				
8				

監督:

	氏名	学年	出身中	団体出場
1				
2				
3				
4				
5				
6				
7				
8				

監督:

	氏名	学年	出身中	団体出場
1				
2				
3				
4				
5				
6				
7				
8				

監督:

	氏名	学年	出身中	団体出場
1				
2				
3				
4				
5				
6				
7				
8				

監督:

	氏名	学年	出身中	団体出場
1				
2				
3				
4				
5				
6				
7				
8				

[女子]

甲南高等学校

監督:中山 順一

	氏名	学年	出身中	団体出場
1	時崎月南	2	甲南	①
	坂元愛佳	2	東谷山	②
2	松齒美紀	1	谷山	③
	尾田原美樹	1	和田	④
3	初田結	1	松元	⑤
	神森はるな	1	谷山	⑥
4	日高希音	2	紫原	⑦
	山路七愛	1	松元	⑧
5				
6				
7				
8				

鹿児島中央高等学校

監督:濱川 博司

	氏名	学年	出身中	団体出場
1	北山円香	1	甲南	①
	大藪杏	2	清水	②
2	橋口のの	2	川内中央	③
	満留優花	1	伊集院	④
3	山下夢礼	1	坂元	⑤
	取違芽子	1	東谷山	⑥
4	中間来望	1	坂元	⑦
5				
6				
7				
8				

錦江湾高等学校

監督:末吉 一穂

	氏名	学年	出身中	団体出場
1	松林怜桜	1	東谷山	①
	沖園七彩	2	谷山	②
2	日高里咲	2	谷山	③
	森園允子	1	東谷山	④
3				
4				
5				
6				
7				
8				

明桜館高等学校

監督:田中 壮太

	氏名	学年	出身中	団体出場
1	後藤環奈	2	吉野	①
	江口玲奈	2	吉田南	②
2	丸山光希	1	松元	③
	有村萌	1	有村	④
3	神園智侑理	2	入来	⑤
	蔵満光	2	吉田南	⑥
4	鳥淵百芳	2	吉田南	⑦
5				
6				
7				
8				

鹿児島工業高等学校

監督:平岡修

	氏名	学年	出身中	団体出場
1	原口あさひ	2	吉野東	①
	田淵悠華	1	東市来	②
2	池田優芽	2	吉田南	③
	入来田有梨	2	吉野東	④
3	川畑琴梨	2	吉野東	⑤
	松元彩華	2	吉野東	⑥
4				
5				
6				
7				
8				

鹿児島南高等学校

監督:池田 修武

	氏名	学年	出身中	団体出場
1	野間成美	2	皇徳寺	①
	小園夢	2	伊集院北	②
2	岩坪夏歩	1	垂水中央	③
	安楽花鈴	1	東谷山	④
3	松村陽菜乃	2	西紫原	⑤
	九万田遥菜	2	皇徳寺	⑥
4	大吉輝怜	2	鴨池	⑦
	片野ひかり	2	鶴田	⑧
5				
6				
7				
8				

穎娃高等学校

監督:小牧 富士也

	氏名	学年	出身中	団体出場
1	石窪春菜	2	穎娃	①
	中村心咲	1	知覧	②
2	東愛華	2	山川	③
	山口真凜	1	知覧	④
3	雪丸そらみ	2	穎娃	⑤
	山脇三佳	2	穎娃	⑥
4	西村菜那	2	穎娃	⑦
5				
6				
7				
8				

吹上高等学校

監督:若松 繁樹

	氏名	学年	出身中	団体出場
1	川口真弥	2	吹上	①
	塚原未羽	2	吹上	②
2	迫田奈々	2	東市来	③
	田中菜月	2	土橋	④
3	塚原未央	1	吹上	⑤
	並松愛梨	1	日吉	⑥
4	宇田莓香	1	吹上	⑦
	松崎千笑	1	東市来	⑧
5				
6				
7				
8				

伊集院高等学校

監督:井川 澄明

	氏名	学年	出身中	団体出場
1	池田歩莉	2	伊集院	①
	金岡未来	2	東市来	②
2	入田夏菜	2	松元	③
	東天香里	2	伊集院	④
3	馬場佳菜穂	2	東市来	⑤
	阿多優里華	2	伊集院	⑥
4	九万田茶喜	1	松元	⑦
	西田夏美	1	東市来	⑧
5	久保まゆ	1	星峯	
	谷山奈那	1	伊集院	
6				
7				
8				

串木野高等学校

監督:竹之下卓也

	氏名	学年	出身中	団体出場
1	米丸綾香	2	東市来	
	坂井茉凜	2	東市来	
2				
3				
4				
5				
6				
7				
8				

川内高等学校

監督:中峯 浩司

	氏名	学年	出身中	団体出場
1	渡部真衣	2	川内南	①
	長倉由紀	2	川内中央	②
2	小原碧	2	川内中央	③
	秋葉裕羽	2	川内中央	④
3	堀之内梨愛	2	川内南	⑤
	濱上遥花	2	鷹巣	⑥
4	原園咲希	2	川内中央	⑦
	宇都千夏	1	宮之城	⑧
5	川畑葵	2	川内中央	
	濱田星乃	2	川内南	
6	荒谷はる	1	川内南	
	山崎梗楓	1	宮之城	
7	池畑茉絆	1	入来	
	上栗麻愛	1	宮之城	
8	寺地紗菜	1	川内北	
	宇都絢香	1	川内北	

出水高等学校

監督:脇田 弘隆

	氏名	学年	出身中	団体出場
1	小田夢望	2	出水	①
	小幡莉子	2	出水	②
2	中島花音	1	高尾野	③
	山下都来未	1	高尾野	④
3	松下穂乃花	1	米津	⑤
	杉下楓華	1	米津	⑥
4				
5				
6				
7				
8				

[女子]

大口高等学校

監督: 本田奈津美

	氏名	学年	出身中	団体出場
1	有村真菜	2	鶴田	
2				
3				
4				
5				
6				
7				
8				

隼人工業高等学校

監督: 立本 恭平

	氏名	学年	出身中	団体出場
1	堀内もも花	1	国分	①
	住吉遙菜	1	溝辺	②
2	中山菜美	1	日当山	③
	冷水心優	2	横川	④
3	福丸好美	2	横川	⑤
	川畑美希	1	牧ノ原	⑥
4	濱田奈々美	1	牧ノ原	⑦
5				
6				
7				
8				

国分高等学校

監督: 横内 誠人

	氏名	学年	出身中	団体出場
1	入部優里亜	2	隼人	①
	日高彩星	2	国分	②
2	林萌珠	2	舞鶴	③
	福田紗希	2	隼人	④
3	狩川沙弥	2	国分	⑤
	久保華美	2	舞鶴	⑥
4	中山仁葉	2	舞鶴	⑦
	井上萌聖	2	舞鶴	⑧
5	弓場葵衣	2	隼人	
	塩川優歌	2	舞鶴	
6				
7				
8				

福山高等学校

監督: 寺尾 博信

	氏名	学年	出身中	団体出場
1	下屋愛華	2	国分南	
	松元聖美	2	国分南	
2	月見優佑	2	国分南	
3				
4				
5				
6				
7				
8				

串良商業高等学校

監督: 堂上 修作

	氏名	学年	出身中	団体出場
1	神野果凜	2	串良	①
	内門映希	2	東串良	②
2	前川彩音	2	東串良	③
	水谷梨音	2	上小原	④
3	永吉綾乃	2	吾平	⑤
	川畑陽花	2	高山	⑥
4	市村真里奈	1	東串良	⑦
	甫村あやか	2	東串良	⑧
5	池田茉央	1	串良	
	中野優杏	1	東串良	
6				
7				
8				

鹿屋高等学校

監督: 輝 祐希

	氏名	学年	出身中	団体出場
1	南谷梨緒	2	鹿屋	①
	本坊きらり	2	田崎	②
2	奥園瑠菜	1	鹿屋東	③
	松尾雛子	1	大口中央	④
3	上村沙椰	2	第一鹿屋	⑤
	的場もも花	1	鹿屋東	⑥
4				
5				
6				
7				
8				

種子島中央高等学校

監督: 安永 なぎさ

	氏名	学年	出身中	団体出場
1	清水宙	2	中種子	①
	小村優華	2	中種子	②
2	山本莉鈴	2	南種子	③
	西野こあ	2	南種子	④
3	馬場まひろ	2	中種子	⑤
	山口乎麦	1	中種子	⑥
4				
5				
6				
7				
8				

屋久島高等学校

監督: 児玉 活也

	氏名	学年	出身中	団体出場
1	相良真姫	1	中央中	①
	立石莉緒	1	中央中	②
2	鎌田麗夢	2	中央中	③
	齋藤萌	2	中央中	④
3	森下愛久笑	2	中央中	⑤
	今村まりや	2	中央中	⑥
4	計屋瑠奈	1	中央中	⑦
	箱崎葵	2	中央中	⑧
5				
6				
7				
8				

大島高等学校

監督: 立和名 猛

	氏名	学年	出身中	団体出場
1	園田理果	2	名瀬	①
	松元智菜	1	朝日	②
2	押川萌寧	1	朝日	③
	山村彩乃	1	朝日	④
3	福村彩華	1	龍南	⑤
	小野珠藍	1	龍南	⑥
4	重久那海	1	名瀬	⑦
	久保田那奈	1	金久	⑧
5				
6				
7				
8				

奄美高等学校

監督: 門田 翔

	氏名	学年	出身中	団体出場
1	俊岡樹奈	2	朝日	①
	中川快	1	大川	②
2	豊島亨香	2	金久	③
	保笑怜	2	古仁屋	④
3	大迫凜	1	金久	⑤
	瀬戸口陽花	1	名瀬	⑥
4	泉 沙葉羅	1	大川	⑦
5				
6				
7				
8				

古仁屋高等学校

監督: 富山 孝一

	氏名	学年	出身中	団体出場
1	林 由美	2	籾川	①
	岸本奈保	1	志方	②
2	北島美桜	1	国立第三	③
	岡田実祐季	1	付属鎌倉	④
3				
4				
5				
6				
7				
8				

喜界高等学校

監督: 宮原 梓

	氏名	学年	出身中	団体出場
1	市山杏祐美	1	喜界	①
	黒田杏菜	1	喜界	②
2	勝 虹翔	1	喜界	③
	中谷巴音	1	喜界	④
3	梅田唯音	1	喜界	⑤
	俊原百桃	1	喜界	⑥
4	長峯心愛	1	喜界	⑦
	西原ゆな	1	喜界	⑧
5	戸内美優	1	喜界	
	岡本和愛	1	喜界	
6				
7				
8				

[女子]

沖永良部高等学校

監督:家吉 新吾

Table with 5 columns: No., Name, Grade, Birthplace, Team. Rows 1-8.

鹿児島玉龍高等学校

監督:古賀直樹

Table with 5 columns: No., Name, Grade, Birthplace, Team. Rows 1-8.

鹿児島女子高等学校

監督:海江田 佐奈美

Table with 5 columns: No., Name, Grade, Birthplace, Team. Rows 1-8.

指宿商業高等学校

監督:大迫 豪

Table with 5 columns: No., Name, Grade, Birthplace, Team. Rows 1-8.

出水商業高等学校

監督:山下 智也

Table with 5 columns: No., Name, Grade, Birthplace, Team. Rows 1-8.

国分中央高等学校

監督:古江 洋一

Table with 5 columns: No., Name, Grade, Birthplace, Team. Rows 1-8.

鹿屋女子高等学校

監督:山下 幸二

Table with 5 columns: No., Name, Grade, Birthplace, Team. Rows 1-8.

鹿児島実業高等学校

監督:藤田 祐哉

Table with 5 columns: No., Name, Grade, Birthplace, Team. Rows 1-8.

鹿児島高等学校

監督:向原 宜臣

Table with 5 columns: No., Name, Grade, Birthplace, Team. Rows 1-8.

鳳凰高等学校

監督:神之門 翔平

Table with 5 columns: No., Name, Grade, Birthplace, Team. Rows 1-8.

神村学園高等学校

監督:泉 奈津夫

Table with 5 columns: No., Name, Grade, Birthplace, Team. Rows 1-8.

龍桜高等学校

監督:平崎 漢人

Table with 5 columns: No., Name, Grade, Birthplace, Team. Rows 1-8.

[女子]

尚志館高等学校

監督:藤元 彰子

	氏名	学年	出身中	団体出場
1	山口 莉奈	2	志布志	①
	堤内 李茄	2	財部	②
2	宝満 七海	1	宇都	③
	平田 夏鈴	1	大崎	④
3	竹下 花蓮	1	大隅	⑤
	松田 佳菜	1	大隅	⑥
4	稲葉 愛華	1	大崎	⑦
	宇都 菜々美	1	宇都	⑧
5				
6				
7				
8				

鹿児島高専高等学校

監督:安楽 四郎

	氏名	学年	出身中	団体出場
1	下大迫 陽花	2	鶴田	①
	上村 夏生	1	大笠	②
2	南原 京	1	溝辺	③
	福満 あかり	1	栗野	④
3	山下 菜々美	1	大笠	⑤
	大城 真歩	1	大隅	⑥
4				
5				
6				
7				
8				

市来農芸高等学校

監督:西 徹郎

	氏名	学年	出身中	団体出場
1	川路 遥佳	2	伊敷	
2				
3				
4				
5				
6				
7				
8				

曾於高等学校

監督:烏帽子 達也

	氏名	学年	出身中	団体出場
1	新垣 季愛	2	財部	①
	山本 麻利衣	2	財部	②
2	泊ヶ山 美姫	2	財部	③
	徳留 麻衣	2	財部	④
3	宗像 美花	2	財部	⑤
4				
5				
6				
7				
8				

冲市大福高等学校

監督:

	氏名	学年	出身中	団体出場
1	町田 彩音			
	川路 遥佳			
2	有村 真菜			
	月見 優佑			
3	下屋 愛華			
	松元 聖美			
4				
5				
6				
7				
8				

神村串木野高等学校

監督:

	氏名	学年	出身中	団体出場
1	東郷 さくら			
	七村 瑞姫			
2	米丸 綾香			
	坂井 茉凜			
3				
4				
5				
6				
7				
8				

監督:

	氏名	学年	出身中	団体出場
1				
2				
3				
4				
5				
6				
7				
8				

監督:

	氏名	学年	出身中	団体出場
1				
2				
3				
4				
5				
6				
7				
8				

監督:

	氏名	学年	出身中	団体出場
1				
2				
3				
4				
5				
6				
7				
8				

監督:

	氏名	学年	出身中	団体出場
1				
2				
3				
4				
5				
6				
7				
8				

監督:

	氏名	学年	出身中	団体出場
1				
2				
3				
4				
5				
6				
7				
8				

監督:

	氏名	学年	出身中	団体出場
1				
2				
3				
4				
5				
6				
7				
8				

令和 年 月 日

鹿児島県高等学校体育連盟会長 様

高等学校

学校長

印

顧問

印

大会選手変更届け

標記の件について、下記の理由により選手変更をします。

競技名 ソフトテニス（男子・女子）

選手変更（団体・個人）登録者

試合番号（ ）

更前氏名（No. ）（ ）

変更後氏名（ ）

理由

[]

団体戦・個人戦到着表(受付用) 高体連主催用

団体戦・個人戦ある場合は両日提出してください。

高校名	高等学校
-----	------

団体	到着	メンバー変更(無 ・ 有)
----	----	-----------------

個人	受付確認項目	○をつけて受付に提出してください	大会選手変更届けを本日中に本部に提出してください 大会選手辞退届けを本日中に本部に提出してください
	エントリー全員到着		
	一部選手変更		
	一部ペア棄権		

		変更前	→	変更後
選手変更	No、		→	
	No、		→	
	No、		→	
	No、		→	

		氏名	氏名	
棄権	No、			ペア
	No、			ペア
	No、			ペア
	No、			ペア