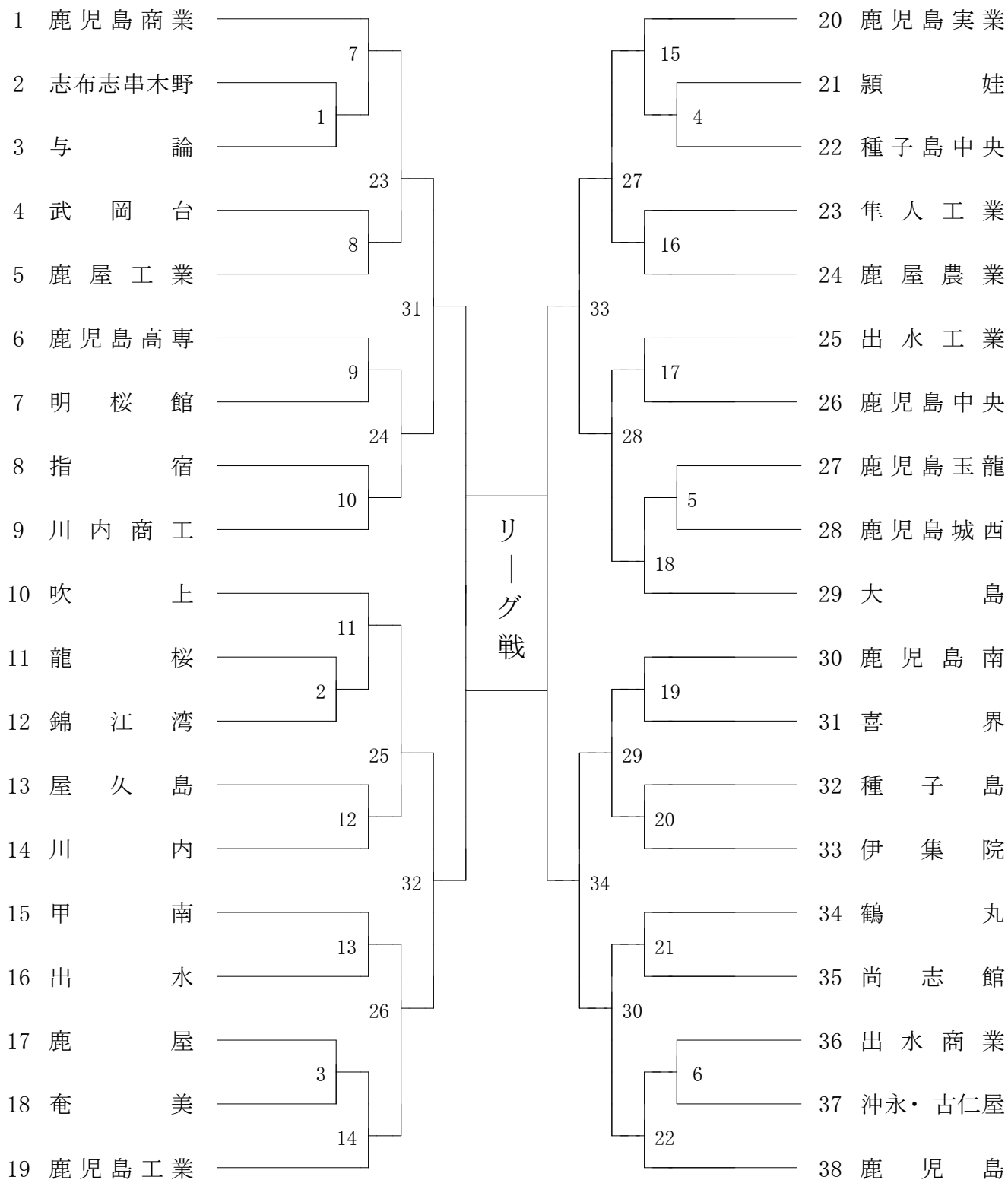
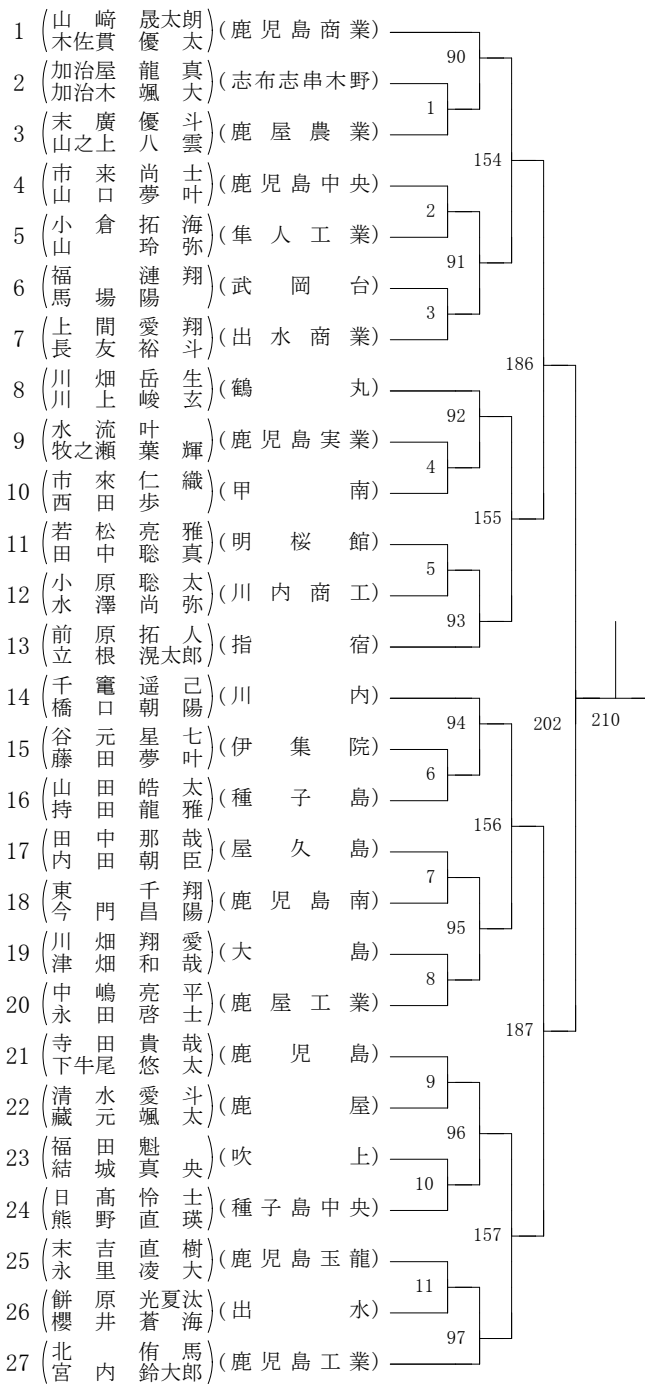


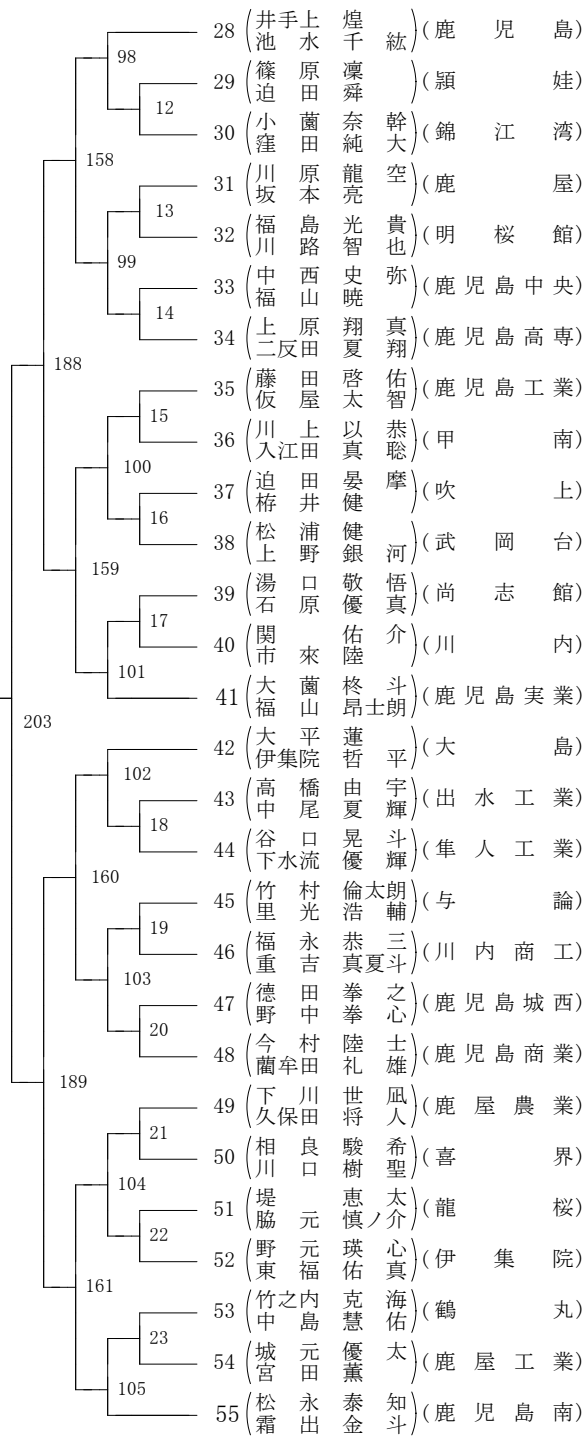
2020年度 新人戦 男子学校対抗の部 :ソフトテニス(鹿児島)



第1ブロック

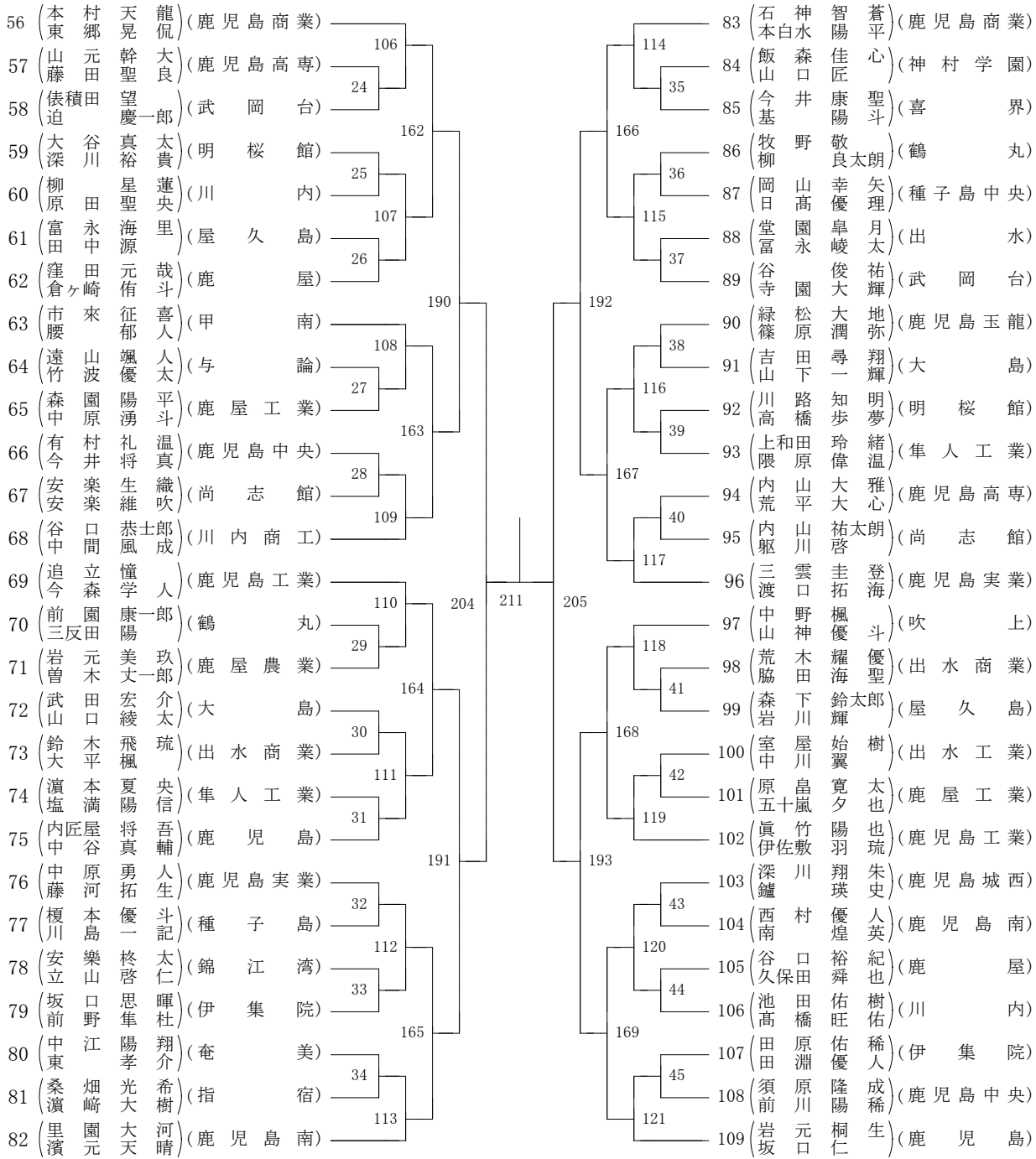


第2ブロック



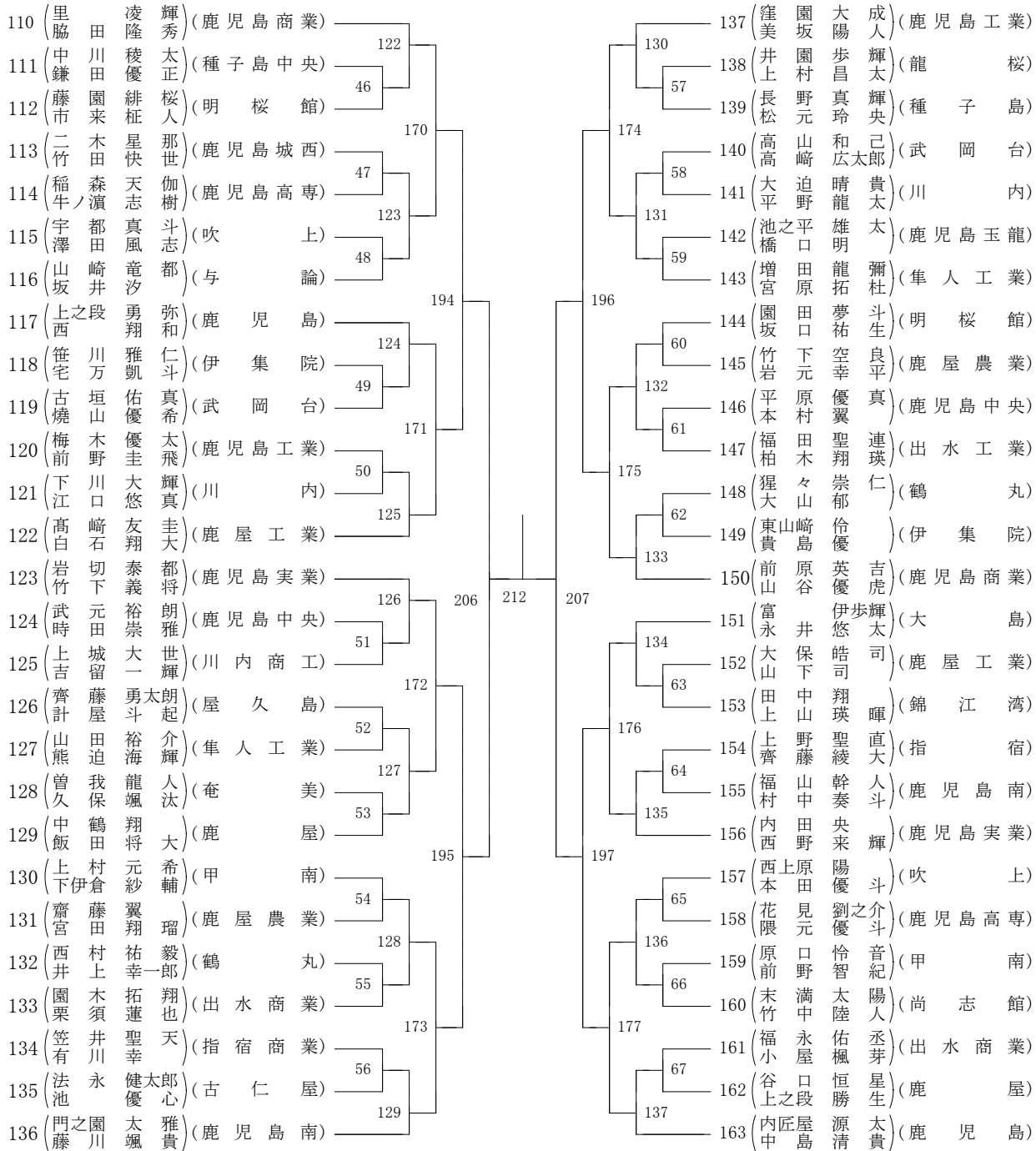
第3ブロック

第4ブロック



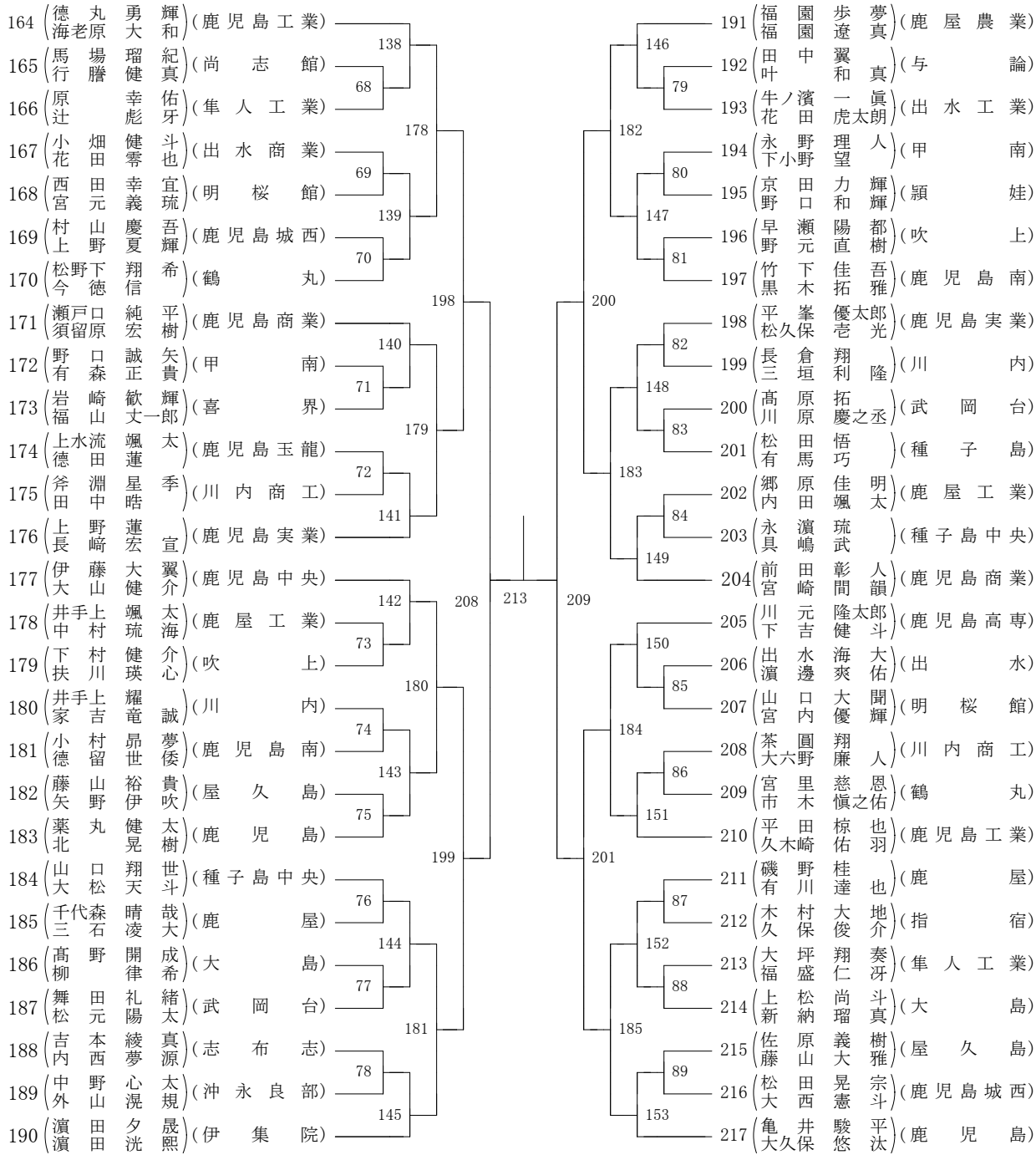
第5ブロック

第6ブロック



第7ブロック

第8ブロック



団体進行表

1 男子の部 (1日目)

順	A 1	A 2	A 3	A 4	A 5	A 6	B 1	B 2	B 3	B 4	B 5	B 6	C 1	C 2	D 1	D 2
1	1	8	9	10	2	12	13	3	4	16	17	5	19	20	21	6
2	7				11			14	15			18				22
3		23	24	25	26			27	28	29	30					
4		31	32	33	34											
5		①—②	③—④					⑤—⑧	⑥—⑦							
6		①—③	②—④					⑤—⑦	⑥—⑧							
7		①—④	②—③					⑤—⑥	⑦—⑧							

2 女子の部 (1日目)

順	A 1	A 2	A 3	A 4	A 5	A 6	B 1	B 2	B 3	B 4	B 5	B 6	C 1	C 2	D 1	D 2
1	1	6	7	8	9	10	11	2	3	14	15	16	17	18	19	4
2	5							12	13							20
3		21	22	23	24			25	26	27	28					
4		29	30	31	32											
5		①—②	③—④					⑤—⑧	⑥—⑦							
6		①—③	②—④					⑤—⑦	⑥—⑧							
7		①—④	②—③					⑤—⑥	⑦—⑧							

進行表(個人)

男子

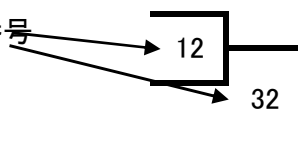
コート 試合順	第1ブロック		第2ブロック		第3ブロック		第4ブロック		第5ブロック		第6ブロック		第7ブロック		第8ブロック	
	A1	A2	A3	A4	A5	A6	B1	B2	B3	B4	B5	B6	C1	C2	D1	D2
1	1	6	12	18	24	29	35	41	46	51	57	63	68	73	79	85
2	2	7	13	19	25	30	36	42	47	52	58	64	69	74	80	86
3	3	8	14	20	26	31	37	43	48	53	59	65	70	75	81	87
4	4	9	15	21	27	32	38	44	49	54	60	66	71	76	82	88
5	5	10	16	22	28	33	39	45	50	55	61	67	72	77	83	89
6	90	11	17	23	106	34	40	118	122	56	62	134	138	78	84	150
7	91	94	98	102	107	110	114	119	123	126	130	135	139	142	146	151
8	92	95	99	103	108	111	115	120	124	127	131	136	140	143	147	152
9	93	96	100	104	109	112	116	121	125	128	132	137	141	144	148	153
10	154	97	101	105	162	113	117	168	170	129	133	176	178	145	149	184
11	155	156	158	160	163	164	166	169	171	172	174	177	179	180	182	185
12	186	157	159	161	190	165	167	193	194	173	175	197	198	181	183	201
13		187	188	189		191	192			195	196			199	200	.
14		202	203	204	205			206	207	208	209					
準々		210	211	212	213											
準			214		215				順位戦		順位戦					
決勝			216		3決				5決		7決					

女子

コート 試合順	第1ブロック		第2ブロック		第3ブロック		第4ブロック		第5ブロック		第6ブロック		第7ブロック		第8ブロック	
	A1	A2	A3	A4	A5	A6	B1	B2	B3	B4	B5	B6	C1	C2	D1	D2
1	1	2	4	5	6	7	8	10	11	12	14	15	16	17	18	20
2	22	3	30	33	38	41	9	49	54	13	62	65	70	73	19	81
3	21	25	29	34	37	42	45	50	53	57	61	66	69	74	77	82
4	23	26	31	35	39	43	46	51	55	58	63	67	71	75	78	83
5	24	27	32	36	40	44	47	52	56	59	64	68	72	76	79	84
6	85	28	89	91	93	95	48	99	101	60	105	107	109	111	80	115
7	86	87	90	92	94	96	97	100	102	103	106	108	110	112	113	116
8	117	88	119	120	121	122	98	124	125	104	127	128	129	130	114	132
9		118					123			126					131	
10																
11		133	134	135	136			137	138	139	140					
準々		141	142	143	144											
準			145		146				順位戦		順位戦					
決勝			147		3決				5決		7決					

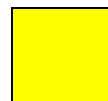
数字はトーナメント表の試合番号

※ コート変更がありえる。



練習コート割当

第45回 鹿児島県高等学校ソフトテニス競技大会



は個人戦のみ出場

女子 2, 3日

回	コート	A-1	A-2	A-3	A-4	A-5	A-6	B-1	B-2	B-3	B-4	B-5	B-6	C-1	C-2	D-1	D-2
1	8:00~8:15	指宿商業	尚志館	甲南	出水商業	伊集院	鹿児島中央	屋久島	明桜館	鹿児島南	穎娃	鹿児島工業	奄美	鳳凰	喜界	鹿児島玉龍	神村串木野
2	8:15~8:30	古仁屋	鹿児島	国分	鹿屋女子	出水	大島	国分中央	鹿児島実業	種子島中央	龍桜	川内	鹿屋	隼人工業	串良商業	吹上	鹿児島高専
3	8:30~8:45	沖市大福							曾於	錦江湾							鹿児島女子

男子 5, 6日

回	コート	A-1	A-2	A-3	A-4	A-5	A-6	B-1	B-2	B-3	B-4	B-5	B-6	C-1	C-2	D-1	D-2
1	8:00~8:15	鹿児島商業	武岡台	鹿児島高専	指宿	吹上	屋久島	甲南	奄美	鹿児島実業	隼人工業	鹿児島中央	鹿児島玉龍	鹿児島南	種子島	鶴丸	沖永良部古仁屋
2	8:15~8:30	与論	鹿屋工業	明桜館	川内商工	錦江湾	川内	出水	鹿児島工業	穎娃	鹿屋農業	出水工業	鹿児島城西	喜界	伊集院	尚志館	鹿児島
3	8:30~8:45	志布志串木野		指宿商業	神村学園	龍桜			鹿屋	種子島中央			大島				出水商業