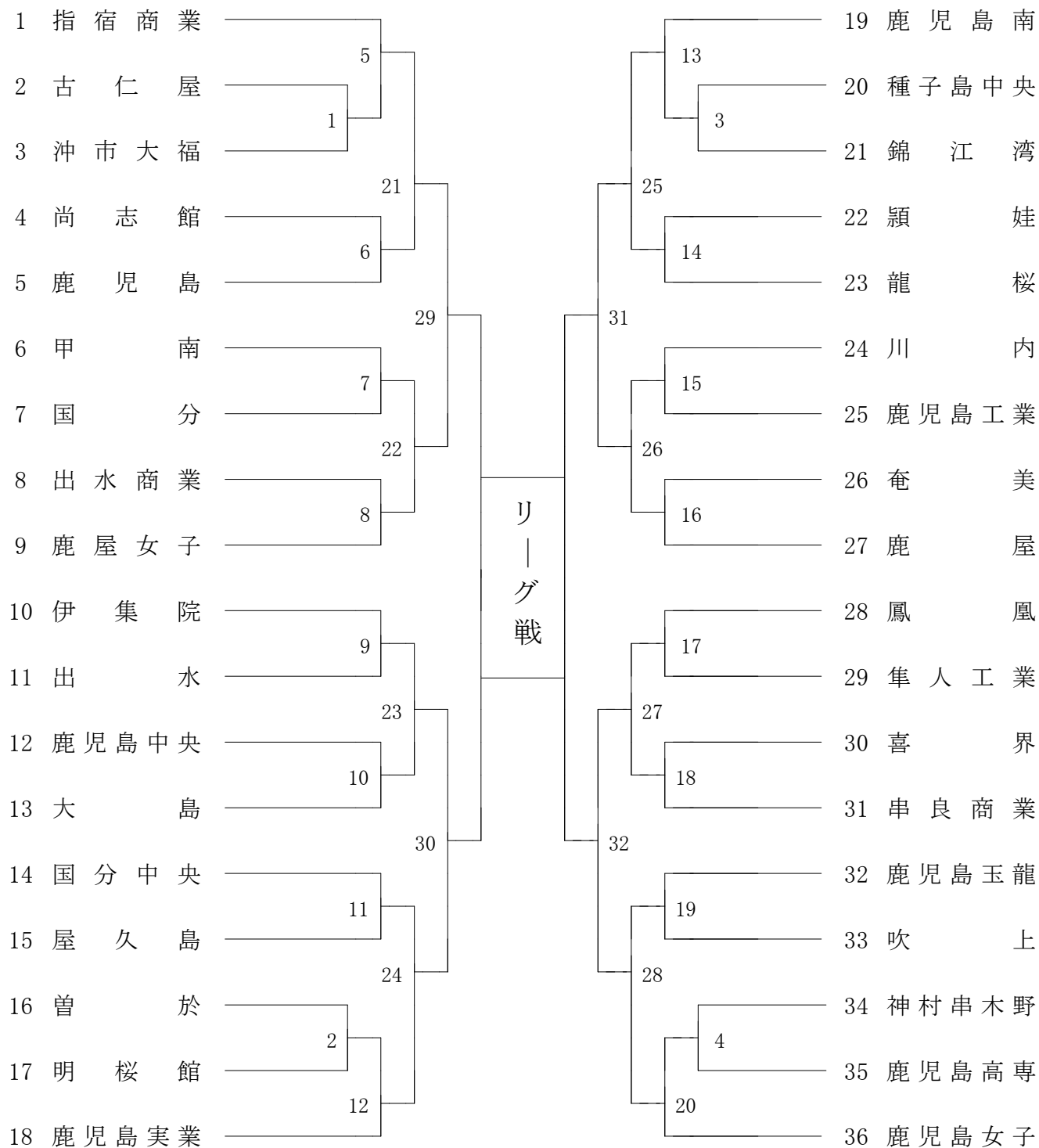
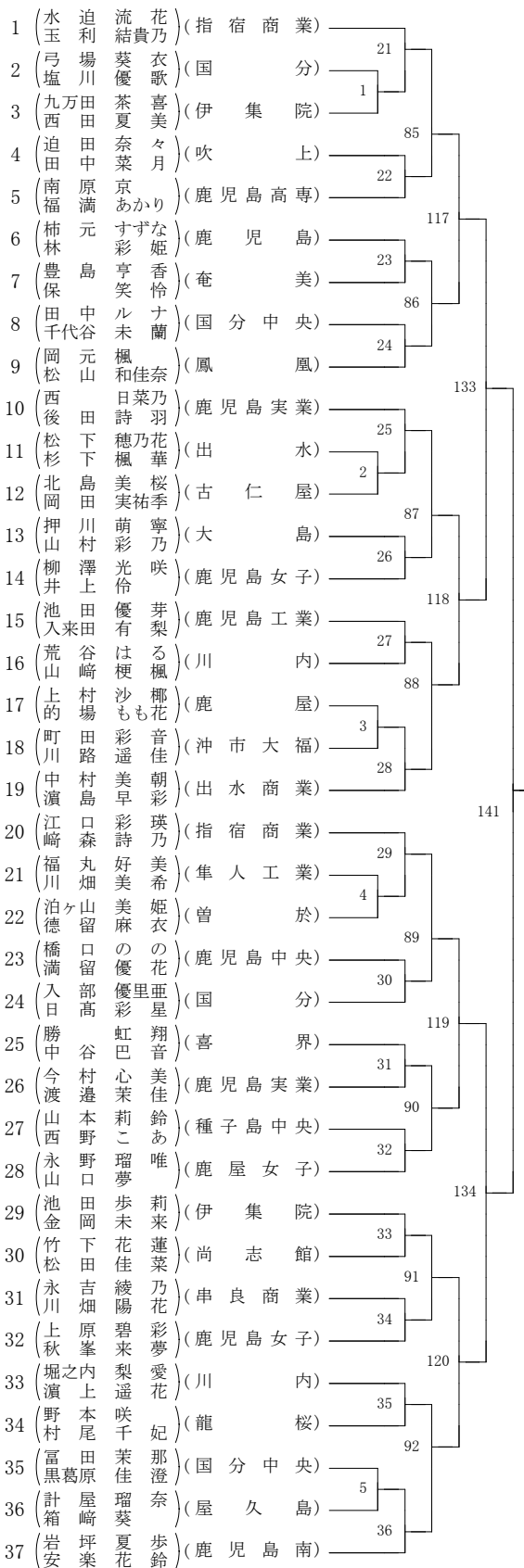


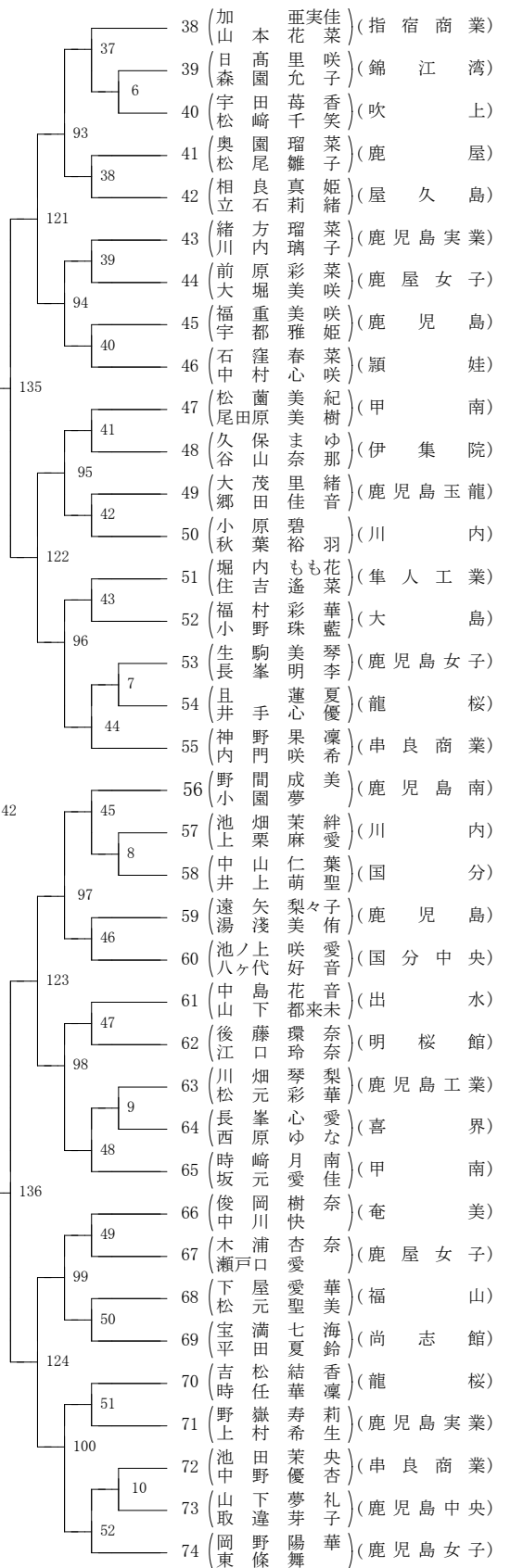
2020年度 新人戦 女子学校対抗の部 :ソフトテニス(鹿児島)



第1ブロック

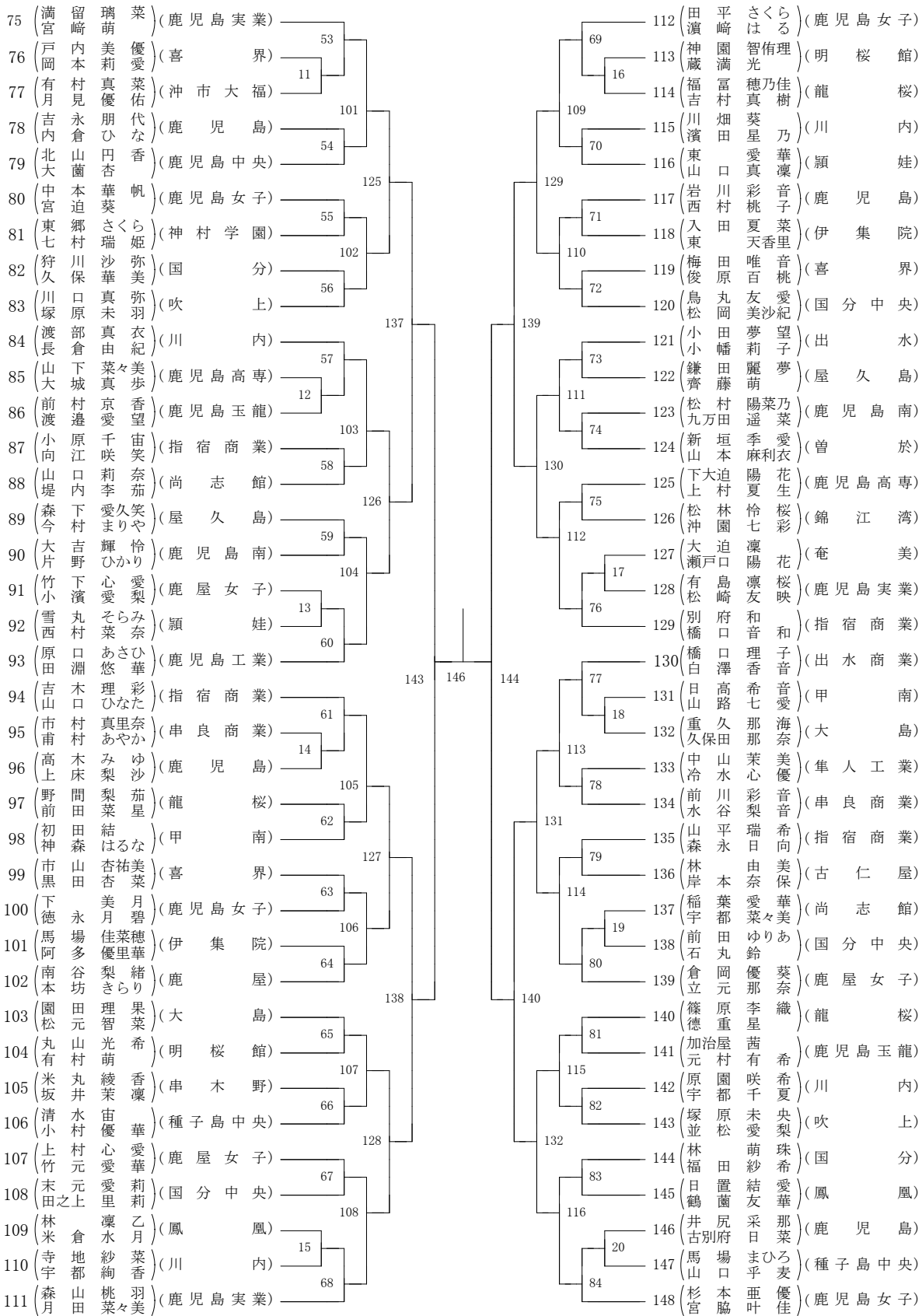


第2ブロック



第3ブロック

第4ブロック



# 団体進行表

## 1 男子の部 (1日目)

順	A 1	A 2	A 3	A 4	A 5	A 6	B 1	B 2	B 3	B 4	B 5	B 6	C 1	C 2	D 1	D 2
1	1	8	9	10	2	12	13	3	4	16	17	5	19	20	21	6
2	7				11			14	15			18				22
3		23	24	25	26			27	28	29	30					
4		31	32	33	34											
5		①—②	③—④					⑤—⑧	⑥—⑦							
6		①—③	②—④					⑤—⑦	⑥—⑧							
7		①—④	②—③					⑤—⑥	⑦—⑧							

## 2 女子の部 (1日目)

順	A 1	A 2	A 3	A 4	A 5	A 6	B 1	B 2	B 3	B 4	B 5	B 6	C 1	C 2	D 1	D 2
1	1	6	7	8	9	10	11	2	3	14	15	16	17	18	19	4
2	5							12	13							20
3		21	22	23	24			25	26	27	28					
4		29	30	31	32											
5		①—②	③—④					⑤—⑧	⑥—⑦							
6		①—③	②—④					⑤—⑦	⑥—⑧							
7		①—④	②—③					⑤—⑥	⑦—⑧							

# 進行表(個人)

## 男子

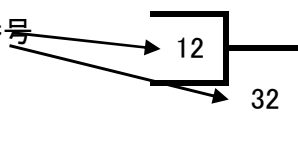
コート 試合順	第1ブロック		第2ブロック		第3ブロック		第4ブロック		第5ブロック		第6ブロック		第7ブロック		第8ブロック	
	A1	A2	A3	A4	A5	A6	B1	B2	B3	B4	B5	B6	C1	C2	D1	D2
1	1	6	12	18	24	29	35	41	46	51	57	63	68	73	79	85
2	2	7	13	19	25	30	36	42	47	52	58	64	69	74	80	86
3	3	8	14	20	26	31	37	43	48	53	59	65	70	75	81	87
4	4	9	15	21	27	32	38	44	49	54	60	66	71	76	82	88
5	5	10	16	22	28	33	39	45	50	55	61	67	72	77	83	89
6	90	11	17	23	106	34	40	118	122	56	62	134	138	78	84	150
7	91	94	98	102	107	110	114	119	123	126	130	135	139	142	146	151
8	92	95	99	103	108	111	115	120	124	127	131	136	140	143	147	152
9	93	96	100	104	109	112	116	121	125	128	132	137	141	144	148	153
10	154	97	101	105	162	113	117	168	170	129	133	176	178	145	149	184
11	155	156	158	160	163	164	166	169	171	172	174	177	179	180	182	185
12	186	157	159	161	190	165	167	193	194	173	175	197	198	181	183	201
13		187	188	189		191	192			195	196			199	200	.
14		202	203	204	205			206	207	208	209					
準々		210	211	212	213											
準			214		215				順位戦		順位戦					
決勝			216		3決				5決		7決					

## 女子

コート 試合順	第1ブロック		第2ブロック		第3ブロック		第4ブロック		第5ブロック		第6ブロック		第7ブロック		第8ブロック	
	A1	A2	A3	A4	A5	A6	B1	B2	B3	B4	B5	B6	C1	C2	D1	D2
1	1	2	4	5	6	7	8	10	11	12	14	15	16	17	18	20
2	22	3	30	33	38	41	9	49	54	13	62	65	70	73	19	81
3	21	25	29	34	37	42	45	50	53	57	61	66	69	74	77	82
4	23	26	31	35	39	43	46	51	55	58	63	67	71	75	78	83
5	24	27	32	36	40	44	47	52	56	59	64	68	72	76	79	84
6	85	28	89	91	93	95	48	99	101	60	105	107	109	111	80	115
7	86	87	90	92	94	96	97	100	102	103	106	108	110	112	113	116
8	117	88	119	120	121	122	98	124	125	104	127	128	129	130	114	132
9		118					123			126					131	
10																
11		133	134	135	136			137	138	139	140					
準々		141	142	143	144											
準			145		146				順位戦		順位戦					
決勝			147		3決				5決		7決					

数字はトーナメント表の試合番号

※ コート変更がありえる。



令和 年 月 日

鹿児島県高等学校体育連盟会長 様

高等学校

学校長

印

顧問

印

## 大会選手変更届け

標記の件について、下記の理由により選手変更をします。

競技名 ソフトテニス（男子・女子）

選手変更（団体・個人）登録者

試合番号（ ）

更前氏名（No. ）（ ）

変更後氏名（ ）

理由

[ ]

# 団体戦・個人戦到着表(受付用)

## 高体連主催用

団体戦・個人戦ある場合は両日提出してください。

高校名	高等学校
-----	------

団体	到着	メンバー変更( 無 ・ 有 )
----	----	-----------------

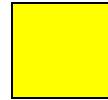
個人	受付確認項目	○をつけて受付に提出してください	大会選手変更届けを本日中午に本部に提出してください  大会選手辞退届けを本日中午に本部に提出してください
	エントリー全員到着		
	一部選手変更		
	一部ペア棄権		

		変更前	→	変更後
選手変更	No、		→	
	No、		→	
	No、		→	
	No、		→	

		氏名	氏名	
棄権	No、			ペア
	No、			ペア
	No、			ペア
	No、			ペア

# 練習コート割当

第45回 鹿児島県高等学校ソフトテニス競技大会



は個人戦のみ出場

女子 2, 3日

回	コート	A-1	A-2	A-3	A-4	A-5	A-6	B-1	B-2	B-3	B-4	B-5	B-6	C-1	C-2	D-1	D-2
1	8:00~8:15	指宿商業	尚志館	甲南	出水商業	伊集院	鹿児島中央	屋久島	明桜館	鹿児島南	穎娃	鹿児島工業	奄美	鳳凰	喜界	鹿児島玉龍	神村串木野
2	8:15~8:30	古仁屋	鹿児島	国分	鹿屋女子	出水	大島	国分中央	鹿児島実業	種子島中央	龍桜	川内	鹿屋	隼人工業	串良商業	吹上	鹿児島高専
3	8:30~8:45	沖市大福							曾於	錦江湾							鹿児島女子

男子 5, 6日

回	コート	A-1	A-2	A-3	A-4	A-5	A-6	B-1	B-2	B-3	B-4	B-5	B-6	C-1	C-2	D-1	D-2
1	8:00~8:15	鹿児島商業	武岡台	鹿児島高専	指宿	吹上	屋久島	甲南	奄美	鹿児島実業	隼人工業	鹿児島中央	鹿児島玉龍	鹿児島南	種子島	鶴丸	沖永良部古仁屋
2	8:15~8:30	与論	鹿屋工業	明桜館	川内商工	錦江湾	川内	出水	鹿児島工業	穎娃	鹿屋農業	出水工業	鹿児島城西	喜界	伊集院	尚志館	鹿児島
3	8:30~8:45	志布志串木野		指宿商業	神村学園	龍桜			鹿屋	種子島中央			大島				出水商業



[男子]

鶴丸高等学校

監督:西島 真悟

Table with 5 columns: 氏名, 学年, 出身中, 団体出場. Rows 1-8 listing athletes and their details.

甲南高等学校

監督:中山 順一

Table with 5 columns: 氏名, 学年, 出身中, 団体出場. Rows 1-8 listing athletes and their details.

鹿兒島中央高等学校

監督:中堀 浩貴

Table with 5 columns: 氏名, 学年, 出身中, 団体出場. Rows 1-8 listing athletes and their details.

錦江湾高等学校

監督:末吉 一穂

Table with 5 columns: 氏名, 学年, 出身中, 団体出場. Rows 1-8 listing athletes and their details.

武岡台高等学校

監督:落合 一穂

Table with 5 columns: 氏名, 学年, 出身中, 団体出場. Rows 1-8 listing athletes and their details.

明桜館高等学校

監督:烏帽子 達也

Table with 5 columns: 氏名, 学年, 出身中, 団体出場. Rows 1-8 listing athletes and their details.

鹿兒島工業高等学校

監督:池水宏明

Table with 5 columns: 氏名, 学年, 出身中, 団体出場. Rows 1-8 listing athletes and their details.

鹿兒島南高等学校

監督:淵山 慎二

Table with 5 columns: 氏名, 学年, 出身中, 団体出場. Rows 1-8 listing athletes and their details.

指宿高等学校

監督:森園 博昭

Table with 5 columns: 氏名, 学年, 出身中, 団体出場. Rows 1-8 listing athletes and their details.

頤娃高等学校

監督:小牧 富士也

Table with 5 columns: 氏名, 学年, 出身中, 団体出場. Rows 1-8 listing athletes and their details.

吹上高等学校

監督:北吉 大

Table with 5 columns: 氏名, 学年, 出身中, 団体出場. Rows 1-8 listing athletes and their details.

伊集院高等学校

監督:鮎川 武良

Table with 5 columns: 氏名, 学年, 出身中, 団体出場. Rows 1-8 listing athletes and their details.

[男子]

串木野高等学校

監督:竹之下卓也

Table with 4 columns: 氏名, 学年, 出身中, 団体出場. Rows 1-8.

川内高等学校

監督:小川 禎之

Table with 4 columns: 氏名, 学年, 出身中, 団体出場. Rows 1-8.

川内商工高等学校

監督:竹ノ内 哲朗

Table with 4 columns: 氏名, 学年, 出身中, 団体出場. Rows 1-8.

出水高等学校

監督:須崎 智子

Table with 4 columns: 氏名, 学年, 出身中, 団体出場. Rows 1-8.

出水工業高等学校

監督:末永 章悟

Table with 4 columns: 氏名, 学年, 出身中, 団体出場. Rows 1-8.

隼人工業高等学校

監督:立本 恭平

Table with 4 columns: 氏名, 学年, 出身中, 団体出場. Rows 1-8.

志布志高等学校

監督:安永 隆

Table with 4 columns: 氏名, 学年, 出身中, 団体出場. Rows 1-8.

鹿屋高等学校

監督:脇 久美子

Table with 4 columns: 氏名, 学年, 出身中, 団体出場. Rows 1-8.

鹿屋農業高等学校

監督:江口 悠真

Table with 4 columns: 氏名, 学年, 出身中, 団体出場. Rows 1-8.

鹿屋工業高等学校

監督:森吉 健二

Table with 4 columns: 氏名, 学年, 出身中, 団体出場. Rows 1-8.

種子島高等学校

監督:牧野 直伸

Table with 4 columns: 氏名, 学年, 出身中, 団体出場. Rows 1-8.

種子島中央高等学校

監督:山木 季郎

Table with 4 columns: 氏名, 学年, 出身中, 団体出場. Rows 1-8.

[男子]

屋久島高等学校

監督:山本 成人

Table with 5 columns: No., Name, Grade, School, Team. Lists 8 students from various schools like 中央中, 安房中.

大島高等学校

監督:小川 聖太郎

Table with 5 columns: No., Name, Grade, School, Team. Lists 8 students from schools like 金久, 名瀬, 篠川, 朝日.

奄美高等学校

監督:神野博之

Table with 5 columns: No., Name, Grade, School, Team. Lists 8 students from schools like 金久, 大和, 朝日, 名瀬.

古仁屋高等学校

監督:三浦 康

Table with 5 columns: No., Name, Grade, School, Team. Lists 8 students from 古仁屋.

喜界高等学校

監督:福塚 史郎

Table with 5 columns: No., Name, Grade, School, Team. Lists 8 students from 喜界.

沖永良部高等学校

監督:安島 みさき

Table with 5 columns: No., Name, Grade, School, Team. Lists 8 students from 和泊.

与論高等学校

監督:谷 兼太郎

Table with 5 columns: No., Name, Grade, School, Team. Lists 8 students from 与論.

鹿児島玉龍高等学校

監督:北之園 直哉

Table with 5 columns: No., Name, Grade, School, Team. Lists 8 students from various schools like 坂元, 清水, 吉田南, 東谷山, 伊集院, 清水, 吉田東.

鹿児島商業高等学校

監督:白坂 哲也

Table with 5 columns: No., Name, Grade, School, Team. Lists 8 students from schools like 星峯, 串木野, 東谷山, 伊集院, 加世田, 東谷山, 日当山, 川内北, 伊集院, 伊敷台, 吉野.

指宿商業高等学校

監督:松山 成洋

Table with 5 columns: No., Name, Grade, School, Team. Lists 8 students from schools like 和田, 北指宿.

出水商業高等学校

監督:米倉 盛貴

Table with 5 columns: No., Name, Grade, School, Team. Lists 8 students from schools like 鶴荘学園, 高尾野, 長島, 阿久根, 高尾野, 川床, 長島, 高尾野, 長島, 三笠, 長島.

鹿児島実業高等学校

監督:中拂 太一

Table with 5 columns: No., Name, Grade, School, Team. Lists 8 students from schools like 山川, 星峯, 重富, 武岡, 垂水中央, 東谷山, 和田, 桜丘, 帖佐, 東谷山, 皇徳寺, 東谷山, 武岡, 知覧, 山川, 吉野東.

[男子]

鹿儿岛高等学校

監督: 榎山 美好

	氏名	学年	出身中	団体出場
1	亀井駿平	2	日当山	①
	大久保悠汰	2	日当山	②
2	岩元桐生	2	吉野	③
	坂口仁	2	吉野	④
3	内匠屋源太	2	垂水中央	⑤
	中島清貴	2	垂水中央	⑥
4	寺田貴哉	2	鹿屋東	⑦
	下牛尾悠太	2	宮之城	⑧
5	井手上煌	1	鶴翔学園	
	池水千紘	1	帖佐	
6	上之段勇弥	2	細山田	
	西翔和	1	吉野	
7	内匠屋将吾	1	垂水中央	
	中谷真輔	1	星峯	
8	薬丸健太	1	東谷山	
	北晃樹	1	鴨池	

神村学園高等学校

監督: 泉 奈津夫

	氏名	学年	出身中	団体出場
1	飯森佳心	2	帖佐	
	山口匠	2	日宇	
2				
3				
4				
5				
6				
7				
8				

龍桜高等学校

監督: 平崎 漢人

	氏名	学年	出身中	団体出場
1	堤惠太	2	加治木	①
	脇元慎介	1	鹿屋東	②
2	井園歩輝	2	加久藤	③
	上村昌太	1	蒲生	④
3				
4				
5				
6				
7				
8				

尚志館高等学校

監督: 藤元 彰子

	氏名	学年	出身中	団体出場
1	末満太陽	2	細山田	①
	竹中陸人	2	大始良	②
2	湯口敬悟	1	第一鹿屋	③
	石原優真	1	志布志	④
3	安楽生織	1	高山	⑤
	安楽維吹	2	高山	⑥
4	内山祐太朗	2	鹿屋東	⑦
	馬場瑠紀	2	有明	⑧
5	?川啓	2	鹿屋東	
	行膳健真	2	大崎	
6				
7				
8				

鹿儿岛高専高等学校

監督: 東 雄一

	氏名	学年	出身中	団体出場
1	川元隆太郎	2	加治木	①
	下吉健斗	2	伊集院	②
2	上原翔真	2	吉野東	③
	二反田夏翔	2	帖佐	④
3	内山大雅	2	坂元	⑤
	荒平大心	1	栗野	⑥
4	稲森天伽	1	伊敷台	⑦
	牛濱志樹	1	東谷山	⑧
5	花見劉之介	1	隼人	
	隈元優斗	2	吉野東	
6	山元幹大	1	鹿屋東	
	藤田聖良	1	牧園	
7				
8				

鹿儿岛城西高等学校

監督: 永 浩利

	氏名	学年	出身中	団体出場
1	二木星那	1	川辺	①
	竹田快世	2	帖佐	②
2	深川翔朱	1	帖佐	③
	鐘瑛史	1	鹿屋東	④
3	徳田拳之	2	伊集院	⑤
	野中拳心	2	加世田	⑥
4	村山慶吾	1	東市来	⑦
	上野夏輝	1	川辺	⑧
5	松田晃宗	2	谷山北	
	大西憲斗	1	松元	
6				
7				
8				

冲永・古仁屋高等学校

監督:

	氏名	学年	出身中	団体出場
1	中野心太			
	外山滉規			
2	法永健太郎			
	池優心			
3				
4				
5				
6				
7				
8				

志布志串木野高等学校

監督:

	氏名	学年	出身中	団体出場
1	吉本綾真			
	かじや夢源			
2	加治屋龍真			
	加治木颯大			
3				
4				
5				
6				
7				
8				

監督:

	氏名	学年	出身中	団体出場
1				
2				
3				
4				
5				
6				
7				
8				

監督:

	氏名	学年	出身中	団体出場
1				
2				
3				
4				
5				
6				
7				
8				

監督:

	氏名	学年	出身中	団体出場
1				
2				
3				
4				
5				
6				
7				
8				

監督:

	氏名	学年	出身中	団体出場
1				
2				
3				
4				
5				
6				
7				
8				

[女子]

甲南高等学校

監督:中山 順一

	氏名	学年	出身中	団体出場
1	時崎月南	2	甲南	①
	坂元愛佳	2	東谷山	②
2	松菫美紀	1	谷山	③
	尾田原美樹	1	和田	④
3	初田結	1	松元	⑤
	神森はるな	1	谷山	⑥
4	日高希音	2	紫原	⑦
	山路七愛	1	松元	⑧
5				
6				
7				
8				

鹿児島中央高等学校

監督:濱川 博司

	氏名	学年	出身中	団体出場
1	北山円香	1	甲南	①
	大藪杏	2	清水	②
2	橋口のの	2	川内中央	③
	満留優花	1	伊集院	④
3	山下夢礼	1	坂元	⑤
	取違芽子	1	東谷山	⑥
4	中間来望	1	坂元	⑦
5				
6				
7				
8				

錦江湾高等学校

監督:末吉 一穂

	氏名	学年	出身中	団体出場
1	松林怜桜	1	東谷山	①
	沖園七彩	2	谷山	②
2	日高里咲	2	谷山	③
	森園允子	1	東谷山	④
3				
4				
5				
6				
7				
8				

明桜館高等学校

監督:田中 壮太

	氏名	学年	出身中	団体出場
1	後藤環奈	2	吉野	①
	江口玲奈	2	吉田南	②
2	丸山光希	1	松元	③
	有村萌	1	有村	④
3	神園智侑理	2	入来	⑤
	蔵満光	2	吉田南	⑥
4	鳥淵百芳	2	吉田南	⑦
5				
6				
7				
8				

鹿児島工業高等学校

監督:平岡修

	氏名	学年	出身中	団体出場
1	原口あさひ	2	吉野東	①
	田淵悠華	1	東市来	②
2	池田優芽	2	吉田南	③
	入来田有梨	2	吉野東	④
3	川畑琴梨	2	吉野東	⑤
	松元彩華	2	吉野東	⑥
4				
5				
6				
7				
8				

鹿児島南高等学校

監督:池田 修武

	氏名	学年	出身中	団体出場
1	野間成美	2	皇徳寺	①
	小園夢	2	伊集院北	②
2	岩坪夏歩	1	垂水中央	③
	安楽花鈴	1	東谷山	④
3	松村陽菜乃	2	西紫原	⑤
	九万田遥菜	2	皇徳寺	⑥
4	大吉輝怜	2	鴨池	⑦
	片野ひかり	2	鶴田	⑧
5				
6				
7				
8				

穎娃高等学校

監督:小牧 富士也

	氏名	学年	出身中	団体出場
1	石窪春菜	2	穎娃	①
	中村心咲	1	知覧	②
2	東愛華	2	山川	③
	山口真凜	1	知覧	④
3	雪丸そらみ	2	穎娃	⑤
	山脇三佳	2	穎娃	⑥
4	西村菜那	2	穎娃	⑦
5				
6				
7				
8				

吹上高等学校

監督:若松 繁樹

	氏名	学年	出身中	団体出場
1	川口真弥	2	吹上	①
	塚原未羽	2	吹上	②
2	迫田奈々	2	東市来	③
	田中菜月	2	土橋	④
3	塚原未央	1	吹上	⑤
	並松愛梨	1	日吉	⑥
4	宇田莓香	1	吹上	⑦
	松崎千笑	1	東市来	⑧
5				
6				
7				
8				

伊集院高等学校

監督:井川 澄明

	氏名	学年	出身中	団体出場
1	池田歩莉	2	伊集院	①
	金岡未来	2	東市来	②
2	入田夏菜	2	松元	③
	東天香里	2	伊集院	④
3	馬場佳菜穂	2	東市来	⑤
	阿多優里華	2	伊集院	⑥
4	九万田茶喜	1	松元	⑦
	西田夏美	1	東市来	⑧
5	久保まゆ	1	星峯	
	谷山奈那	1	伊集院	
6				
7				
8				

串木野高等学校

監督:竹之下卓也

	氏名	学年	出身中	団体出場
1	米丸綾香	2	東市来	
	坂井茉凜	2	東市来	
2				
3				
4				
5				
6				
7				
8				

川内高等学校

監督:中峯 浩司

	氏名	学年	出身中	団体出場
1	渡部真衣	2	川内南	①
	長倉由紀	2	川内中央	②
2	小原碧	2	川内中央	③
	秋葉裕羽	2	川内中央	④
3	堀之内梨愛	2	川内南	⑤
	濱上遥花	2	鷹巣	⑥
4	原園咲希	2	川内中央	⑦
	宇都千夏	1	宮之城	⑧
5	川畑葵	2	川内中央	
	濱田星乃	2	川内南	
6	荒谷はる	1	川内南	
	山崎梗楓	1	宮之城	
7	池畑茉絆	1	入来	
	上栗麻愛	1	宮之城	
8	寺地紗菜	1	川内北	
	宇都絢香	1	川内北	

出水高等学校

監督:脇田 弘隆

	氏名	学年	出身中	団体出場
1	小田夢望	2	出水	①
	小幡莉子	2	出水	②
2	中島花音	1	高尾野	③
	山下都来未	1	高尾野	④
3	松下穂乃花	1	米津	⑤
	杉下楓華	1	米津	⑥
4				
5				
6				
7				
8				

[女子]

大口高等学校

監督: 本田奈津美

	氏名	学年	出身中	団体出場
1	有村真菜	2	鶴田	
2				
3				
4				
5				
6				
7				
8				

隼人工業高等学校

監督: 立本 恭平

	氏名	学年	出身中	団体出場
1	堀内もも花	1	国分	①
	住吉遙菜	1	溝辺	②
2	中山菜美	1	日当山	③
	冷水心優	2	横川	④
3	福丸好美	2	横川	⑤
	川畑美希	1	牧ノ原	⑥
4	濱田奈々美	1	牧ノ原	⑦
5				
6				
7				
8				

国分高等学校

監督: 横内 誠人

	氏名	学年	出身中	団体出場
1	入部優里亜	2	隼人	①
	日高彩星	2	国分	②
2	林萌珠	2	舞鶴	③
	福田紗希	2	隼人	④
3	狩川沙弥	2	国分	⑤
	久保華美	2	舞鶴	⑥
4	中山仁葉	2	舞鶴	⑦
	井上萌聖	2	舞鶴	⑧
5	弓場葵衣	2	隼人	
	塩川優歌	2	舞鶴	
6				
7				
8				

福山高等学校

監督: 寺尾 博信

	氏名	学年	出身中	団体出場
1	下屋愛華	2	国分南	
	松元聖美	2	国分南	
2	月見優佑	2	国分南	
3				
4				
5				
6				
7				
8				

串良商業高等学校

監督: 堂上 修作

	氏名	学年	出身中	団体出場
1	神野果凜	2	串良	①
	内門映希	2	東串良	②
2	前川彩音	2	東串良	③
	水谷梨音	2	上小原	④
3	永吉綾乃	2	吾平	⑤
	川畑陽花	2	高山	⑥
4	市村真里奈	1	東串良	⑦
	甫村あやか	2	東串良	⑧
5	池田茉央	1	串良	
	中野優杏	1	東串良	
6				
7				
8				

鹿屋高等学校

監督: 輝 祐希

	氏名	学年	出身中	団体出場
1	南谷梨緒	2	鹿屋	①
	本坊きらり	2	田崎	②
2	奥園瑠菜	1	鹿屋東	③
	松尾雛子	1	大口中央	④
3	上村沙椰	2	第一鹿屋	⑤
	的場もも花	1	鹿屋東	⑥
4				
5				
6				
7				
8				

種子島中央高等学校

監督: 安永 なぎさ

	氏名	学年	出身中	団体出場
1	清水宙	2	中種子	①
	小村優華	2	中種子	②
2	山本莉鈴	2	南種子	③
	西野こあ	2	南種子	④
3	馬場まひろ	2	中種子	⑤
	山口乎麦	1	中種子	⑥
4				
5				
6				
7				
8				

屋久島高等学校

監督: 児玉 活也

	氏名	学年	出身中	団体出場
1	相良真姫	1	中央中	①
	立石莉緒	1	中央中	②
2	鎌田麗夢	2	中央中	③
	齋藤萌	2	中央中	④
3	森下愛久笑	2	中央中	⑤
	今村まりや	2	中央中	⑥
4	計屋瑠奈	1	中央中	⑦
	箱崎葵	2	中央中	⑧
5				
6				
7				
8				

大島高等学校

監督: 立和名 猛

	氏名	学年	出身中	団体出場
1	園田理果	2	名瀬	①
	松元智菜	1	朝日	②
2	押川萌寧	1	朝日	③
	山村彩乃	1	朝日	④
3	福村彩華	1	龍南	⑤
	小野珠藍	1	龍南	⑥
4	重久那海	1	名瀬	⑦
	久保田那奈	1	金久	⑧
5				
6				
7				
8				

奄美高等学校

監督: 門田 翔

	氏名	学年	出身中	団体出場
1	俊岡樹奈	2	朝日	①
	中川快	1	大川	②
2	豊島亨香	2	金久	③
	保笑怜	2	古仁屋	④
3	大迫凜	1	金久	⑤
	瀬戸口陽花	1	名瀬	⑥
4	泉沙葉羅	1	大川	⑦
5				
6				
7				
8				

古仁屋高等学校

監督: 富山 孝一

	氏名	学年	出身中	団体出場
1	林由美	2	籾川	①
	岸本奈保	1	志方	②
2	北島美桜	1	国立第三	③
	岡田実祐季	1	付属鎌倉	④
3				
4				
5				
6				
7				
8				

喜界高等学校

監督: 宮原 梓

	氏名	学年	出身中	団体出場
1	市山杏祐美	1	喜界	①
	黒田杏菜	1	喜界	②
2	勝虹翔	1	喜界	③
	中谷巴音	1	喜界	④
3	梅田唯音	1	喜界	⑤
	俊原百桃	1	喜界	⑥
4	長峯心愛	1	喜界	⑦
	西原ゆな	1	喜界	⑧
5	戸内美優	1	喜界	
	岡本和愛	1	喜界	
6				
7				
8				

[女子]

沖永良部高等学校

監督:家吉 新吾

Table with 5 columns: No., Name, Grade, Birthplace, Team. 8 rows of data.

鹿児島玉龍高等学校

監督:古賀直樹

Table with 5 columns: No., Name, Grade, Birthplace, Team. 8 rows of data.

鹿児島女子高等学校

監督:海江田 佐奈美

Table with 5 columns: No., Name, Grade, Birthplace, Team. 8 rows of data.

指宿商業高等学校

監督:大迫 豪

Table with 5 columns: No., Name, Grade, Birthplace, Team. 8 rows of data.

出水商業高等学校

監督:山下 智也

Table with 5 columns: No., Name, Grade, Birthplace, Team. 8 rows of data.

国分中央高等学校

監督:古江 洋一

Table with 5 columns: No., Name, Grade, Birthplace, Team. 8 rows of data.

鹿屋女子高等学校

監督:山下 幸二

Table with 5 columns: No., Name, Grade, Birthplace, Team. 8 rows of data.

鹿児島実業高等学校

監督:藤田 祐哉

Table with 5 columns: No., Name, Grade, Birthplace, Team. 8 rows of data.

鹿児島高等学校

監督:向原 宜臣

Table with 5 columns: No., Name, Grade, Birthplace, Team. 8 rows of data.

鳳凰高等学校

監督:神之門 翔平

Table with 5 columns: No., Name, Grade, Birthplace, Team. 8 rows of data.

神村学園高等学校

監督:泉 奈津夫

Table with 5 columns: No., Name, Grade, Birthplace, Team. 8 rows of data.

龍桜高等学校

監督:平崎 漢人

Table with 5 columns: No., Name, Grade, Birthplace, Team. 8 rows of data.

[女子]

尚志館高等学校

監督:藤元 彰子

	氏名	学年	出身中	団体出場
1	山口 莉奈	2	志布志	①
	堤内 李茄	2	財部	②
2	宝満 七海	1	宇都	③
	平田 夏鈴	1	大崎	④
3	竹下 花蓮	1	大隅	⑤
	松田 佳菜	1	大隅	⑥
4	稲葉 愛華	1	大崎	⑦
	宇都 菜々美	1	宇都	⑧
5				
6				
7				
8				

鹿児島高専高等学校

監督:安楽 四郎

	氏名	学年	出身中	団体出場
1	下大迫 陽花	2	鶴田	①
	上村 夏生	1	大笠	②
2	南原 京	1	溝辺	③
	福満 あかり	1	栗野	④
3	山下 菜々美	1	大笠	⑤
	大城 真歩	1	大隅	⑥
4				
5				
6				
7				
8				

市来農芸高等学校

監督:西 徹郎

	氏名	学年	出身中	団体出場
1	川路 遥佳	2	伊敷	
2				
3				
4				
5				
6				
7				
8				

曾於高等学校

監督:烏帽子 達也

	氏名	学年	出身中	団体出場
1	新垣 季愛	2	財部	①
	山本 麻利衣	2	財部	②
2	泊ヶ山 美姫	2	財部	③
	徳留 麻衣	2	財部	④
3	宗像 美花	2	財部	⑤
4				
5				
6				
7				
8				

冲市大福高等学校

監督:

	氏名	学年	出身中	団体出場
1	町田 彩音			
	川路 遥佳			
2	有村 真菜			
	月見 優佑			
3	下屋 愛華			
	松元 聖美			
4				
5				
6				
7				
8				

神村串木野高等学校

監督:

	氏名	学年	出身中	団体出場
1	東郷 さくら			
	七村 瑞姫			
2	米丸 綾香			
	坂井 茉凜			
3				
4				
5				
6				
7				
8				

監督:

	氏名	学年	出身中	団体出場
1				
2				
3				
4				
5				
6				
7				
8				

監督:

	氏名	学年	出身中	団体出場
1				
2				
3				
4				
5				
6				
7				
8				

監督:

	氏名	学年	出身中	団体出場
1				
2				
3				
4				
5				
6				
7				
8				

監督:

	氏名	学年	出身中	団体出場
1				
2				
3				
4				
5				
6				
7				
8				

監督:

	氏名	学年	出身中	団体出場
1				
2				
3				
4				
5				
6				
7				
8				

監督:

	氏名	学年	出身中	団体出場
1				
2				
3				
4				
5				
6				
7				
8				