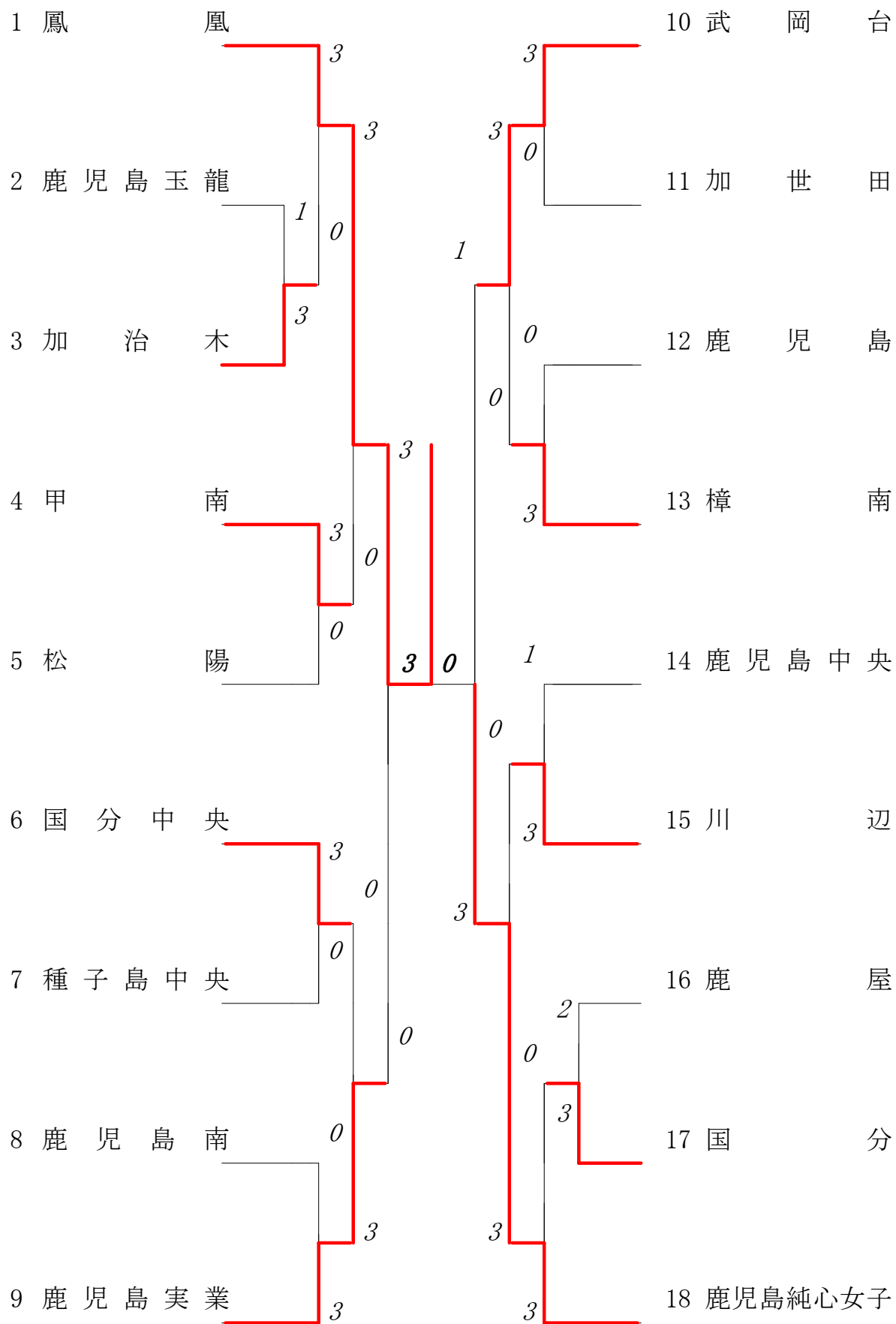


2020年度 新人戦 団体:女子 :テニス



2020年度 テニス新人戦：女子

回戦	試合No.	勝者チーム名	スコア		敗者チーム名
準 決 勝	15	鳳凰	3 — 0		鹿児島実業
	1	単	山田彩乃(1)	1 — 0	佐藤紅羽(2)
	2	複	上村莉遥(1) 藤本夏鈴(1)	8 — 0	有馬さくら(2) 徳重真尋(2)
	3	単	梶原慈佳(1)	8 — 0	嶽本果凜(2)
	4	複	福岩莉子(2) 満丸千紗(2)	1 — 1	眞川凜奈(2) 宮下千奈(1)
	5	単	梶原愛佳(1)		祝奈津希(1)
準 決 勝	16	鹿児島純心女子	3 — 1		武岡台
	1	単	上妻朱里(1)	8 — 2	井上華(2)
	2	複	隈元麻琳(1) 大堂藍音(2)	5 — 8	森山真心(1) 諸木莉奈(1)
	3	単	小幡理夢(1)	8 — 5	木ノ下樹乃(1)
	4	複	宮田京佳(1) 山下眞彌(1)	5 — 6	内野咲彩(1) 藤凜華(2)
	5	単	上野梨々花(1)	8 — 5	西原里菜(1)
決 勝	17	鳳凰	3 — 0		鹿児島純心女子
	1	単	山田彩乃(1)	8 — 4	上妻朱里(1)
	2	複	上村莉遥(1) 藤本夏鈴(1)	8 — 2	隈元麻琳(1) 大堂藍音(2)
	3	単	梶原慈佳(1)	8 — 2	小幡理夢(1)
	4	複	福岩莉子(2) 満丸千紗(2)	0 — 1	宮田京佳(1) 山下眞彌(1)
	5	単	梶原愛佳(1)		上野梨々花(1)

複・単に○印がついている場合は途中打ち切り

令和2年度 テニス新人戦：女子

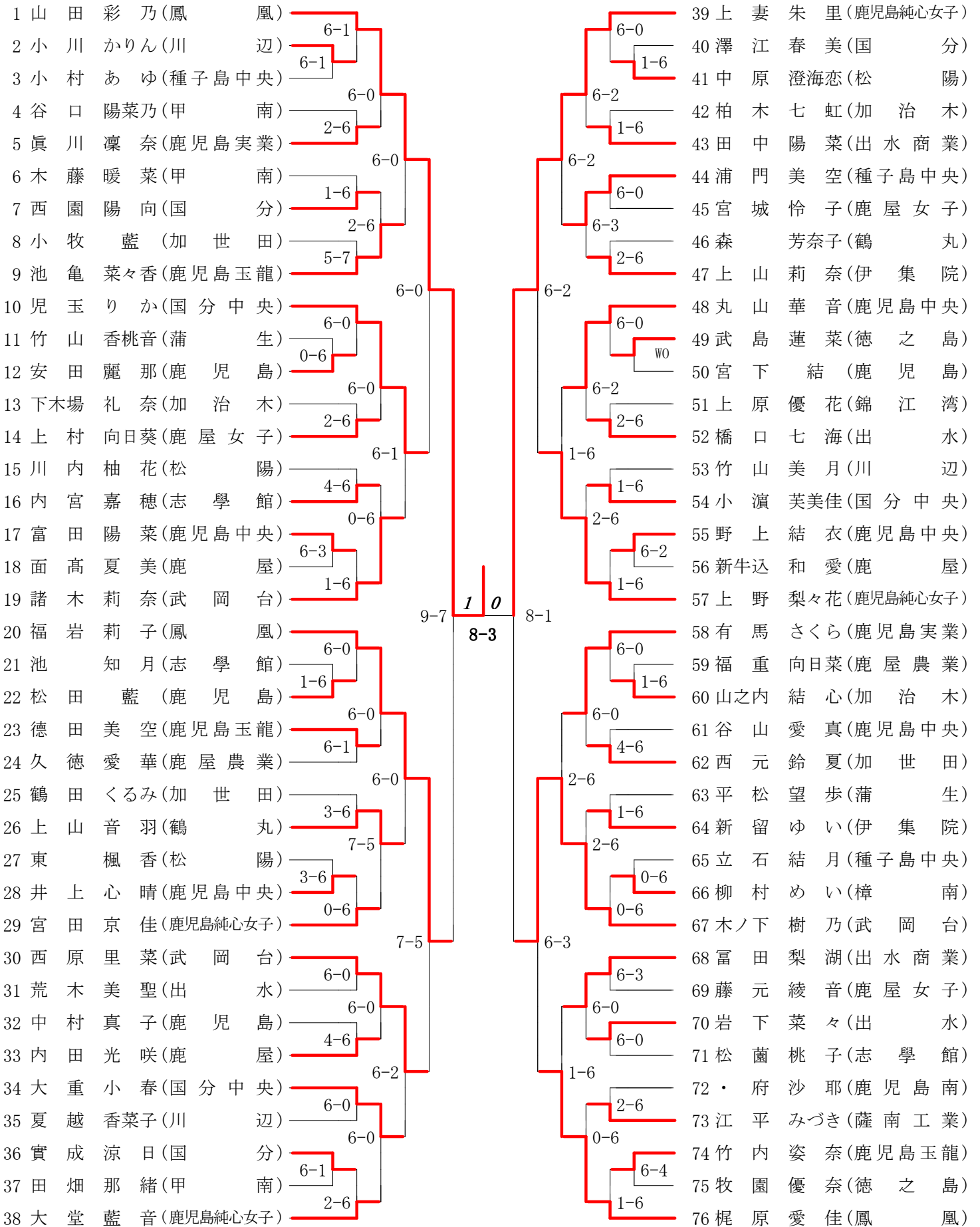
回戦	試合No.		勝者チーム名	スコア			敗者チーム名
3位・4位決定戦			鹿児島実業高校	3-2			武岡台高校
	1	単	佐藤紅羽	1	8-6	0	木ノ下樹乃
	2	複	徳重眞尋	0	3-8	1	森山真心
			眞川凜奈				諸木莉奈
	3	単	有馬さくら	0	5-8	1	西原里菜
	4	複	嶽本果凜	1	8-3	0	藤凜華
祝奈津希			井上華				
5	単	宮下千奈	1	8-3	0	内野咲彩	

2020年度 テニス新人戦：女子

回戦	試合No.		勝者チーム名	スコア			敗者チーム名
3位・4位決定戦	20		鹿児島純心女子	3-2			鹿児島実業
	1	単	上妻朱里	1	8-1	0	佐藤紅羽
	2	複	大堂藍音	1	8-3	0	徳重眞尋
			隈元麻琳				眞川凜奈
	3	単	小幡理夢	0	8-9(2)	1	有馬さくら
	4	複	宮田京佳	0	5-8	1	嶽本果凜
山下眞彌			祝奈津希				
5	単	上野梨々花	1	8-4	0	宮下千奈	

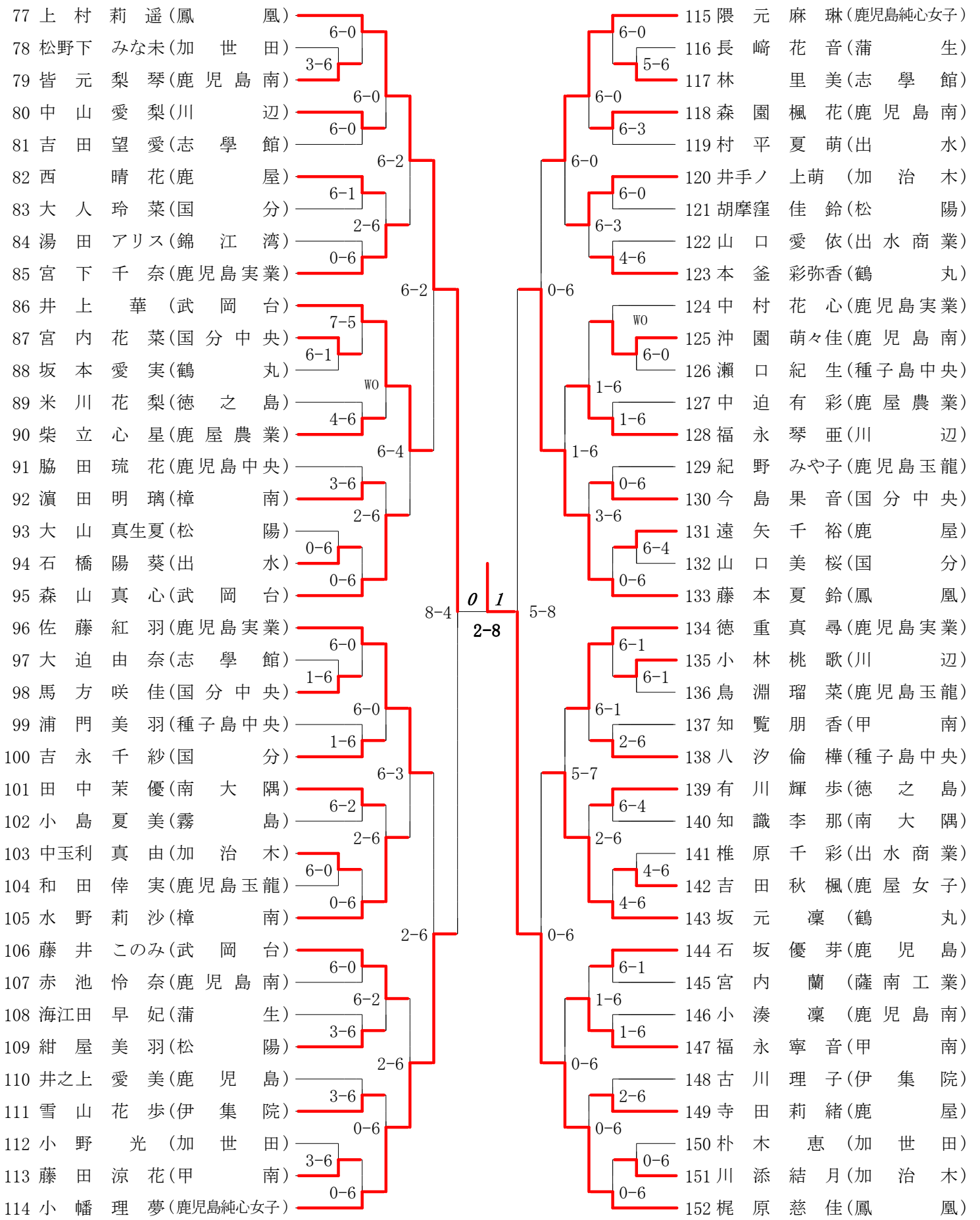
第1ブロック

第2ブロック



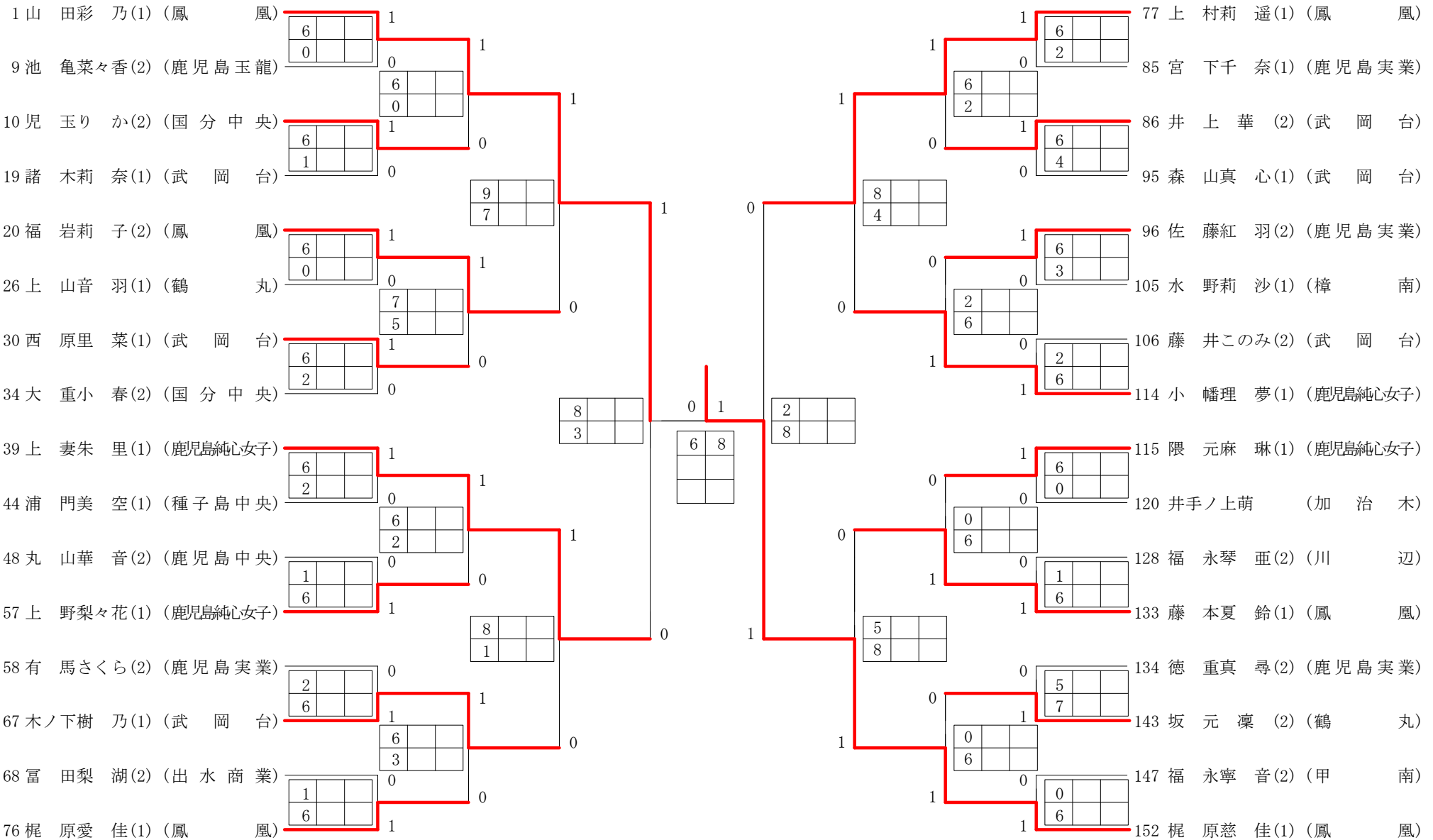
第3ブロック

第4ブロック



2020年度 新人戦 女子 : シングルス ベスト 32 (参加組数 : 152) : テニス

名前の()は学年 スコアの中の()はタイブレークポイント



第1ブロック

第2ブロック

1 (山梶西古橋村新古池紀小和立和児今有中名三寺面小西吉西藤吉上坂森諸佐徳地主) 田原園城口平留川亀野川田石田玉島馬村越浦田高牧元永園元田山本山木藤重園田野 乃佳生(鳳) 乃佳生(加治木) 乃佳生(出水) 乃佳生(伊集院) 乃佳生(鹿児島玉龍) 乃佳生(川辺) 乃佳生(松陽) 乃佳生(国分中央) 乃佳生(鹿児島実業) 乃佳生(鹿児島中央) 乃佳生(鹿屋) 乃佳生(加世田) 乃佳生(国分) 乃佳生(鹿屋女子) 乃佳生(鶴丸) 乃佳生(武岡台) 乃佳生(鹿児島実業) 乃佳生(国分中央) 乃佳生(武岡台) 乃佳生(志学館) 乃佳生(松陽) 乃佳生(鳳) 乃佳生(甲南) 乃佳生(鹿児島中央) 乃佳生(伊集院) 乃佳生(加治木) 乃佳生(徳之島) 乃佳生(種子島中央) 乃佳生(川辺) 乃佳生(出水商業) 乃佳生(加世田) 乃佳生(鹿児島純心女子)

6-0
6-0
4-6
6-1
5-7
3-6
0-6
6-1
1-6
5-7
2-6
6-3
2-6
1-6
8-2
6-0
6-0
6-1
6-2
4-6
2-6
6-7
1-6
6-4
7-5
0-6
1-6
6-4
4-6
2-6

8-1

1 0

45 (上小島上上宮平海江福木大實徳鳥宮眞坂本江宮宮馬井下手木下西内鶴小野福藤上宮藤田松野石中大小上湯嶽祝木西富山中竹水濱小柴中有米林小上梶) 妻幡田園村城松田永藤人成田淵下川元釜平内方ノ場田田野城田田岩本野田田畑下木坂村重濱原田本下原田口山山野田湊府立迫川川 里夢空子(鹿児島純心女子) 朱理美結向怜望早寧暖玲凉美瑠千凜 凜弥香彩花咲上礼晴光美和莉夏梨々京涼那みな恵 優真小美優リ果奈樹里梨愛愛美莉明凜 沙心有輝花莉佳莉愛 耶星彩步梨恋奈遙佳

6-0
6-1
6-3
6-0
6-3
0-6
0-6
6-3
6-4
7-5
6-2
0-6
6-1
2-6
0-6
8-5
6-1
6-2
1-6
3-6
6-1
0-6
0-6
6-4
6-1
4-6
6-3
1-6
1-6
0-6

2020年度 新人戦 女子 : ダブルス ベスト 16 (参加組数 : 88) : テニス

名前の()は学年 スコアの中の()はタイブレークポイント

