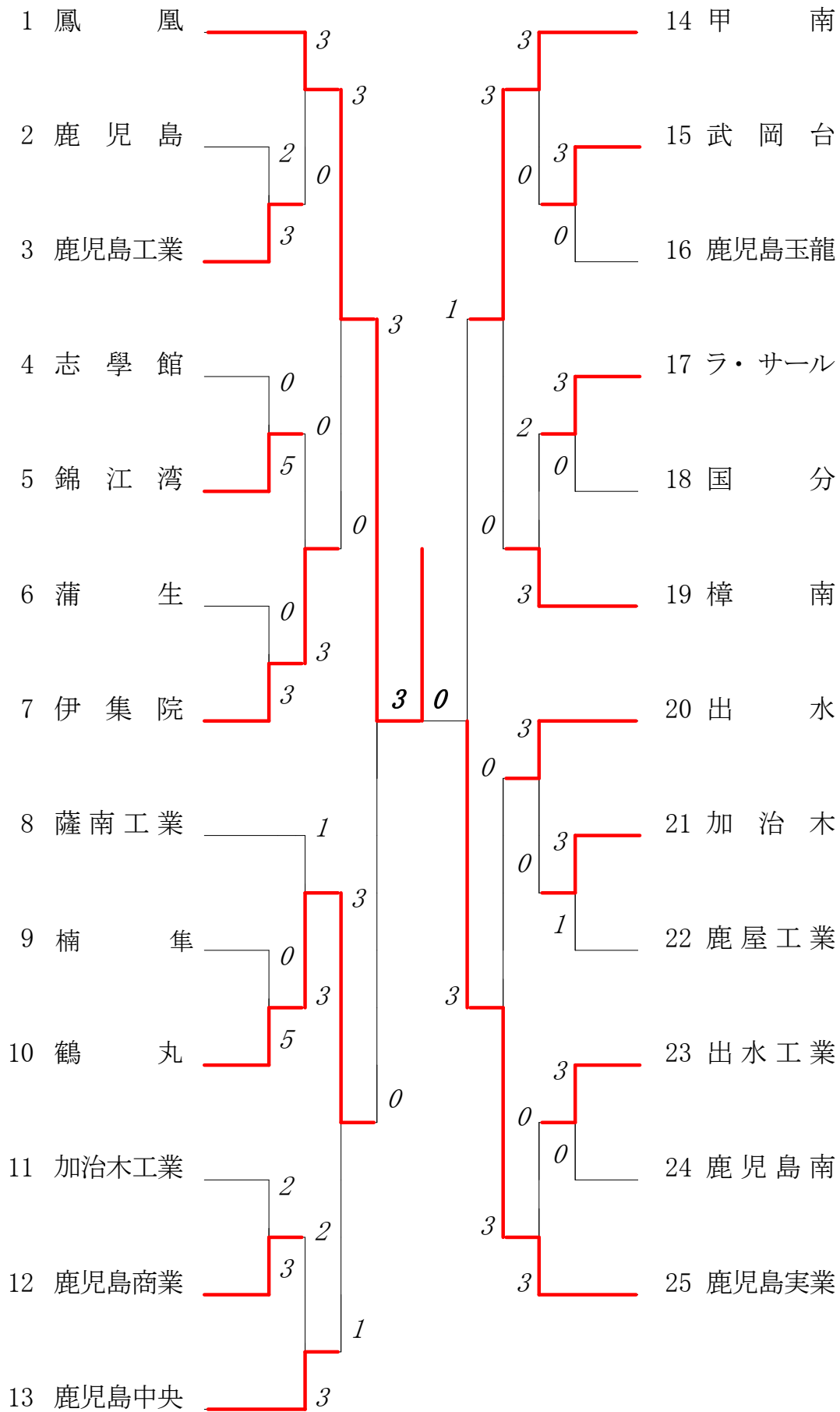


2020年度 新人戦 団体:男子 :テニス



2020年度 テニス新人戦：男子

回戦	試合No.	勝者チーム名	スコア		敗者チーム名		
準 決 勝	22	鳳凰	3 — 0		鶴丸		
	1	単	河野隼也(1)	1	8 — 0	0	青木仁(2)
	2	複	原田和哉(2) 大神照太(1)	1	8 — 1	0	友岡健太(2) 上大迫璃空(1)
	3	単	松本梨市(2)	1	8 — 0	0	福永晃誠(2)
	4	複	根井皓多(2) 本菌慶人(1)		5 — 1		堀切望夢(1) 清野太翔(2)
	5	単	中原健士郎(1)		7 — 1		神野開(1)
準 決 勝	23	鹿児島実業	3 — 1		甲南		
	1	単	内村翔大(1)		7 — 2		内野雄貴(2)
	2	複	前橋栄綺(2) 有村純吾(1)	1	8 — 1	0	西園昌弥(2) 小野周平(2)
	3	単	柳田迅斗(1)	1	8 — 2	0	安藤真太郎(2)
	4	複	島田大輝(2) 鵜狩良夢(1)	1	8 — 4	0	染川颯志(1) 東航太(1)
	5	単	平山凜太郎(1)	0	3 — 8	1	遠矢有希(1)
決 勝	24	鳳凰	3 — 0		鹿児島実業		
	1	単	河野隼也(1)	1	8 — 1	0	内村翔大(1)
	2	複	原田和哉(2) 大神照太(1)	1	8 — 1	0	前橋栄綺(2) 有村純吾(1)
	3	単	松本梨市(2)	1	8 — 3	0	柳田迅斗(1)
	4	複	根井皓多(2) 本菌慶人(1)		6 — 3		島田大輝(2) 鵜狩良夢(1)
	5	単	中原健士郎(1)		5 — 6		平山凜太郎(1)

複・単に○印がついている場合は途中打ち切り

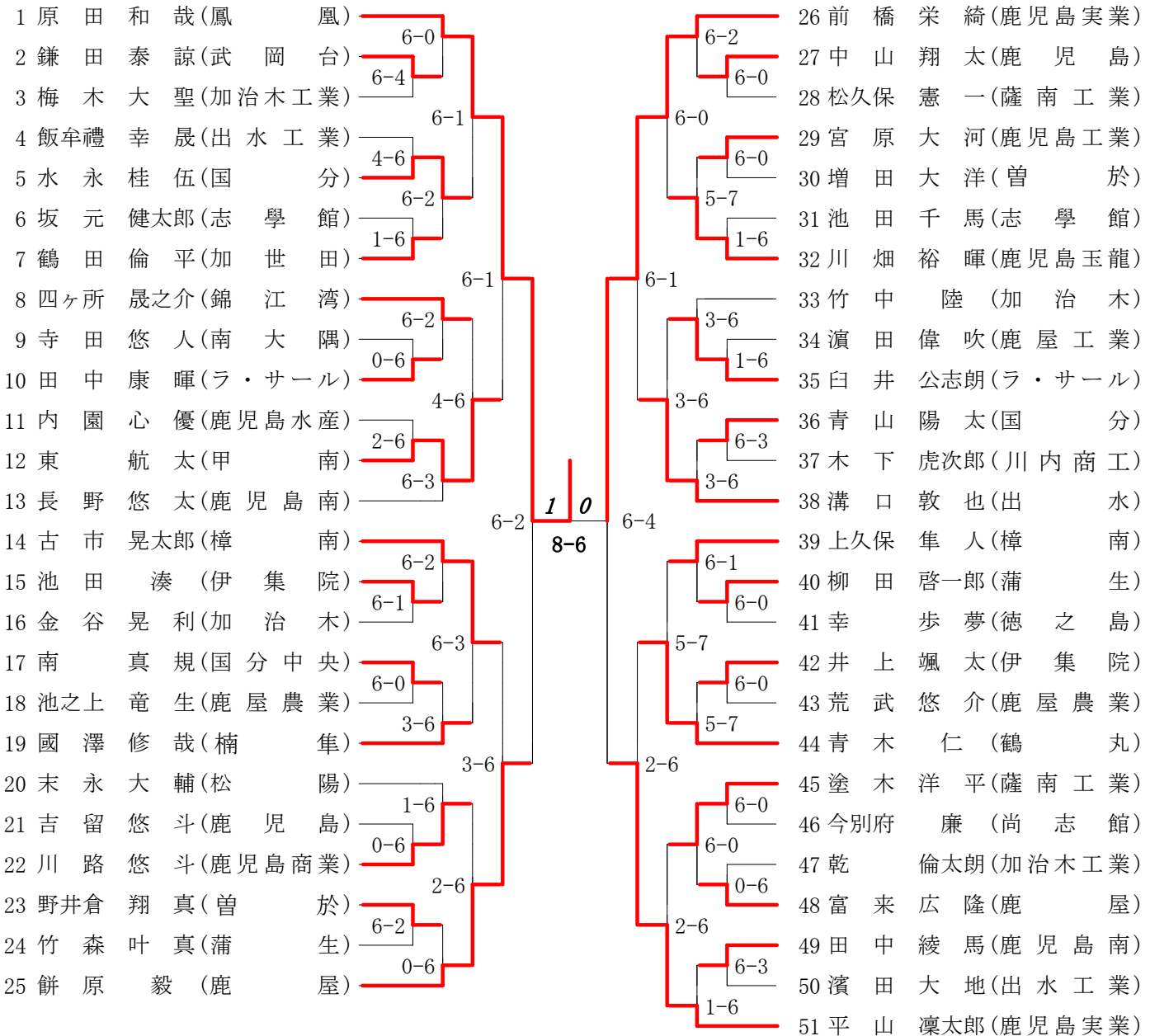
令和2年度 テニス新人戦：男子

回戦	試合No.		勝者チーム名	スコア			敗者チーム名
3位決定戦	19		鶴丸高校	3-1			甲南高校
	1	単	福永晃誠		0-6 打ち切り		内野雄貴
	2	複	青木 仁	1	8-5	0	西園昌弥
			堀切望夢				小野周平
	3	単	神野 開	1	8-0	0	安藤真太郎
	4	複	友岡健太	1	8-6	0	染川颯志
			上大迫璃空				東航太
5	単	小松青空	0	1-8	1	遠矢有希	

回戦	試合No.		勝者チーム名	スコア			敗者チーム名
2位決定戦			鶴丸高校	0-3			鹿児島実業高校
	1	単	福永晃誠	0	0-8	1	内村翔太
	2	複	青木 仁	0	2-8	1	前橋栄綺
			堀切望夢				有村純吾
	3	単	神野 開		2-6 打ち切り		柳田迅斗
	4	複	友岡健太		1-5 打ち切り		島田大輝
			上大迫璃空				鵜狩良夢
5	単	垣内紳一朗	0	0-8	1	平山凜太郎	

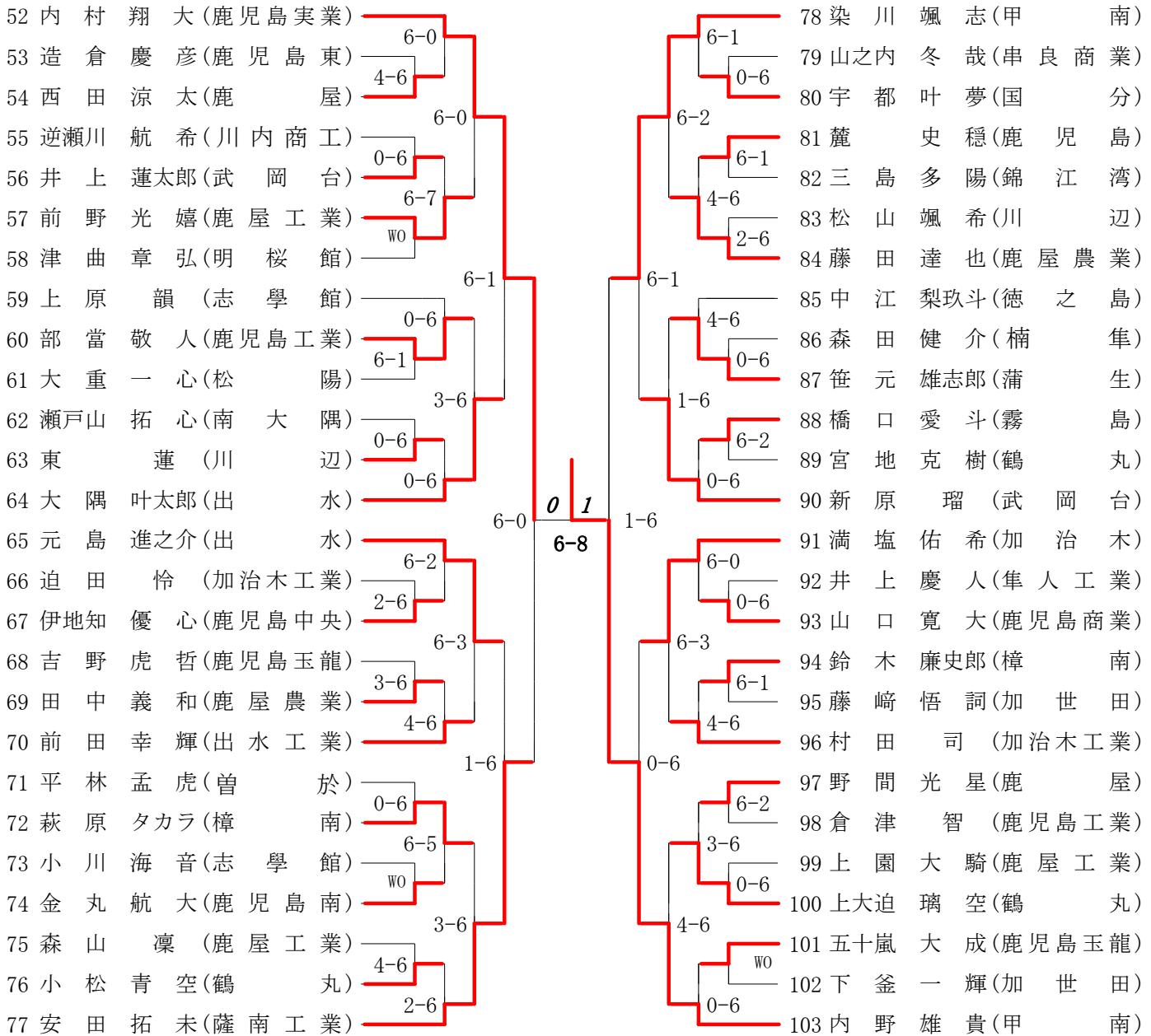
第1ブロック

第2ブロック



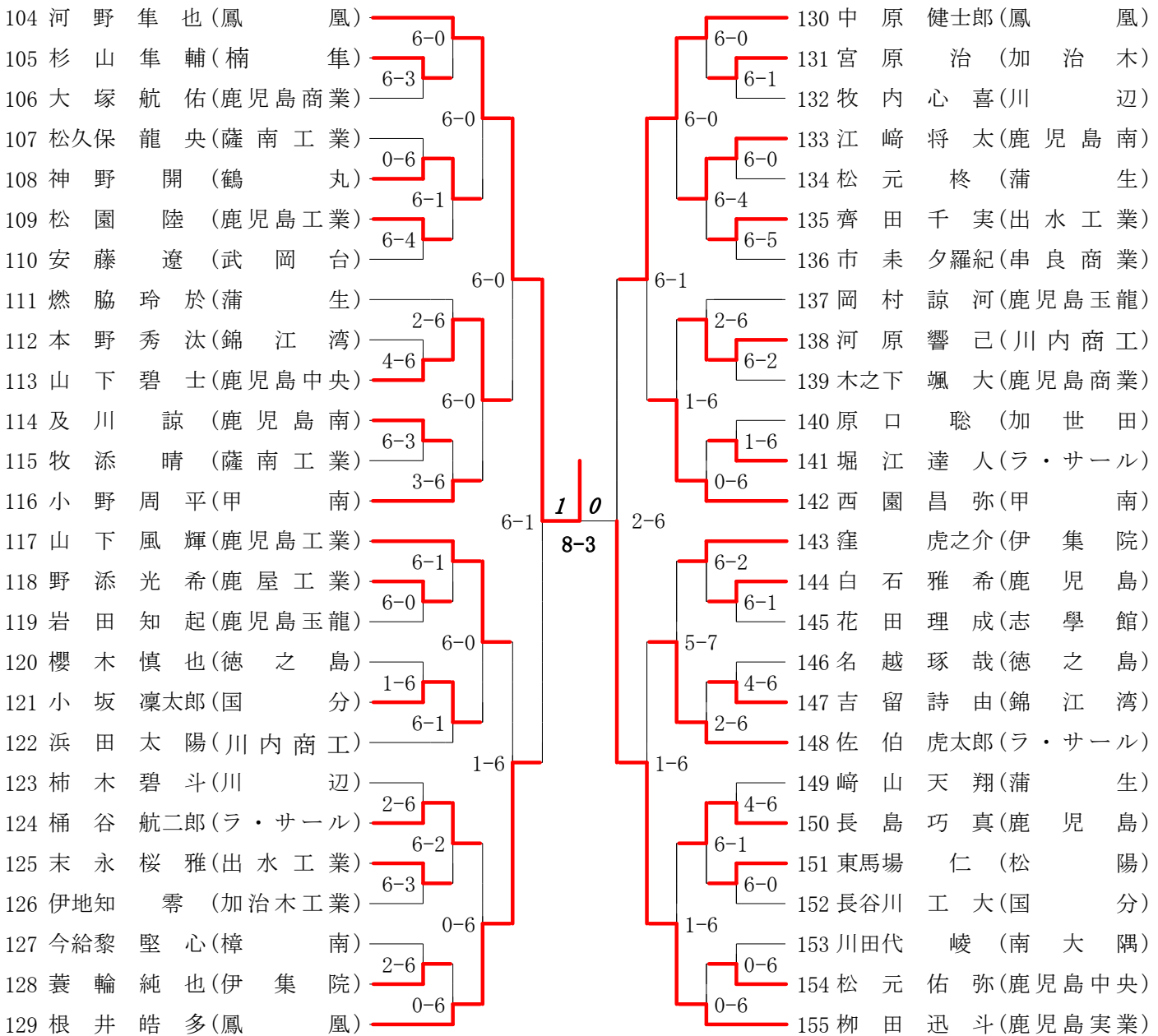
第3ブロック

第4ブロック



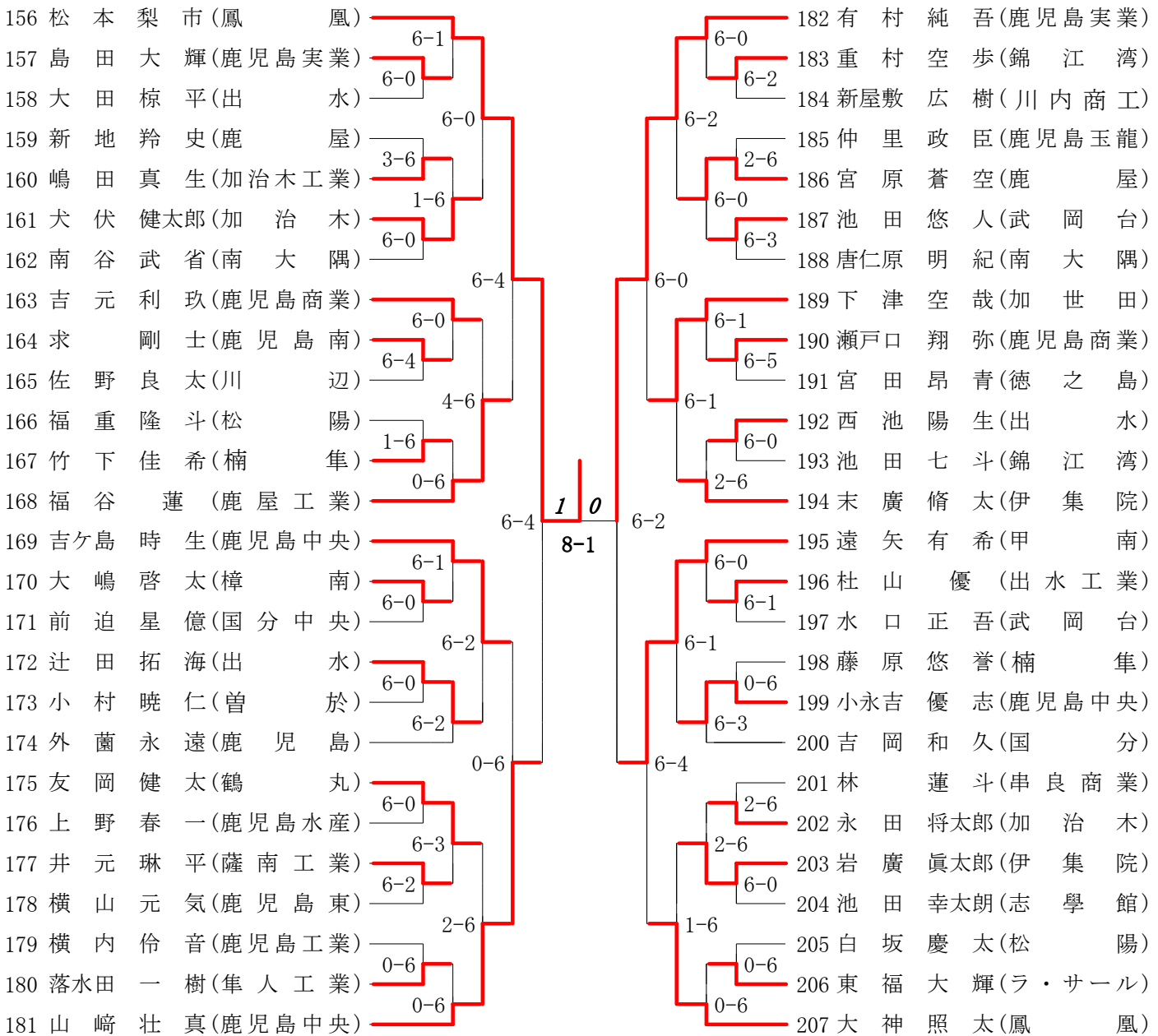
第5ブロック

第6ブロック



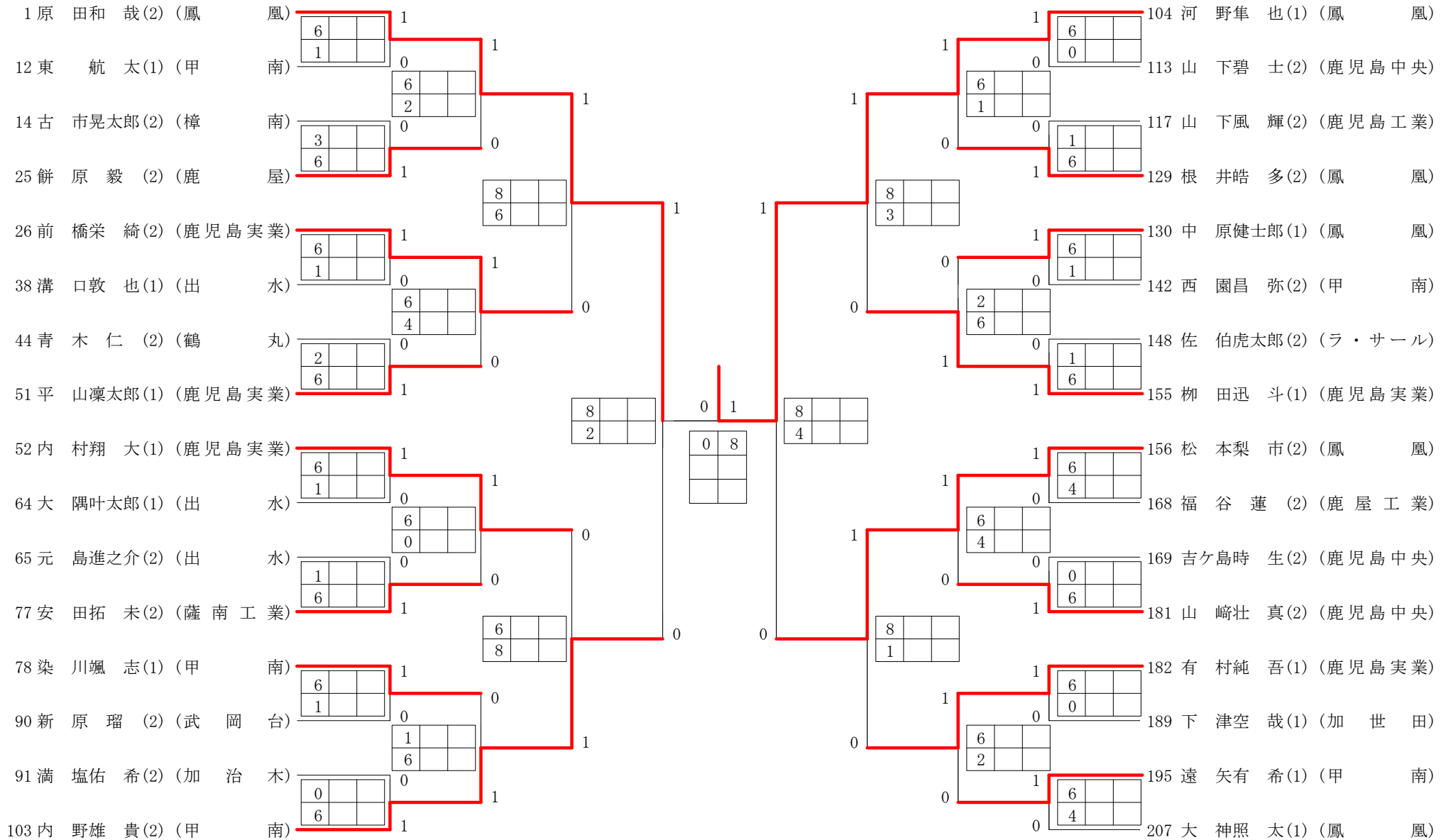
第7ブロック

第8ブロック



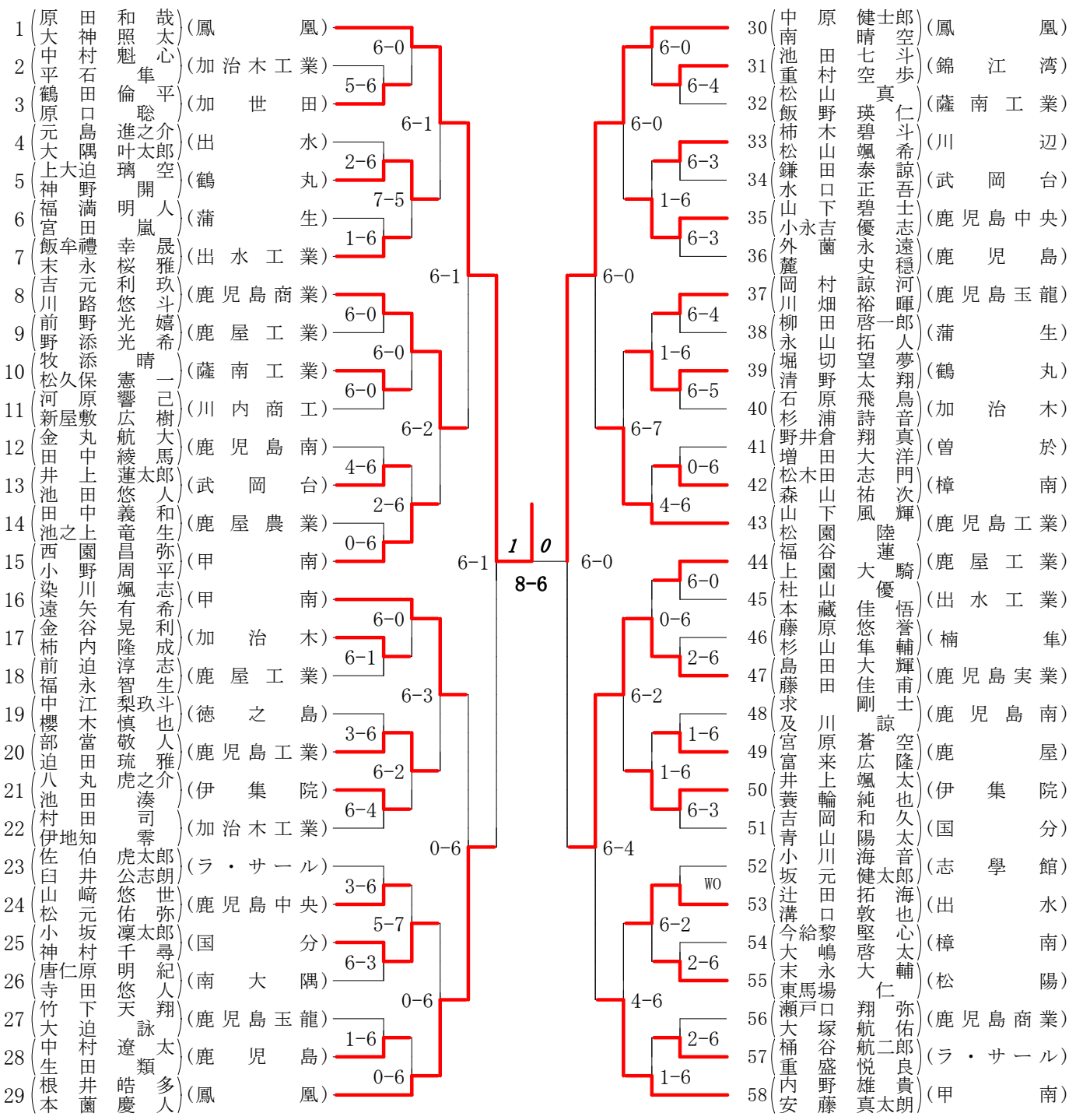
2020年度 新人戦 男子 : シングルス ベスト 32 (参加組数 : 207) : テニス

名前の()は学年 スコアの中の()はタイブレークポイント



第1ブロック

第2ブロック



1 (原大中平鶴原元大上神福宮飯末吉川前野牧松河新金田井池田西小染遠金柿前福中櫻部迫八池村伊佐白山松小神唐寺竹大中生根本)

田神村石田口島隅迫野満田禮永元路野添添保原敷丸中上田中上園野川矢谷内迫永江木當田丸田田知伯井崎元坂村原田下迫村田井

和照魁 隼 倫 聡 進 叶 璃 明 幸 桜 利 悠 光 光 憲 響 広 航 綾 蓮 義 童 昌 周 颯 有 晃 隆 淳 智 梨 玖 敬 琉 虎 之 凌 司 零 虎 公 悠 佑 凜 千 明 悠 天 詠 遼 類 皓 慶

哉 太 心 平 介 之 太 郎 空 人 晟 雅 玖 斗 嬉 希 一 己 樹 大 馬 郎 人 和 生 弥 平 志 希 利 成 志 生 斗 也 人 雅 介 郎 朗 世 弥 郎 尋 紀 人 翔 太 多 人

(鳳 風) (加治木工業) (加世田) (出水工業) (鹿兒島商業) (鹿屋工業) (薩南工業) (川内商工) (鹿兒島南) (武岡台) (鹿屋農業) (甲南) (甲南) (加治木) (鹿屋工業) (徳之島) (鹿兒島工業) (伊集院) (加治木工業) (ラ・サール) (鹿兒島中央) (国分) (南大隅) (鹿兒島玉龍) (鹿兒島) (鳳 風)

30 (中南池重松飯柿松鎌水山小外麓岡川柳永堀清石杉野井增松森山松福上杜本藤杉島藤求及宮富井蓑吉青小坂辻溝今大末東瀨大桶重内安)

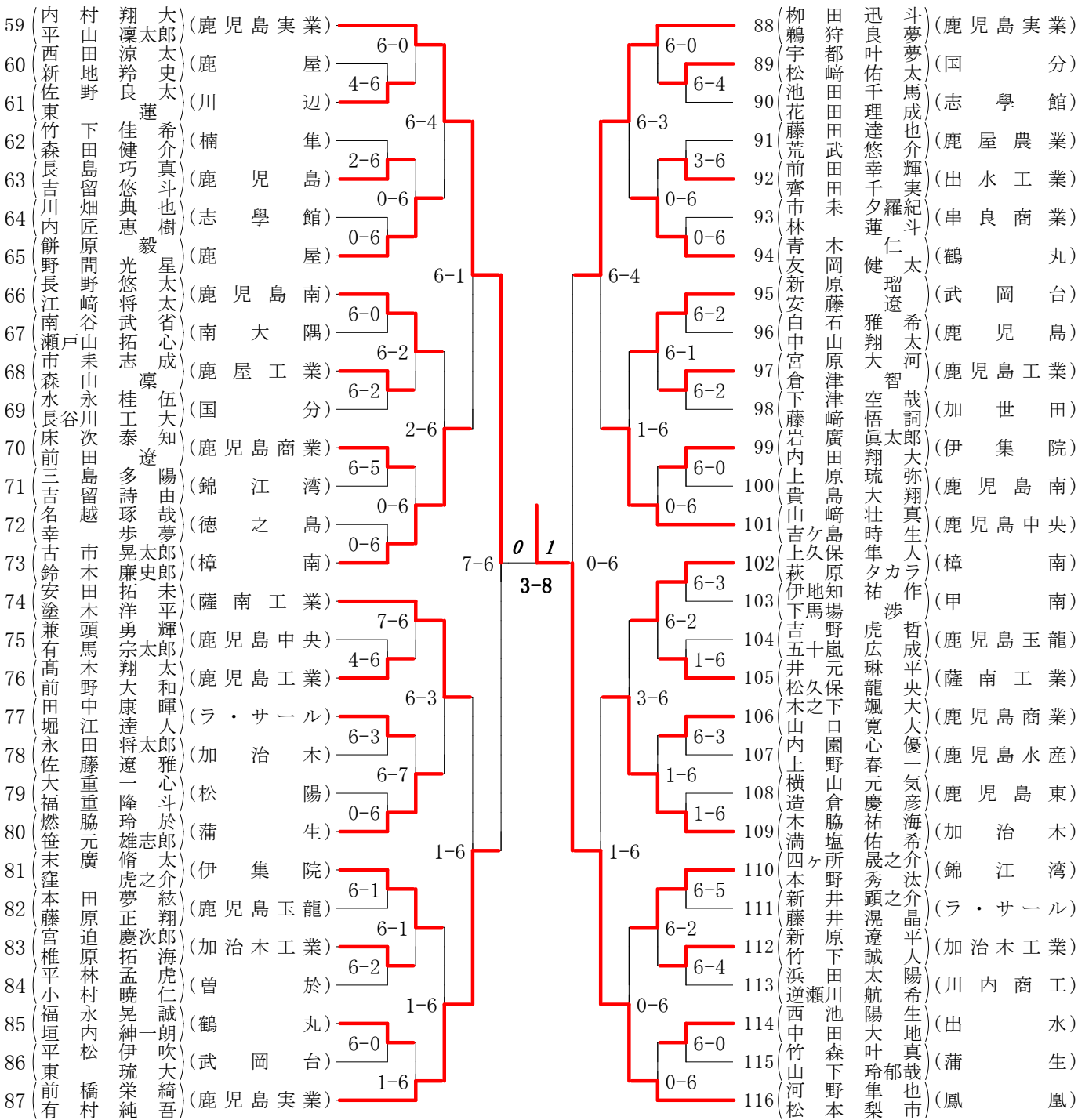
原 田村山野木山田口下吉菌 村畑田山切野原浦倉田田山下園谷園山藏原山田田 川原来上輪岡山川元田口黎嶋永場口塚谷盛野藤

健 士 郎 空 斗 步 真 碧 颯 泰 正 碧 優 永 史 諒 裕 啓 拓 望 大 飛 詩 翔 大 志 祐 風 陸 蓮 大 優 佳 悠 隼 大 佳 剛 諒 蒼 広 颯 純 和 陽 海 健 太 郎 海 也 心 太 輔 仁 翔 航 二 郎 良 貴 朗 真 太

(鳳 風) (錦 江 湾) (薩 南 工 業) (川 川 辺) (武 岡 台) (鹿 児 島 中 央) (鹿 児 島) (鹿 児 島 玉 龍) (蒲 生) (鶴 丸) (加 治 木) (曾 於) (樟 南) (鹿 児 島 工 業) (鹿 屋 工 業) (出 水 工 業) (楠 隼) (鹿 児 島 実 業) (鹿 児 島 南) (鹿 屋) (伊 集 院) (国 分) (志 學 館) (出 水) (樟 南) (松 陽) (鹿 児 島 商 業) (ラ ・ サ ー ル) (甲 南)

第3ブロック

第4ブロック



2020年度 新人戦 男子 :ダブルス ベスト 16 (参加組数:116) :テニス

名前の()は学年 スコアの中の()はタイブレークポイント

