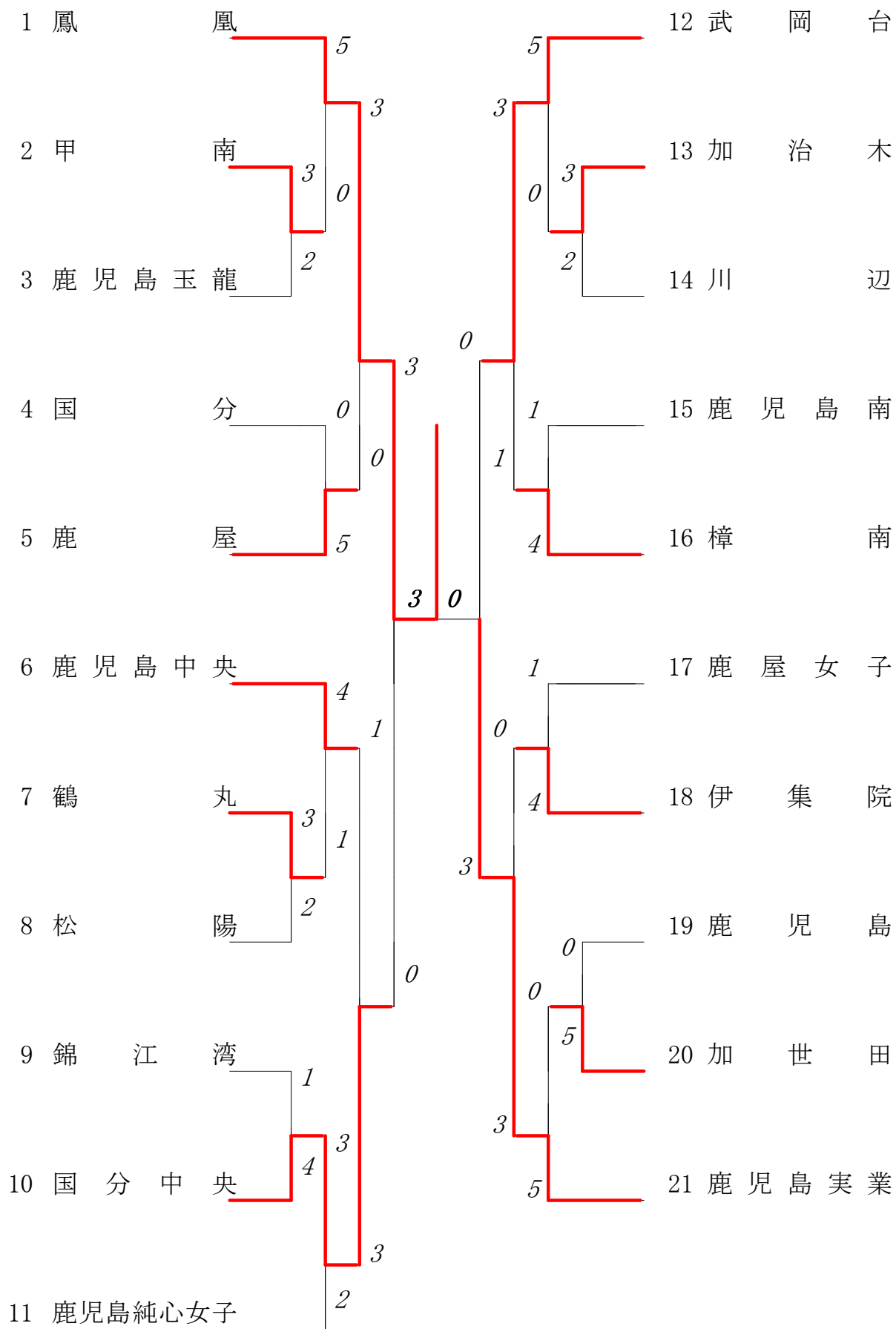
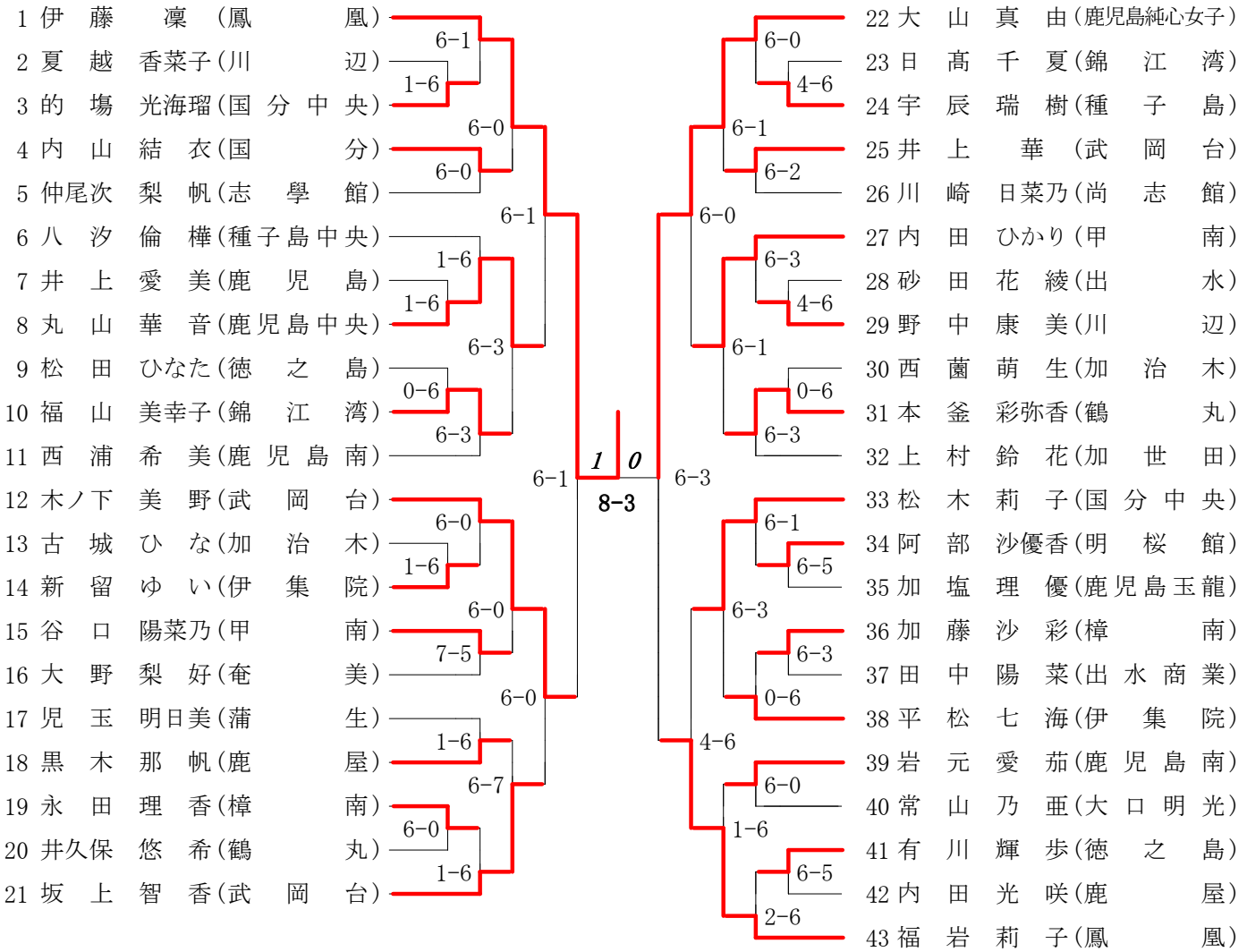


2019年度 新人戦 団体:女子 :テニス



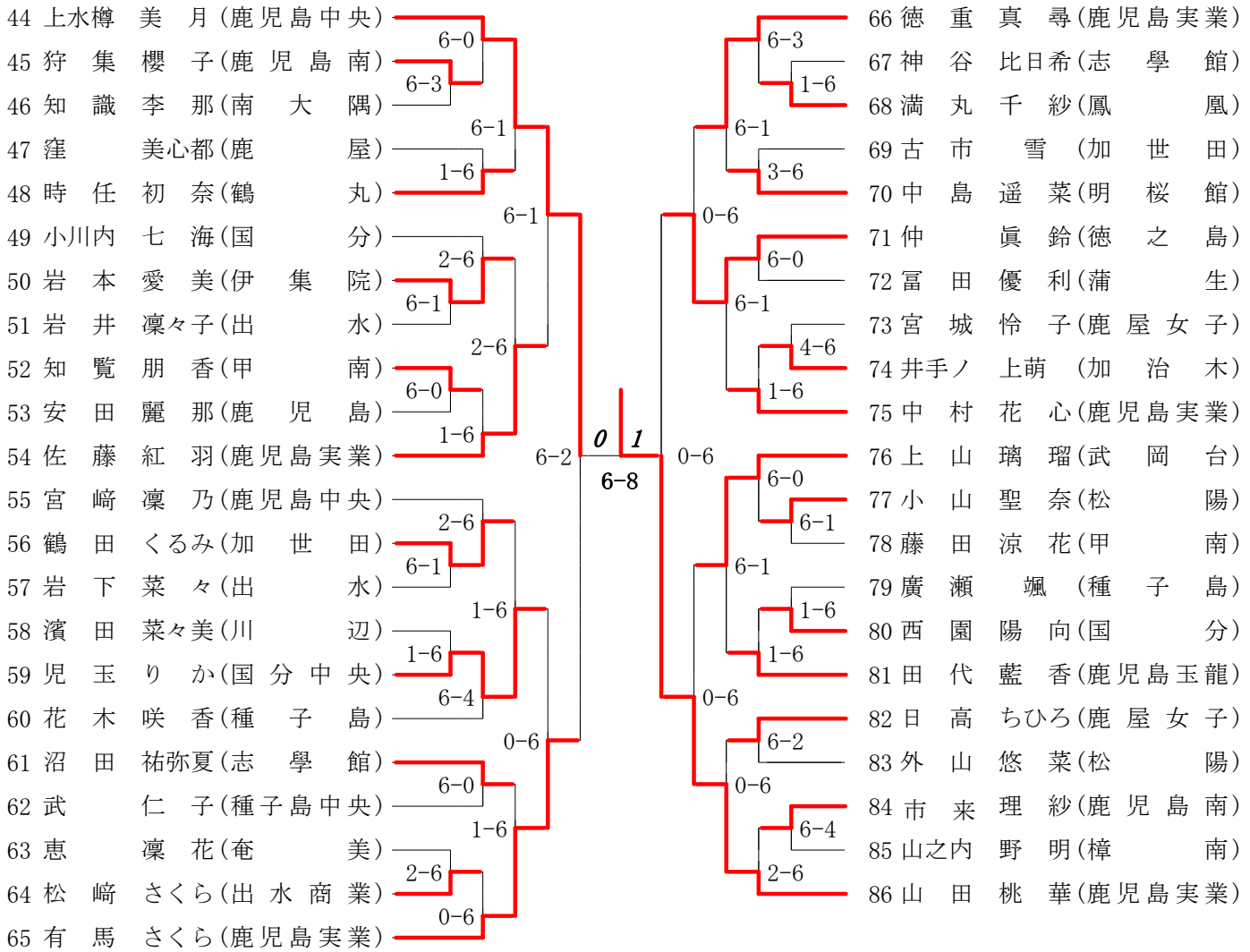
第1ブロック

第2ブロック



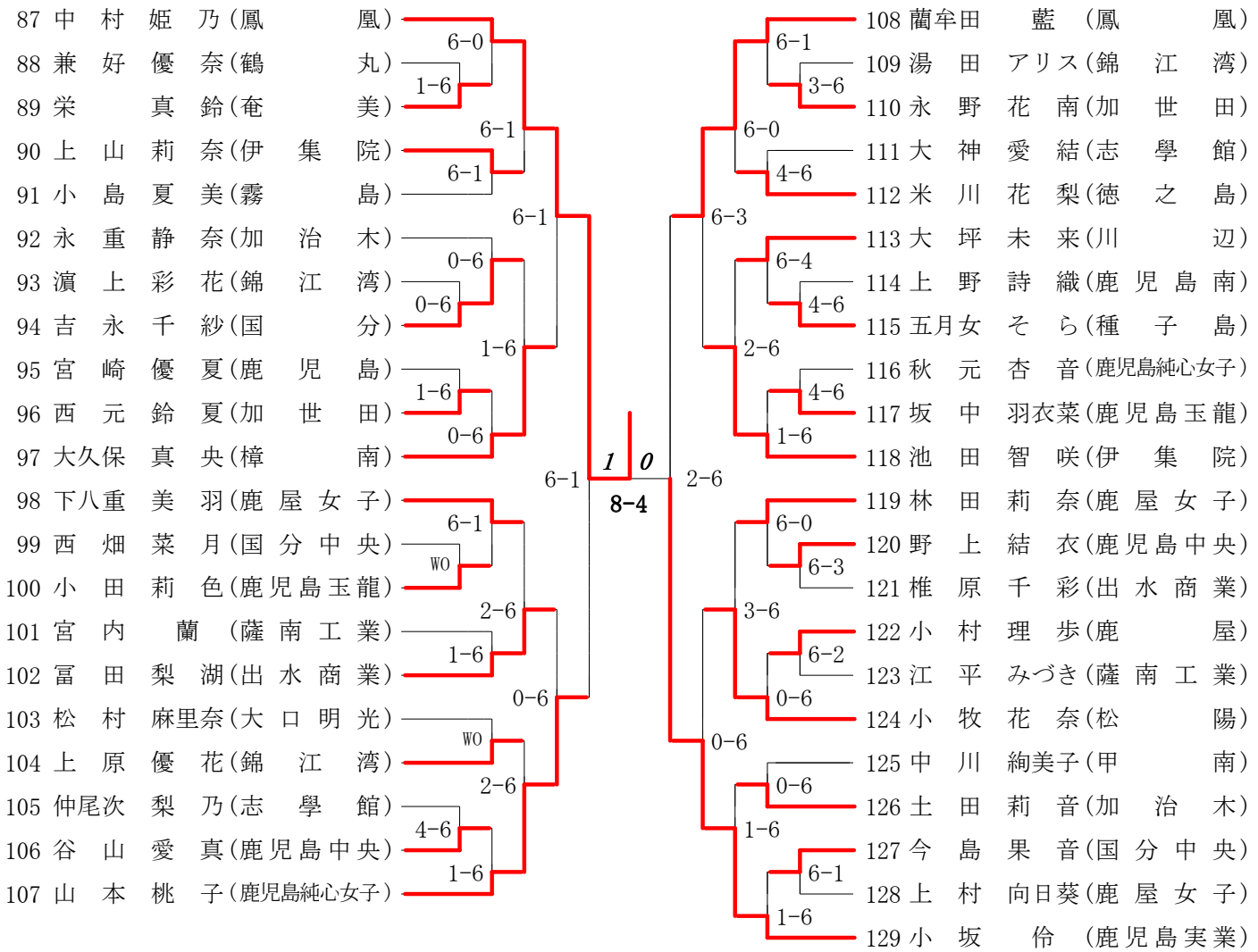
第3ブロック

第4ブロック



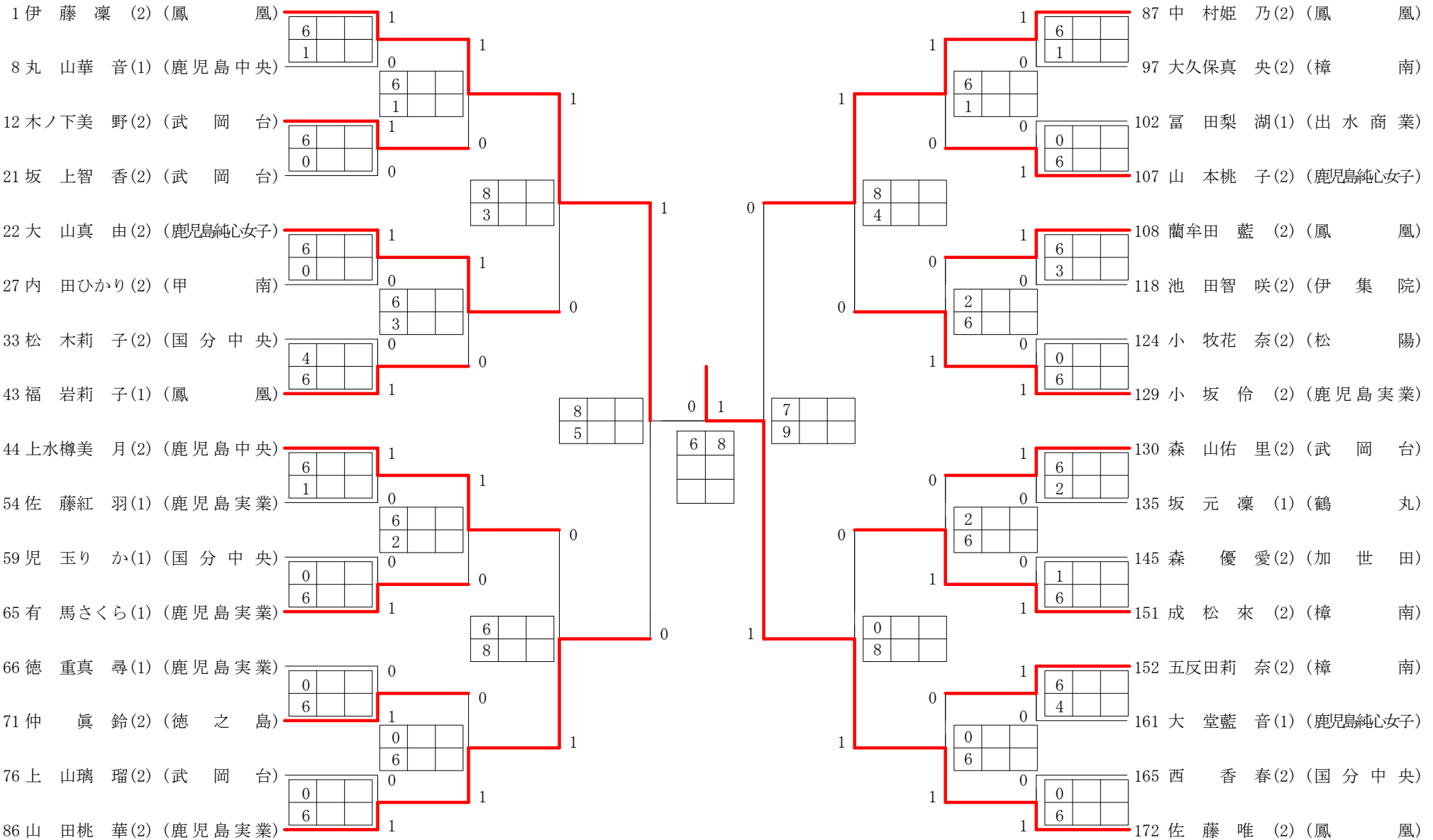
第5ブロック

第6ブロック



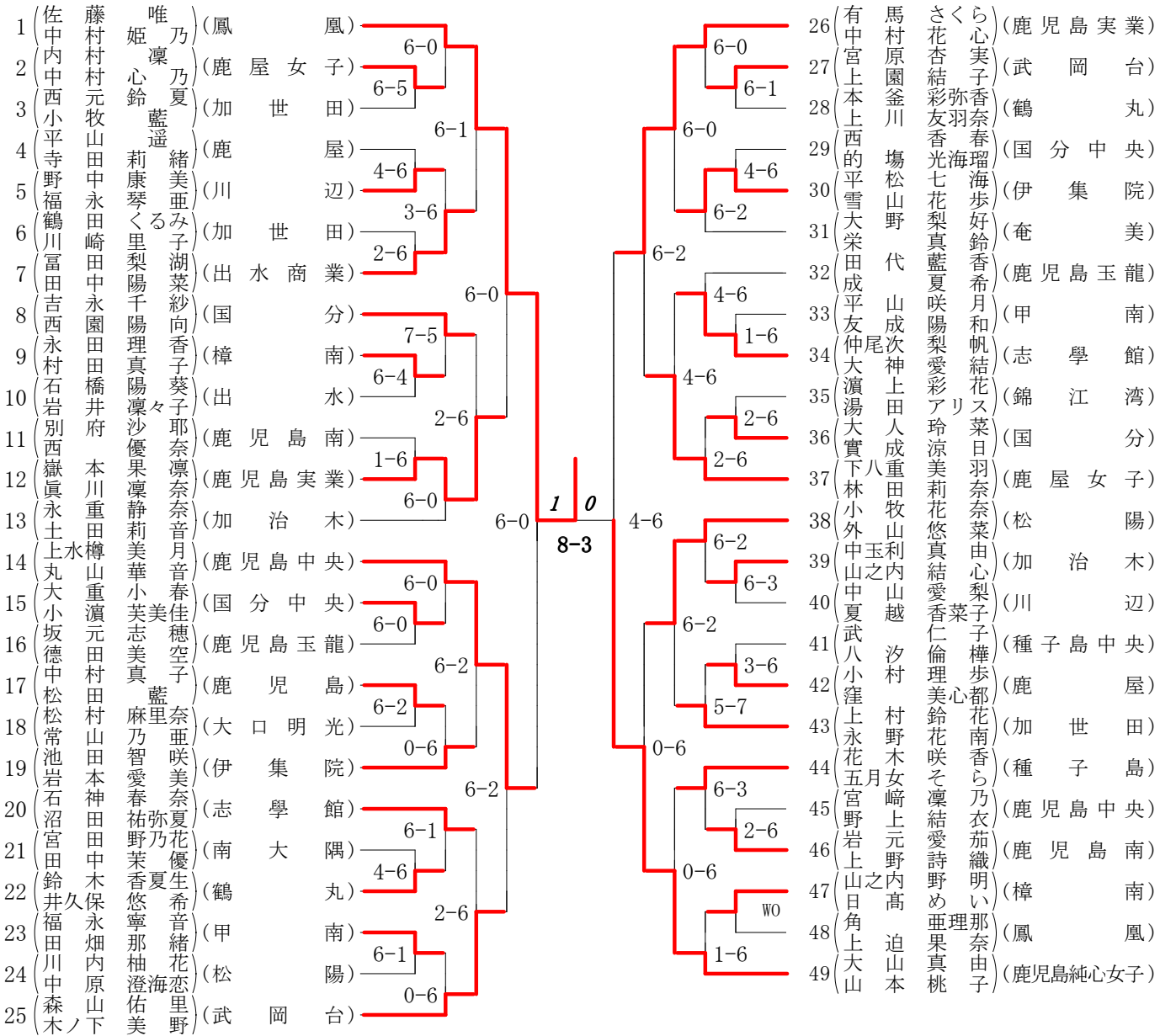
2019年度 新人戦 女子 : シングルス ベスト 32 (参加組数 : 172) : テニス

名前の()は学年 スコアの中の()はタイブレークポイント



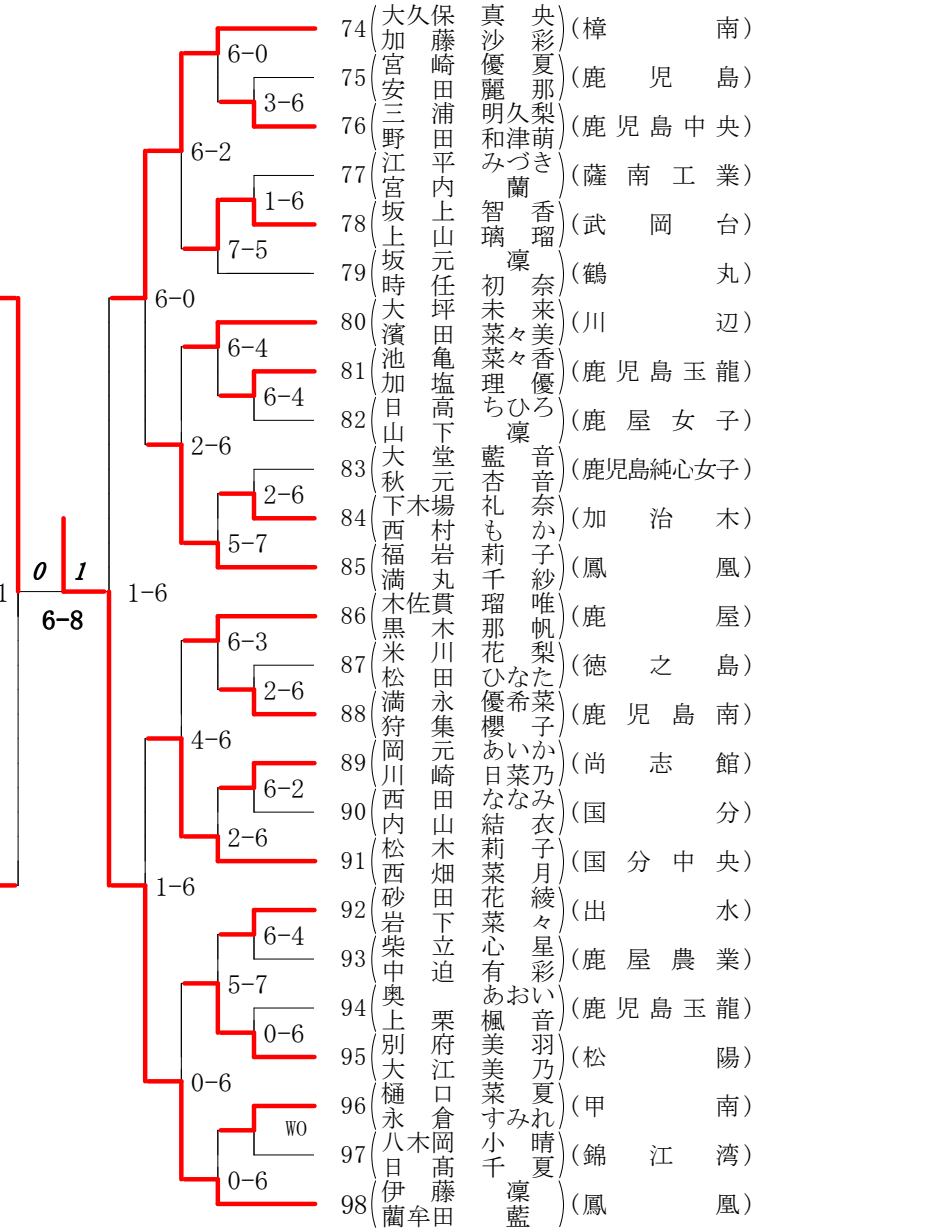
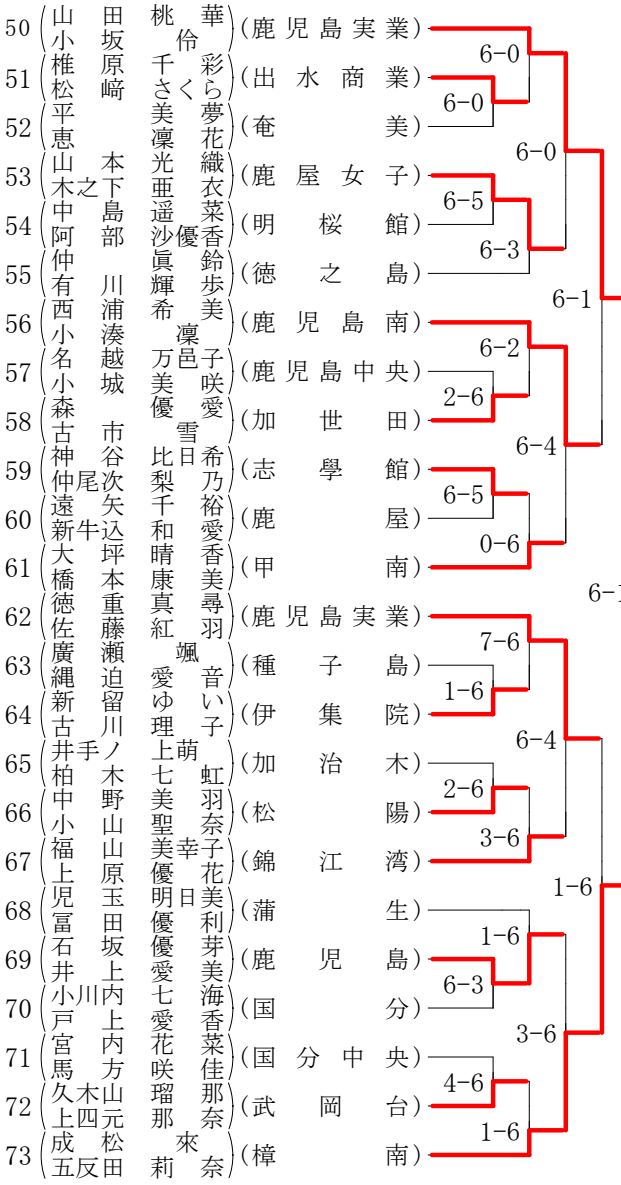
第1ブロック

第2ブロック



第3ブロック

第4ブロック



2019年度 新人戦 女子 : ダブルス ベスト 16 (参加組数 : 98) : テニス

名前の()は学年 スコアの中の()はタイブレークポイント

