

令和元年度 鹿児島県高等学校新人体育大会第61回鹿児島県新人弓道競技大会

女子の部

団体

※	学校名		備考
優勝	鹿児島工業	高等学校	九州新人大会出場推薦
準優勝	鹿児島南	高等学校	九州新人大会出場推薦
3位	鹿児島実業	高等学校	九州新人大会出場推薦
4位	甲南	高等学校	
5位		高等学校	
6位		高等学校	
7位		高等学校	
8位		高等学校	

令和元年度 九州新人大会は大分県大分市 上位3名

個人

※	選手名	学校名	的中数		備考
			(各自8射)		
優勝	山口優空	鹿児島南 高等学校	7	中	九州新人大会出場推薦
準優勝	吉元みちる	鹿児島実業 高等学校	7	中	九州新人大会出場推薦
3位	齋藤詩音	樟南 高等学校	7	中	九州新人大会出場推薦
4位		高等学校		中	
5位		高等学校		中	
6位		高等学校		中	
7位		高等学校		中	
8位		高等学校		中	

令和元年度 九州新人大会は大分県大分市 上位3名

団体予選成績一覧表 女子の部

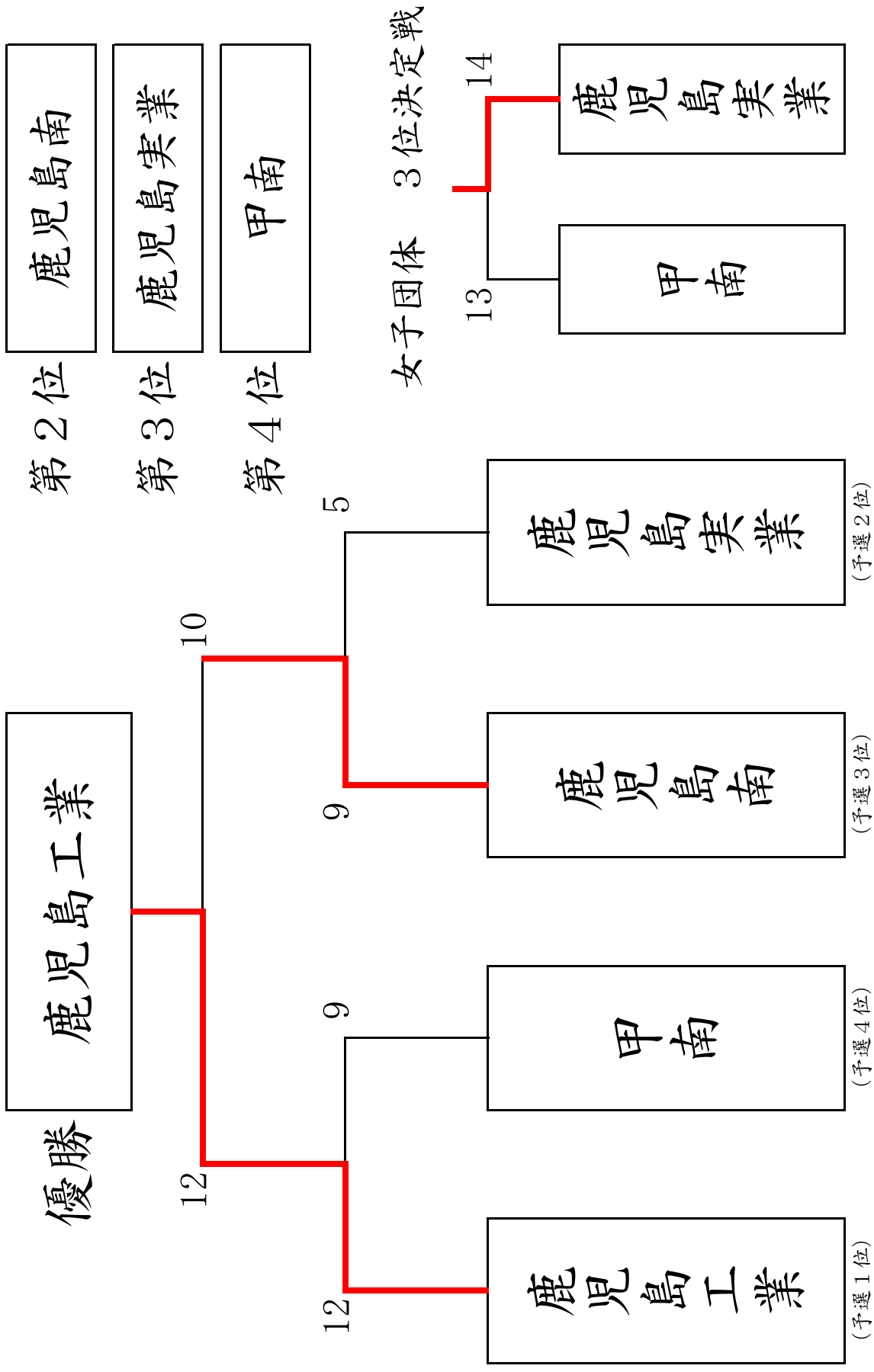
令和元年10月12日(土)

立番	学校名	1回戦	2回戦	計	順位
25	鹿児島工業	13	14	27	1
32	鹿児島実業	12	10	22	2
11	鹿児島南	11	9	20	3
29	甲南	7	12	19	4
22	鹿児島玉龍	9	8	17	5
33	加治木工業	8	8	16	6
3	鳳凰	7	8	15	7
4	武岡台	6	9	15	7
6	串良商業	8	7	15	7
10	種子島	6	9	15	7
12	樟南	7	8	15	7
19	川辺	11	4	15	7
37	川内商工	7	8	15	7
5	鹿児島中央	7	7	14	14
21	鹿屋女子	8	6	14	14
36	鹿児島	6	8	14	14
27	鶴丸	5	8	13	17
7	出水商業	5	7	12	18
18	川内	6	6	12	18
24	出水	9	3	12	18
9	志布志	4	7	11	21
31	曾於	7	4	11	21
30	蒲生	4	6	10	23
20	大島	5	4	9	24
17	加世田	3	5	8	25
34	種子島中央	4	3	7	26
13	鹿児島女子	2	4	6	27
23	伊集院	3	3	6	27
28	鹿児島情報	3	3	6	27
35	加治木	3	3	6	27
2	鹿屋農業	4	1	5	31
8	国分中央	2	3	5	31
14	国分	2	3	5	31
15	鹿屋	3	1	4	34
16	鹿児島純心	4	0	4	34
1	屋久島	2	1	3	36
26	明桜館	2	1	3	36

※決勝トーナメント進出校

予選順位	立番	学校名
1	25	鹿児島工業
2	32	鹿児島実業
3	11	鹿児島南
4	29	甲南

# 女子団体 決勝トーナメント戦



※個人競射成績一覧表

女子の部

立番	学校名 監督名	立順	選手名	学年	一回戦		二回戦		計	個人順位	競射								順位		
					①	②	③	④			⑤	⑥	⑦	⑧							
11	鹿兒島南	4	山口 優空	2			4		3	7	1	1									1
12	樟南	7	齋 藤 詩 音	1			3		4	7	1	0									3
32	鹿兒島実業	2	吉 元 みちる	2			3		4	7	1	0									2

2位・3位は遠近法による。