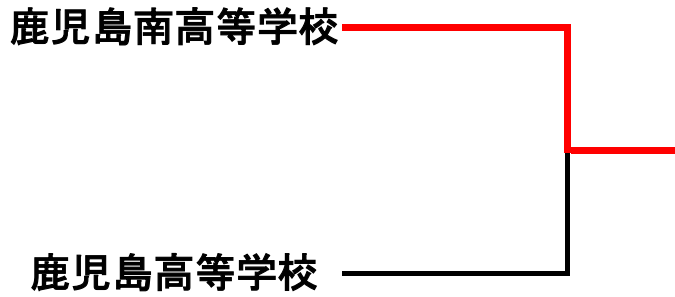


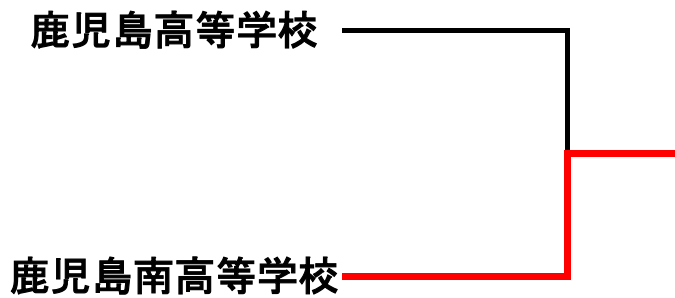
女子学校対抗フルーレ



1位 鹿児島南高等学校

2位 鹿児島高等学校

男子学校対抗フルーレ



1位 鹿児島南高等学校

2位 鹿児島高等学校

※学校対抗は1位が全九州高等学校選抜大会の出場権獲得

学校対抗フルーレ

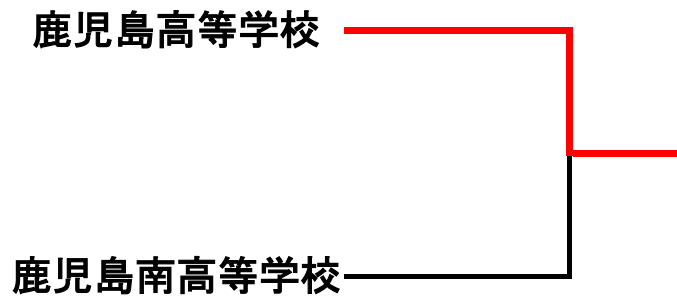
【女子学校対抗フルーレ】

No	鹿児島南 高校	突数	スコア		突数	鹿児島 高校	No
3	尾崎 世梨	5	5	0	0	小森園 萌	6
1	馬場 菜緒	4	9	3	3	川ノ上 可鈴	5
2	日高 美桜	4	13	4	1	柳 知里	4
1	馬場 菜緒	4	17	8	4	小森園 萌	6
3	尾崎 世梨	4	21	9	1	柳 知里	4
2	日高 美桜	3	24	17	8	川ノ上 可鈴	5
1	馬場 菜緒	2	26	21	4	柳 知里	4
2	日高 美桜	10	36	28	7	小森園 萌	6
3	尾崎 世梨	5	41	31	3	川ノ上 可鈴	5
控	山崎 ほのか		41	31		弓場 麗愛	控

【男子学校対抗フルーレ】

No	鹿児島 高校	突数	スコア		突数	鹿児島南 高校	No
3	林 祥蓮	5	5	1	1	有働 隆汰	6
1	今村 肅登	3	8	10	9	吉弘 航平	5
2	税所 良介	1	9	15	5	野島 里玖	4
1	今村 肅登	0	9	20	5	有働 隆汰	6
3	林 祥蓮	16	25	22	2	野島 里玖	4
2	税所 良介	2	27	30	8	吉弘 航平	5
1	今村 肅登	0	27	35	5	野島 里玖	4
2	税所 良介	1	28	40	5	有働 隆汰	6
3	林 祥蓮	11	39	45	5	吉弘 航平	5
控	玉利 悠音		39	45		樋渡 怜大	控

男子学校対抗エペ



1位 鹿児島高等学校

2位 鹿児島南高等学校

※学校対抗は1位が全九州高等学校選抜大会の出場権獲得

学校対抗工へ

【男子学校対抗工へ】

No	鹿児島 高校	突数	スコア		突数	鹿児島南 高校	No
3	林 祥蓮	5	5	4	4	神村 渉	6
1	今村 肅登	2	7	10	6	有働 隆汰	5
2	税所 良介	4	11	15	5	日高 椋脩	4
1	今村 肅登	4	15	20	5	神村 渉	6
3	林 祥蓮	8	23	22	2	日高 椋脩	4
2	税所 良介	3	26	27	5	有働 隆汰	5
1	今村 肅登	4	30	32	5	日高 椋脩	4
2	税所 良介	4	34	38	6	神村 渉	6
3	林 祥蓮	11	45	43	5	有働 隆汰	5
控	玉利 悠音		45	43			控

女子個人対抗フルーレ 予選プール

【1プール】

所属名	選手名	No	①	②	③	④	⑤	V	M	V/M	TD	TR	TD-TR	TD/M
鹿児島南	尾崎 世梨	①		V5	V5	V5	V5	4	4	1.00	20	3	17.00	5.00
鹿児島南	日高 美桜	②	0		V5	V5	V5	3	4	0.75	15	12	3.00	3.75
鹿児島	川ノ上 可鈴	③	0	3		V5	V5	2	4	0.50	13	14	-1.00	3.25
鹿児島	宮田 優依	④	1	4	2		V5	1	4	0.25	12	17	-5.00	3.00
鹿児島	竹之内 瑞貴	⑤	2	0	2	2		0	4	0.00	6	20	-14.00	1.50

【2プール】

所属名	選手名	No	①	②	③	④	⑤	V	M	V/M	TD	TR	TD-TR	TD/M
鹿児島南	馬場 菜緒	①		4	V5	V5	V5	3	4	0.75	19	8	11.00	4.75
鹿児島南	玉利 華奈乃	②	V5		V5	V5	V5	4	4	1.00	20	9	11.00	5.00
鹿児島南	山崎 ほのか	③	2	0		V2	1	1	4	0.25	5	15	-10.00	1.25
鹿児島	弓場 麗愛	④	0	3	0		V5	1	4	0.25	8	14	-6.00	2.00
鹿児島	松下 智南	⑤	1	2	V5	2		1	4	0.25	10	16	-6.00	2.50

【3プール】

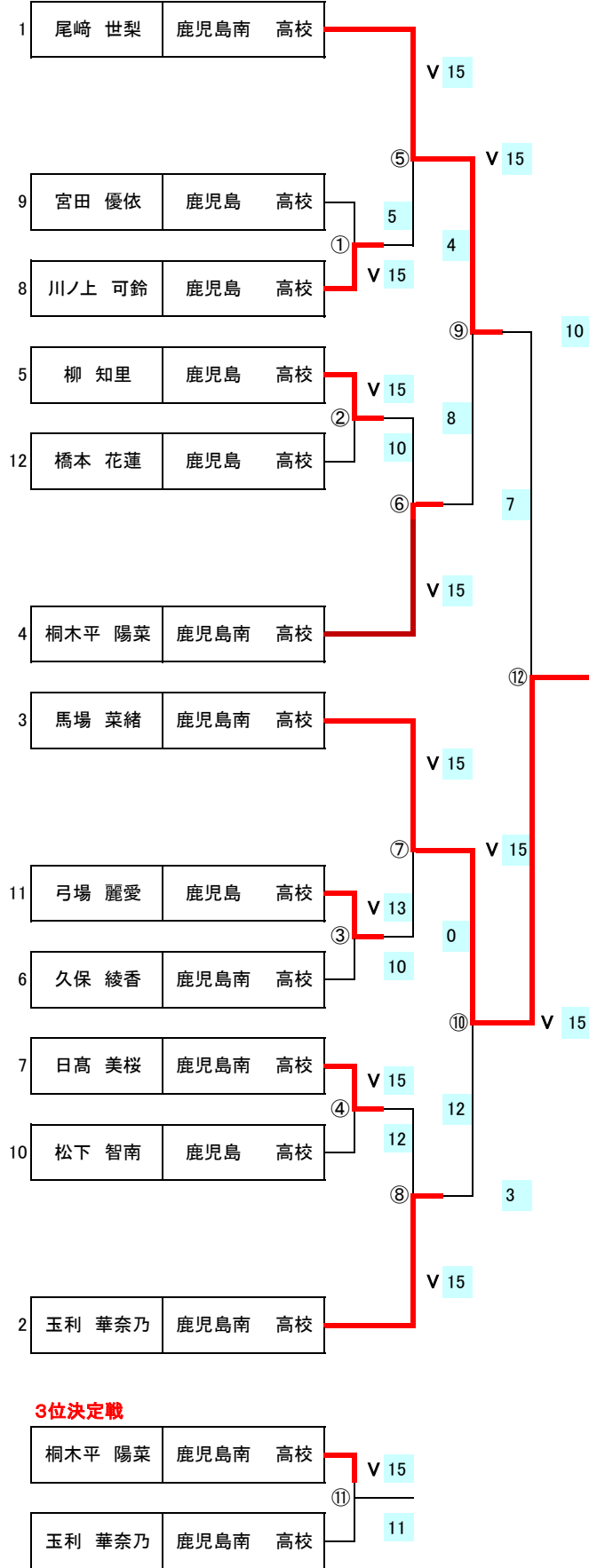
所属名	選手名	No	①	②	③	④	⑤	V	M	V/M	TD	TR	TD-TR	TD/M
鹿児島南	久保 綾香	①		V5	4	V4	V5	3	4	0.75	18	11	7.00	4.50
鹿児島南	桐木平 陽菜	②	3		V5	V5	V5	3	4	0.75	18	9	9.00	4.50
鹿児島	柳 知里	③	V5	4		V5	V5	3	4	0.75	19	11	8.00	4.75
鹿児島	橋本 花蓮	④	1	0	1		V5	1	4	0.25	7	16	-9.00	1.75
鹿児島	四本 明李	⑤	2	0	1	2		0	4	0.00	5	20	-15.00	1.25

女子個人対抗フルーレ 予選プールシード順位

	所属名	選手名	V	M	V/M	TD	TR	TD-TR	TD/M
1位	鹿児島南	尾崎 世梨	4	4	1.00	20	3	17.00	5.00
2位	鹿児島南	玉利 華奈乃	4	4	1.00	20	9	11.00	5.00
3位	鹿児島南	馬場 菜緒	3	4	0.75	19	8	11.00	4.75
4位	鹿児島南	桐木平 陽菜	3	4	0.75	18	9	9.00	4.50
5位	鹿児島	柳 知里	3	4	0.75	19	11	8.00	4.75
6位	鹿児島南	久保 綾香	3	4	0.75	18	11	7.00	4.50
7位	鹿児島南	日高 美桜	3	4	0.75	15	12	3.00	3.75
8位	鹿児島	川ノ上 可鈴	2	4	0.50	13	14	-1.00	3.25
9位	鹿児島	宮田 優依	1	4	0.25	12	17	-5.00	3.00
10位	鹿児島	松下 智南	1	4	0.25	10	16	-6.00	2.50
11位	鹿児島	弓場 麗愛	1	4	0.25	8	14	-6.00	2.00
12位	鹿児島	橋本 花蓮	1	4	0.25	7	16	-9.00	1.75
13位	鹿児島南	山崎 ほのか	1	4	0.25	5	15	-10.00	1.25
14位	鹿児島	竹之内 瑞貴	0	4	0.00	6	20	-14.00	1.50
15位	鹿児島	四本 明李	0	4	0.00	5	20	-15.00	1.25

※12位までが決勝トーナメントに進出

女子個人対抗フルール 決勝トーナメント



最終順位

優勝	馬場 菜緒	鹿児島南 高校
2位	尾崎 世梨	鹿児島南 高校
3位	桐木平 陽菜	鹿児島南 高校
4位	玉利 華奈乃	鹿児島南 高校

優勝

馬場 菜緒	鹿児島南 高校
-------	---------

1回戦シード順位

1位	尾崎 世梨	(鹿児島南)
2位	玉利 華奈乃	(鹿児島南)
3位	馬場 菜緒	(鹿児島南)
4位	桐木平 陽菜	(鹿児島南)
5位	柳 知里	(鹿児島)
6位	久保 綾香	(鹿児島南)
7位	日高 美桜	(鹿児島南)
8位	川ノ上 可鈴	(鹿児島)
9位	宮田 優依	(鹿児島)
10位	松下 智南	(鹿児島)
11位	弓場 麗愛	(鹿児島)
12位	橋本 花蓮	(鹿児島)
13位	山崎 ほのか	(鹿児島南)
14位	竹之内 瑞貴	(鹿児島)
15位	四本 明李	(鹿児島)

3位決定戦

桐木平 陽菜	鹿児島南 高校	V 15
玉利 華奈乃	鹿児島南 高校	11

男子個人対抗フルールレ 予選プール

【1プール】

所属名	選手名	No	①	②	③	④	V	M	V/M	TD	TR	TD-TR	TD/M
鹿児島南	吉弘 航平	①		V5	V5	V5	3	3	1.00	15	4	11	5.00
鹿児島南	有働 隆汰	②	4		V5	V5	2	3	0.67	14	6	8	4.67
鹿児島	今村 肅登	③	0	1		1	0	3	0.00	2	15	-13	0.67
鹿児島南	末吉 健翔	④	0	0	V5		1	3	0.33	5	11	-6	1.67

【2プール】

所属名	選手名	No	①	②	③	④	V	M	V/M	TD	TR	TD-TR	TD/M
鹿児島	林 祥蓮	①		V5	V5	V5	3	3	1.00	15	2	13	5.00
鹿児島	税所 良介	②	1		V5	V5	2	3	0.67	11	10	1	3.67
鹿児島南	谷尾 愁斗	③	0	4		V5	1	3	0.33	9	11	-2	3.00
鹿児島南	濱崎 冬馬	④	1	1	1		0	3	0.00	3	15	-12	1.00

【3プール】

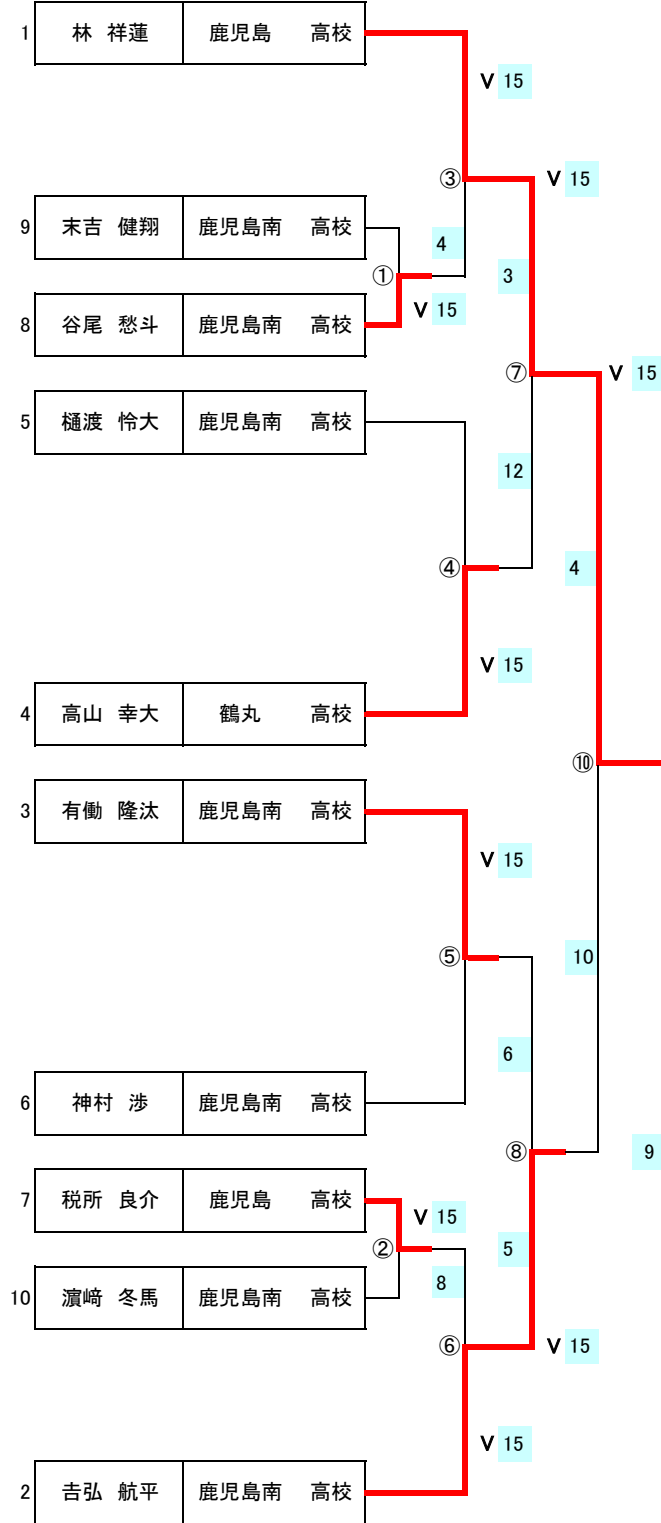
所属名	選手名	No	①	②	③	④	V	M	V/M	TD	TR	TD-TR	TD/M
鶴丸	高山 幸大	①		4	V5	V5	2	3	0.67	14	7	7	4.67
鹿児島南	樋渡 怜大	②	V5		V5	2	2	3	0.67	12	9	3	4.00
鹿児島	玉利 悠音	③	2	0		0	0	3	0.00	2	15	-13	0.67
鹿児島南	神村 渉	④	0	V5	V5		2	3	0.67	10	7	3	3.33

男子個人対抗フルーレ 予選プールシード順位

	所属名	選手名	V	M	V/M	TD	TR	TD-TR	TD/M
1位	鹿児島	林 祥 蓮	3	3	1.00	15	2	13.00	5.00
2位	鹿児島南	吉弘 航平	3	3	1.00	15	4	11.00	5.00
3位	鹿児島南	有働 隆汰	2	3	0.67	14	6	8.00	4.67
4位	鶴 丸	高山 幸大	2	3	0.67	14	7	7.00	4.67
5位	鹿児島南	樋渡 怜大	2	3	0.67	12	9	3.00	4.00
6位	鹿児島南	神 村 涉	2	3	0.67	10	7	3.00	3.33
7位	鹿児島	税 所 良介	2	3	0.67	11	10	1.00	3.67
8位	鹿児島南	谷尾 愁斗	1	3	0.33	9	11	-2.00	3.00
9位	鹿児島南	末吉 健翔	1	3	0.33	5	11	-6.00	1.67
10位	鹿児島南	濱崎 冬馬	0	3	0.00	3	15	-12.00	1.00
11位	鹿児島	今村 肅登	0	3	0.00	2	15	-13.00	0.67
12位	鹿児島	玉利 悠音	0	3	0.00	2	15	-13.00	0.67

※10位までが決勝トーナメントに進出

男子個人対抗フルール 決勝トーナメント



最終順位

優勝	林 祥蓮	鹿児島 高校
2位	吉弘 航平	鹿児島南 高校
3位	有働 隆汰	鹿児島南 高校
4位	高山 幸大	鶴丸 高校

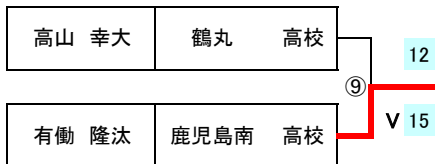
優勝

林 祥蓮	鹿児島 高校
------	--------

1回戦シード順位

1位	林 祥蓮	(鹿児島)
2位	吉弘 航平	(鹿児島南)
3位	有働 隆汰	(鹿児島南)
4位	高山 幸大	(鶴丸)
5位	樋渡 怜大	(鹿児島南)
6位	神村 渉	(鹿児島南)
7位	税所 良介	(鹿児島)
8位	谷尾 愁斗	(鹿児島南)
9位	末吉 健翔	(鹿児島南)
10位	濱崎 冬馬	(鹿児島南)
11位	今村 肅登	(鹿児島)
12位	玉利 悠音	(鹿児島)

3位決定戦



女子個人対抗エペ 予選プール

【1プール】

所属名	選手名	No	①	②	③	④	⑤	V	M	V/M	TD	TR	TD-TR	TD/M
鹿児島	小森園 萌	①		V5	V5	V5	V5	4	4	1.00	20	5	15	5.00
鹿児島	四本 明李	②	1		2	0	V5	1	4	0.25	8	16	-8	2.00
鹿児島	宮田 優依	③	1	V5		2	2	1	4	0.25	10	15	-5	2.50
鹿児島	弓場 麗愛	④	2	V5	V3		V5	3	4	0.75	15	9	6	3.75
鹿児島	竹之内 瑞貴	⑤	1	1	V5	2		1	4	0.25	9	17	-8	2.25

【2プール】

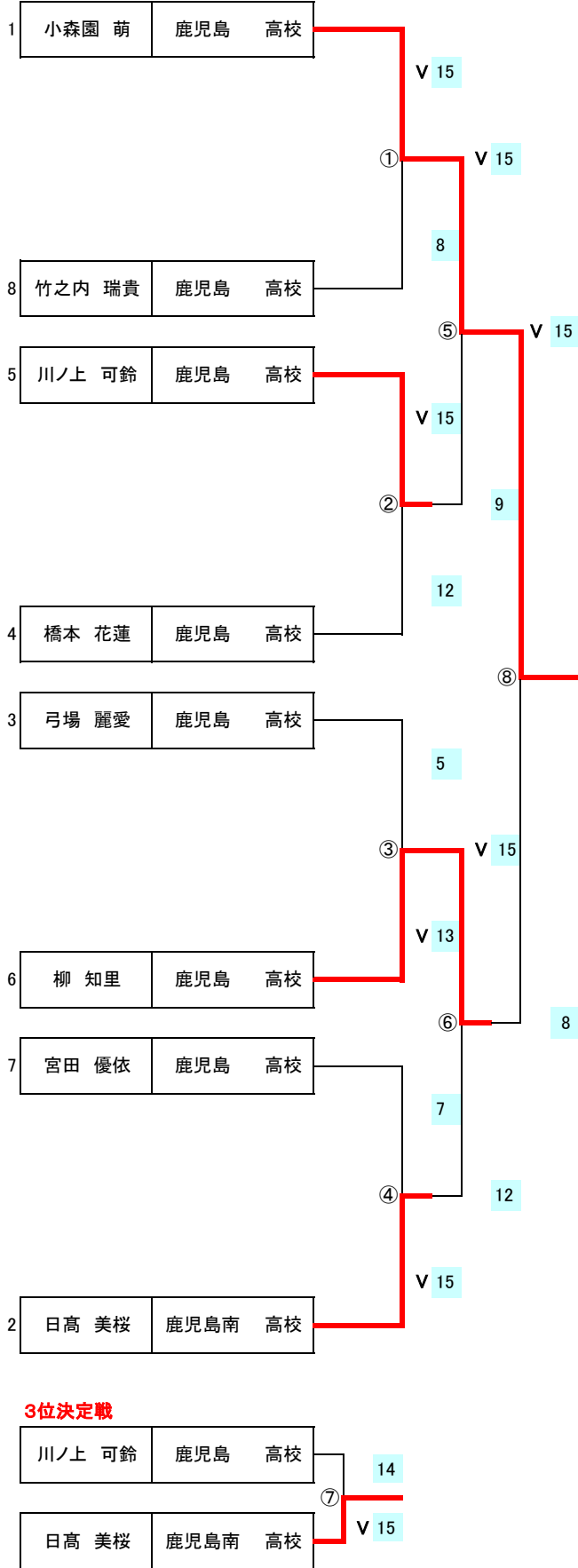
所属名	選手名	No	①	②	③	④	⑤	V	M	V/M	TD	TR	TD-TR	TD/M
鹿児島	川ノ上 可鈴	①		4	4	V3	V5	2	4	0.50	16	14	2	4.00
鹿児島南	日高 美桜	②	V5		V5	V4	V5	4	4	1.00	19	9	10	4.75
鹿児島	柳 知里	③	V5	1		2	4	1	4	0.25	12	17	-5	3.00
鹿児島	橋本 花蓮	④	2	3	V3		V5	2	4	0.50	13	10	3	3.25
鹿児島	松下 智南	⑤	2	1	V5	1		1	4	0.25	9	19	-10	2.25

女子個人対抗エペ 予選プールシード順位

	所属名	選手名	V	M	V/M	TD	TR	TD-TR	TD/M
1位	鹿児島	小森園 萌	4	4	1.00	20	5	15	5.00
2位	鹿児島南	日高 美桜	4	4	1.00	19	9	10	4.75
3位	鹿児島	弓場 麗愛	3	4	0.75	15	9	6	3.75
4位	鹿児島	橋本 花蓮	2	4	0.50	13	10	3	3.25
5位	鹿児島	川ノ上 可鈴	2	4	0.50	16	14	2	4.00
6位	鹿児島	柳 知里	1	4	0.25	12	17	-5	3.00
7位	鹿児島	宮田 優依	1	4	0.25	10	15	-5	2.50
8位	鹿児島	竹之内 瑞貴	1	4	0.25	9	17	-8	2.25
9位	鹿児島	四本 明李	1	4	0.25	8	16	-8	2.00
10位	鹿児島	松下 智南	1	4	0.25	9	19	-10	2.25

※8位までが決勝トーナメントに進出

女子個人対抗エペ 決勝トーナメント



最終順位

優勝	小森園 萌	鹿児島 高校
2位	柳 知里	鹿児島 高校
3位	日高 美桜	鹿児島南 高校
4位	川ノ上 可鈴	鹿児島 高校

優勝

小森園 萌	鹿児島 高校
-------	--------

1回戦シード順位

1位	小森園 萌	(鹿児島)
2位	日高 美桜	(鹿児島南)
3位	弓場 麗愛	(鹿児島)
4位	橋本 花蓮	(鹿児島)
5位	川ノ上 可鈴	(鹿児島)
6位	柳 知里	(鹿児島)
7位	宮田 優依	(鹿児島)
8位	竹之内 瑞貴	(鹿児島)

男子個人対抗エペ 予選プール

【予選プール】

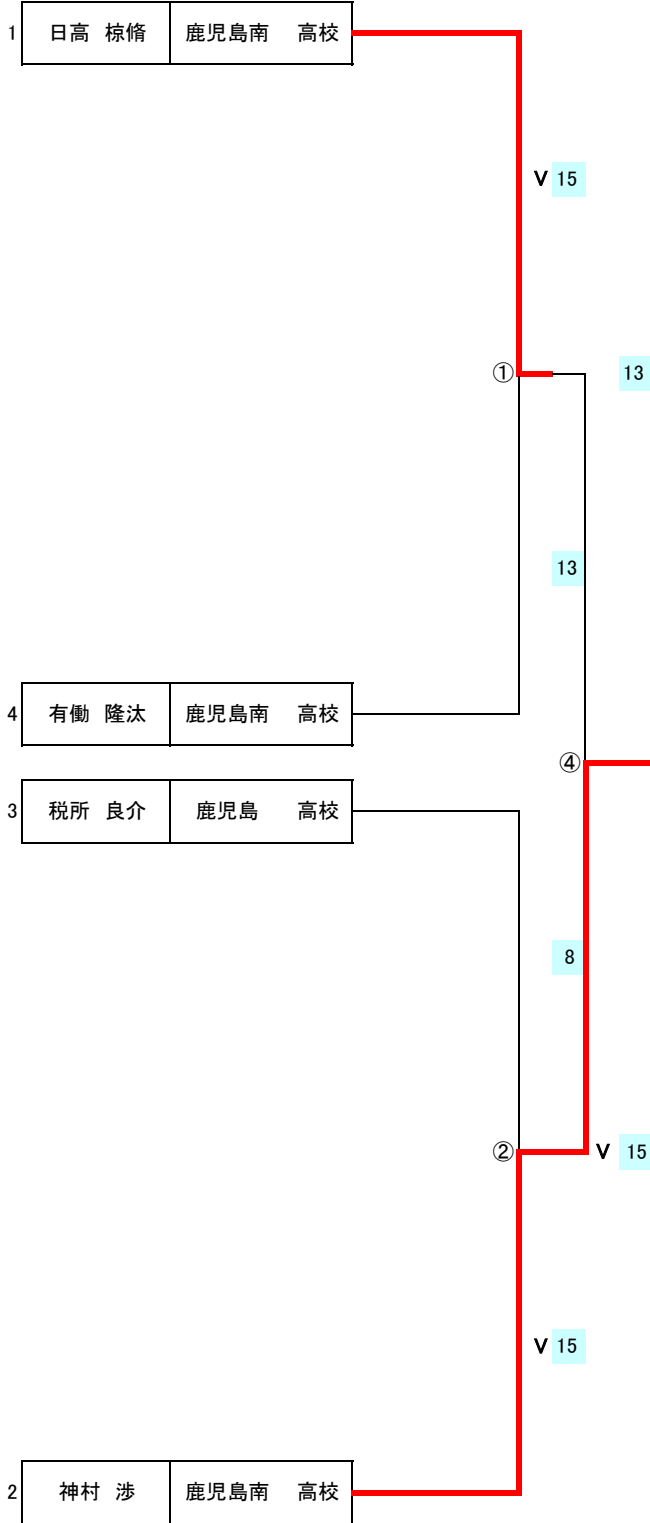
所属名	選手名	No	①	②	③	④	⑤	⑥	V	M	V/M	TD	TR	TD-TR	TD/M
鹿児島南	神村 渉	①		V5	4	4	V5	V5	3	5	0.60	23	13	10	4.60
鹿児島南	有働 隆汰	②	1		V5	1	V5	V5	3	5	0.60	17	20	-3	3.40
鹿児島南	日高 椋脩	③	V5	4		V5	V4	V5	4	5	0.80	23	18	5	4.60
鹿児島	税所 良介	④	V5	V5	2		2	V5	3	5	0.60	19	17	2	3.80
鹿児島	今村 肅登	⑤	2	4	3	V5		V4	2	5	0.40	18	19	-1	3.60
鹿児島	玉利 悠音	⑥	0	2	4	2	3		0	5	0.00	11	24	-13	2.20

男子個人対抗エペ 予選プールシード順位

	所属名	選手名	V	M	V/M	TD	TR	TD-TR	TD/M
1位	鹿児島南	日高 椋脩	4	5	0.80	23	18	5	4.60
2位	鹿児島南	神村 渉	3	5	0.60	23	13	10	4.60
3位	鹿児島	税所 良介	3	5	0.60	19	17	2	3.80
4位	鹿児島南	有働 隆汰	3	5	0.60	17	20	-3	3.40
5位	鹿児島	今村 肅登	2	5	0.40	18	19	-1	3.60
6位	鹿児島	玉利 悠音	0	5	0.00	11	24	-13	2.20

※4位までが決勝トーナメントに進出

男子個人対抗エペ 決勝トーナメント



最終順位

優勝	神村 渉	鹿児島南 高校
2位	日高 棕脩	鹿児島南 高校
3位	有働 隆汰	鹿児島南 高校
4位	税所 良介	鹿児島 高校

優勝

神村 渉	鹿児島南 高校
------	---------

1回戦シード順位

1位	日高 棕脩	(鹿児島南)
2位	神村 渉	(鹿児島南)
3位	税所 良介	(鹿児島)
4位	有働 隆汰	(鹿児島南)

3位決定戦

有働 隆汰	鹿児島南 高校	V 15
税所 良介	鹿児島 高校	8

女子個人対抗サーブル 予選プール

【予選プール】

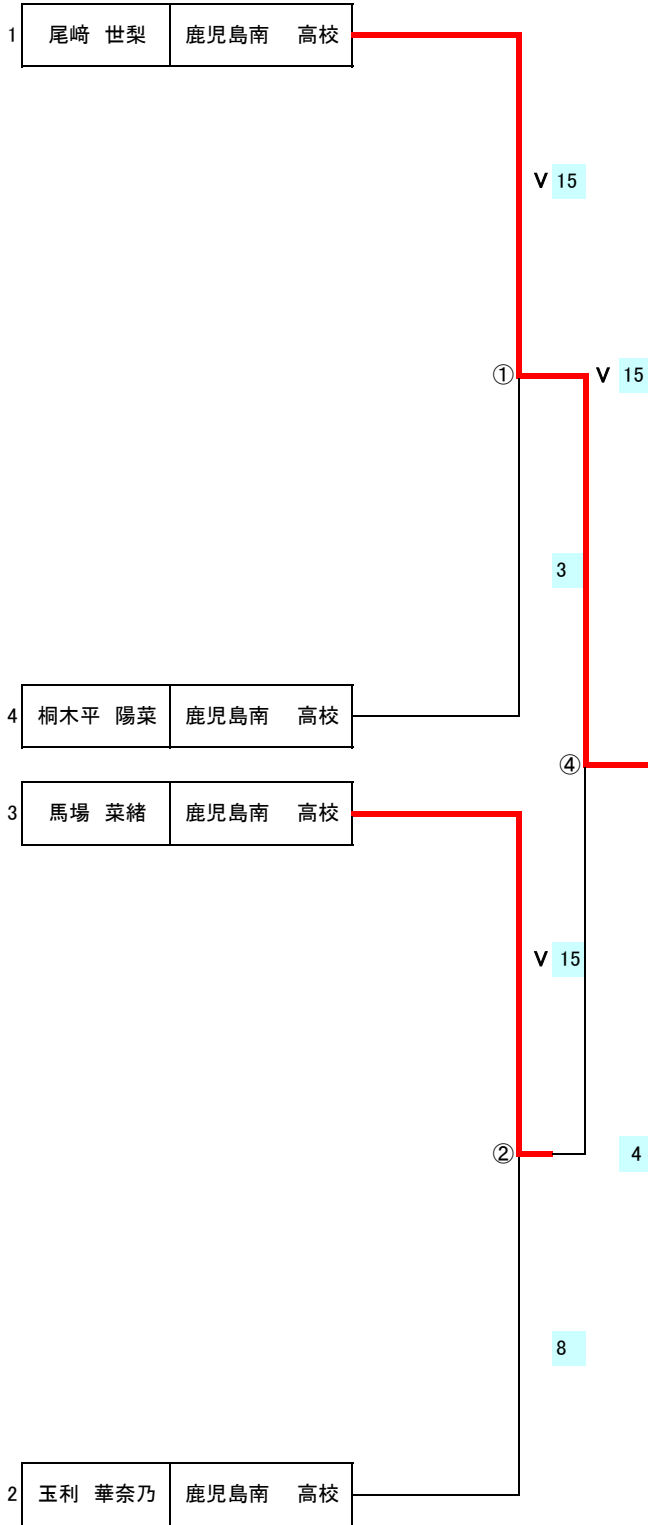
所属名	選手名	No	①	②	③	④	⑤	V	M	V/M	TD	TR	TD-TR	TD/M
鹿児島南	尾崎 世梨	①		4	V5	V5	V5	3	4	0.75	19	6	13	4.75
鹿児島南	馬場 菜緒	②	V5		1	3	V5	2	4	0.50	14	16	-2	3.50
鹿児島南	玉利 華奈乃	③	1	V5		V5	V5	3	4	0.75	16	10	6	4.00
鹿児島南	桐木平 陽菜	④	0	V5	2		V5	2	4	0.50	12	17	-5	3.00
鹿児島南	山崎 ほのか	⑤	0	2	2	4		0	4	0.00	8	20	-12	2.00

女子個人対抗サーブル 予選プールシード順位

	所属名	選手名	V	M	V/M	TD	TR	TD-TR	TD/M
1位	鹿児島南	尾崎 世梨	3	4	0.75	19	6	13	4.75
2位	鹿児島南	玉利 華奈乃	3	4	0.75	16	10	6	4.00
3位	鹿児島南	馬場 菜緒	2	4	0.50	14	16	-2	3.50
4位	鹿児島南	桐木平 陽菜	2	4	0.50	12	17	-5	3.00
5位	鹿児島南	山崎 ほのか	0	4	0.00	8	20	-12	2.00

※4位までが決勝トーナメントに進出

女子個人対抗サーブル 決勝トーナメント



最終順位

優勝	尾崎 世梨	鹿児島南 高校
2位	馬場 菜緒	鹿児島南 高校
3位	玉利 華奈乃	鹿児島南 高校
4位	桐木平 陽菜	鹿児島南 高校

優勝

尾崎 世梨	鹿児島南 高校
-------	---------

1回戦シード順位

1位	尾崎 世梨	(鹿児島南)
2位	玉利 華奈乃	(鹿児島南)
3位	馬場 菜緒	(鹿児島南)
4位	桐木平 陽菜	(鹿児島南)

3位決定戦

桐木平 陽菜	鹿児島南 高校	10
玉利 華奈乃	鹿児島南 高校	V 15

男子個人対抗サーブル 予選プール

【予選プール】

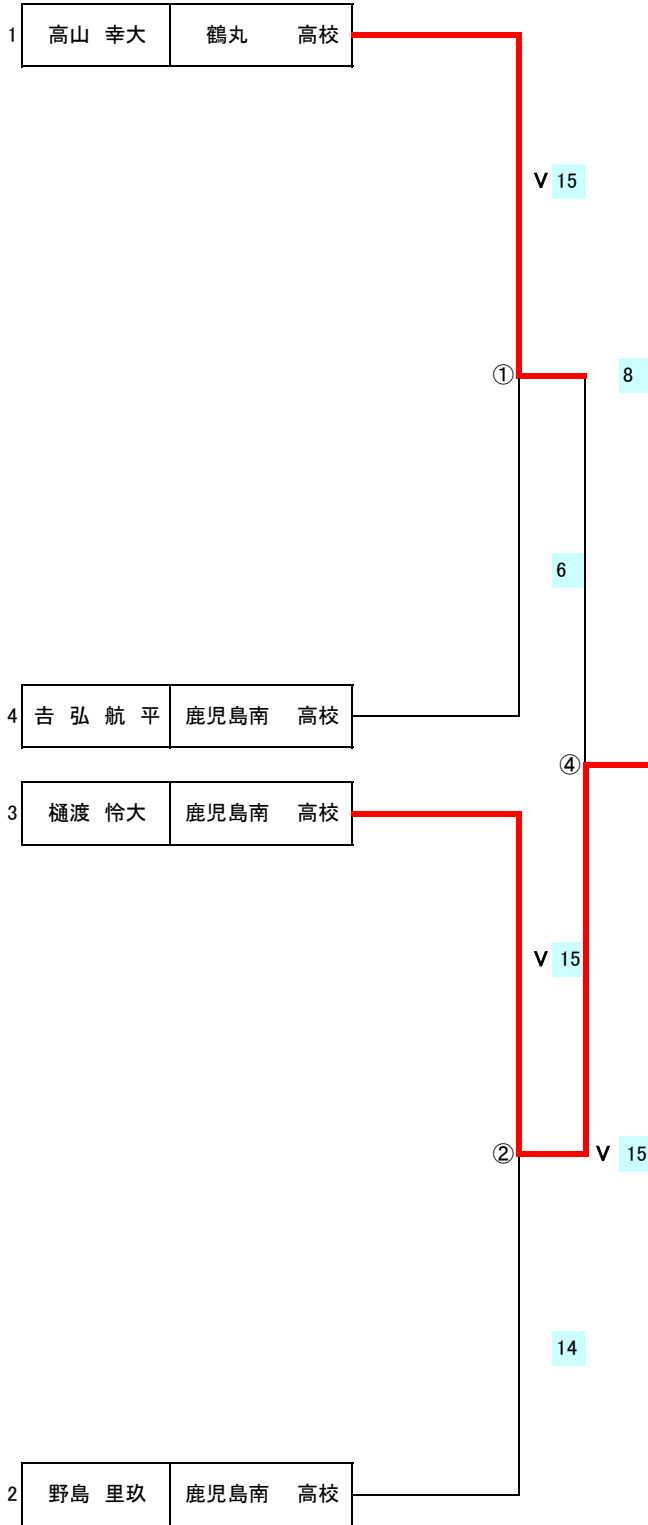
所属名	選手名	No	①	②	③	④	⑤	⑥	⑦	V	M	V/M	TD	TR	TD-TR	TD/M
鶴丸	高山 幸大	①		1	V5	V5	V5	V5	V5	5	6	0.83	26	12	14	4.33
鹿児島南	吉弘 航平	②	V5		0	V5	3	V5	V5	4	6	0.67	23	18	5	3.83
鹿児島南	野島 里玖	③	4	V5		3	V5	V5	V5	4	6	0.67	27	10	17	4.50
鹿児島南	樋渡 怜大	④	1	4	V5		V5	V5	V5	4	6	0.67	25	17	8	4.17
鹿児島南	谷尾 愁斗	⑤	2	V5	0	3		4	V5	2	6	0.33	19	24	-5	3.17
鹿児島南	末吉 健翔	⑥	0	1	0	0	V5		V5	2	6	0.33	11	28	-17	1.83
鹿児島南	濱崎 冬馬	⑦	0	2	0	1	1	4		0	6	0.00	8	30	-22	1.33

男子個人対抗サーブル 予選プールシード順位

	所属名	選手名	V	M	V/M	TD	TR	TD-TR	TD/M
1位	鶴丸	高山 幸大	5	6	0.83	26	12	14	4.33
2位	鹿児島南	野島 里玖	4	6	0.67	27	10	17	4.50
3位	鹿児島南	樋渡 怜大	4	6	0.67	25	17	8	4.17
4位	鹿児島南	吉弘 航平	4	6	0.67	23	18	5	3.83
5位	鹿児島南	谷尾 愁斗	2	6	0.33	19	24	-5	3.17
6位	鹿児島南	末吉 健翔	2	6	0.33	11	28	-17	1.83
7位	鹿児島南	濱崎 冬馬	0	6	0.00	8	30	-22	1.33

※4位までが決勝トーナメントに進出

男子個人対抗サーブル 決勝トーナメント



最終順位

優勝	樋渡 怜大	鹿児島南 高校
2位	高山 幸大	鶴丸 高校
3位	吉 弘 航 平	鹿児島南 高校
4位	野島 里玖	鹿児島南 高校

優勝

樋渡 怜大	鹿児島南 高校
-------	---------

1回戦シード順位

1位	高山 幸大	(鶴丸)
2位	野島 里玖	(鹿児島南)
3位	樋渡 怜大	(鹿児島南)
4位	吉 弘 航 平	(鹿児島南)

3位決定戦

吉 弘 航 平	鹿児島南 高校	V 15
野島 里玖	鹿児島南 高校	棄権

③